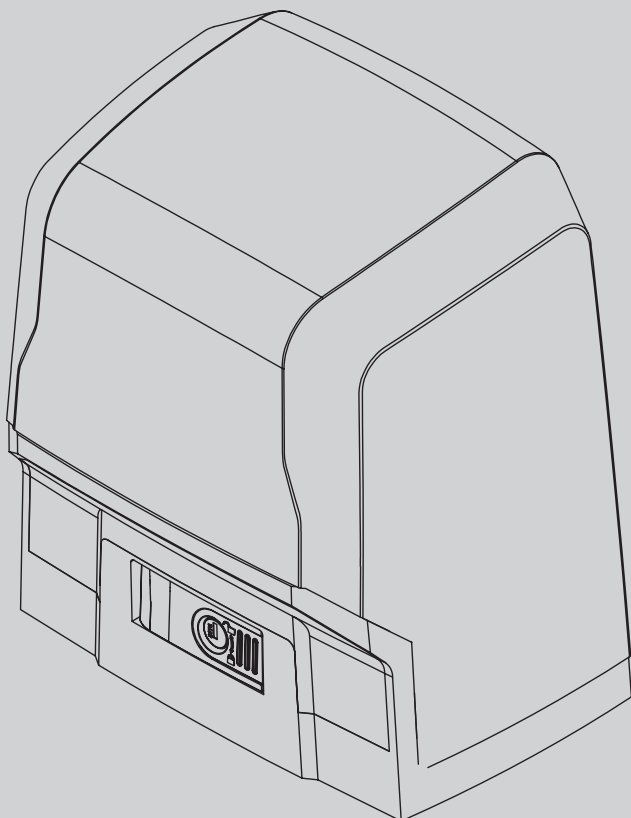




D81220000101\_03\_06-11-15

ПРИВОД ДЛЯ ОТКАТНЫХ ВОРОТ С ЗУБЧАТОЙ РЕЙКОЙ



РУКОВОДСТВО ПО УСТАНОВКЕ И ЭКСПЛУАТАЦИИ

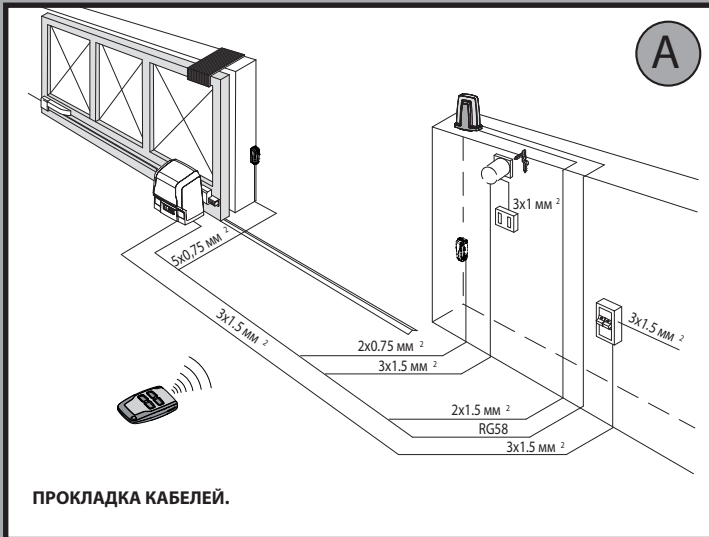
**ARES BT A 1000**  
**ARES BT A 1500**

**BFT**

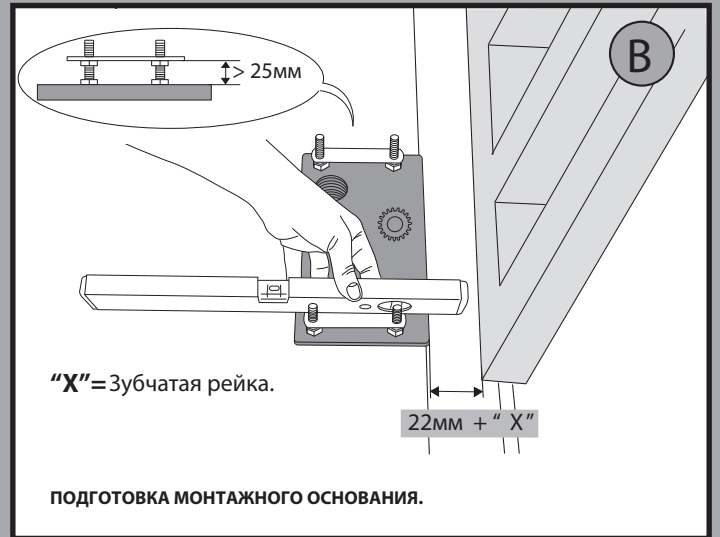


AZIENDA CON SISTEMA DI GESTIONE  
INTEGRATO CERTIFICATO DA DNV  
= UNI EN ISO 9001:2008 =  
UNI EN ISO 14001:2004

# БЫСТРАЯ УСТАНОВКА

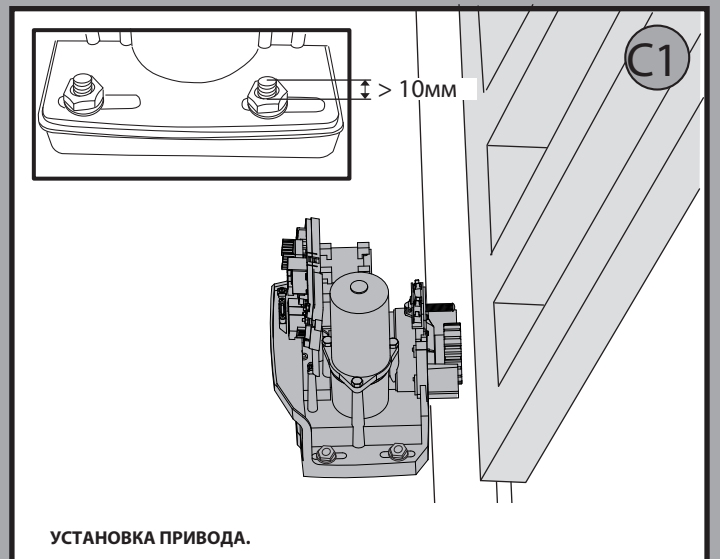
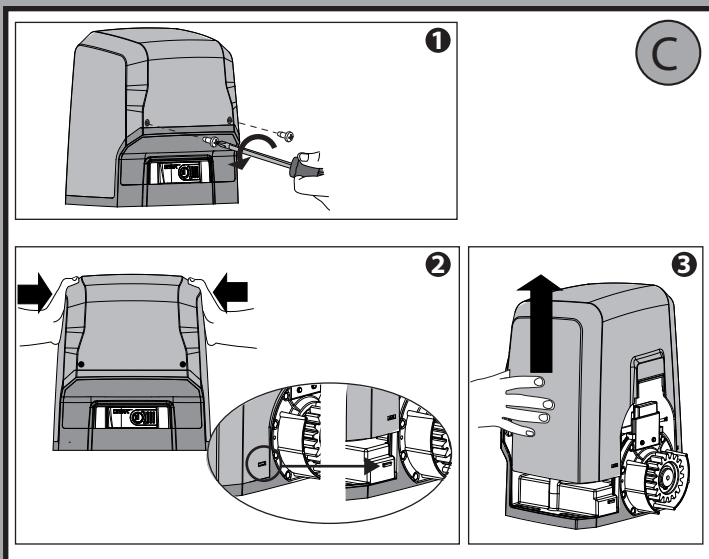


**ПРОКЛАДКА КАБЕЛЕЙ.**

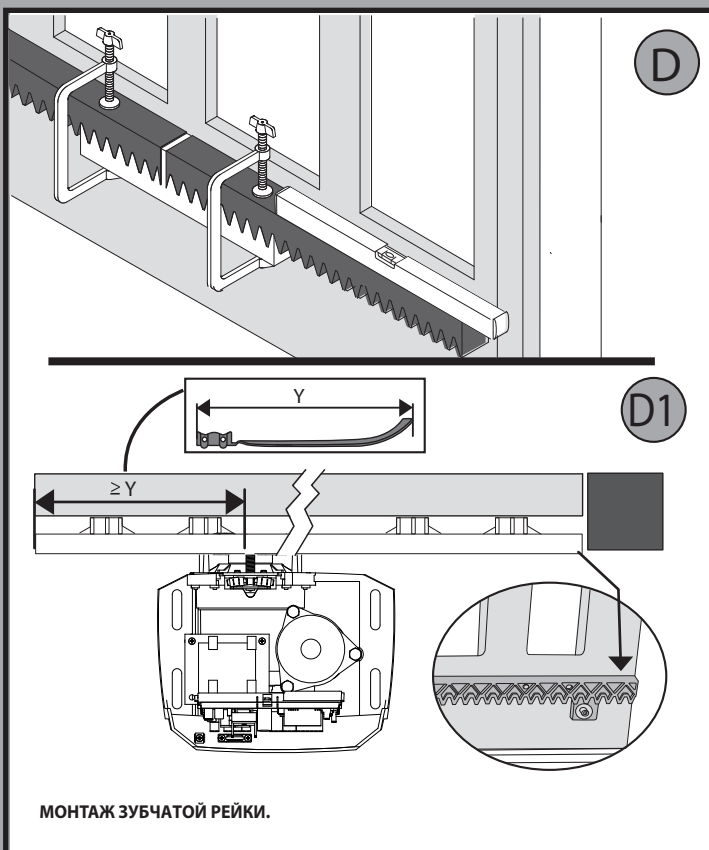


"X" = Зубчатая рейка.

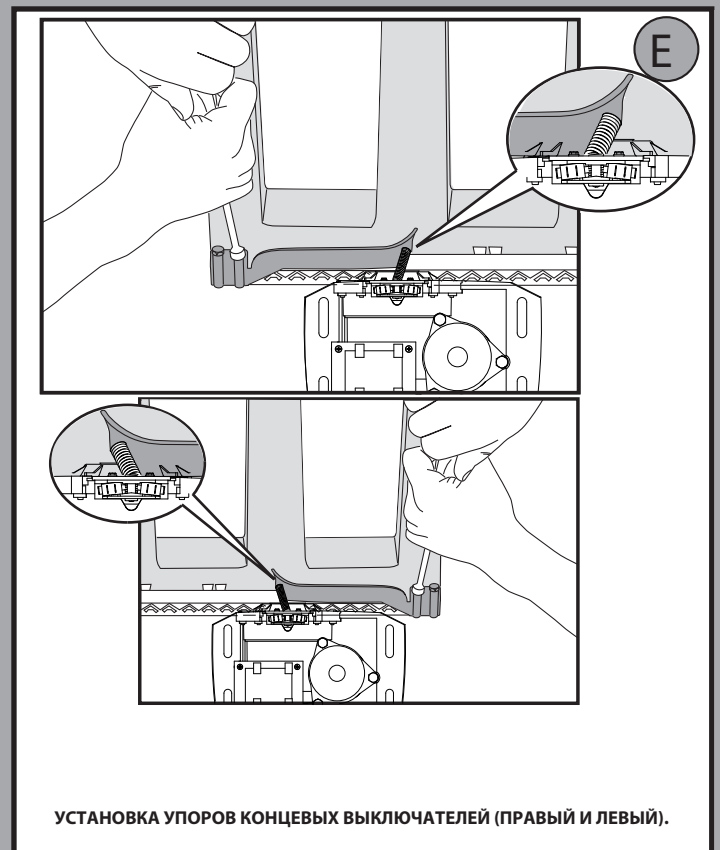
**ПОДГОТОВКА МОНТАЖНОГО ОСНОВАНИЯ.**



**УСТАНОВКА ПРИВОДА.**

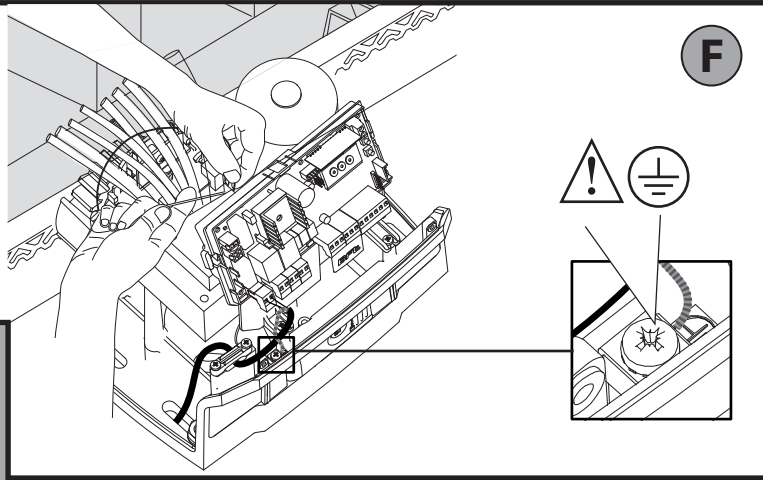
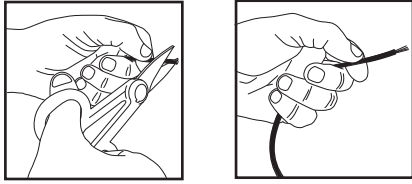


**МОНТАЖ ЗУБЧАТОЙ РЕЙКИ.**



**УСТАНОВКА УПОРОВ КОНЦЕВЫХ ВЫКЛЮЧАТЕЛЕЙ (ПРАВЫЙ И ЛЕВЫЙ).**

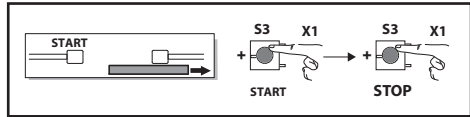
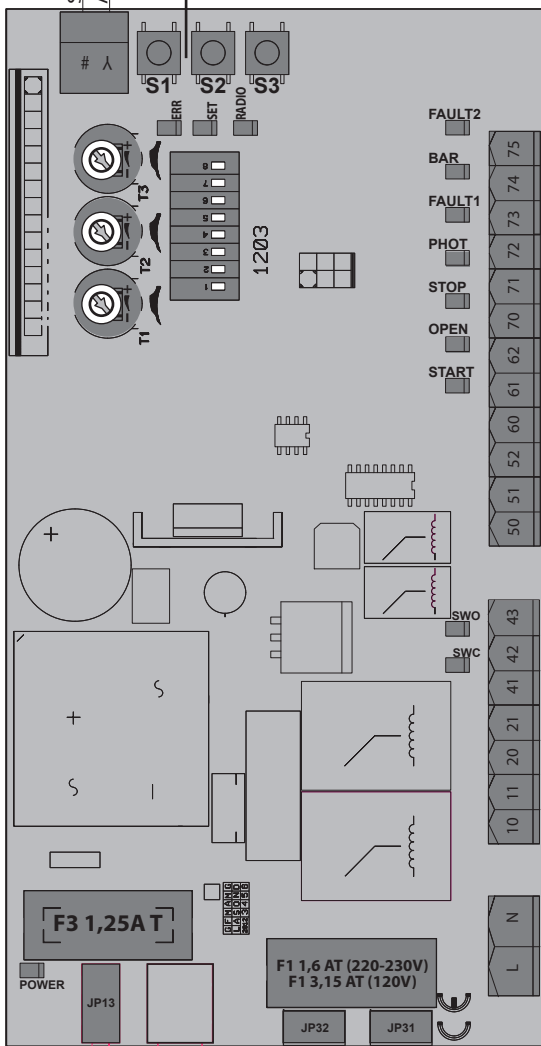
**ПОДКЛЮЧЕНИЕ К КЛЕММНЫМ КОЛОДКАМ.**



**F**

Антенна

Кнопки программирования

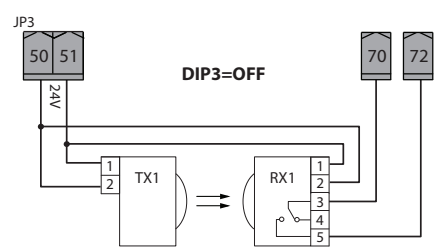


**G**

- FAULT 2
  - BAR
  - FAULT 1
  - PHOT
  - STOP
  - COM
  - OPEN
  - START
  - COM
  - 24 VSafe
  - 24V ~ (+)
  - 24V ~ (-)
  - SWO
  - SWC
  - + REF SWE
  - 24V
  - 
  - +
  - N
  - L
- Устройства безопасности
- Управление
- Питание аксессуаров
- Концевые выключатели
- Сигнальная лампа
- Двигатель
- Сетевое питание

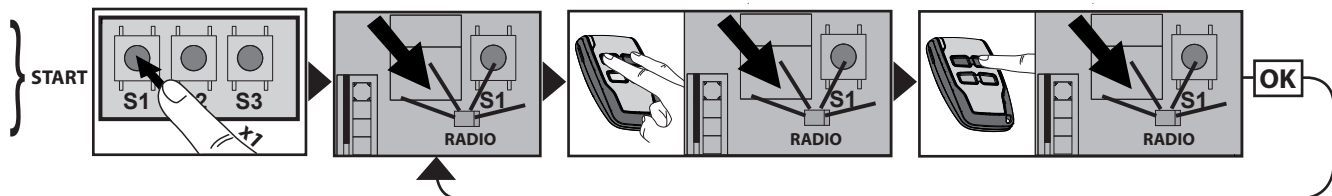
**H**

Подключение 1 пары непроверяемых фотоэлементов.



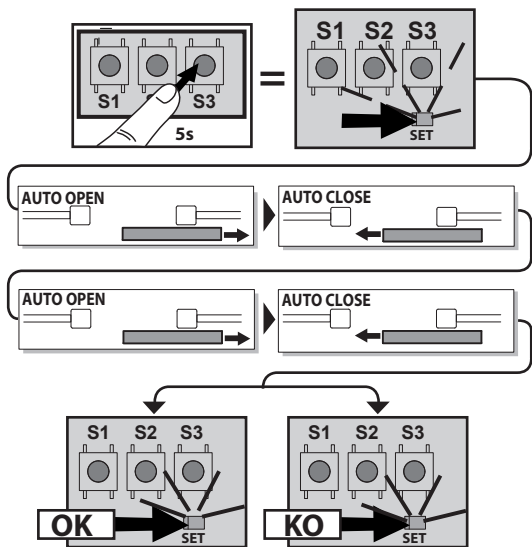
ПРОГРАММИРОВАНИЕ РАДИОПУЛЬТОВ.

I



АВТОМАТИЧЕСКАЯ НАСТРОЙКА.

II



УСЛОВНЫЕ ОБОЗНАЧЕНИЯ

Светится ровным светом



Непрерывное мигание

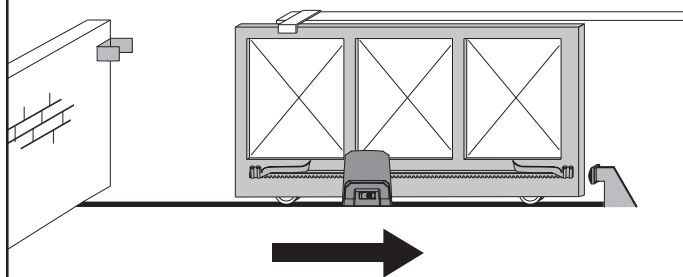


Прерывистое мигание

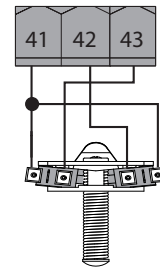
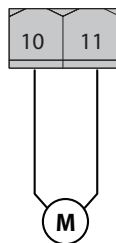


1

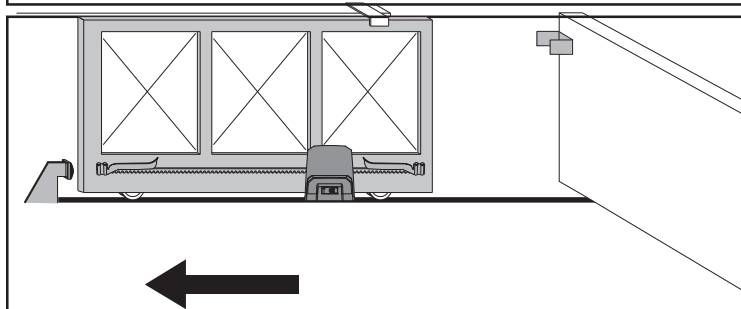
J



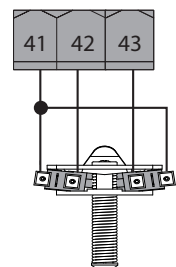
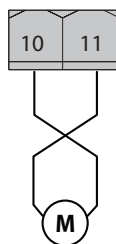
Правосторонняя установка - открытие вправо (на заводе)

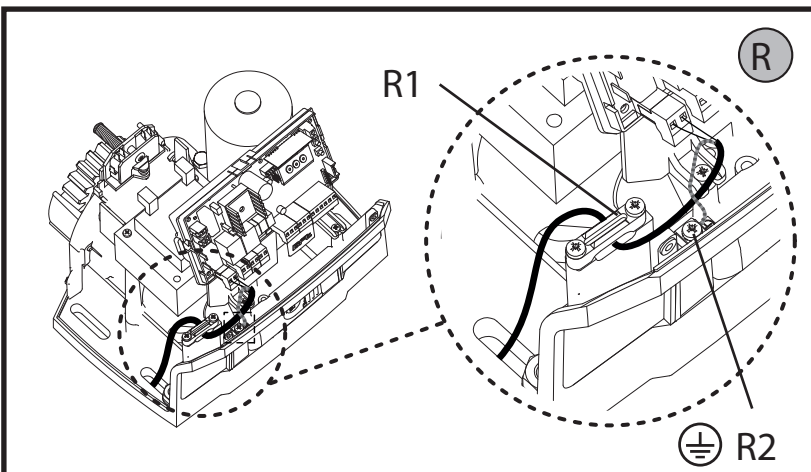
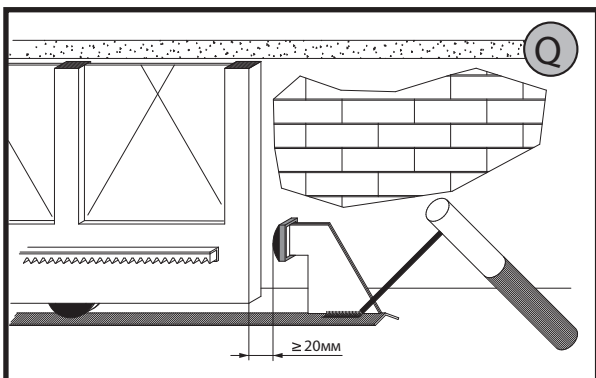
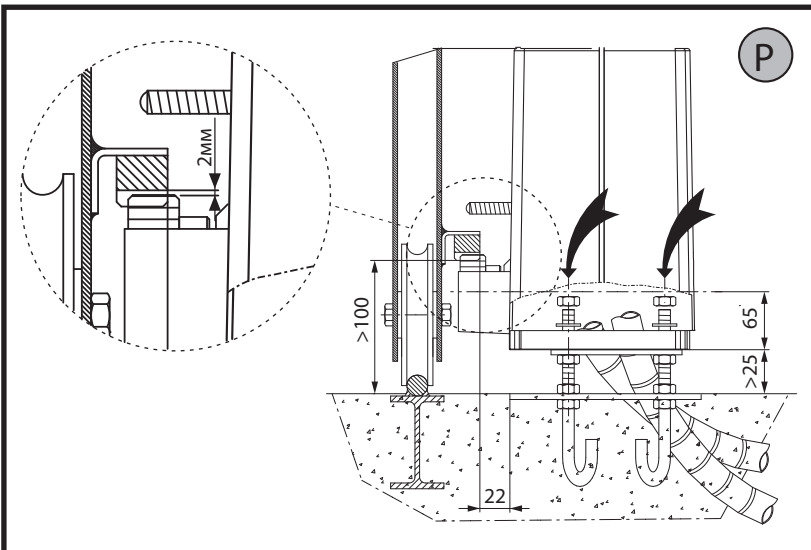
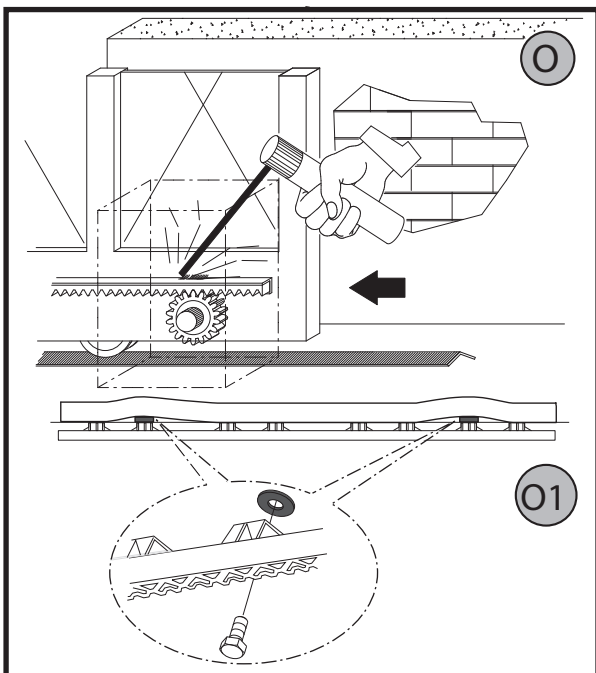
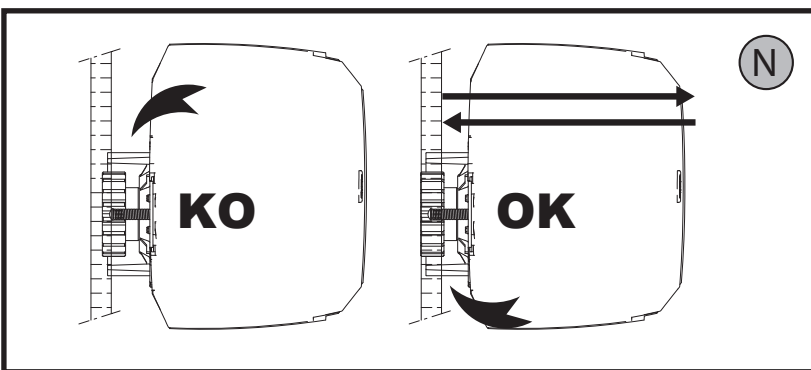
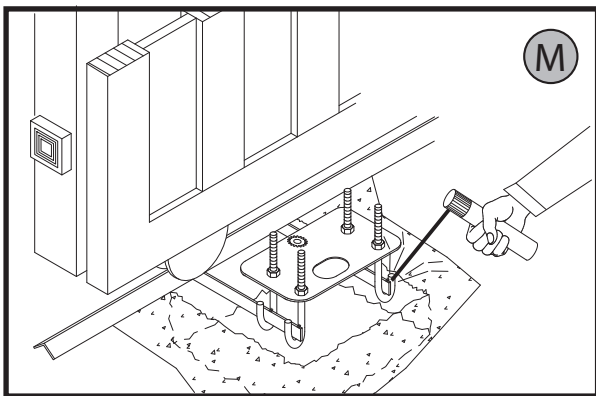
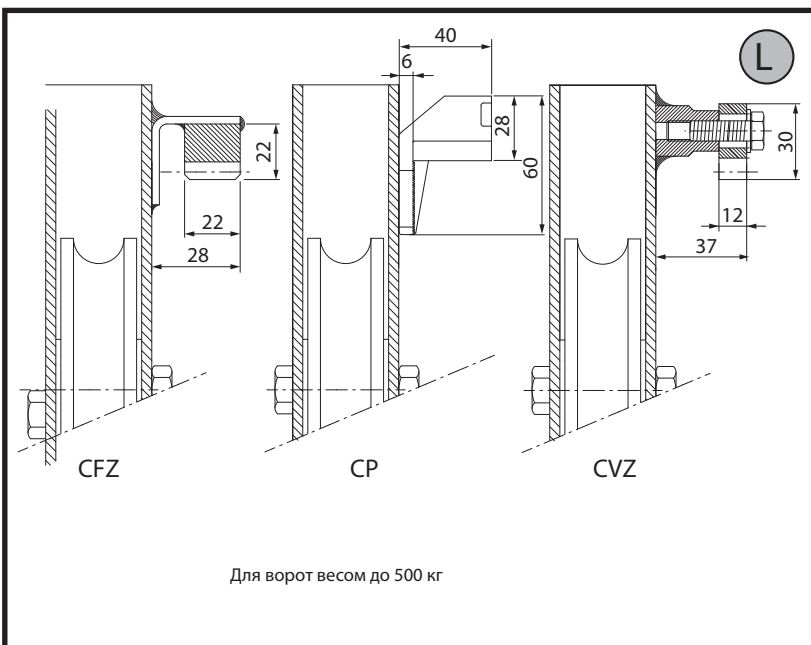
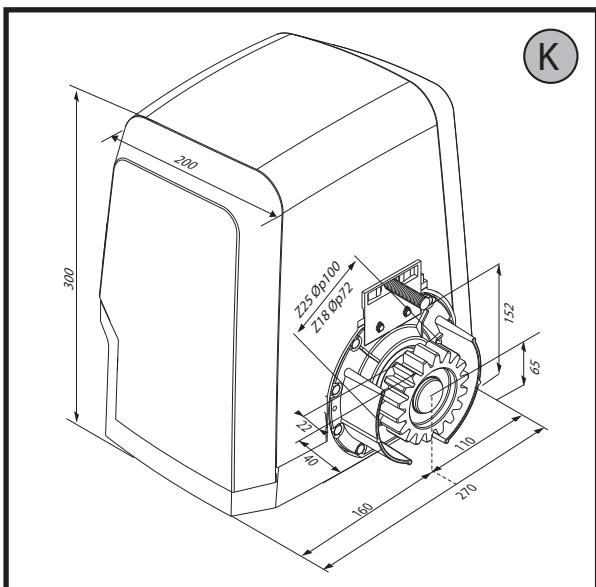


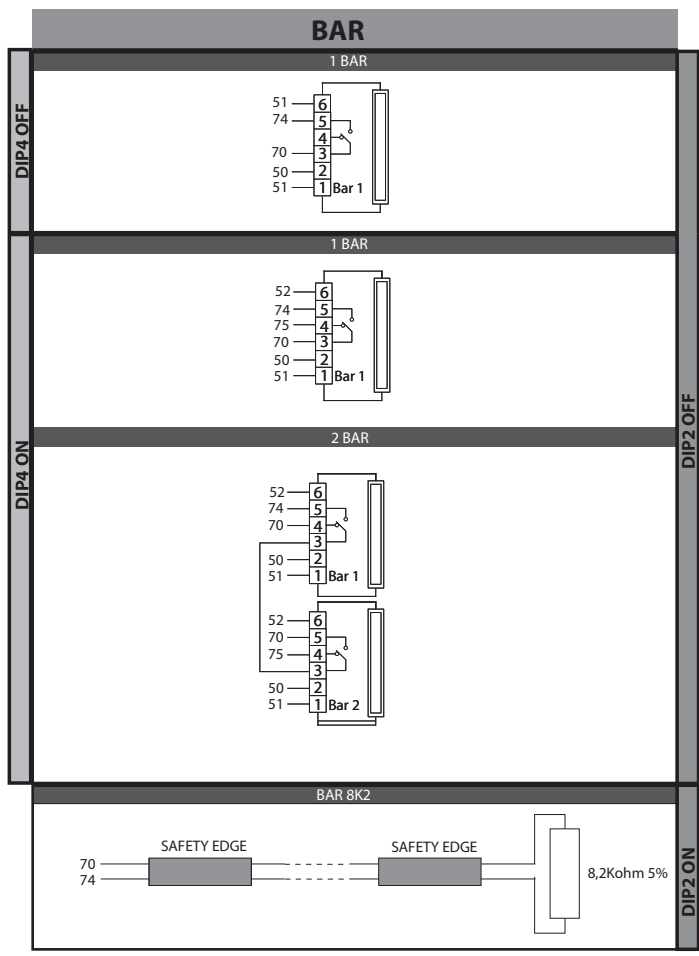
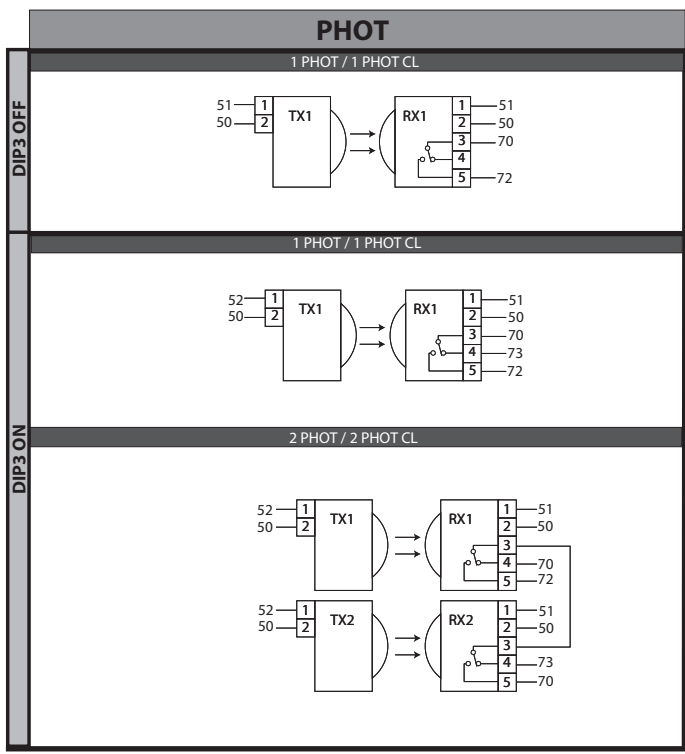
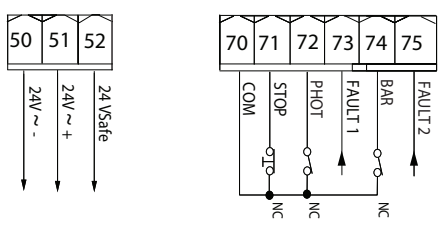
2



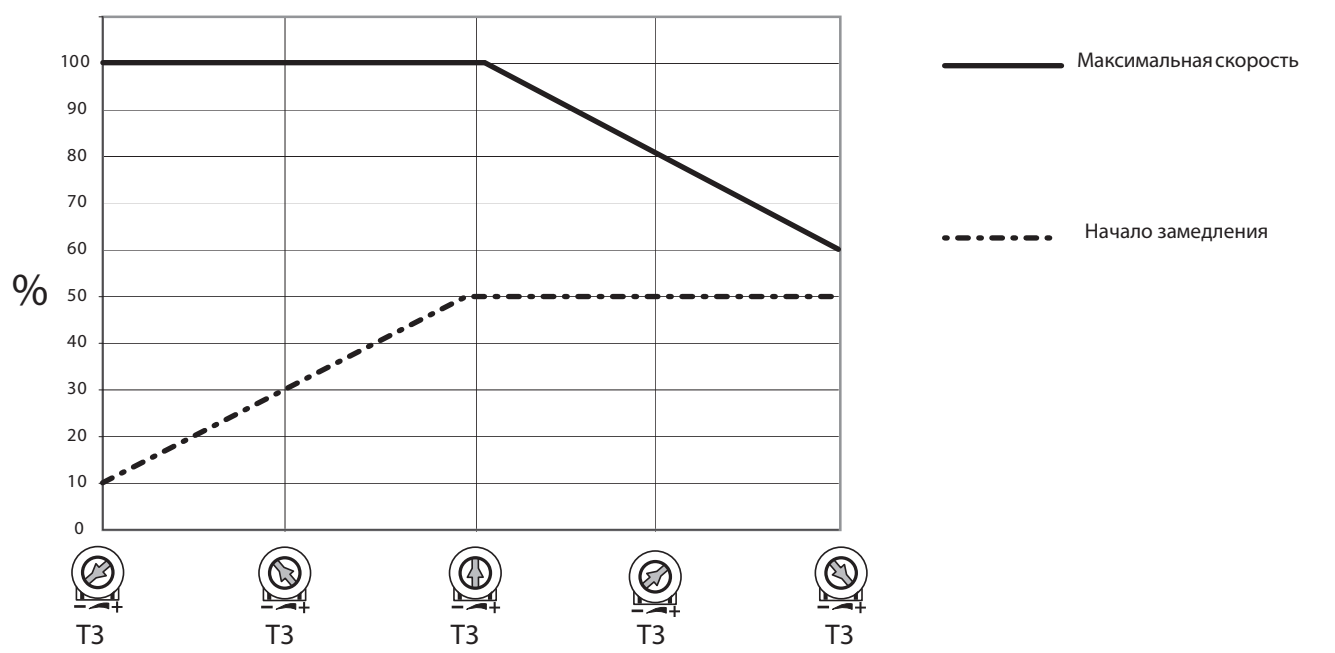
Левосторонняя установка - открытие влево (измените подключения двигателя и концевых выключателей)







Регулировка начала замедления с помощью триммера T3.





## ПРЕДУПРЕЖДЕНИЯ И РЕКОМЕНДАЦИИ ДЛЯ УСТАНОВЩИКА

**ВНИМАНИЕ! Важные инструкции по технике безопасности. Прочитайте и внимательно соблюдайте все меры предосторожности и инструкции, сопровождающие изделие, поскольку неправильная установка может причинить вред людям, животным или имуществу. В рекомендациях и инструкциях приведены важные сведения, касающиеся техники безопасности, установки, эксплуатации и технического обслуживания. Храните инструкции в папке с технической документацией, чтобы можно было проконсультироваться с ними в будущем.**

### ОБЩИЕ ПРАВИЛА ПО ТЕХНИКЕ БЕЗОПАСНОСТИ

Данное изделие было спроектировано и изготовлено исключительно для типа эксплуатации, указанного в данной документации. Использование изделия не по назначению может причинить ущерб изделию и вызвать опасную ситуацию.

-Конструктивные элементы машины и установка должны осуществляться в соответствии со следующими европейскими директивами, где они применимы: 2004/108/CEE, 2006/95/CEE, 2006/42/CEE, 89/106/CEE и их последующими изменениями. Что касается стран, не входящих в ЕЭС, то, помимо действующих национальных норм, для обеспечения надлежащего уровня техники безопасности, также следует соблюдать вышеуказанные нормы.

-Компания, изготовившая данное изделие (далее «компания»), снимает с себя всякую ответственность, происходящую в результате использования не по назначению или использования, отличного от того, для которого предназначено изделие и которое указано в настоящем документе, а также в результате несоблюдения надлежащей технической практики при производстве закрывающих конструкций (дверей, ворот и т.д.), и деформаций, которые могут возникнуть в ходе эксплуатации.

-Установка должна осуществляться квалифицированным персоналом (профессиональным установщиком, согласно стандарту EN12635) с соблюдением надлежащей технической практики и действующего законодательства.

-Перед установкой изделия провести все структурные изменения, касающиеся создания границ безопасности и защиты или изоляции всех зон, в которых есть опасность раздавливания, разрубания, захвата и опасных зон в целом, согласно предписаниям стандартов EN 12604 и 12453 или возможных местных норм по монтажу. Проверить, что существующая конструкция отвечает необходимым требованиям прочности и устойчивости.

-Перед началом установки проверьте целостность изделия.

-Компания не несет ответственность за несоблюдение надлежащей технической практики при создании и техобслуживании подлежащих моторизации переплетов, а также за деформации, которые могут произойти при эксплуатации.

-Проверить, чтобы заявленный интервал температуры был совместим с местом, предназначенным для установки автоматического устройства.

-Запрещается устанавливать это изделие во взрывоопасной атмосфере: присутствие легко воспламеняющегося газа или дыма создает серьезную угрозу безопасности.

-Перед проведением любых работ с оборудованием отключите подачу электроэнергии. Отсоедините также аккумуляторные батареи, если таковые имеются.

-Перед подключением электропитания убедитесь, что данные на паспортной табличке соответствуют показателям распределительной электросети, а также что выше по линии электроустановки имеется дифференциальный выключатель и защита от токовых перегрузок подходящей мощности. В сети питания автоматике необходимо предусмотреть прерыватель или многополюсный термоманитный выключатель, обеспечивающий полное отключение в условиях категории перенапряжения III.

-Проверить, чтобы до сети питания был установлен дифференциальный выключатель с порогом, не превышающим 0,03 А, и с иными характеристиками, предусмотренными действующим законодательством.

-Проверить, чтобы заземление было сделано правильно: заземлить все металлические части закрывающегося устройства (двери, ворота и т.д.), а также все компоненты оборудования, снабженные заземляющими зажимами.

-Установку необходимо выполнять с использованием предохранительных и управляющих устройств, соответствующих стандартам EN 12978 и EN12453.

-Сила импульса может быть уменьшена путем использования деформируемых кромок.

-В случае, если сила импульса превышает значения, предусмотренные законодательством, применяйте электрочувствительные или чувствительные к давлению приборы.

-Используйте все предохранительные устройства (фотоэлементы, чувствительные кромки и т.д.), необходимые для защиты участка от опасности удара, раздавливания, захвата, разрубания. Учитывайте действующее законодательство и директивы, принципы надлежащей технической практики, тип эксплуатации, помещение, в котором осуществляется установка, логику работы системы и силы, порождаемые автоматическим оборудованием.

-Установите знаки, предусмотренные действующим законодательством, чтобы обозначить опасные зоны (остаточные риски). Каждая установка должна быть обозначена заметным образом согласно предписаниям стандарта EN13241-1.

-По окончании установки прикрепить идентификационную табличку двери/ворота.

-Это изделие не может быть установлено на створках, в которые встроены двери (за исключением случаев, когда двигатель приводится в действие исключительно при закрытой двери).

-При установке автоматики на высоте менее 2,5 м или при наличии к ней свободного доступа, необходимо обеспечить надлежащую степень защиты электрических и механических компонентов.

-Только для автоматики рулонных ворот:

1) Движущиеся компоненты двигателя должны устанавливаться на высоту более 2,5 м над уровнем пола или над другим уровнем, чтобы можно было позволить осуществить к нему доступ.

2) Редукторный двигатель должен устанавливаться в изолированном пространстве, оснащенном защитным ограждением для того, чтобы доступ к нему был возможен только при использовании инструментов.

-Установить любой стационарный привод вдали от подвижных частей в таком положении, чтобы это не могло создавать опасность. В особенности приводы, работающие в режиме «присутствия человека», должны быть расположены так, чтобы была непосредственно видна управляемая часть, и, за исключением приводов, которые закрываются на ключ, должны быть установлены на минимальной высоте 1,5 м и так, чтобы посторонние лица не имели к ним доступ.

-Установить на хорошо видимом месте, по крайней мере, одно световое сигнальное (мигающее) устройство, а также прикрепить к корпусу табличку с надписью «Внимание!».

-Прикрепить постоянную этикетку с информацией о работе ручного разблокирования автоматической установки, поместив ее вблизи привода.

-Убедиться, что во время операции не будет механических рисков или что была предусмотрена защита от них, в особенности таких, как опасность удара, раздавливания, захвата и разрубания между ведомой частью и окружающими частями.

-После осуществления установки убедитесь, что двигатель автоматики настроен надлежащим образом и что системы защиты и разблокирования правильно работают.

-При проведении любых работ по техническому обслуживанию или ремонту используйте только фирменные запасные части. Компания снимает с себя всякую ответственность, связанную с безопасностью и правильным функционированием автоматики, в случае использования компонентов других производителей.

-Нельзя вносить никакие изменения в компоненты автоматики, не получив явного разрешения от Компании.

-Проинструктируйте пользователя оборудования о возможных остаточных рисках, установленных системах управления и осуществлении операции открытия в руч-

ную при аварийной ситуации: передайте руководство по эксплуатации конечному пользователю.

-Утилизация упаковочных материалов (пластика, картона, полистирола и т.д.) должна выполняться согласно действующим нормам. Не оставляйте нейлоновые и полистироловые пакеты в доступном для детей месте.

### ПОДКЛЮЧЕНИЕ

**ВНИМАНИЕ!** Для подключения к сети используйте: многожильный кабель с минимальным сечением 5 x 1,5 мм<sup>2</sup> или 4 x 1,5 мм<sup>2</sup> для трехфазного питания или 3 x 1,5 мм<sup>2</sup> для однофазного питания (например, допускается использование кабеля типа H05 VV-F с сечением 4 x 1,5 мм<sup>2</sup>). Для подключения вспомогательного оборудования следует использовать провода с минимальным сечением 0,5 мм<sup>2</sup>.

-Необходимо использовать только кнопки с пропускной способностью не менее 10А-250В.

-Провода должны быть связаны дополнительным креплением у клемм (например, с помощью хомутов) для того, чтобы четко отделить части, находящиеся под напряжением, от частей с безопасным сверхнизким напряжением.

-Во время установки токопроводящий кабель должен быть освобожден от оболочки таким образом, чтобы позволить соединить заземляющий провод с соответствующей клеммой, оставив при этом активные провода как можно более короткими. В случае ослабления крепления кабеля провод заземления следует натягивать в последнюю очередь.

**ВНИМАНИЕ!** Провода с безопасным сверхнизким напряжением должны быть физически разобщены от проводов с низким напряжением.

Доступ к частям, находящимся под напряжением, должен предоставляться исключительно квалифицированному персоналу (профессиональному установщику).

### ПРОВЕРКА АВТОМАТИКИ И ТЕХОБСЛУЖИВАНИЕ

Перед окончательным вводом автоматики в эксплуатацию и в ходе операций по техобслуживанию тщательно проверьте следующие пункты:

-Проверить, чтобы все компоненты были прочно закреплены;

-Проверить операцию по запуску и остановке в случае ручного привода.

-Проверить логическую схему стандартной работы или работы в особом режиме.

-Только для раздвижных ворот: проверить правильность сечения зубчатой рейки и шестерни с зазором 2 мм вдоль всей зубчатой рейки; всегда содержать ходовой рельс в чистоте, без детритов.

-Только для раздвижных ворот и дверей: проверить, чтобы путь скольжения ворот был линейным, горизонтальным, и чтобы колеса были пригодны для того, чтобы выдерживать вес ворот.

-Только для подвешенных раздвижных ворот (Cantilever): проверить, чтобы во время маневра не было провисания и вибрации.

-Только для распашных ворот: проверить, чтобы ось вращения створок была совершенно вертикальной.

-Только для шлагбаумов: перед тем как открыть люк, пружина должна быть разряжена (вертикальная стрела).

-Проверить правильность функционирования всех предохранительных устройств (фотоэлементы, чувствительные кромки и т.д.) и правильность регулировки устройств, предохраняющего от раздавливания, проконторирования, чтобы сила импульса, измеренная в точках, предусмотренных стандартом EN 12445, была меньше предусмотренной стандартом EN 12453.

-Сила импульса может быть уменьшена путем использования деформируемых кромок.

-Проверить функциональность аварийного управления, если есть.

-Проверить операции открытия и закрытия с установленными управляющими устройствами.

Проверить целостность электрических соединений и кабельных проводов, в особенности состояние изолирующих оболочек и уплотнительных кабельных вводов.

-В ходе техобслуживания очистить оптические элементы фотоэлементов.

-На период нахождения автоматики в нерабочем состоянии необходимо включить аварийное разблокирование (см. параграф «АВАРИЙНОЕ УПРАВЛЕНИЕ») с тем, чтобы поставить на холостой ход ведомую часть и позволить открывать или закрывать ворота вручную.

-Если силовой кабель поврежден, его следует заменить у изготовителя или в службе технической поддержки, либо силами персонала, имеющего соответствующую квалификацию, чтобы не допустить возникновения каких-либо рисков.

-Если устанавливаются устройства типа «D» (согласно определению стандарта EN12453), соединенные в непроверенном режиме, предписывать проведение обязательного техобслуживания с периодичностью, по крайней мере, раз в полгода.

-Описанное выше техобслуживание должно повторяться по крайней мере ежегодно или через меньшие интервалы времени в случае, если характеристики места установки этого требуют.

установки этого требуют.

### ВНИМАНИЕ!

Помните, что механизация необходима для упрощения эксплуатации ворот/двери и не разрешает проблем, вызванных дефектами и неисправностями в результате установки или отсутствием техобслуживания.

### УТИЛИЗАЦИЯ

Уничтожение материалов должно осуществляться в соответствии с действующими нормами. Не выбрасывайте ваш бракованный прибор, использованные батареи или аккумуляторы вместе с бытовыми отходами. Вы несете ответственность за возврат всех ваших отходов от электрических или электронных приборов, оставляя их в пункте сбора, предназначенном для их переработки.

### ДЕМОНТАЖ

В случае если автоматическое оборудование демонтируется для того, чтобы быть смонтированным в другом месте, необходимо:

-Отключить электропитание и отсоединить все электрооборудование.

-Снять исполнительный механизм с крепежного основания.

-Снять с установки все компоненты.

-В случае, если некоторые компоненты не могут быть сняты или оказались поврежденными, их следует заменить.

**ЗАЯВЛЕНИЯ О СООТВЕТСТВИИ МОЖНО ПОСМОТРЕТЬ НА ВЕБ-САЙТЕ ПО АДРЕСУ: <http://www.bft-automation.com/CE> РУКОВОДСТВА ПО МОНТАЖУ И ЭКСПЛУАТАЦИИ ДОСТУПНЫ В РАЗДЕЛЕ ЗАГРУЗКИ.**

**Все, что прямо не предусмотрено в настоящем руководстве, не разрешено. Исправная работа исполнительного механизма гарантируется только при соблюдении указаний, приведенных в данном руководстве. Компания не несет ответственности за ущерб, причиненный в результате несоблюдения указаний, приведенных в данном руководстве.**

**Оставляя неизменными существенные характеристики изделия, Компания оставляет за собой право в любой момент по собственному усмотрению и без предварительного уведомления вносить в изделие надлежащие изменения, улучшающие его технические, конструктивные и коммерческие свойства.**

**1) ОСНОВНЫЕ ПОЛОЖЕНИЯ**

Исполнительный блок **ARES BT A** имеет широкий диапазон вариантов установки благодаря максимально низкому расположению зубчатого колеса, своей компактности и возможности регулировки высоты и глубины расположения. Регулируемый электронный ограничитель момента гарантирует защиту от смятия. Аварийное ручное управление выполняется очень легко с помощью рычага разблокировки. Управление остановом с помощью концевых выключателей осуществляется электромеханическими микровыключателями.

Щит управления **HAMAL** поставляется изготовителем со стандартными настройками. Любые изменения вносятся с помощью настроек подстроечных резисторов и DIP-переключателя.

Основные технические характеристики изделия:

- Регулирование 1 двигателя низкого напряжения
  - Обнаружение препятствий
  - Раздельные входы для предохранителей
  - Встроенный радиоприемник с непрерывно изменяющимся кодом с клонированием транзиттеров.
- Плата снабжена клеммной панелью выдвижного типа для более удобного технического обслуживания или замены. Поставляется с рядом установленных перемычек в целях облегчения монтажных работ. Перемычки установлены на следующие клеммы: 70-71, 70-72, 70-74. Если эти клеммы уже используются, снимите соответствующие перемычки.

**ПРОВЕРКА**

Перед выполнением каждого цикла открытия и закрытия щит **HAMAL** выполняет контроль (проверку) реле хода и предохранительных устройств (фотоэлементов). В случае неправильного функционирования проверьте работу подсоединенных устройств и кабельных соединений.

**2) ТЕХНИЧЕСКИЕ ХАРАКТЕРИСТИКИ**

	ДВИГАТЕЛЬ	
	1000	1500
Питание	~220-230В 50/60Гц (*)	
Мощность потребляемая	240 Вт	400 Вт
Модуль зубчатого колеса <b>ARES</b>	4 мм (18 зубьев)	4 мм (18 зубьев)
Модуль зубчатого колеса <b>ARES V</b>	4 мм (25 зубьев)	4 мм (25 зубьев)
Скорость створки <b>ARES</b>	9 м/мин	9 м/мин
Скорость створки <b>ARES V</b>	12 м/мин	12 м/мин
Вес створки макс. <b>ARES</b>	1000 кг	1500 кг
Вес створки макс. <b>ARES V</b>	500 кг	750 кг
Крутящий момент макс.	30 Н·м	35 Н·м
Реакция на удар	Электронный ограничитель момента	Электронный ограничитель момента
Тип смазки	На весь срок службы	На весь срок службы
Ручное управление	Механическое разблокирование рычагом	Механическое разблокирование рычагом
Тип эксплуатации	Интенсивный	Интенсивный
Буферные батареи (дополнительно)	2 батареи 12 В 1,2 А·ч	2 батареи 12 В 1,2 А·ч
Температура окружающей среды	от -20°C до + 55°C	от -20°C до + 55°C
Класс защиты	IP24	IP24
Уровень шума	<70 дБА	<70 дБА
Вес привода	7 кг (≈70 Н)	7 кг (≈70 Н)
Размеры	См. Рис. К	См. Рис. К
БЛОК УПРАВЛЕНИЯ		
Изоляция сети/низкое напряжение	> 2МОм 500В ---	
Рабочая температура	-20 / +55°C	
Термическая защита	Программное обеспечение	
Диэлектрическая прочность	сеть/бит 3750 В~ за 1 минуту	
Питание аксессуаров	~24 В; 0,2 А макс. ~24 VSafe	
Сигнальная лампа	~24 В, 1А макс.	
Предохранители	См. Рис. G	
Частота встроенного радиоприемника	433,92 МГц, Роллинг-код	
Задание параметров и логик	3 потенциометра+Dip-переключатель	
Количество комбинаций	4 миллиарда	
Количество программируемых радиопультов макс.	63	

(\*) Работа с другим напряжением питания предоставляется по запросу.

Варианты используемых передатчиков:

Все передатчики ROLLING CODE совместимы с  ((CR-Ready))

**3) ПРОКЛАДКА КАБЕЛЕЙ (Рис. А)**

Электрическое устройство подготавливают согласно действующим стандартам для электрических устройств CEI 64-8, IEC364, документу о гармонизации стандартов HD384 и другим национальным стандартам.


**4) ПОДГОТОВКА МОНТАЖНОГО ОСНОВАНИЯ (Рис. В)**

- Подготовка котлована, в котором заливают цементированную площадку под плиту основания с утопленными анкерными болтами для крепления привода в сборе, с соблюдением размеров, указанных на рисунке.


**5) СНЯТИЕ ЗАЩИТНОГО КОЖУХА (Рис. С)****5.1) УСТАНОВКА ПРИВОДА (Рис. С1)****6) МОНТАЖ ЗУБЧАТОЙ РЕЙКИ (Рис. D-D1)**

Рекомендуемые типы зубчатой рейки (Рис. L).

**7) ЦЕНТРОВКА ЗУБЧАТОЙ РЕЙКИ ОТНОСИТЕЛЬНО ВЕДУЩЕЙ ШЕСТЕРНИ (Рис. N - O1 - P)**

 **ОПАСНОСТЬ!** – Операция сварки должна выполняться обученным персоналом с использованием индивидуальных средств защиты, предусмотренных правилами техники безопасности (Рис. M - O - Q).

**8) УСТАНОВКА УПОРОВ КОНЦЕВЫХ ВЫКЛЮЧАТЕЛЕЙ (Рис. F)****9) МЕХАНИЧЕСКИЕ СТОПОРЫ (Рис. Q)**

 **ОПАСНОСТЬ!** – Ворота должны оборудоваться механическими стопорами как для отрывания, так и для закрытия, во избежании выхода ворот за пределы верхней направляющей. Они должны быть надежно прикреплены к грунту на несколько сантиметров дальше точки концевого выключателя.

**10) РУЧНАЯ РАЗБЛОКИРОВКА (см. РУКОВОДСТВО ПО ЭКСПЛУАТАЦИИ -Рис-3).** Внимание! Не допускается остановка створки ворот с ПРИМЕНЕНИЕМ СИЛЫ, тогда как следует СОПРОВОЖДАТЬ ее движение на всем пути.

**11) ПОДКЛЮЧЕНИЕ КЛЕММНОЙ КОЛОДКИ (Рис. G - R)**

Пропустить соответствующие электрические кабели (фазовый, нулевой и заземления) через короба и зафиксировать различные компоненты автоматического оборудования в предназначенных для этого точках, осуществляя прокладку кабеля в соответствии с указаниями и схемами, приведенными в соответствующих руководствах. Присоединить фазовый провод, нулевой и провод заземления (обязательно). Сетевой кабель блокируется в специальном кабельном зажиме (Рис. R-поз. R1) провод заземления с изолирующей оболочкой желто-зеленого цвета должен подсоединяться к соответствующему зажиму для проводов (Рис. R-поз. R2).

**ПРЕДУПРЕЖДЕНИЕ.** При выполнении кабельных подключений и монтажа электрооборудования руководствуйтесь действующими нормами и ПУЭ. Проводники, к которым подается питание с разным напряжением, должны быть физически разделены или надлежащим образом изолированы с помощью дополнительной изоляции толщиной не менее 1 мм. Провода у клемм должны быть закреплены дополнительными приспособлениями, например, хомутами. Все соединительные кабели должны проходить вдали от радиаторов.



# РУКОВОДСТВО ПО УСТАНОВКЕ

D812200 00101\_03

	Клемма	Назначение	Описание
Питание	L	Фаза	~230В сетевое напряжение питания.
	N	Нейтраль	
	JP31	PRIM TRASF	~230В первичная обмотка трансформатора.
	JP32		
JP13	SEC TRASF	~24В вторичная обмотка трансформатора.	
Двигатель	10	MOT +	Двигатель.
	11	MOT -	
Аух	20	Сигнальная лампа	~24В, 1А макс. во время движения створки.
	21		
Концевые выключатели	41	+REF SWE	Общий концевых выключателей.
	42	SWC	Концевой выключатель закрывания (Н.З.).
	43	SWO	Концевой выключатель открывания (Н.З.).
Питание аксессуаров	50	24 V ~ (-)	Питание аксессуаров.
	51	24 V ~ (+)	
	52	24 V Safe	Выход питания проверяемых устройств безопасности (передатчик фотоэлементов и передатчик барьера). Напряжение появляется только во время выполнения маневра.
Управление	60	COM	ОБЩИЙ входов START и OPEN.
	61	START	СТАРТ (Н.О.). 3-х или 4-х шаговая логика работы.
	62	OPEN	ОТКРЫТЬ (Н.О.).
Устройства безопасности	70	COM	ОБЩИЙ входов STOP, PHOT и BAR.
	71	STOP	СТОП (Н.З.). Если не используется - перемычка.
	72	PHOT (*)	ФОТОЭЛЕМЕНТЫ (Н.З.). Если не используется - перемычка.
	73	FAULT 1	Вход проверки устройств безопасности подключенных к PHOT.
	74	BAR (*)	БАРЬЕР (Н.З.). Если не используется - перемычка.
	75	FAULT 2	Вход проверки устройств безопасности подключенных к BAR.
Антенна	Y	ANTENNA	АНТЕННА, частота 443 МГц, коаксиальный кабель RG58.
	#	SHIELD	ЭКРАН.

## 11.1) КНОПКИ УПРАВЛЕНИЯ НА ПЛАТЕ Рис. G

Кратковременное нажатие кнопки S3 дает команду Старт, последующее нажатие команду Стоп.

## 12) УСТРОЙСТВА БЕЗОПАСНОСТИ

**Примечание. Используйте устройства безопасности толь с переключаемым контактом.**

### 12.1) УСТРОЙСТВА БЕЗОПАСНОСТИ С ТЕСТОМ Рис. S

### 12.2) ПОДКЛЮЧЕНИЕ ОДНОЙ ПАРЫ ФОТОЭЛЕМЕНТОВ БЕЗ ТЕСТА Рис. H

## 13) ПРОГРАММИРОВАНИЕ ПУЛЬТОВ РАДИОУПРАВЛЕНИЯ Рис. I

### RADIO

**- ВАЖНОЕ ПРИМЕЧАНИЕ. ПЕРВЫЙ ЗАПОМНЕННЫЙ В ПАМЯТИ ПУЛЬТ УПРАВЛЕНИЯ ОТМЕТЬТЕ НАКЛЕЙКОЙ МАСТЕР (MASTER).**

В случае программирования вручную, первый пульт управления назначает **Ключевой код** приемника. Данный код необходим для того, чтобы можно было осуществить дальнейшее клонирование пультов. Кроме того, встроенный приемник Clonix обеспечивает выполнение некоторых важных основных функций:

- Клонирование Мастер (rolling-code или фиксированный код);
- Клонирование пульта на замену, уже запомненного в приемнике.
- Управление базой данных пультов.
- Управление базой данных приемников. Для дополнительных функций, смотрите руководство к универсальному портативному программатору, а также «Общее руководство по программированию приемников».


### 14) АВТОМАТИЧЕСКАЯ НАСТРОЙКА Рис. I1

Обеспечивает выполнение автоматической настройки крутящего момента двигателя. После отключения электропитания и при его возобновлении автоматика будет выполнять маневры на скорости автоматической настройки до тех пор, пока не будут обнаружены концевые выключатели.

**ВНИМАНИЕ!** Операция автоматической настройки выполняется только после проверки помех движению створки (открытия/закрытия) и правильной установки механических упоров. Автоматическая настройка должна выполняться каждый раз при изменении начала замедления (ТЗ). **ВНИМАНИЕ!** При автоматической настройке, функция обнаружения препятствия не работает. При изменении усилия двигателя необходимо выполнить новую операцию автоматической настройки. **ВНИМАНИЕ!** Проверьте, чтобы сила удара, измеренная в точках, указанных в стандарте EN12445, была меньше предусмотренной стандартом EN 12453. Неправильная настройка чувствительности может привести к материальному ущербу и травмам людей и животных.

### 15) ИЗМЕНЕНИЕ НАПРАВЛЕНИЯ ОТКРЫВАНИЯ (Рис. J)




Назначение кнопок управления на плате.

Кнопки	Описание
S1	<b>Добавить кнопку Start (Старт)</b> Запоминает нужную кнопку для команды Start (Старт)
S2	<b>Добавить кнопку Ped (Пешеходный проход)</b> Запоминает нужную кнопку для команды Ped (Пешеходный проход)
S2 >5с	<b>Подтверждает изменения, внесенные в настройку параметров и логических функций</b>
S1+ S2 >10с	<b>Очистить список</b>  <b>ВНИМАНИЕ!</b> Полностью удаляет из памяти приемника все сохраненные пульты радиуправления.
S3	<b>Короткое нажатие</b> дает команду Start (Старт). <b>Длительное нажатие (&gt;5 с)</b> включает Автоматическую настройку.

## РУКОВОДСТВО ПО УСТАНОВКЕ

ТАБЛИЦА «А» - ПАРАМЕТРЫ

 Любое изменение параметров должно подтверждаться нажатием кнопки S2 > 5с

Подстроечный резистор	Назначение			Описание
		Мин.	Макс.	
T1	Автоматическое закрывание [с]	0	120	Время паузы перед автоматическим закрыванием. <b>Примечание. Если не используется, установите на 0.</b>
T2	Давление створки ворот [%]	10	90	Это процент превышения давления над давлением записанным в память при автонастройке, перед подачей аварийного сигнала препятствия.  <b>Внимание! Непосредственно влияет на силу удара. Проверьте, что при заданном значении соблюдаются действующие нормы безопасности (*). При необходимости, установите устройства безопасности предохраняющие от сдавливания.</b>
T3	Начало замедления [%]	10	50	Начало замедления при открывании и закрывании в процентном отношении к общему ходу. Это расстояние проходит на низкой скорости. Изменение этих параметров происходит одновременно и зависит от угла поворота подстроечного резистора, см. график Рис. Т. <b>Примечание.</b> Для подтверждения изменений этих параметров проведите автонастройку.
	Скорость макс. [%]	99	60	

(\* ) В Евросоюзе по предельным усилиям применять стандарт EN12453, по методу измерения – стандарт EN12445.

ТАБЛИЦА «В» - ЛОГИЧЕСКИЕ ФУНКЦИИ

 Любое изменение логики должно подтверждаться нажатием кнопки S2 > 5с

Dip	Назначение	Завод	Установка	Описание
1	Программирование радиоуправления	ON	ON	Дистанционное. 1 - На ранее сохраненном в памяти радиопульте, нажмите последовательно две кнопки и записанную кнопку (T1-T2-T3-T4). 2 - В течении 10с, на новом радиопульте, нажмите последовательно две кнопки и соответствующую кнопку (T1-T2-T3-T4), чтобы занести ее в память. Приемник выходит из режима программирования через 10с. В течении этого времени можно добавлять новые радиопульты. Данный режим не требует доступа к блоку управления. <b>Важно.</b> Включает автоматический ввод новых радиопультов, клонов и пультов Replay.
			OFF	Радиоменю. Радиопульты запоминаются только с помощью меню "Радио" и автоматически Replay. <b>Важно.</b> Отключает автоматическое добавление новых передатчиков и клонов.
2	BAR / 8K2	OFF	ON	Резистивный 8K2, реверс в течение 2с.
			OFF	Реверс в течение 2с.
3	Тест PHOT	OFF	ON	Включен.
			OFF	Выключен.
4	Тест BAR	OFF	ON	Включен.
			OFF	Выключен.
5	Фотоэлементы	OFF	ON	Реверс при закрывании.
			OFF	Стоп-Открыть при открывании и закрывании.
6	Быстрое закрывание	OFF	ON	Закрывание через 3с после проезда фотоэлементов, без TCA.
			OFF	Выключено.
7	Блокировка START	OFF	ON	Только Открыть.
			OFF	Выключена.
8	Логика управления	ON	ON	3-х шаговая. Команда Старт при закрывании включает реверс.
			OFF	4-х шаговая.

	3 шага	4 шага
Закрыто	Открытие	Открытие
Открывание	Стоп+TCA	Стоп+TCA
Открыто	Закрытие	Закрытие
Закрывание	–	Стоп
После Закрыто	Открытие	Открытие

## СИГНАЛИЗАЦИЯ LED

<b>POWER</b>	Горит, не мигая - Наличие сетевого питания – Плата запитана – Плавкий предохранитель F1 не перегорел
<b>START</b>	Горит: активация входа START (СТАРТ)
<b>OPEN</b>	Горит: активация входа OPEN (ОТКРЫТЬ)
<b>STOP</b>	Не горит: активация входа STOP (СТОП)
<b>PHOT</b>	Не горит: активация входа фотоэлемента PHOT (ФОТОЭЛЕМЕНТЫ) Мигает: не подключен ни один фотоэлемент
<b>FAULT 1</b>	Диагностика входа: проверка устройств безопасности на входе PHOT
<b>BAR</b>	Не горит: активация входа барьера BAR
<b>FAULT 2</b>	Диагностика входа: проверка устройств безопасности на входе BAR
<b>SWC</b>	Не горит: створка полностью закрыта
	Горит: концевой выключатель двигателя свободен
<b>SWO</b>	Не горит: створка полностью открыта
	Горит: концевой выключатель двигателя свободен
<b>ERR</b>	Не горит: ошибок нет
	Горит: см. таблицу диагностики ошибок
<b>RADIO (Зеленый)</b>	Не горит: радиoprogramмирование отключено
	Мигает только LED Radio: радиoprogramмирование подключено, ожидание нажатия двух кнопок пульта
	Синхронное мигание с LED Set: идет удаление пультов
	Горит: радиoprogramмирование подключено, ожидание нажатия нужной кнопки пульта
<b>SET</b>	Горит 1с: активация канала радиоприемника
	Горит: нажата кнопка Set / Автоматическая настройка завершена успешно
	Тройное мигание: идет автоматическая настройка
	Быстрое мигание 10с: автоматическая настройка не удалась
	Синхронное мигание с LED Radio: идет удаление пультов
	Горит 1с: Старт/ Стоп активация кнопки S3
	Горит 10с: автоматическая настройка завершена корректно

### 16) ПРОЦЕДУРА РЕГУЛИРОВКИ

- Перед включением проверьте электрические соединения.
- Задайте следующие параметры: время автоматического закрытия, усилие двигателя, начало замедления.
- Задайте значения логических функций.
- Выполните процедуру автоматической настройки.

**ВНИМАНИЕ! Неправильная настройка может привести к причинению вреда людям, животным и имуществу.**

**ВНИМАНИЕ! Проверьте, чтобы сила удара, измеренная в точках, предусмотренных стандартом EN12445, была меньше предусмотренной стандартом EN 12453.**

Для получения наилучшего результата рекомендуется выполнять автоматическую настройку, когда двигатели находятся в состоянии покоя (то есть не перегреты вследствие значительного количества последовательно выполняемых маневров).

### 17) ПОСЛЕДОВАТЕЛЬНОСТЬ ПРОВЕРКИ УСТАНОВКИ

1. Выполнить операцию Автоматической настройки (\*).
2. Проверить ударные силы: если соблюдаются пределы (\*\*), перейти к пункту 9, в противном случае
3. При необходимости скорректировать параметр чувствительности (силу): см. таблицу параметров.
4. Снова проверить ударные силы: если соблюдаются пределы (\*\*), перейти к пункту 9, в противном случае.
5. Применить пассивный барьер.
6. Снова проверить ударные силы: если соблюдаются пределы (\*\*), перейти к пункту 9, в противном случае.
7. Применить чувствительные к давлению или электрочувствительные устройства безопасности, например, активный барьер.
8. Снова проверить ударные силы: если соблюдаются пределы (\*\*), перейти к пункту 9, в противном случае.
9. Убедиться, что все приборы обнаружения присутствия на участке проведения операций исправно работают.

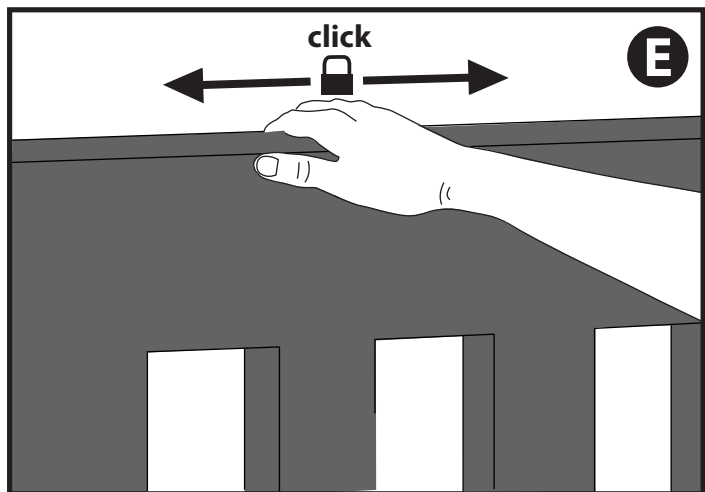
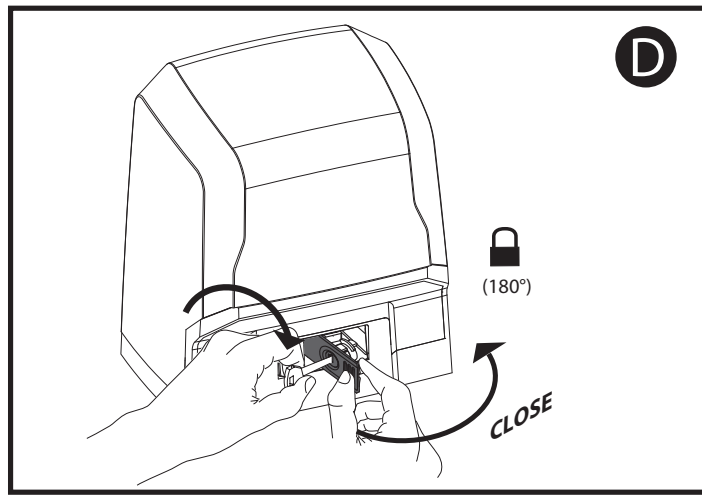
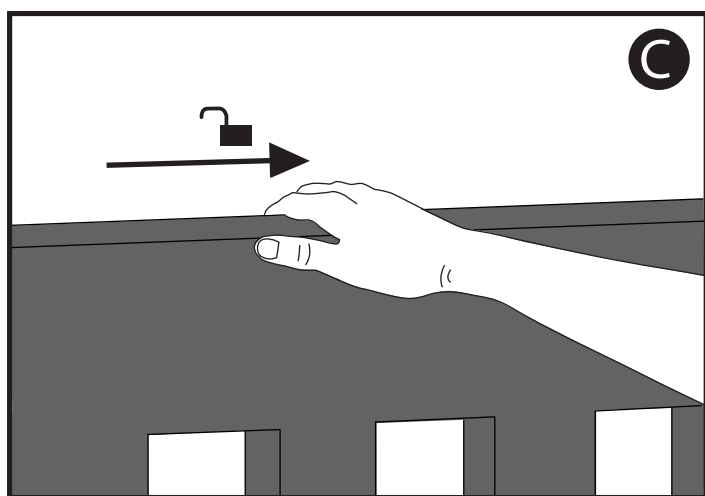
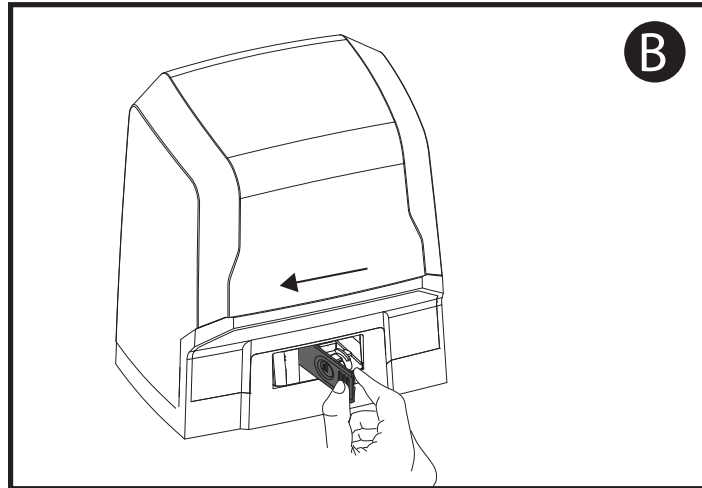
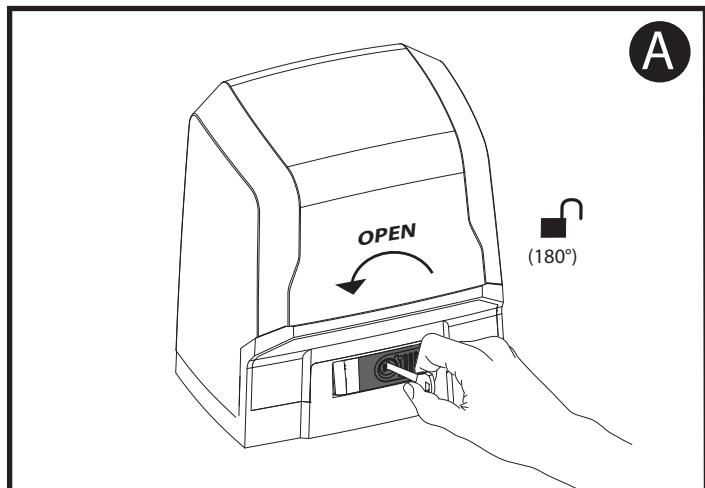
(\*) Перед осуществлением автоматической настройки убедиться, что все работы по монтажу и принятию необходимых мер безопасности были выполнены в соответствии с предписаниями инструкций по установке, содержащихся в руководстве по автоматике.

(\*\*) В зависимости от анализа рисков, в любом случае, может возникнуть необходимость применить чувствительные устройства безопасности.

**ВНИМАНИЕ! Неправильная настройка может привести к причинению вреда людям, животным и имуществу.**

SET / ERR	Горит	Мигает медленно	Мигает быстро
<b>Не горит</b>	Изменение направления из-за препятствия, <u>Amperostop</u>  - Проверить, есть ли препятствия на маршруте.	<u>Ошибка при тестировании фотоэлементов, кромки или кромки 8k2.</u>  - Проверить соединение фотоэлементов и/или установку логических функций.	<u>Тепловая защита</u>  - Подождать охлаждения автоматической установки.
<b>Горит</b>	<u>Внутренняя ошибка проверки надзора системы</u>  - Попробовать выключить и снова включить плату. Если проблема остается, связаться со службой технической помощи.		<u>Ошибка концевого выключателя</u>  - Проверить подключения концевых выключателей.
<b>Мигает медленно</b>	<u>Ошибка тестирования аппаратных средств платы</u>  - Проверить подключения к двигателю; - Проблемы аппаратных средств на плате (связаться со службой технической помощи).		<u>Изменены рабочие параметры и/или логические функции</u> - Если изменяется "Промежуток замедления", повторно осуществить автоматическую настройку, чтобы подтвердить новую установку; - Если изменяются другие рабочие параметры и/или логические функции, нажимать в течение 5 с на S2, чтобы подтвердить. <b>ПРИМЕЧАНИЕ:</b> Автоматическая настройка в любом случае подтверждает все изменения, внесенные в плату.

Рис. 3



**ПРЕДУПРЕЖДЕНИЯ И РЕКОМЕНДАЦИИ ДЛЯ  
ПОЛЬЗОВАТЕЛЯ**

**ВНИМАНИЕ!** Важные инструкции по технике безопасности. Прочитайте и внимательно соблюдайте все меры предосторожности и инструкции, сопровождающие изделие, поскольку использование не по назначению может причинить вред людям, животным или имуществу. Сохраните инструкции, чтобы можно было проконсультироваться с ними в будущем и передать их всем иным возможным пользователям установки.

Это изделие должно быть использовано только в целях, для которых оно было специально установлено. Любое другое использование будет считаться использованием не по назначению и, следовательно, опасным. Изготовитель не будет нести ответственность за возможный ущерб, вызванный использованием не по назначению, ошибочной или неразумной эксплуатацией.

**ОБЩИЕ ПРАВИЛА ПО ТЕХНИКЕ БЕЗОПАСНОСТИ**  
Наша Компания благодарит Вас за выбор данного изделия и выражает уверенность в том, что с ним Вы приобретете все эксплуатационные качества, необходимые для Ваших целей.





Данное изделие соответствует нормам, действующим в технической сфере, а также предписаниям по технике безопасности, если оно было надлежащим образом установлено квалифицированным и опытным персоналом (профессиональным монтажником).

Автоматическое оборудование при правильном монтаже и эксплуатации удовлетворяет стандартам по безопасности использования. Тем не менее, для предупреждения случайных неполадок рекомендуется соблюдать некоторые правила поведения:

- В радиусе действия автоматики, особенно при ее работе, не должно находиться детей и взрослых, а также всевозможных предметов.
- Не разрешайте детям играть или находиться в радиусе действия автоматики.
- Данный механизм не предназначен для эксплуатации детьми или лицами с ограниченными умственными, физическими или сенсорными способностями, а также недееспособными лицами, использование возможно только через посредство лица, ответственного за их безопасность, под его надзором и с соблюдением руководства по эксплуатации механизма.
- Необходимо присматривать за детьми, чтобы быть уверенным, что они не играют с механизмом. Не разрешайте детям играть с фиксированными регуляторами. Хранить пульта дистанционного управления в недоступном для детей месте.
- Избегайте работы вблизи шарниров или движущихся механических органов.
- Нельзя препятствовать движению створки или пытаться открыть вручную дверь, если не был разблокирован исполнительный механизм при помощи специальной рукоятки разблокирования.
- Нельзя находиться в радиусе действия моторизованной двери или моторизованных ворот во время их движения.
- Не оставляйте пульт радиоуправления или другие управляющие устройства в зоне досягаемости детей, чтобы не допустить непроизвольного запуска автоматики.
- Подключение устройства ручного разблокирования может вызвать неконтролируемые движения двери при наличии механических повреждений или условий нарушения равновесия.
- Если есть устройство открытия рольставен: внимательно следите за движущимися рольставнями, не подпускайте близко людей, пока они не закроются полностью. Необходимо с большой осторожностью включать разблокирование, если оно есть, поскольку открытые рольставни могут быстро упасть в случае износа или поломки.
- Поломка или износ таких механических компонентов двери (ведомой части), как, например, кабелей, пружин, опор, петель, направляющих, может породить опасность. Поручайте периодическую проверку установки квалифицированному и опытному персоналу (профессиональному монтажнику) согласно указаниям монтажника или изготовителя двери.
- Для проведения любых операций наружной очистки отключайте оборудование от электросети.

- Содержите в чистоте оптические устройства фотоэлементов и устройств световой сигнализации. Проверяйте, чтобы ветки и кустарники не мешали работе предохранительных устройств.

- Не используйте автоматическое устройство, если оно требует ремонта. В случае повреждения или неисправностей в работе автоматики отключите электропитание, не пытайтесь отремонтировать или провести любые работы непосредственно на автоматике, обратитесь за помощью к квалифицированному и опытному персоналу (профессиональному монтажнику) для осуществления необходимого ремонта или техобслуживания. Для обеспечения доступа включите аварийное разблокирование (если есть).

- Для проведения непосредственно на автоматике или установке любых работ, не предусмотренных в данном руководстве, обращайтесь к квалифицированному и опытному персоналу (профессиональному монтажнику).

- Ежегодно поручайте проверку целостности и исправной работы автоматики квалифицированному и опытному персоналу (профессиональному монтажнику), в особенности всех предохранительных устройств.

- Операции по установке, техобслуживанию и ремонту должны быть задокументированы, а соответствующая документация должна быть в распоряжении пользователя.

- Несоблюдение вышеуказанных требований может привести к возникновению опасных ситуаций.



#### УТИЛИЗАЦИЯ

Уничтожение материалов должно осуществляться в соответствии с действующими нормами. Не выбрасывайте ваш бракованный прибор, использованные батарейки или аккумуляторы вместе с бытовыми отходами. Вы несете ответственность за возврат всех ваших отходов от электрических или электронных приборов, оставляя их в пункте сбора, предназначенном для их переработки.

**Все, что прямо не предусмотрено в настоящем руководстве по эксплуатации, не разрешено. Исправная работа исполнительного механизма гарантируется только при соблюдении указаний, приведенных в данном руководстве. Компания не несет ответственность за ущерб, причиненный в результате несоблюдения указаний, приведенных в данном руководстве. Оставляя неизменными существенные характеристики изделия, Компания оставляет за собой право любой момент по собственному усмотрению и без предварительного уведомления вносить в изделие надлежащие изменения, улучшающие его технические, конструктивные и коммерческие свойства.**

**Bft Spa**

Via Lago di Vico, 44  
36015 Schio (VI)  
T +39 0445 69 65 11  
F +39 0445 69 65 22  
→ [www.bft.it](http://www.bft.it)

**SPAIN**

**BFT GROUP ITALIBERICA DE AUTOMATISMOS S.L.**  
08401 Granollers - (Barcelona)  
[www.bftautomatismos.com](http://www.bftautomatismos.com)

**FRANCE**

**AUTOMATISMES BFT FRANCE**  
69800 Saint Priest  
[www.bft-france.com](http://www.bft-france.com)

**GERMANY**

**BFT TORANTRIEBSSYSTEME Gmb H**  
90522 Oberasbach  
[www.bft-torantriebe.de](http://www.bft-torantriebe.de)

**UNITED KINGDOM**

**BFT AUTOMATION UK LTD**  
Stockport, Cheshire, SK7 5DA  
[www.bft.co.uk](http://www.bft.co.uk)

**IRELAND**

**BFT AUTOMATION LTD**  
Dublin 12

**BENELUX**

**BFT BENELUX SA**  
1400 Nivelles  
[www.bftbenelux.be](http://www.bftbenelux.be)

**POLAND**

**BFT POLSKA SP. Z O.O.**  
05-091 ZAŹKI  
[www.bft.pl](http://www.bft.pl)

**CROATIA**

**BFT ADRIA D.O.O.**  
51218 Drazice (Rijeka)  
[www.bft.hr](http://www.bft.hr)

**PORTUGAL**

**BFT SA-COMERCIO DE AUTOMATISMOS E MATERIAL DE SEGURANCIA**  
3020-305 Coimbra  
[www.bftportugal.com](http://www.bftportugal.com)

**CZECH REPUBLIC**

**BFT CZ S.R.O.**  
Praha  
[www.bft.it](http://www.bft.it)

**TURKEY**

**BFT OTOMATIK KAPI SISTEMELERI SANAY VE**  
Istanbul  
[www.bftotomasyon.com.tr](http://www.bftotomasyon.com.tr)

**RUSSIA**

**BFT RUSSIA**  
111020 Moscow  
[www.bfttrus.ru](http://www.bfttrus.ru)

**AUSTRALIA**

**BFT AUTOMATION AUSTRALIA PTY LTD**  
Wetherill Park (Sydney)  
[www.bftaustralia.com.au](http://www.bftaustralia.com.au)

**U.S.A.**

**BFT USA**  
Boca Raton  
[www.bft-usa.com](http://www.bft-usa.com)

**CHINA**

**BFT CHINA**  
Shanghai 200072  
[www.bft-china.cn](http://www.bft-china.cn)

**UAE**

**BFT Middle East FZCO**  
Dubai