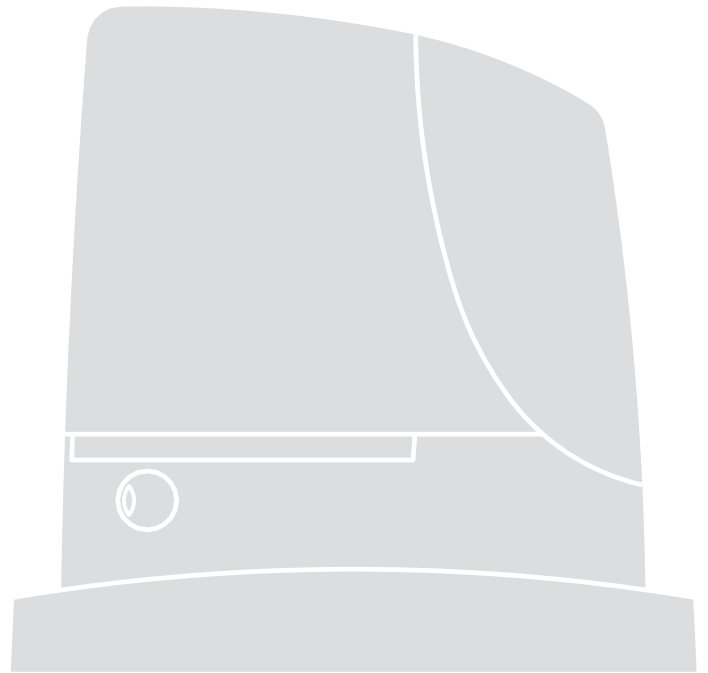


RUN

CE0682

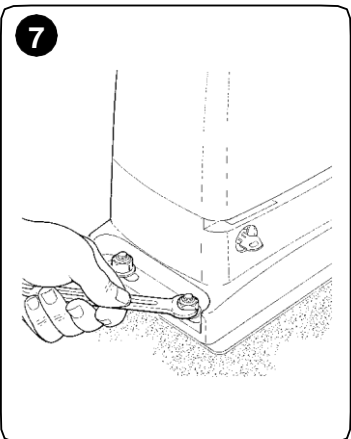
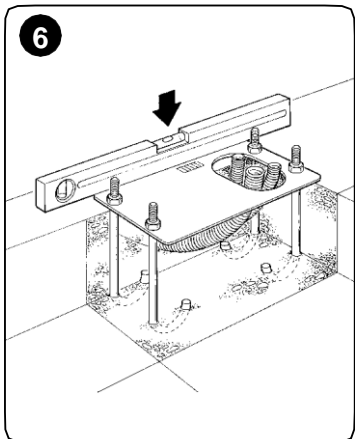
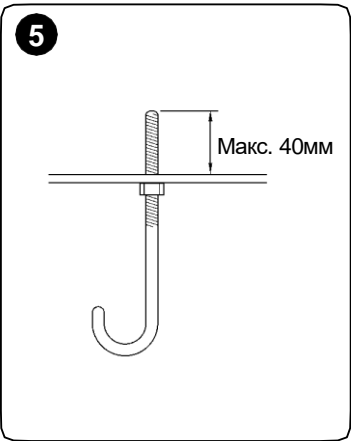
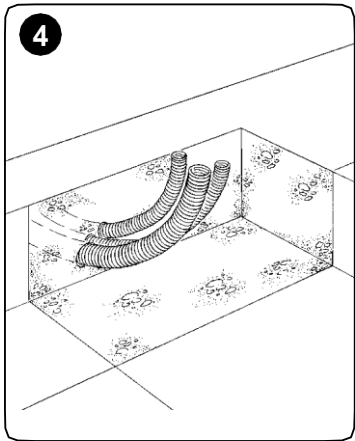
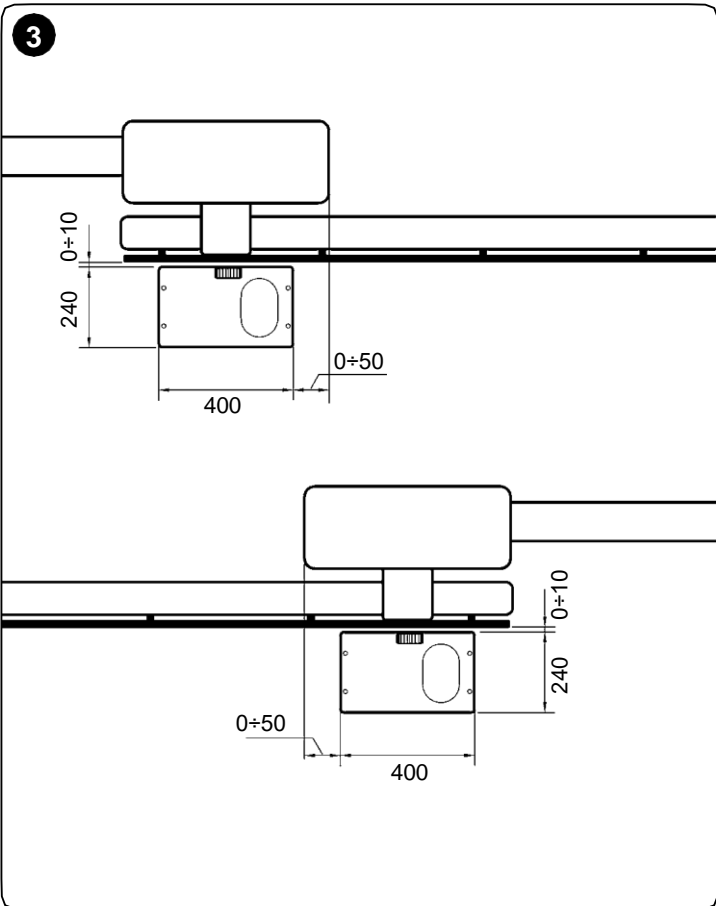
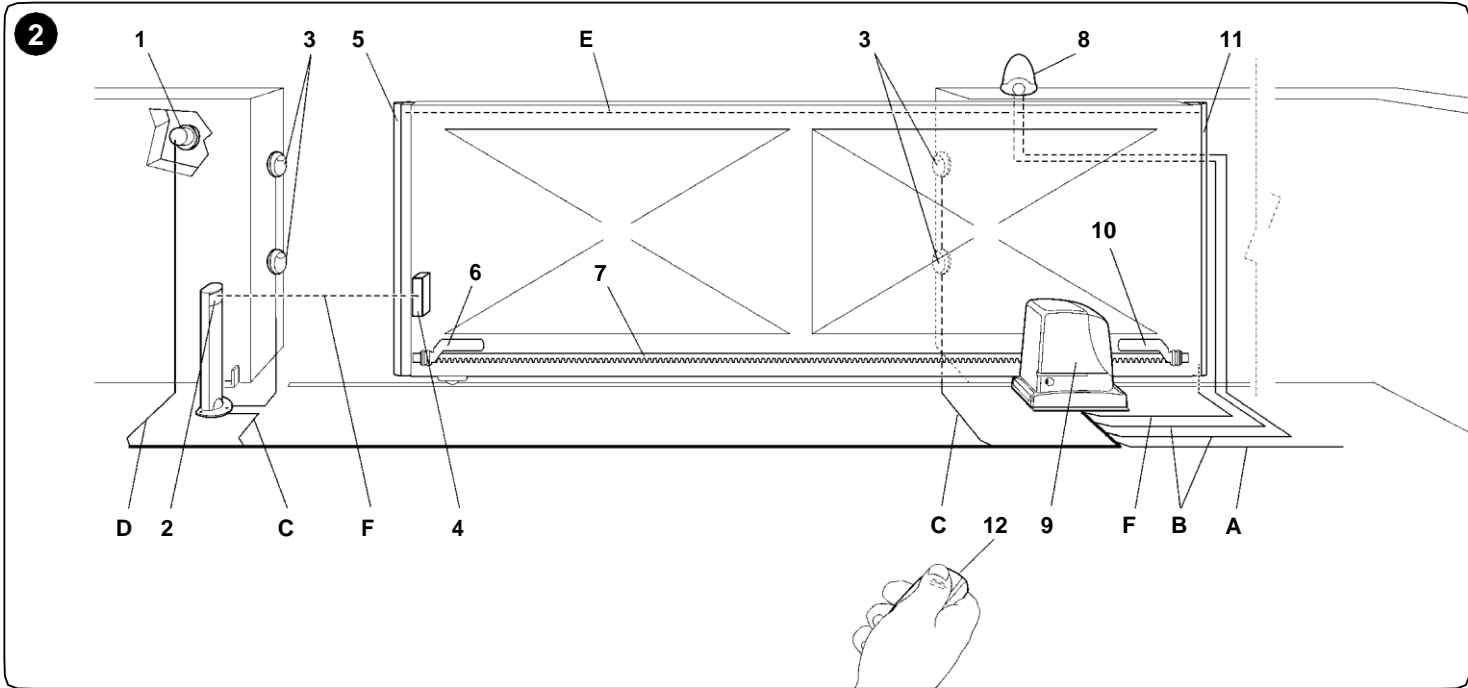
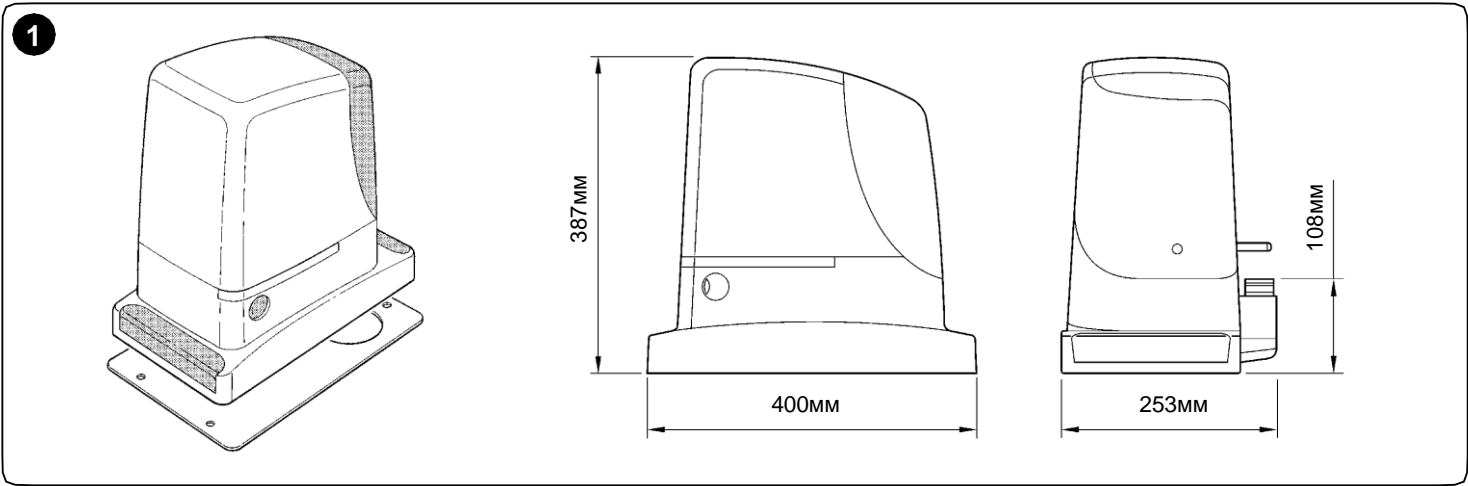
RUN400HS
RUN1200HS

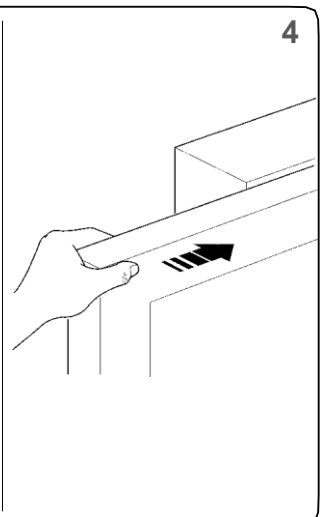
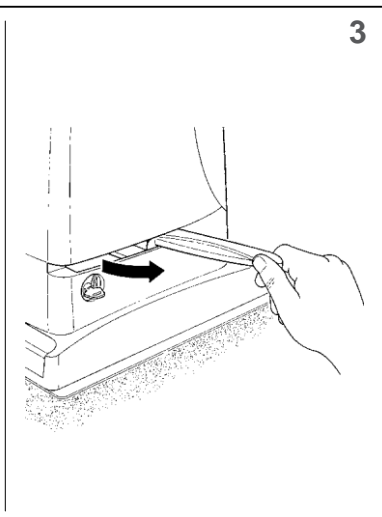
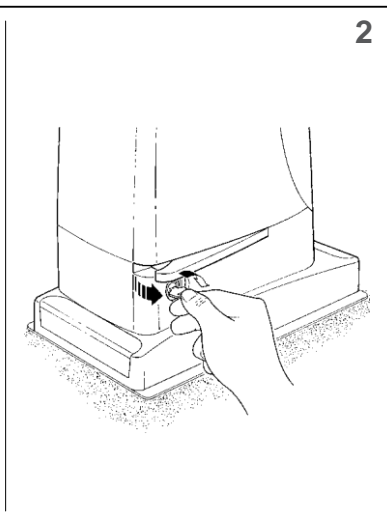
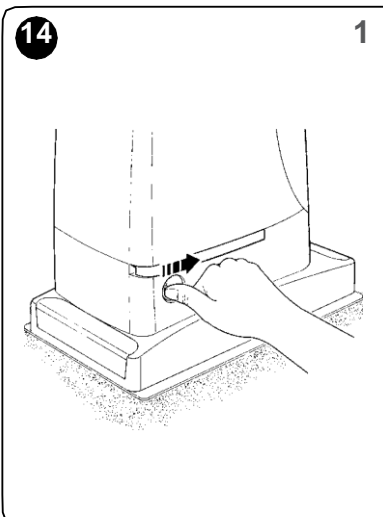
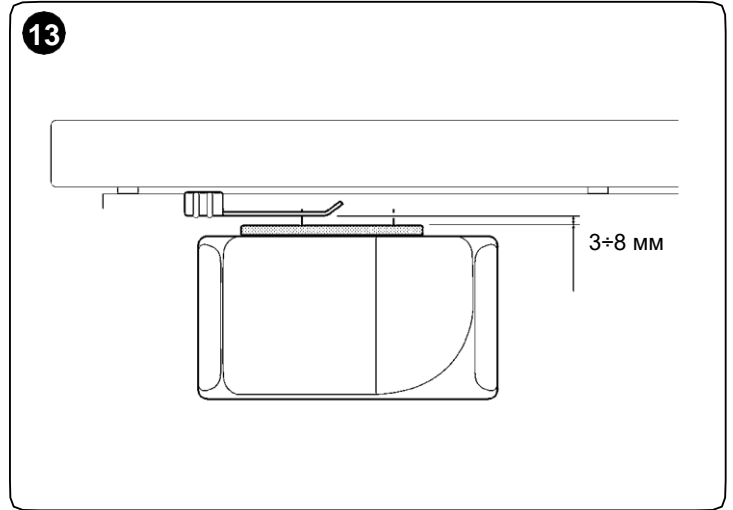
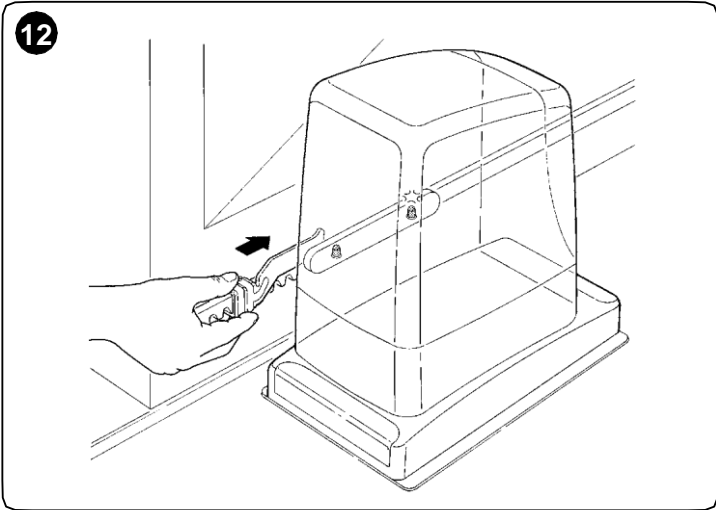
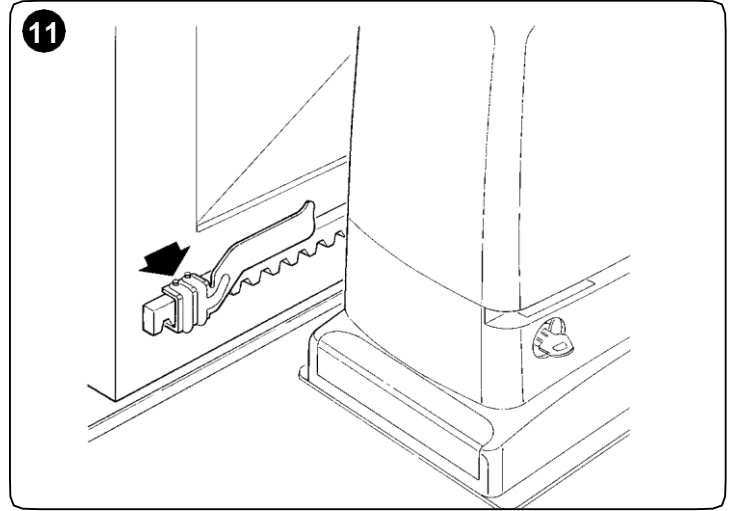
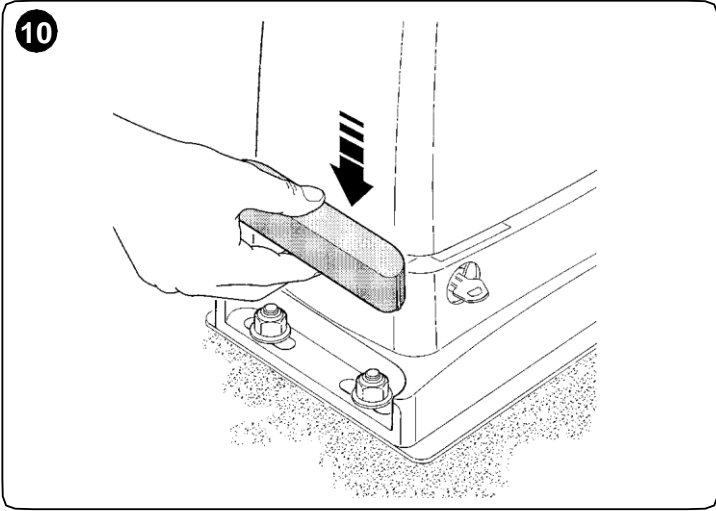
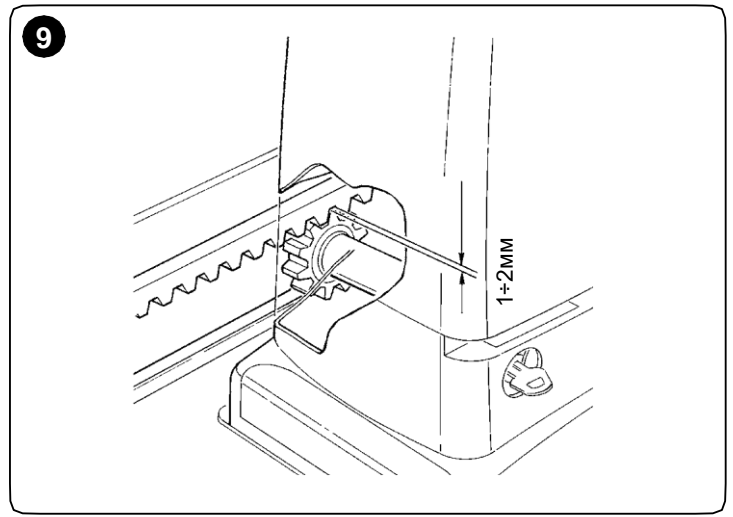
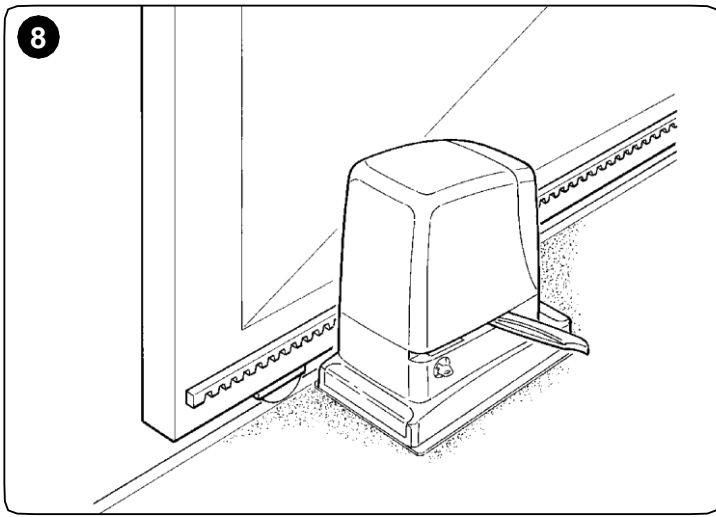


**Устройство для
открывания
раздвижных ворот**

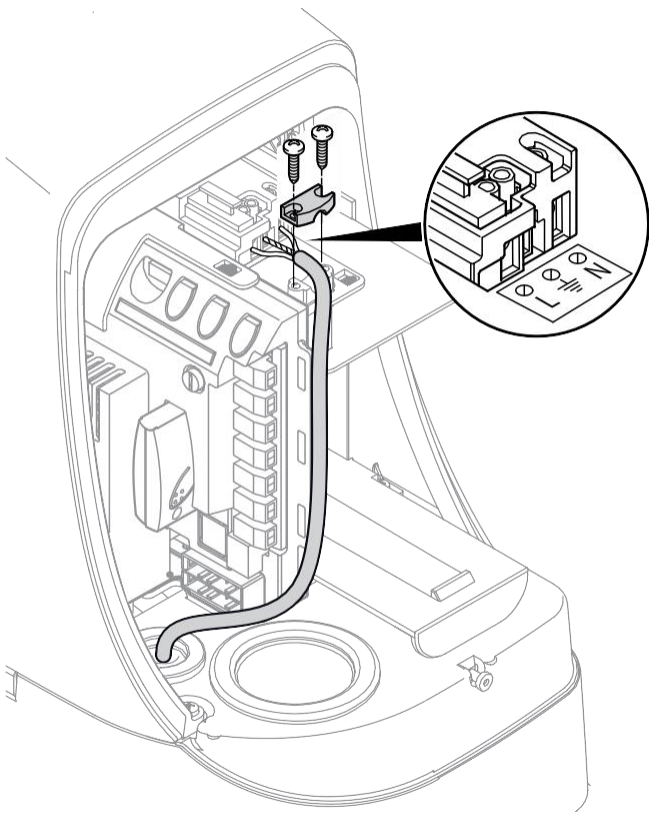
EN - Указания и предупреждения по установке и использованию

Nice

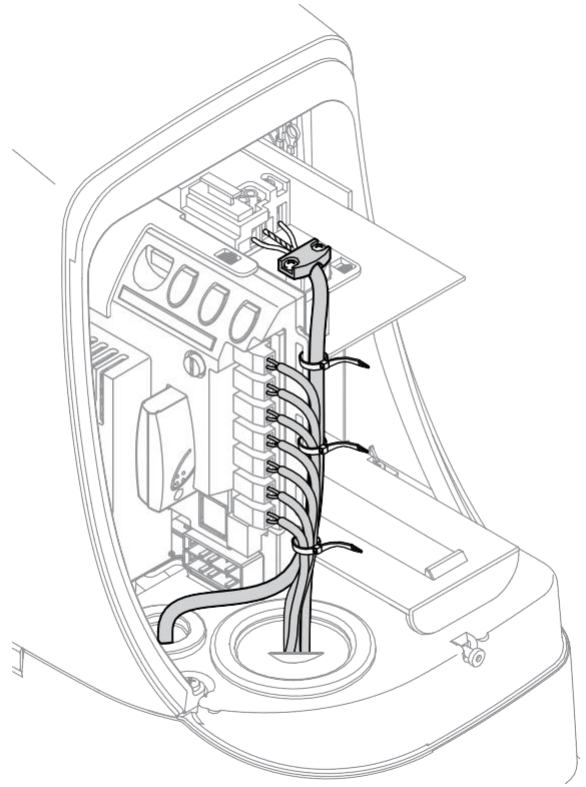




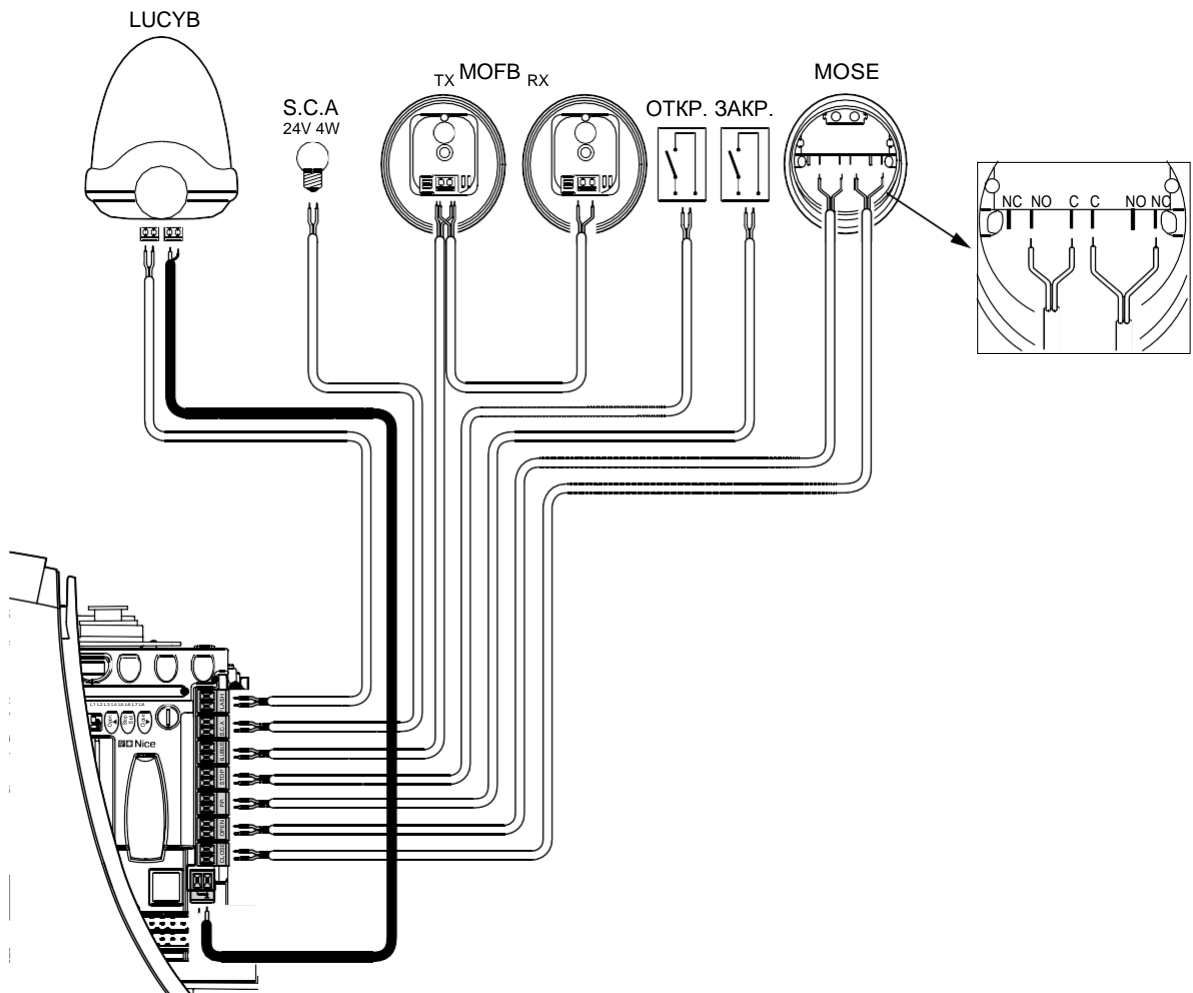
15



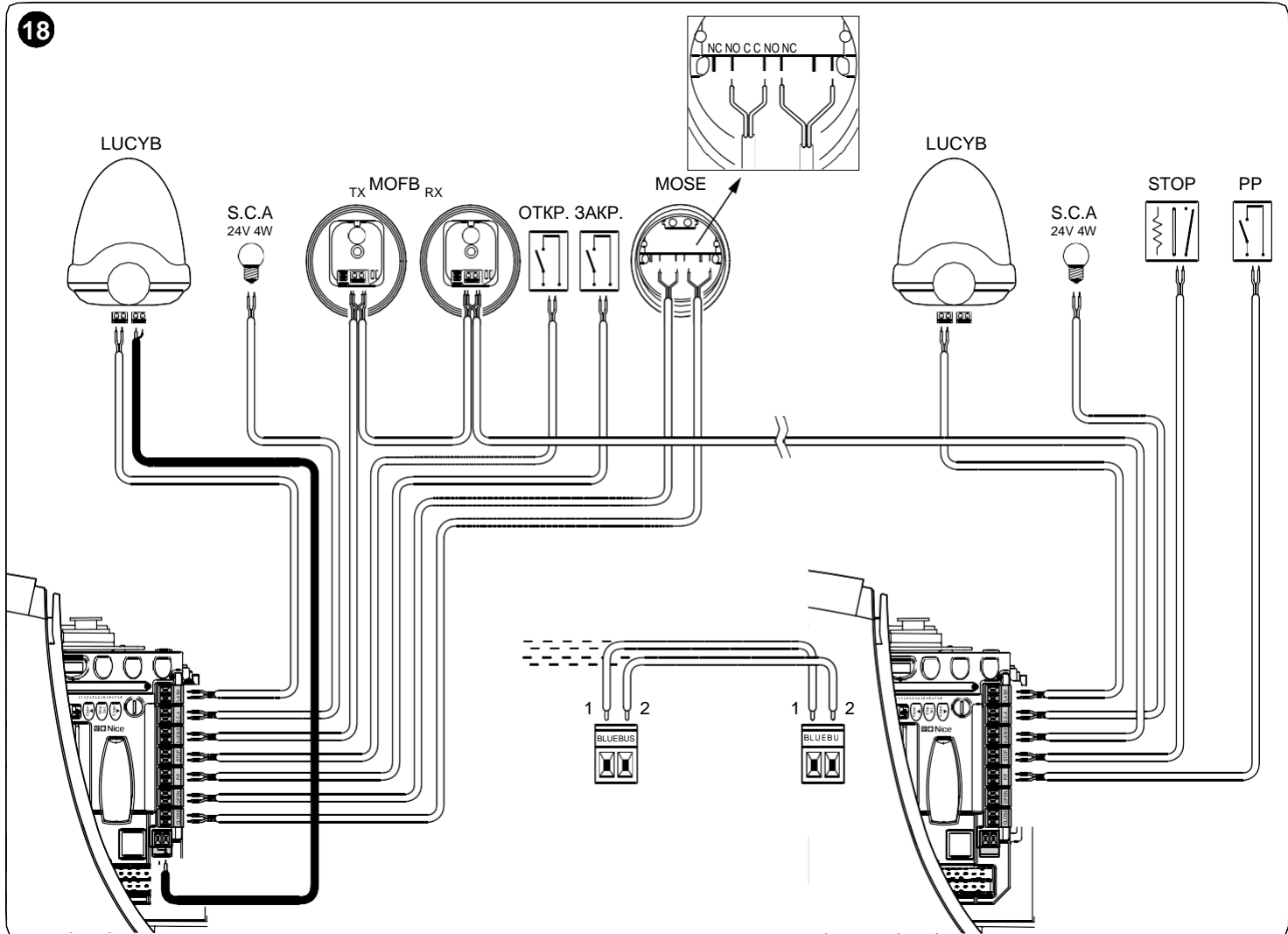
16



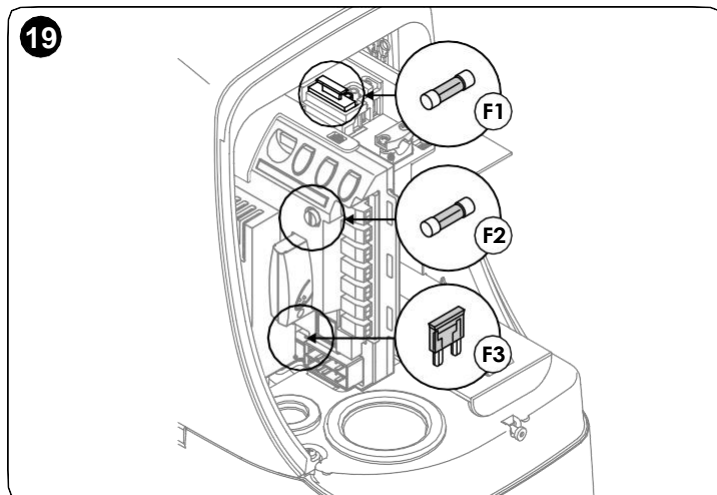
17



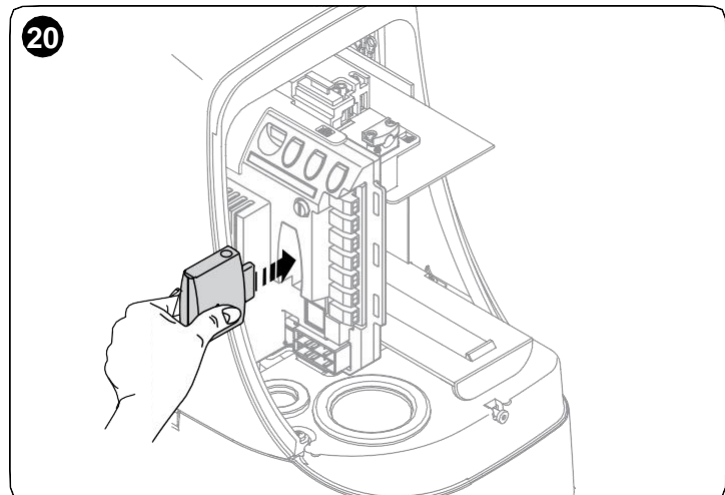
18



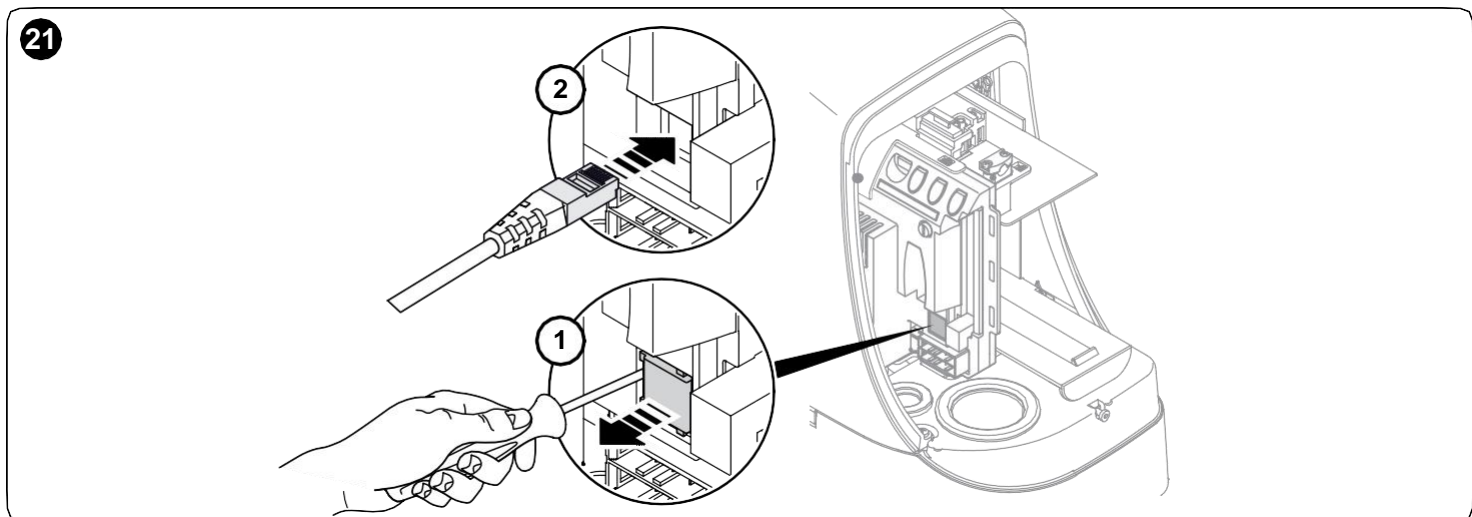
19



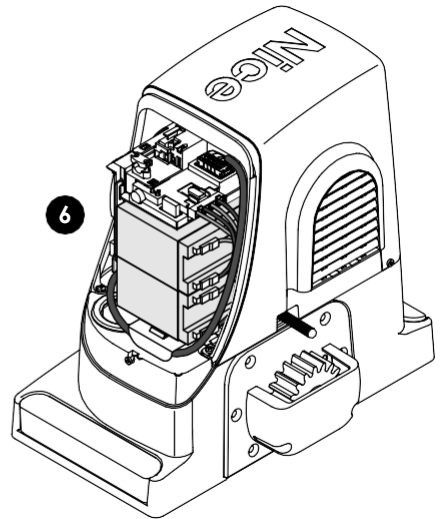
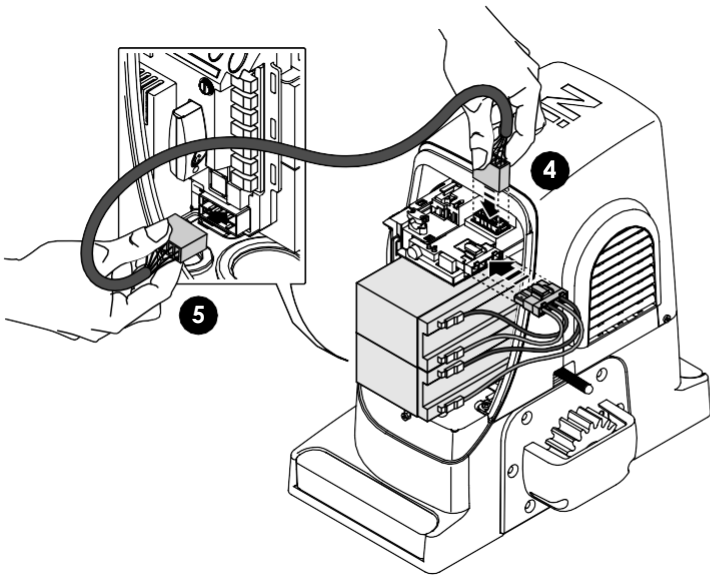
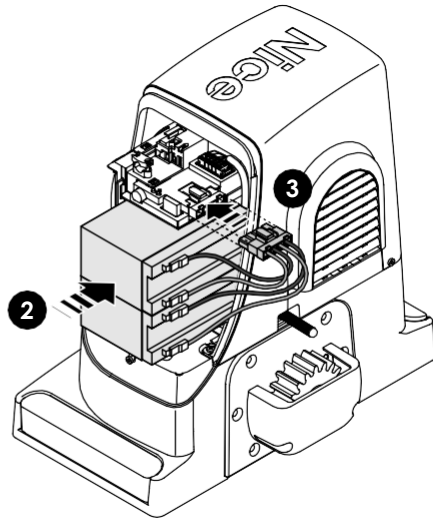
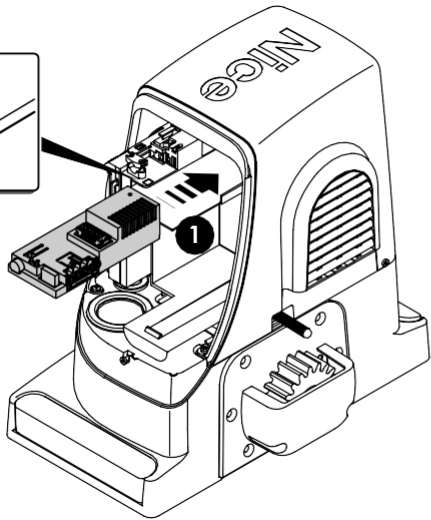
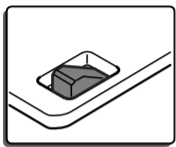
20



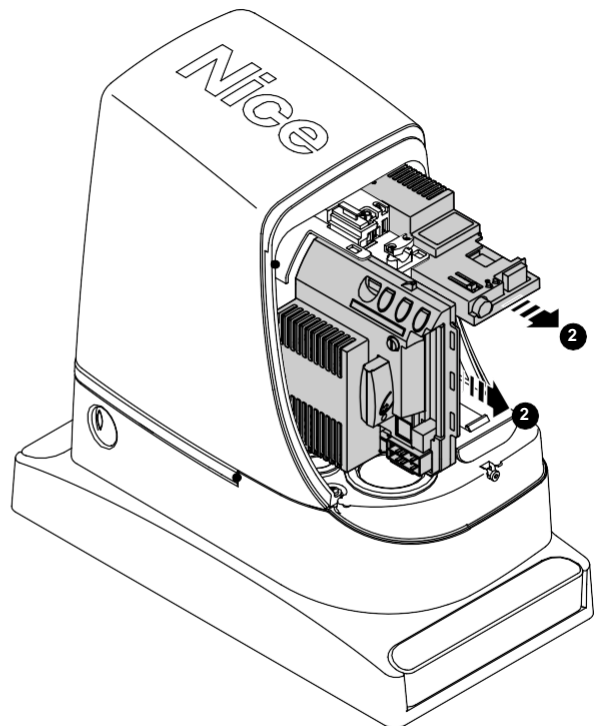
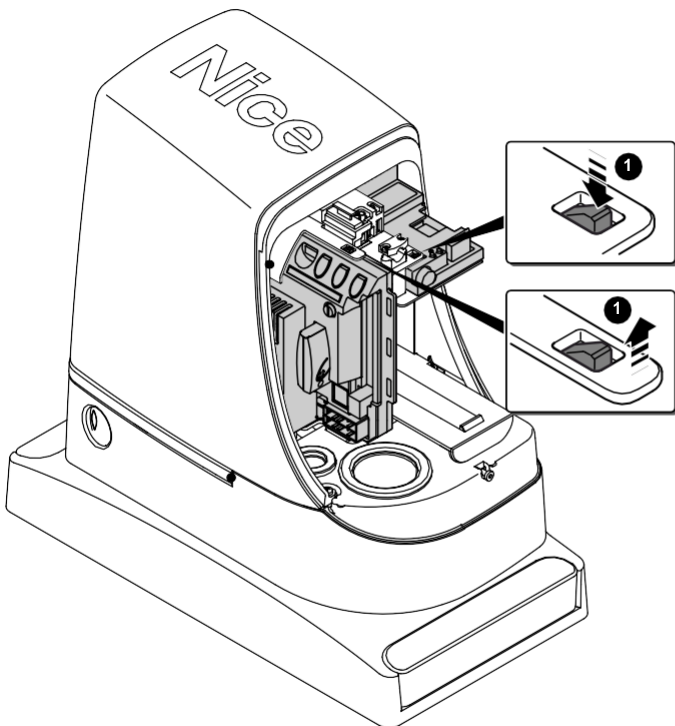
21



22



23



Содержание

ИЗОБРАЖЕНИЯ	2-6
Глава 1 – ПРЕДУПРЕЖДЕНИЯ И ОБЩИЕ МЕРЫ ПРЕДОСТОРОЖНОСТИ	
1.1 – Предупреждения о соблюдении техники безопасности	1
1.2 – Предупреждения, касающиеся установки продукта	1
1.3 – Предупреждения, касающиеся использования продукта	2
Глава 2 – ОПИСАНИЕ ПРОДУКТА И ЕГО ПРЕДПОЛАГАЕМОЕ ИСПОЛЬЗОВАНИЕ	2
Глава 3 – УСТАНОВКА	
3.1 – Предустановочные испытания	2
3.2 – Ограничения на условия эксплуатации	2
3.2.1 – Долговечность продукта	3
3.3 – Работы по подготовке к установке	3
3.4 – Установка мотор-редуктора	4
3.5 – Установка кронштейнов с индуктивными датчиками приближения	4
3.6 – Ручное отключение и блокировка мотор-редуктора	4
Глава 4 – ЭЛЕКТРИЧЕСКИЕ СОЕДИНЕНИЯ	4
4.1 – Описание электрических соединений	4
Глава 5 – ЗАКЛЮЧИТЕЛЬНАЯ ПРОВЕРКА И ЗАПУСК	
5.1 – Выбор направления движения	5
5.2 – Подключение к источнику питания	5
5.3 – Распознавание устройств	5
5.4 – Распознавание длины ворот	5
5.5 – Проверка движения ворот	5
5.6 – Подключение других устройств	6
Глава 6 – ПРОВЕДЕНИЕ ИСПЫТАНИЙ И ПУСКО-НАЛАДОЧНЫЕ РАБОТЫ	
6.1 – Проведение испытаний	6
6.2 – Пуско-наладочные работы	6
ТЕХНИЧЕСКОЕ ОБСЛУЖИВАНИЕ	6
ПРАВИЛА ПО УТИЛИЗАЦИИ ПРОДУКТА	6
Глава 7 – ПРОГРАММИРОВАНИЕ	
7.1 – Функции предварительной установки	7
7.2 – Программируемые кнопки	7
7.3 – Программирование	7
7.4 – Программирование уровня 1 (функции ON-OFF)	7
7.5 – Программирование уровня 2 (регулируемые параметры)	8
Глава 8 – ДОПОЛНИТЕЛЬНАЯ ИНФОРМАЦИЯ	
8.1 – Добавление или удаление устройств	9
8.1.1 – Технология BlueBus	9
8.1.2 – Вход STOP	9
8.1.3 – Фотозлементы	9
8.1.4 – Оптический датчик FT210B	10
8.1.5 – Режим «Ведомый» устройства RUN	10
8.1.6 – Распознавание других устройств	10
8.1.7 – Радиоприемное устройство	10
8.1.8 – Подключение устройства программирования Oview	10
8.1.9 – Подключение и установка резервной батареи	11
8.2 – Специальные функции	11
8.2.1 – Функция «Всегда открывать»	11
8.2.2 – Функция «Совершать маневр в любом случае»	11
8.2.3 – Предупреждение о техническом обслуживании	11
8.2.4 – Контроль количества выполненных маневров	11
8.2.5 – Сброс счетчика маневров	11
Глава 9 – ВЫЯВЛЕНИЕ И УСТРАНЕНИЕ НЕИСПРАВНОСТЕЙ... (решение общих проблем)	12
9.1 – Диагностика	12
9.2 – Выявление и устранение неисправностей	12
9.3 – Журнал неисправностей	12
9.4 – Сигналы маячка	12
9.5 – Сигналы блока управления	13
ТЕХНИЧЕСКИЕ ХАРАКТЕРИСТИКИ	15
Руководство пользователя (приложение)	I
ДЕКЛАРАЦИЯ О СООТВЕТСТВИИ	IX

1.1 - Предупреждения о соблюдении техники безопасности

- **ВНИМАНИЕ!** – Данное руководство содержит важные указания и предупреждения по безопасной работе с устройством. Неправильная установка устройства может привести к серьезным травмам. Перед началом работы внимательно прочитайте все разделы руководства. Если у вас появились какие-либо вопросы, прекратите установку и обратитесь в службу по работе с клиентами фирмы Nice для уточнения интересующих вас моментов.

- **ВНИМАНИЕ!** - Важно: сохраните данное руководство для будущих работ по техническому обслуживанию и утилизации продукта.

Отдельные предупреждения относительно соответствующего использования данного продукта, взятые из 98/37/CE Директивы о безопасности машин и оборудования (2006/42/CE):

- Данный продукт выходит на рынок как «узел механизма» и поэтому изготовлен для интеграции или сборки с другими механизмами для создания «механизма» в соответствии с директивой 2006/42/CE только в комбинации с теми компонентами и тем способом, которые описаны в настоящем руководстве. В соответствии с требованиями директивы 2006/42/CE, использование данного продукта не разрешается до тех пор, пока производитель механизма, на который устанавливается данный продукт, не определит и не заявит соответствие использования продукта директиве 2006/95/CE.

Отдельные предупреждения относительно соответствующего использования данного продукта, взятые из 73/23/ЕЕС Директивы по низковольтному электрооборудованию и 2006/95/CE:

- Данный продукт отвечает требованиям, предусмотренным Директивой по низковольтному электрооборудованию, если используется в соответствии с применением и настройками, предусмотренными в данном руководстве по эксплуатации, а также в сочетании с параграфами, представленными в каталоге продукции Nice S.p.a. Если продукт используется не в соответствии с предусмотренными настройками или с использованием не указанной продукции, требования считаются не соблюденными; использование продукта в данной ситуации запрещено до тех пор, пока производитель не подтвердит соответствие требованиям директивы.

Отдельные предупреждения относительно соответствующего использования данного продукта, взятые из 2004/108/CE Директивы по электромагнитной совместимости:

- Данное изделие было подвержено испытаниям на электромагнитную совместимость в наиболее критических условиях использования в конфигурации, предусмотренной данным руководством по эксплуатации в сочетании с параграфами, представленными в каталоге продукции Nice S.p.a. Если продукт используется не в соответствии с предусмотренной конфигурацией или с использованием не указанной продукции, электромагнитная совместимость не может быть гарантирована; использование продукта в данной ситуации запрещено до тех пор, пока производитель не подтвердит соответствие требованиям директивы.

1.2 - Предупреждения, касающиеся установки продукта

- Перед началом установки убедитесь, что данный продукт подходит для управления вашими воротами (см. Главу 3 и «Технические характеристики продукта»). Если он не подходит, ПРЕКРАТИТЕ установку.

- Все работы по монтажу и техническому обслуживанию должны выполняться только при отключенной системе электроснабжения. Если с места установки системы автоматизации не видно устройство отключения питания, то перед началом работы к отключающему устройству должно быть приложено уведомление с надписью: «ВНИМАНИЕ! ПРОВОДИТСЯ ТЕХНИЧЕСКОЕ ОБСЛУЖИВАНИЕ».

- Во время установки продукта обращайтесь с ним с осторожностью, избегая падения продукта или его контакта с жидкостями любого типа. Храните продукт вдали от источников тепла и открытого пламени. Несоблюдение вышеизложенных указаний может привести к повреждению изделия и повысить риск возникновения опасности или неисправности. В этом случае немедленно остановите работу по установке и обратитесь в службу по работе с клиентами фирмы Nice.

- Любое изменение продукта запрещается. Выполнение операций, не указанных в руководстве, может привести к сбоям в работе устройства. Производитель не несет ответственности за ущерб, вызванный изменениями продукта.

- Если автоматические ворота имеют пешеходную калитку, система должна включать в себя устройство управления, которое будет препятствовать работе двигателя при открытии калитки.

- Обеспечьте устройство отключения (не входит в комплект поставки) доступом к электросети с таким расстоянием размыкания контактов, которое позволит полностью отключить установку от сети в условиях, определяемых категорией перегрузки по напряжению III.

- **ВНИМАНИЕ** - Подача питания на двигатель до завершения установки строго запрещена.

- Селектор ключей должен располагаться в пределах действия механизма автоматизации, далеко от его движущихся частей, на минимальной высоте 1,5 м от земли и в недоступном для людей месте. Если система используется в режиме «ручного управления», перед подачей команд, убедитесь, что около механизма автоматизации не находятся люди.

- Убедитесь, что в местах неподвижных деталей при полностью открытых и полностью закрытых воротах люди не смогут пораниться или застрять, в противном случае обеспечьте защиту этих деталей.

- Продукт не является полной системой охранной сигнализации. Объедините механизм автоматизации с другими устройствами безопасности, если вы хотите иметь более эффективную защиту от взломов.

- Проверьте необходимость других устройств для создания механизма автоматизации на основе особых условий использования и существующих угроз; например, удара, дробления, резки, перемещения и т.д. Должны быть приняты во внимание все вероятные опасности.

- При срабатывании автоматического выключателя или предохранителя, определите причину и устраните ее прежде чем перезагружать систему.

Механизм автоматизации запрещается использоваться до выполнения пуско-наладочных работ, описанных в главе «Testing and пуско-наладочные работы».

- Проводите частую проверку механизма автоматизации, чтобы убедиться в отсутствии разбалансировки, признаков износа или повреждений электрических кабелей и механических деталей. Если механизму автоматизации требуется настройка или ремонт, не используйте его.
- Если механизм не используется в течение длительного времени, извлеките дополнительную батарею и храните ее в сухом месте, чтобы она не выделяла вредные вещества.
- Упаковочные материалы продукта должны быть утилизированы согласно локальными нормативными актами.

1.3 - Предупреждения, касающиеся использования продукта

- Продукт не предназначен для использования лицами с ограниченными физическими или умственными способностями, а также лицами, у которых отсутствуют опыт или знания, в том числе детьми, если их не контролируют или они не обучаются использованию продукта лицом, ответственным за их безопасность.
- Дети, находящиеся рядом с системой автоматизации, должны находиться под наблюдением, чтобы гарантировать, что они с ней не играют.
- Не позволяйте детям играть с фиксированными устройствами управления. Также храните устройства дистанционного управления в местах недоступных для детей.
- Чистите поверхности изделия мягкой, влажной тканью. Используйте только воду; чистящие средства или растворители использовать запрещается.

2 ОПИСАНИЕ ПРОДУКТА И ЕГО ПРЕДПОЛАГАЕМОЕ ИСПОЛЬЗОВАНИЕ

Данный продукт предназначен для использования при автоматизации раздвижных ворот, используемых в жилых помещениях. **ОСТОРОЖНО! – Все виды использования, а также условия окружающей среды, отличные от описанных в данном руководстве, запрещены!**

RUN - это линия односторонних электромеханических мотор-редукторов с электронным контроллером и разъемом типа SM для беспроводного приемника (опция). Электрическое подключение внешних устройств упрощается благодаря использованию технологии BlueBus, позволяющей подключать несколько устройств, имея между тем только два провода. Список устройств, совместимых с RUN и BlueBus, приведен в главе 7.3.1 «Технология BlueBus»; а обновляемый список с техническими параметрами совместимости можно найти на сайте www.niceforyou.com.

RUN имеет удаленный программный разъем для оптимизации установки, обслуживания и устранения неполадок; см. главу 7.8.1 «Удаленное программирование».

При питании от сети, Run может быть оснащен резервной батареей для обеспечения питания в течение нескольких часов во время сбоев (см. пункт 7.8.2). В случае сбоя питания существует возможность управлять воротами, запуская мотор-редуктор с помощью рукоятки для фиксации (см. пункт 3.6).

Механизм автоматизации позволяет устанавливать различное оборудование для увеличения функциональности и повышения безопасности.

В линейку продуктов RUN входят следующие изделия (Таблица 1 – см. рис.1).

ТАБЛИЦА 1 сравнения основных характеристик мотор-редукторов RUN		
Тип мотор-редуктора	RUN400HS	RUN1200HS
Тип оконечного выключателя	электромеханический	электромеханический
Макс. длина ворот	14 м	14 м
Макс. вес ворот	300 кг	1200 кг
Максимальный пусковой крутящий момент (соответствующая сила)	14.7Нм (409Н)	28.Нм (790Н)
Двигатель	24В; 5500RPM	24В; 3100RPM

Примечание: 1кг = 9.81Н, например: 1390Н = 142 кг

3 УСТАНОВКА

3.1 – Предустановочные испытания

ОСТОРОЖНО! - Установка RUN должна выполняться квалифицированным персоналом в соответствии с действующим законодательством, стандартами, правилами и указаниями, приведенными в данном руководстве.

Прежде чем приступить к установке RUN:

- Убедитесь, что все принадлежности находятся в отличном состоянии, подходят для использования и соответствуют действующим стандартам.
- Убедитесь, что конструкция ворот подходит для автоматизации.
- Удостоверьтесь, что вес и размеры ворот находятся в пределах, указанных ограничения на условиях эксплуатации, указанных в главе 3.2 «Ограничения на условия эксплуатации».
- Убедитесь, что сила, требуемая для запуска движения ворот, составляет менее половины максимального крутящего момента, а сила, необходимая для удерживания ворот в движении, меньше половины номинального крутящего момента. Сравните полученные значения со значениями, указанными в главе «Технические характеристики». Производитель рекомендует запас силы 50%, так как неблагоприятные климатические условия могут вызвать увеличение трения.
- Удостоверьтесь, что во время открытия или закрытия ворот нет точек большего трения.
- Убедитесь, что риск схода ворот с рельс или направляющих отсутствует.
- Удостоверьтесь, что механические упоры достаточно прочные и риск деформации отсутствует, даже если ворота сильно ударяют о них.
- Убедитесь, что секция ворот сбалансирована, т.е. она не двигается после остановки в любом положении.
- Удостоверьтесь, что область установки мотор-редуктора не затопливается; при необходимости установите редуктор на некотором расстоянии от земли.
- Убедитесь, что в области установки есть доступ к рукоятке мотор-редуктора и что ее можно безопасно и легко отпустить вручную.
- Убедитесь, что места установки всех устройств защищены от ударов, а установочные поверхности являются достаточно прочными.
- Запрещается погружать компоненты в воду или другие жидкости.
- Держите устройство RUN вдали от источников тепла и открытого огня; а также кислотной, солевой или потенциально взрывоопасной среды; так как это может привести к повреждению, вызвать сбой в работе или явиться причиной возникновения опасных ситуаций.
- Если в воротах или в пределах диапазона движения ворот есть смотровое отверстие, убедитесь, что оно не препятствует нормальному перемещению и, при необходимости, обеспечивает соответствующую блокировку.
- Подключите блок управления к электросети с помощью системы заземления.
- Подключите ворота к защитному заземлению в соответствии с действующим законодательством.
- Обеспечьте устройство отдельной линией электроснабжения, которая будет обеспечивать полное отключение механизма автоматизации от сети. Устройство отключения должно иметь доступ к электросети с таким расстоянием замыкания контактов, которое позволит полностью отключить установку от сети в условиях, определяемых категорией перегрузки по напряжению III, в соответствии с инструкциями по монтажу. Устройство обеспечивает быстрое и безопасное отключение от источника питания при необходимости, и поэтому должно быть установлено с учетом механизма автоматизации. Если отключающее устройство не видно с места установки, на объекте должна быть организована система предотвращения случайного или несанкционированного переподключения к энергосети для предотвращения этого риска. Устройство отключения не поставляется вместе с продуктом.

3.2 - Ограничения на условия эксплуатации

Глава «Технические характеристики» отражает все данные, необходимые для определения того, подходит ли вам продукция линии RUN с учетом предполагаемого применения.

Прочностные характеристики устройства RUN делают его пригодным для использования на раздвижных воротах в соответствии с ограничениями, указанными в таблицах 2 и 3.

Эффективная пригодность RUN для автоматизации отдельных раздвижных ворот зависит от трения, а также от других коррелированных факторов, как, например, лед, которые могут мешать движению ворот.

Для эффективного контроля нужно измерить силу, необходимую для перемещения ворот на протяжении всего их хода, и убедиться, что она составляет меньше половины номинального крутящего момента, указанного в главе 8 «Технические характеристики» (рекомендуется использовать 50%-ный запас силы, так как неблагоприятные климатические условия могут вызвать увеличение трения). Кроме того, для определения количества циклов в час, последовательных циклов и максимальной скорости необходимо учитывать данные, указанные в таблицах 1 и 2.

ТАБЛИЦА 2 – Ограничения, связанные с шириной ворот				
Ширина ворот (м)	RUN400HS		RUN1200HS	
	Макс. количество циклов в час	Макс. количество последоват. циклов	Макс. количество циклов в час	Макс. количество последоват. циклов
До 4	67	33	36	21
4 ÷ 6	45	26	26	15
6 ÷ 8	37	21	23	12
8 ÷ 10	29	18	17	10
10 ÷ 12	25	15	14	8
12 ÷ 14	22	13	13	7

ТАБЛИЦА 3 - Ограничения, связанные с весом ворот		
Вес ворот (кг)	RUN400HS	RUN1200HS
	% циклов	% циклов
50 ÷ 100	100%	100%
100 ÷ 200	50	80
200 ÷ 300	30	75
300 ÷ 550	---	60
550 ÷ 800	---	50
800 ÷ 1000	---	40
1000 ÷ 1200	---	30

3.2.1 – Долговечность продукта

Долговечность – это средняя продолжительность срока службы продукта. Величина срока службы сильно зависит от интенсивности маневров, т.е. от суммы всех факторов, которые способствуют износу продукта, см. **Таблицу 4**.

Чтобы рассчитать срок службы вашего автоматизированного устройства, действуйте следующим образом:

01. Добавьте значения элементов в **Таблицу 4**, относительно применимых системных условий;

02. На **графике 1** из полученного выше значения проведите вертикальную линию до пересечения кривой; от этого места проведите горизонтальную линию до тех пор, пока она не пересечет линию «маневренных циклов». Полученное значение - это **расчетный** срок службы вашего продукта.

Значения срока службы, указанные на графике, доступны только в том случае, если строго соблюдается график технического обслуживания (см. Главу «Регламент технического обслуживания»). Оценка срока службы производится на основе проектных расчетов и результатов испытаний, выполненных на прототипах устройства. Поскольку это только оценка, она не представляет никакой гарантии на эффективный срок службы продукта.

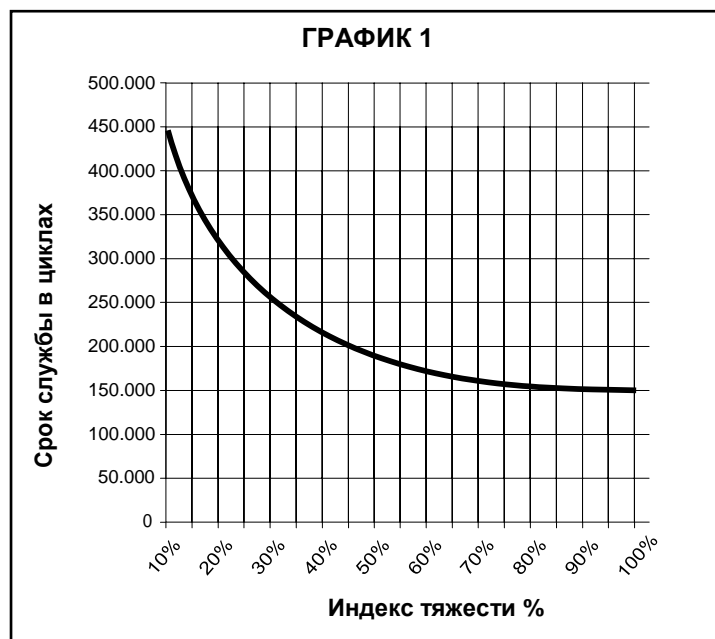
Пример расчета срока службы: автоматизация ворот с дверью длиной 10 м, массой 150 кг, устанавливаемая вблизи моря:

В таблице 4 показан «индекс тяжести» для такого типа установки: 15% (длина ворот), 30% (масса ворот) и 10% (температура окружающей среды > 40°C или < 0°C или влажность > 80%).

Эти показатели объединяются вместе для получения общего индекса тяжести, который в данном случае составляет 55%. Зная эту величину (55%), смотрим на горизонтальную ось графика 1 («индекс тяжести») и определяем, что значение, соответствующее количеству «маневренных циклов», которые наш продукт сможет выполнять за время своего срока службы – около 180 000 циклов.

Таблица 4 – Расчетная долговечность, связанная с индексом тяжести цикла		
Индекс тяжести %	Run	
	400HS	1200HS
Длина ворот, м		
До 6	5%	5%
6 ÷ 9	10%	10%
9 ÷ 12	15%	15%
12 ÷ 14	20%	20%
Gate weight (kg)		
50 ÷ 100	10%	5%
100 ÷ 200	30%	10%
200 ÷ 300	60%	20%
300 ÷ 550	-	30%
550 ÷ 800	-	40%
800 ÷ 100	-	50%
100 ÷ 1200	-	60%

Другие показатели усталости (следует учитывать, если вероятность возникновения больше 10%)		
Температура окружающего воздуха выше 40°C или ниже 0°C или влажность больше 80%	10%	10%
Наличие пыли и песка	15%	15%
Наличие солености	20%	20%
Операция прерывается фотоэлементом	10%	10%
Операция прерывается кнопкой Стоп	20%	20%
Активное усиление на грунт	10%	10%
Общий индекс тяжести %:		



3.3 – Работы по подготовке к установке

На **рис. 2** приведен пример системы автоматизации, созданной с использованием **компонентов Nice**:

- 1 Пусковой включатель
- 2 Приемник FT210B
- 3 Фотоэлементы
- 4 Передатчик FT210B
- 5 Основной движущийся край
- 6 Стопорный кронштейн открытия
- 7 Зубчатая рейка
- 8 Маячок со встроенной антенной
- 9 Прибор RUN
- 10 Стопорный кронштейн закрытия
- 11 Вторичный движущийся край (опция)
- 12 Передатчик

Данное расположение элементов является типичной стандартной компоновкой. Ссылаясь на **рис. 2**, определите приблизительное положение установки каждого компонента, предусмотренного системой. **Важно** – Перед установкой подготовьте электрические кабели, необходимые для системы, руководствуясь **рис. 2** и **Таблицей 5 - Технические характеристики электрических кабелей**. **Осторожно** - При прокладке воздухопроводов для электрических кабелей учитывайте также, что из-за возможных отложений воды в пролагаемых каналах соединительные трубопроводы могут создавать конденсат в блоке управления с последующим повреждением электронных цепей.

ТАБЛИЦА 5 - Технические характеристики электрических кабелей (рис. 2)

Соединение	Тип кабеля	Максимально допустимая длина
A: СИЛОВОЙ кабель	1 кабель 3 x 1.5 мм ²	30 м (примечание 1)
B: Кабель питания МАЯЧКА с антенной	1 кабель 2 x 0.5 мм ² 1 экранированный кабель типа RG58	20 м 20 м (рекомендуется менее 5 м)
C: Кабель питания ФОТОЭМЕНТОВ	1 кабель 2 x 0.5 мм ²	30 м (примечание 2)
D: Кабель питания ПУСКОВОГО ВКЛЮЧАТЕЛЯ	2 кабель 2 x 0.5 мм ² (примечание 3)	50 м
E: Кабель СОЕДИНЕНИЯ двух движущихся краев	1 кабель 3 x 0.5 мм ² (примечание 4)	20 м
F: Кабель для СОЕДИНЕНИЯ движущегося края	2 кабеля 2 x 0.5 мм ² (примечание 5)	30 м

Примечание 1 – Силовой кабель длиной более 30 м можно использовать, если он имеет большее сечение, например. 3 x 2,5 мм², а также при условии расположения рядом с блоком автоматизации безопасной заземляющей системы.

Примечание 2 – Если кабель «BlueBus» длиннее 30 м, но короче 50 м, необходим кабель большего сечения (2 x 1 мм²).

Примечание 3 – Эти два кабеля могут быть заменены одним кабелем 4 x 0.5 мм².

Примечание 4 – Эти два кабеля могут быть заменены одним кабелем 5 x 1.5 мм².

Примечание 5 – специальные устройства, которые обеспечивают соединение даже при движении ворот, должны использоваться для соединения подвижных краев с раздвижными воротами, на рисунке показано FT210B.

ОСТОРОЖНО! – Используемые кабели должны соответствовать климатическим условиям места установки.

3.4 – Установка мотор-редуктора

ВНИМАНИЕ

- Неправильная установка может привести к серьезным телесным повреждениям людей, работающих с системой или использующих ее.
- Перед началом сборки автоматики выполните предварительную проверку, как описано в пунктах 3.1 и 3.2.

Если поверхность, на которой должен находиться мотор-редуктор, уже существует, он должен быть установлен непосредственно на эту поверхность с использованием соответствующих средств, например, распорных болтов. В противном случае, для установки мотор-редуктора:

01. Выкопайте основу под фундамент, как показано на рис. 3.
02. Подготовьте один или два канала для прокладки кабелей, как показано на рис. 4.
03. Соберите четыре фиксирующих устройства на фундаментную плиту, поместите одну гайку под и одну над плитой; гайка под пластиной должна быть затянута, как показано на рис. 5, так, чтобы резьбовая часть не выходила более чем на 40 мм выше пластины.
04. Залейте бетон и перед тем, как он начнет застывать, поместите фундаментную плиту на уровень, показанный на рис. 3; убедитесь, что она параллельна воротам и расположена ровно, как показано на рис. 6. Подождите, пока бетон полностью застынет.
05. Снимите 4 гайки над пластиной и установите мотор-редуктор; убедитесь, что он параллелен воротам, и затяните 4 гайки шайбами (рис. 7).
06. Отключите мотор-редуктор, как указано в пункте 3.6 - Ручное отключение и блокировка мотор-редуктора.
07. Полностью откройте ворота, затем положите первую часть зубчатой рейки на шестерню и убедитесь, что начало рейки соответствует началу ворот, как показано на рис. 8. Убедитесь, что между шестерней и зубчатой рейкой имеется примерно 1-2 мм, а затем прикрепите рейку к воротам, используя соответствующие средства.
08. Сдвиньте ворота. Всегда используйте шестерню для определения места фиксации остальных частей зубчатой рейки.
09. Отрежьте лишнюю часть рейки.
10. Попробуйте несколько раз открыть и закрыть ворота. Убедитесь, что рейка перемещается с максимальным отклонением от шестерни в 5 мм, а люфт между шестерней и зубцами рейки по всей длине ворот составляет 1-2 мм (рис. 9).
11. Затяните крепежные гайки мотор-редуктора, убедившись, что он прочно закреплен на земле; закройте крепежные гайки крышками, как показано на рис. 10.
12. Закрепите стопорные кронштейны, как описано ниже (датчики приближения должны быть установлены, как описано в пункте 3.5 - Установка кронштейнов с индуктивными датчиками приближения):
 а) Откройте ворота вручную, не доводя их на 2-3 см до механической остановки.
 б) Двигайте кронштейн по рейке в направлении открытия, пока выключатель не остановится. Затем переместите кронштейн как минимум на 2 см и закрепите его на рейке с помощью винтов (рис. 11).
 в) Выполните пункты а-б для стопорного кронштейна закрытия.
13. Заблокируйте мотор-редуктор, как указано в пункте «Ручное отключение и блокировка мотор-редуктора» в главе «Установка».

3.5 - Установка кронштейнов с индуктивными датчиками приближения

Для блоков, включающих в состав индуктивными датчики приближения, установите кронштейны, как описано ниже.

01. Откройте ворота вручную, не доводя их на 2-3 см до механической остановки.
02. Двигайте кронштейн дальше вдоль зубчатой рейки, пока не отключится светодиод, см. рис. 12. Затем переместите кронштейн как минимум на 2 см и закрепите его на рейке с помощью винтов.
03. Переместите ворота в закрытое положение вручную и остановите их не менее чем за 2-3 см до механической остановки.

04. Двигайте кронштейн дальше вдоль зубчатой рейки, пока не отключится светодиод. Затем переместите кронштейн как минимум на 2 см и закрепите его на рейке с помощью винтов.

Осторожно – При использовании индуктивных датчиков кронштейн должен закрепляться на расстоянии 3-8 мм от датчиков, как показано на рис.13.

3.6 – Ручное отключение и блокировка мотор-редуктора

Мотор-редуктор оснащен механической системой блокировки, позволяющей открывать и закрывать ворота вручную.

Данная функция должна использоваться только в случае сбоя питания, неисправностей или во время процедур установки.

01. Сдвиньте запирающую крышку замка (шаг 1 - рис. 14);
02. Вставьте и поверните ключ CW, затем потяните рукоятку для фиксации (шаги 2 и 3 - рис. 14);
03. Теперь вы можете переместить ворота вручную в нужную позицию (шаг 4 - рис. 14).

4 ЭЛЕКТРИЧЕСКИЕ СОЕДИНЕНИЯ

ОСТОРОЖНО! – Все электрические соединения должны выполняться, только будучи отключенными от сети и от резервной батареи (при наличии).

01. Вставьте все соединительные кабели в устройства, они должны быть при этом на 20-30 см длиннее, чем необходимо. См. Таблицу 5 для выбора типа кабеля и Рисунок 17 для соединений.
02. Используйте зажим для объединения всех кабелей, входящих в мотор-редуктор, и поместите зажим под отверстием, через которое входят кабели.
03. Подключите кабель питания к прилагаемым клеммам, как показано на рисунке 15, затем используйте зажим для фиксации кабеля на устройстве.
04. Подключите другие кабели в соответствии со схемой на рисунке 16. Клеммные зажимы для удобства выполнены в съемном виде.
05. После выполнения соединений закрепите собранные вами кабели с помощью прилагаемых хомутов (рис. 16) и закрепите лишнюю часть подвесного кабеля на других кабелях.

4.1 - Описание электрических соединений

- **FLASH** = выход для одного или двух маячков «LUCYB» или подобных с одиночной 12-вольтовой лампой мощностью 21 Вт.

- **S.C.A.** = Выход «Open Gate Light» (Световой сигнал открытия ворот); можно подключить сигнальный индикатор 24 В (максимум 4 Вт). Он также может быть запрограммирован для других функций; см. параграф «7.5 Функции второго уровня».

- **BLUEBUS** = совместимые с технологией устройства могут быть подключены к этой клемме. Они подключаются параллельно, используя только два проводника, через которые проходят как подача электроэнергии, так и сигналы связи. Более подробную информацию о BlueBus см. также в параграфе «8.1.1 Технология BlueBus».

- **STOP** = вход для устройств, которые блокируют или останавливают совершаемый маневр. Такие контакты, как «Нормально закрытый», «Нормально открытый» или устройства постоянного сопротивления, могут быть подключены с помощью специальных процедур на входе. Для получения более полной информации о соединении STOP см. также параграф «8.1.2 Вход STOP».

- **STEP-BY-STEP** = вход для устройств, которые управляют пошаговым движением. К этому входу можно подключить контакты типа «Нормально открытый».

- **OPEN** = вход для устройств, которые управляют только движением открытия. К этому входу можно подключить контакты типа «Нормально открытый».

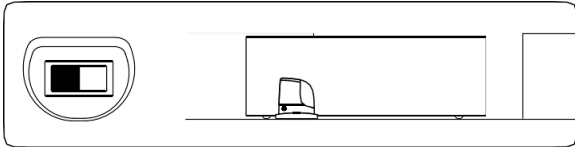
- **CLOSE** = вход для устройств, которые управляют только закрывающим движением. К этому входу можно подключить контакты типа «Нормально закрытый»
- **AERIAL** = вход для антенны радиоприемника (антенна включена в LUCY B)

5 ЗАКЛЮЧИТЕЛЬНАЯ ПРОВЕРКА И ЗАПУСК

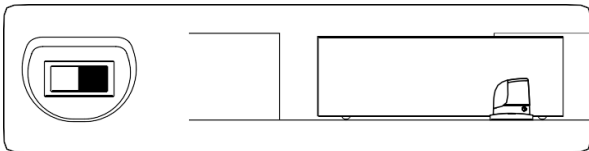
Перед началом заключительной проверки и запуска автоматизации производители рекомендуют уставляя ворота примерно на половину хода. Это будет гарантировать, что ворота смогут свободно перемещаться как во время открытия, так и во время закрытия.

5.1 - Выбор направления движения

Направление маневра открытия следует выбирать в зависимости от положения редуктора по отношению к воротам. Если ворота должны двигаться влево для открытия, селектор должен перемещаться влево, как показано на рисунке,



и наоборот, если ворота должны двигаться вправо для открытия, селектор должен перемещаться вправо, как показано на рисунке.



5.2 - Подключение к источнику питания

ОСТОРОЖНО! – Подключение устройства RUN к источнику питания должно выполняться только квалифицированным и опытным персоналом, обладающим необходимыми навыками и действующим в полном соответствии с законами, положениями и стандартами.

Как только вы подключите устройство RUN к сети, вы должны проверить следующее:

01. Убедитесь, что индикатор BlueBus мигает с частотой одной вспышки в секунду.
02. Убедитесь, что на фотоэлементах мигают светодиоды (как на TX, так и на RX); тип мигания не важен, так как он зависит от других факторов.
03. Убедитесь, что индикатор, подключенный к выходу FLASH, и индикатор, подключенный к выходу «Open Gate Indicator» (Индикатор открытия ворот), выключены.

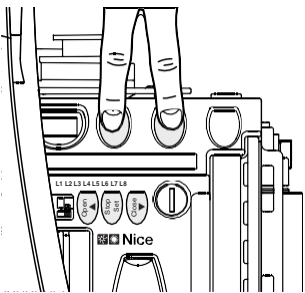
Если вышеуказанные условия не выполняются, необходимо немедленно отключить питание блока управления и более тщательно проверить электрические соединения.

Более подробную информацию о поиске и анализе неисправностей см. в главе «Выявление и устранение неисправностей».

5.3 – Распознавание устройств

После подключения источника питания блок управления должен быть настроен на распознавание устройств, подключенных к входам BLUEBUS и STOP. Перед этой фазой светодиоды L1 и L2 будут мигать, указывая на то, что должно выполняться распознавание устройств.

01. Нажмите и удерживайте кнопки [s] и [Set].



02. Отпустите кнопки, когда светодиоды L1 и L2 начнут быстро мигать (примерно через 3 секунды).
03. Подождите несколько секунд, пока блок управления не завершит процедуру распознавания устройства.
04. Когда этап распознавания завершен, светодиод STOP останется включенным, в то время как светодиоды L1 и L2 должны погаснуть (светодиоды L3 и L4 могут начать мигать).

Распознавание устройств, режим 2

Он настраивает:

- Выход BlueBus с дополнительным выходом 12 В; он может использоваться в качестве входа для 12-вольтовых электронных устройств мощностью до 6 Вт; **ОСТОРОЖНО - если вы запускаете распознавание устройства в режиме 2, фотоэлементы BlueBus больше использовать нельзя.**
- Использование клемм OPEN и CLOSE в качестве фотоэлемента и 2 предохранительных входов фотоэлемента, соответственно (эту функцию см. в Таблице 10 и на рис. 18).

Этот режим выбирается во время распознавания устройства, удерживая нажатыми кнопки [Open] и [Stop] более 8 секунд.

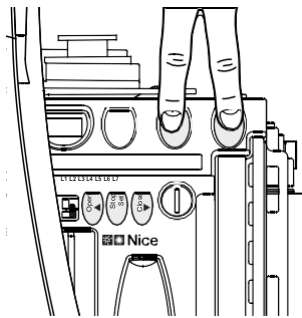
Через 8 секунд светодиоды L1 и L2 начинают мигать очень быстро, отпустите кнопки [Open] и [Stop].

Этап распознавания подключенных устройств можно повторить в любое время, даже после установки (например, если устройство установлено); для выполнения нового распознавания см. пункт «8.1.6 Распознавание других устройств».

5.4 – Распознавание длины ворот

После распознавания устройств светодиоды L3 и L4 начинают мигать; блок управления должен распознавать длину ворот. На этом этапе длина ворот измеряется от оконечного выключателя закрытия до оконечного выключателя открытия. Это измерение необходимо для расчета точки торможения и точки частичного открытия.

01. Нажмите и удерживайте кнопки [Set] и [▼].



02. Отпустите кнопки после запуска маневра (примерно через 3 с).
03. Убедитесь, что выполняемый маневр - это маневр открытия. Если это не так, нажмите клавишу [Stop] и проверьте параграф «5.1 Выбор направления движения»; затем повторите пункт 1.
04. Дождитесь, пока блок управления полностью откроет ворота, достигнув оконечного выключателя открытия; маневр закрытия начнется сразу же после этого.
05. Дождитесь, пока блок управления полностью закроет ворота.

Распознавание длины ворот, режим 2

Он настраивает:

- Замедление за 10 см при открытии и закрытии;
- 100% настройка скорости двигателя для открытия и закрытия (чрезвычайно быстрый режим, см. Таблицу 8).

Этот режим выбирается во время распознавания устройства, удерживая нажатыми кнопки [Open] и [Stop] более 8 секунд. Светодиоды L3 и L4 начнут мигать очень быстро, после его кнопки [Stop] и [Close] можно отпустить.

Если вышеуказанные условия не выполняются, необходимо немедленно отключить питание блока управления и более тщательно проверить электрические соединения. Более подробную информацию о поиске и анализе неисправностей см. в главе «Выявление и устранение неисправностей».

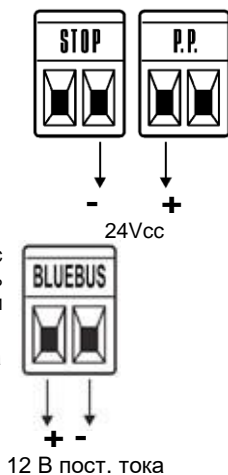
5.5 - Проверка движения ворот

По завершении распознавания длины ворот, целесообразно выполнить ряд маневров, чтобы правильно проверить ход ворот.

01. Нажмите кнопку [Open], чтобы открыть ворота. Убедитесь, что открытие ворот происходит плавно, без каких-либо изменений в скорости. Ворота должны замедляться, только когда они находятся за 70 - 50 см от оконечного выключателя открытия и останавливаться по достижении оконечного выключателя на расстоянии 2-3 см до механической остановки открытия.
02. Нажмите кнопку [Close], чтобы закрыть ворота. Убедитесь, что закрытие ворот происходит плавно, без каких-либо изменений в скорости. Ворота должны замедляться, только когда они находятся за 70 - 50 см от оконечного выключателя закрытия и останавливаться по достижении оконечного выключателя на расстоянии 2-3 см до механической остановки открытия.
03. Во время маневра убедитесь, что маячок мигает 0,5 секунды при включенном состоянии и 0,5 секунды при выключенном. При наличии проверьте также вспышки света, подключенного к клемме S.C.A.: медленные вспышки во время открытия, быстрые вспышки во время закрытия.
04. Откройте и закройте ворота несколько раз, чтобы убедиться, что точки чрезмерного трения и дефектов в сборке или настройках отсутствуют.
05. Убедитесь, что крепление мотор-редуктора RUN, зубчатой рейки и кронштейнов с оконечными выключателями являются прочными, стабильными и устойчивыми к ударам, когда ворота резко ускоряются или замедляются.

5.6 - Подключение других устройств

Если пользователю необходимо подавать питание на внешние устройства, такие как считыватель проксимити карт или подсветка кнопочного переключателя, можно подключить питание, как показано на рисунке. Напряжение питания составляет 24 В постоянного тока от -30% до +50% при максимальном токе 100 мА.



Если вам нужно подключить внешние устройства с напряжением 12 В, вы можете передать мощность от клеммы BlueBus, если на программирующем устройстве было задано программирование типа 2.

ОСТОРОЖНО! – Программирование устройства типа 2 отключает совместимость контроллера с системой BlueBus.

6 ПРОВЕДЕНИЕ ИСПЫТАНИИ И ПУСКО-НАЛАДОЧНЫЕ РАБОТЫ

Это самый важный этап в установке системы автоматизации, чтобы обеспечить максимальный уровень безопасности. Проведение испытаний также может выполняться в виде периодической проверки работоспособности всех устройств в системе.

ОСТОРОЖНО! – Тестирование всей системы должно проводиться квалифицированным и опытным персоналом, который устанавливает, какие испытания должны проводиться на основе соответствующих рисков, и проводит проверку соответствия системы применимым нормам и стандартам, в частности положениями стандарта EN 12445, который устанавливает методы испытаний для систем автоматизации для ворот.

6.1 - Проведение испытаний

Каждый компонент системы, например, защитные края, фотоэлементы, аварийный стоп и т.д. требует определенного метода тестирования. Поэтому мы рекомендуем соблюдать процедуры, указанные в соответствующих руководствах по эксплуатации. Чтобы провести проверку RUN, действуйте следующим образом:

01. Убедитесь, что вы прочли инструкции, изложенные в данном руководстве, в частности, в главе 1 «Предупреждения», соблюдены в полном объеме.
02. Отключите мотор-редуктор, как указано в пункте 3.6 - Ручное отключение и блокировка мотор-редуктора.
03. Убедитесь, что вы можете передвигать дверь вручную как при открытии, так и при закрытии с макс. силой 390 Н (приблизительно 40 кг).
04. Заблокируйте мотор-редуктор.
05. Используя устройства управления или отключения (кнопочный переключатель, кнопки управления или радиопередатчик) проверьте открытие, закрытие и остановку ворот и убедитесь, что ворота перемещаются в нужном направлении.
06. Проверьте правильную работу всех предохранительных устройств друг за другом (фотоэлементов, чувствительных кромок, аварийных стопов и т.д.) и убедитесь, что ворота работают правильно. В частности, каждый раз, когда устройство активируется, светодиод BlueBus, находящийся в блоке управления, мигает в 2 раза быстрее, подтверждая, что блок управления распознает событие.
07. Если опасные ситуации, вызванные движением ворот, были предотвращены путем ограничения ударной силы, необходимо измерить ударную силу в соответствии со стандартом EN 12445. Если для уменьшения ударной силы используются регулировка скорости и управление движущей силой, попробуйте определить такие условия регулировки, при которых результат уменьшения ударной силы будет наилучшим.

6.2 - Пуско-наладочные работы

Пуско-наладочные работы могут выполняться только после успешного завершения всех этапов проверки прибора RUN и других устройств. Не допускается частичное выполнение пуско-наладочных работ в мобильных условиях.

01. Подготовьте техническую документацию по объекту автоматизации. Хранить ее следует не менее 10 лет. Техническая документация должна включать как минимум: сборку чертежей автоматики, схему подключения, анализ принятых мер и решений, декларацию о соответствии всех установленных устройств (для RUN используется прилагаемая декларация соответствия CE); копию руководства по эксплуатации системы автоматизации и регламент технического обслуживания.
02. Поместите ярлык на дверь, указав на нем следующие данные: тип автоматизации, имя и адрес производителя (лицо, ответственное за пуско-наладочные работы), серийный номер, год выпуска и значок CE.
03. Поместите несмываемую этикетку или знак возле ворот с подробным описанием операций, выполняемых вручную.
04. Подготовьте декларацию соответствия системы автоматизации и доставьте документ владельцу.
05. Подготовьте описание предупреждений и инструкции по установке системы автоматизации и доставьте документ владельцу.

06. Подготовьте регламент технического обслуживания системы автоматизации и доставьте документ владельцу; он должен предоставить все инструкции по обслуживанию отдельных автоматических устройств.

07. Перед началом пуско-наладочных работ системы автоматизации сообщите владельцу в письменной форме о существующих опасностях (например, в предупреждениях и инструкциях по установке).

ТЕХНИЧЕСКОЕ ОБСЛУЖИВАНИЕ ПРОДУКТА

Чтобы гарантировать свою сохранность, автоматизация должна регулярно проходить техническое обслуживание; с этой целью у RUN есть счетчик маневров и система предупреждения о техническом обслуживании; см. пункт «8.2.3 Предупреждение о техническом обслуживании».

ОСТОРОЖНО! – Мероприятия по техническому обслуживанию должны выполняться в строгом соответствии с указаниями по безопасности, приведенными в данном руководстве, и в соответствии с действующим законодательством.

Если в наличии имеются другие устройства, следуйте инструкциям, приведенным в соответствующем регламенте технического обслуживания.

01. Устройство RUN требует планового технического обслуживания каждые 6 месяцев или после выполнения 20 000 маневров (макс.) с момента предыдущего технического обслуживания.
02. Отключите все источники питания (включая резервные батареи). Проверьте отсутствие повреждений компонентов системы автоматизации, уделяя особое внимание наличию эрозии или окисления конструктивных деталей. Замените все детали, не соответствующие требованиям стандарта.
04. Проверьте изношенность движущихся частей: шестерню, зубчатую рейку и компоненты ворот; при необходимости замените их.
05. Подключите питание и выполните все указания раздела 6.1 («Проведение испытаний»).

ПРАВИЛА ПО УТИЛИЗАЦИИ ПРОДУКТА

Данный продукт является составной частью контролируемой им системы автоматизации и должен утилизироваться вместе с ней.

Как и при монтаже, мероприятия по утилизации должны выполняться квалифицированным персоналом по истечении срока полезного использования продукта.

Данный продукт изготовлен из различных материалов, некоторые из которых могут быть переработаны, а другие должны быть утилизированы. Ищите информацию о системах переработки и утилизации, требуемых локальными нормами для данной категории продуктов.

ОСТОРОЖНО! – некоторые части продукта могут содержать загрязняющие или опасные вещества, которые при попадании в окружающую среду могут нанести серьезный ущерб окружающей среде или здоровью человека.

Данный символ указывает на то, что удаление продукта в виде бытовых отходов строго запрещено. Разделите отходы по категориям для утилизации в соответствии с методами, установленными локальными нормами, или верните продукт продавцу при покупке новой версии продукта.



ОСТОРОЖНО! – Местное законодательство может предусматривать наказание в виде крупных штрафов в случае незаконной переработки данного продукта.

7 ПРОГРАММИРОВАНИЕ

7.1 - Функции предварительной установки

Блок управления RUN имеет ряд программируемых функций. Эти функции становлены в такой конфигурации, которая должна удовлетворять большинству систем автоматизации.

7.2 - Программируемые кнопки

Блок управления RUN имеет три кнопки, которые могут использоваться для управления блоком управления как во время проведения проверок, так и во время программирования.

Open ▲	Кнопка "OPEN" позволяет пользователю управлять открытием ворот или перемещать точку программирования вверх
Stop Set	Кнопка "STOP" позволяет пользователю остановить маневр, или обеспечивает доступ к режиму программирования при удерживании кнопки нажатой более 5 секунд
Close ▼	Кнопка "CLOSE" позволяет пользователю закрыть дверь или перемещать точку программирования вниз

7.3 - Программирование

В блоке управления RUN имеется ряд программируемых функций. Функции настраиваются с помощью 3 кнопок блока управления: [▲] [Set] [▼] и отображаются с помощью 8 светодиодов: L1...L8.

Программируемые функции, доступные в RUN, отображаются с помощью двух уровней:

Уровень 1: функции могут быть отрегулированы в режимах ON-OFF (включена или отключена). В этом случае каждый из светодиодов L1...L8 отображает одну функцию; если он горит, функция активна, если он выключен, функция не активна; см. таблицу 6.

Уровень 2: параметры могут быть отрегулированы по шкале значений (от 1 до 8). В этом случае каждый из светодиодов L1...L8 указывает установленное значение параметра (имеется 8 возможных настроек). См. таблицу 8.

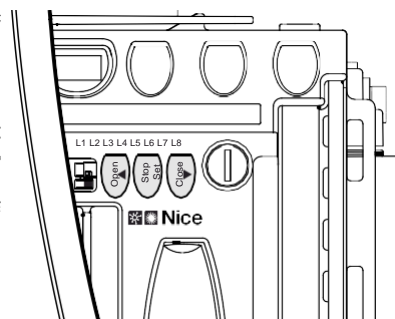


ТАБЛИЦА 6 - Программируемые функции: уровень 1

Светодиод	Функция	Описание
L1	Автоматическое закрытие	Эта функция заставляет дверь закрываться автоматически по истечении запрограммированного времени. Заводское значение времени задержки (Pause Time) составляет 30 секунд, но может быть изменено на 5, 15, 30, 45, 60, 80, 120 или 180 секунд. Если функция неактивна, функционирование будет «полуавтоматическим».
L2	Закрыть после фото	Эта функция позволяет открывать ворота только на время, необходимое для перехода. Фактически «Фото» всегда вызывает автоматическое закрытие через 5 секунд (независимо от запрограммированного значения). Действие изменяется в зависимости от того, активна ли функция «Автоматическое закрытие». Если функция <u>Автоматическое закрытие</u> неактивна: Ворота всегда установлены в полностью открытое положение (даже если фото отключается первым). После выполнения фото автоматическое закрытие активируется с паузой в 5 секунд. Если функция <u>АВТОМАТИЧЕСКОЕ ЗАКРЫТИЕ</u> активна: маневр открытия прекращается сразу же после отключения фотоэлементов. Через 5 секунд ворота начнут автоматически закрываться. Функция «Закрыть после фото» всегда отключается во время маневров, прерванных командой «Стоп». Если функция «Закрыть после фото» активна, время, после прохождения которого ворота закроются, – это то время, которое запрограммировано функцией «Автоматическое закрытие», если функция неактивна, автоматическое закрытие не происходит.
L3	Всегда закрывать	Функция «Всегда закрывать» запустится, и ворота закроются, если при возобновлении питания были обнаружены открытые ворота. По соображениям безопасности маневру предшествует 5 секунд мигания. Если функция неактивна при возврате питания, ворота будут оставаться неподвижными.
L4	Ожидание	Эта функция позволяет пользователю снизить потребление до минимума, что особенно полезно в случаях, когда используется буферный аккумулятор. Если эта функция активна, блок управления отключит выход BLUEBUS (и, следовательно, устройства, подключенные к нему) и все светодиоды через минуту после окончания маневра. Единственный светодиод, который останется включенным, – это светодиод BLUEBUS, который будет мигать медленнее. Когда поступит какая-нибудь команда, блок управления перезагрузится, чтобы завершить работу. Если эта функция неактивна, потребление снижено не будет.
L5	Максимум	Если эта функция активирована, постепенное ускорение в начале каждого маневра будет отключено. Это обеспечивает максимальную тягу, а также является полезным при высоком статическом трении, например, если ворота блокируют снег или лед. Если тяга неактивна, маневр начнется с постепенного ускорения.
L6	Предварительное мигание	С помощью функции предварительной мигания между включением вспышки и началом маневра добавляется пауза в 3 секунды, чтобы заранее предупредить пользователя о потенциально опасной ситуации. Если предварительное мигание неактивно, мигание включается при запуске маневра.
L7	«Close» становится «Partial Open»	Когда эта опция выбрана, все команды закрытия (вход CLOSE или беспроводное управление) активируют частичное открытие (Partial Open, см. светодиод L6, таблица 8).
L8	Режим «Ведомый»	С помощью этой опции ROBUS становится ведомым: это позволяет вам синхронизировать два двигателя на противоположных панелях с одним Ведущим и одним Ведомым; для получения дополнительной информации см. пункт 8.1.5 Режим «Ведомый» устройства RUN.

Во время нормальной работы светодиоды L1...L8 включаются и выключаются в зависимости от состояния соответствующей функции; например, L1 включен, когда активна функция «Автоматическое закрытие».

7.4 - Программирование уровня 1 (функции ON-OFF)

По умолчанию функции уровня 1 имеют значение OFF (выкл.), но его можно изменить в любое время, как описано в таблице 6. Будьте осторожны во время процедур модификации, так как между нажатием одной клавиши и другой максимальный интервал времени составляет 10 секунд; в противном случае система выходит из процедуры автоматического запоминания изменения, сделанные перед этим.

ТАБЛИЦА 7

Изменение значений функций ON-OFF

01.	Нажмите и удерживайте кнопку "Set" в течение примерно 3 секунд;
02.	Отпустите "Set" когда светодиод L1 начнет мигать;
03.	Нажмите "▲" или "▼" для перемещения мигающего светодиода на светодиод с той функцией, которая требует изменений;
04.	Нажмите "Set" чтобы изменить статус функции: (короткое мигание = OFF, длительное мигание = ON);
05.	Подождите 10 секунд (макс.), чтобы выйти из режима программирования.

Примечание – Пункты 3 и 4 могут повторяться в течение одного этапа программирования, чтобы изменить значения других функций.

7.5 - Программирование уровня 2 (регулируемые параметры)

Регулируемые параметры устанавливаются на заводе-изготовителе, как выделено в таблице 8, но они могут быть изменены в любое время, как показано в таблице 9. Будьте осторожны во время процедур изменения, так как между нажатием одной клавиши и другой существует максимальный интервал времени в 10 секунд; в противном случае система выходит из процедуры, автоматически запоминания изменения, сделанные перед этим.

ТАБЛИЦА 8 - Функции уровня 2 (регулируемые параметры)

Основной светодиод	Параметр	Светодиод (уровень)	Значение	Описание
L1	Pause Time	L1	5 секунд	Регулирует время задержки, а именно время, которое истекает перед автоматическим закрытием. Действует только при включенной функции автоматического закрытия.
		L2	15 секунд	
		L3	30 секунд	
		L4	45 секунд	
		L5	60 секунд	
		L6	80 секунд	
		L7	120 секунд	
		L8	180 секунд	
L2	Step-by-step	L1	Вход Open - остановка - закрытие - остановка	Управляет последовательностью элементов управления, связанных с входом Step-by-Step или с первой радиокomандой.
		L2	Вход Open – вход Stop - вход Close - вход Stop	
		L3	Вход Open - закрытие - открытие - закрытие	
		L4	Жилой дом	
		L5	Жилой дом 2 (более чем 5 см активирует стоп)	
		L6	Step-by-Step 2 (менее чем 5 см активирует частичное открытие)	
		L7	Удерживание кнопки для совершения маневра	
		L8	Полуавтоматическое открытие, закрытие с помощью удерживания кнопки	
L3	Скорость мотора	L1	Очень медленно	Устанавливает скорость двигателя во время обычного хода.
		L2	Медленно	
		L3	Средняя скорость	
		L4	Быстро	
		L5	Очень быстро	
		L6	Чрезвычайно быстро	
		L7	При открытии быстро, при закрытии медленно	
		L8	При открытии чрезвычайно быстро, при закрытии быстро	
L4	Выход индикатора открытия ворот	L1	Функция индикатора открытия ворот	Регулирует функцию, связанную с выходом S.C.A.. (независимо от связанной функции, на выходе подается напряжение 24 В -30 + 50% при максимальной мощности 4 Вт, если функция активна).
		L2	Вкл., если ворота закрыты	
		L3	Вкл., если ворота открыты	
		L4	Активный со 2-м радиовыходом	
		L5	Активный с 3-м радиовыходом	
		L6	Активный с 4-м радиовыходом	
		L7	Индикатор технического обслуживания	
		L8	Электрический замок	
L5	Движущая сила	L1	Супер легкие ворота	Система управления движущей силой также измеряет температуру окружающей среды, автоматически увеличивая силу в случае очень низких температур.
		L2	Очень легкие ворота	
		L3	Легкие ворота	
		L4	Ворота средней тяжести	
		L5	Средне тяжелые ворота	
		L6	Тяжелые ворота	
		L7	Очень тяжелые ворота	
		L8	Супер тяжелые ворота	
L6	Частичное открытие	L1	0,5 м	Регулирует измерение частичного открытия. Частичное открытие можно контролировать с помощью 2-й радиокomанды или с помощью функции «CLOSE», при наличии функции «Close», она становится функцией «Частичное открытие».
		L2	1 м	
		L3	1,5 м	
		L4	2 м	
		L5	2,5 м	
		L6	3 м	
		L7	3,4 м	
		L8	4 м	
L7	Предупреждение о техническом обслуживании	L1	Автоматически (в зависимости от тяжести маневров)	Определяет количество маневров, после выполнения которых отправляется уведомление об автоматическом техническом обслуживании (см. Пункт 8.2.3 Предупреждение о техническом обслуживании).
		L2	1000	
		L3	2000	
		L4	4000	
		L5	7000	
		L6	10000	
		L7	15000	
		L8	20000	

L8	Список неисправностей	L1	Результат 1-го маневра (самого недавнего)	Можно установить тип дефекта, который произошел в течение последних 8 маневров, (см. пункт 7.6.1 Журнал неисправностей).
		L2	Результат 2-го маневра	
		L3	Результат 3-го маневра	
		L4	Результат 4-го маневра	
		L5	Результат 5-го маневра	
		L6	Результат 6-го маневра	
		L7	Результат 7-го маневра	
		L8	Результат 8-го маневра	

NB:

- Серые поля являются заводскими настройками.
- Все параметры могут быть отрегулированы по необходимости без каких-либо противопоказаний; хотя регулировка «движущей силы» может потребовать особого отношения:
- Не используйте значения высоких сил, чтобы компенсировать точки аномального трения на воротах. Чрезмерная сила может поставить под угрозу работу системы безопасности или повредить ворота.
- Если «Управление движущей силой» используется для снижения ударной силы, процедура измерения силы должна выполняться после каждой регулировки, как это предусмотрено стандартом EN 12445.
- Износ и погодные условия могут повлиять на движение ворот, поэтому может потребоваться периодическая регулировка сил.

ТАБЛИЦА 9

Программирование уровня 2 (регулируемые параметры)

01.	Нажмите и удерживайте кнопку “Set” в течение примерно 3 секунд;
02.	Отпустите “Set” когда светодиод L1 начнет мигать;
03.	Нажмите “▲” или “▼” для перемещения мигающего светодиода на светодиод с той функцией, которая требует изменений;
04.	Удерживайте нажатой кнопку “Set” , пока вы не закончите шаг 0б.
05.	Подождите прибл. 3 секунды, после чего загорится светодиод, отображающий текущий уровень параметра, который должен быть изменен;
06.	Нажмите “▲” или “▼” для перемещения светодиода, представляющего значение параметра;
07.	Отпустите кнопку “Set” ;
08.	Подождите 10 секунд (макс.), чтобы выйти из режима программирования.

Примечание – Пункты с 3 по 7 могут повторяться в течение одного этапа программирования, чтобы установить значения других параметров.

8 ДОПОЛНИТЕЛЬНАЯ ИНФОРМАЦИЯ

8.1 - Добавление или удаление устройств

Устройства могут быть добавлены или удалены из системы автоматизации RUN в любое время. В частности, к входам «BlueBus» и «STOP» могут быть подключены различные типы устройств, как описано в следующих пунктах.

После того, как вы добавили или удалили какое-нибудь устройство, система автоматизации должна снова пройти процесс распознавания в соответствии с указаниями, содержащимися в параграфе «8.1.6 Распознавание других устройств».

8.1.1 - Технология BlueBus

Технология BlueBus позволяет подключать совместимые устройства, используя только два провода, которые являются источником как питания, так и сигналов связи. Все устройства подключены параллельно по двум проводам самого BlueBus. Соблюдать полярность нет необходимости; каждое устройство индивидуально распознается, так как ему назначается однозначный адрес во время установки. К BlueBus могут быть подключены фотоэлементы, предохранительные устройства, кнопки управления, сигнальные лампы и т.д. Блок управления RUN распознает все подключенные устройства индивидуально через подходящий процесс распознавания и обнаруживает все возможные отклонения с абсолютной точностью. По этой причине каждый раз, когда устройство, подключенное к BlueBus, добавляется или удаляется, блок управления должен проходить процесс распознавания; см. пункт 8.1.6 Распознавание других устройств.

8.1.2 - Вход STOP

STOP - это вход, который немедленно останавливает движение, а затем производит небольшое обратное движение маневра. К этому входу могут быть подключены устройства с выходом с нормально разомкнутыми контактами «NO» и устройствами с нормально замкнутыми контактами «NC», а также устройствами с постоянным сопротивлением 8,2 кОм, такими как чувствительные кромки.

На этапе распознавания блок управления, например, BlueBus, распознает тип устройства, подключенного к входу STOP (см. пункт 8.1.6 Распознавание других устройств); он командует STOP всякий раз в дальнейшем, когда происходит изменение в распознанном статусе.

К входу STOP могут быть подключены несколько устройств, даже разных типов, если выполнены соответствующие условия.

- Любое количество устройств с нормально разомкнутыми контактами может быть соединено параллельно друг с другом.
- Любое количество устройств с нормально замкнутыми контактами может быть последовательно соединено друг с другом.
- Два устройства с постоянным сопротивлением 8,2 кОм могут быть подключены параллельно; если необходимо несколько устройств, они могут быть подключены «в каскаде» с одним сопротивлением номиналом 8,2 кОм.
- Возможны комбинации устройств с нормально замкнутыми и нормально разомкнутыми контактами, если установить их параллельно, а также параллельно нормально замкнутому контакту установить сопротивление 8,2 кОм (таким образом, получив комбинацию из трех устройств: с нормально разомкнутым, нормально замкнутым контактом и с постоянным сопротивлением 8,2 кОм).

ВАЖНО – Если вход STOP используется для подключения устройств с функциями безопасности, только устройства с постоянным сопротивлением 8,2 кОм гарантируют отказоустойчивую категорию 3 в соответствии со стандартом EN 954-1.

8.1.3 - Фотоэлементы

Посредством адресации с использованием специальных перемычек система BlueBus позволяет пользователю сделать блок управления распознающим фотоэлементы и назначить им правильную функцию обнаружения. Операция адресации должна выполняться как на TX, так и на RX (установка перемычек одинаковая), чтобы убедиться, что другие пары фотоэлементов с тем же адресом отсутствуют.

В механизме автоматизации для раздвижных ворот с используем устройства RUN вы можете установить фотоэлементы, как показано в таблице 10 и рис. А.

Каждый раз, когда фотоэлемент добавляется или удаляется, блок управления должен проходить процесс распознавания; см. пункт «8.1.6 Распознавание других устройств».

ТАБЛИЦА 10 – АДРЕСА ФОТОЭЛЕМЕНТОВ

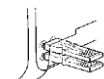
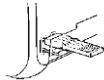
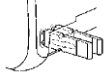
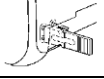
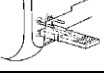
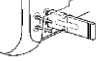
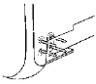
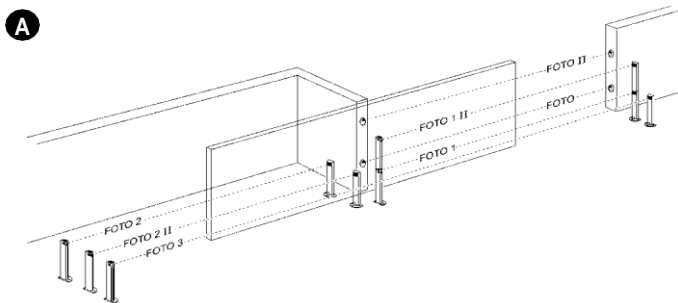
Фотоэлемент		Jumper
FOTO	Внешний фотоэлемент h = 50 активируется при закрытии ворот	
FOTO II	Внешний фотоэлемент h = 100 активируется при закрытии ворот	
FOTO 1	Внутренний фотоэлемент h = 50 активируется при закрытии ворот	
FOTO 1 II	Внутренний фотоэлемент h = 100 активируется при закрытии ворот	
FOTO 2	Внешний фотоэлемент активируется при открытии ворот	
FOTO 2 II	Внутренний фотоэлемент активируется при открытии ворот	

ФОТО 3	Одиночный фотоэлемент для всей системы автоматизации	
ВАЖНО в случае совместной установки ФОТО 3 и ФОТО II положение элементов фотоэлемента (TX-RX) должно соответствовать положениям, содержащимся в инструкции по эксплуатации фотоэлемента.		



8.1.4 - Оптический датчик FT210B

Оптический датчик FT210B объединяет в одном устройстве ограничитель усилия (тип C в соответствии со стандартом EN1245) и датчик присутствия, который обнаруживает наличие препятствий на оптической оси между передатчиком TX и приемником RX (тип D в соответствии со стандартом EN12453). Сигналы состояния чувствительных кромок фотодатчика FT210B передаются с помощью пучка фотоэлементов, объединяя две системы в одном устройстве. Передающая часть устанавливается на подвижных воротах и питается от батареи, тем самым устраняя видимые соединения системы; потребление батареи уменьшается за счет специальных схем, гарантирующих длительность работы до 15 лет (см. подробности оценки в инструкциях к продукту). Комбинируя устройство FT210B с чувствительной кромкой (например, TCB65), может быть достигнут уровень безопасности «основной кромки», требуемый стандартом EN12453 для всех типов использования и типов активации.

Оптический датчик FT210B в сочетании с «резистивными» чувствительными кромками (8,2 кОм) безопасен с единственным недостатком (класс 3 по EN 954-1). Он оснащен специальной антиколлизией для предотвращения помех с другими, даже не синхронизированными с системой датчиками, и позволяет добавлять другие фотоэлементы; например, в случае перемещения тяжелых транспортных средств, где второй фотоэлемент обычно расположен на расстоянии 1 м от земли.

Дополнительную информацию о методах подключения и адресации см. в руководстве по эксплуатации FT210B.

8.1.5 – Режим «Ведомый» устройства RUN

Правильно запрограммированное и подключенное устройство RUN может работать в режиме «Ведомый»; этот тип функции используется, когда необходимо автоматизировать двое противоположных ворот с учетом синхронизации их движений. В этом режиме одно устройство RUN работает как Ведущее, управляющее движением, тогда как второе – действует как Ведомое, следуя командам, переданным от Ведущего (все устройства RUN по умолчанию являются Ведущими).

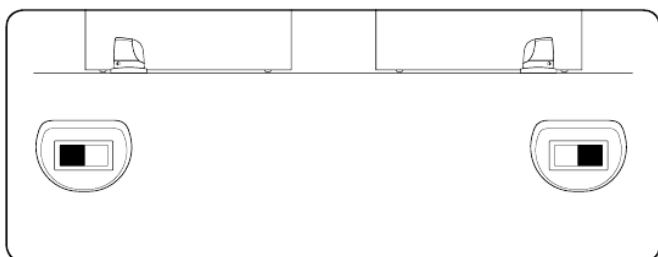
Чтобы настроить RUN в режим Ведомого устройства, необходимо активировать режим «Ведомый» первого уровня (см. таблицу 6).

Соединение между Ведущим RUN и Ведомым осуществляется посредством BlueBus.

ОБРАТИТЕ ВНИМАНИЕ – В данном случае полярность связей между двумя устройствами RUN должна соблюдаться, как показано на рис. 18 (остальные устройства остаются без полярности).

Следуйте приведенным ниже инструкциям, чтобы установить 2 устройства RUN в режим Ведущего и Ведомого:

- Установите 2 двигателя, как показано на рисунке. Не важно, какой двигатель должен функционировать как Ведущий/Ведомый; при выборе необходимо учитывать удобство соединений и тот факт, что команда Step-by-Step для Ведомого позволяет только полностью открыть ворота, к которым подключен ведомый RUN.
- Подключите 2 двигателя, как показано на рис. 18.
- Выберите направление открытия двух двигателей, как показано на рисунке (см. пункт 5.1 Выбор направления движения).



- Подайте питание на 2 двигателя.
- **Запрограммируйте режим «Ведомого» на одном из RUN (см. Таблицу 6).**

- Выполните распознавание устройств в ведомом RUN (см. пункт 8.1.6 Распознавание устройств)
- Выполните распознавание устройств в ведущем RUN (см. пункт 8.1.6 Распознавание устройств)
- Выполните распознавание длины ворот на ведущем RUN (см. пункт 5.4. Длина распознавания ворот).

При подключении двух устройств RUN в режиме Ведущий-Ведомый убедитесь, что:

- Все устройства подключены к Ведущему RUN (как показано на рис. 18), включая радиоприемник
- При использовании резервных батарей каждый двигатель должен иметь свою собственную батарею.
- Все программирование Ведомого RUN игнорируется (программа Ведущего RUN переопределяет остальные), за исключением тех, которые указаны в таблице 11.

Таблица 11 – Функции Ведомого RUN, независимые от Ведущего

Функции уровня 1 (функции ON – OFF)	Функции уровня 2 (регулируемые параметры)
Ожидание	Скорость мотора
Максимум	Выход индикатора открытия ворот
Режим «Ведомый»	Движущая сила
	Журнал ошибок

В режиме «Ведомый» к устройству можно подключить:

- Маячок (Flash)
- Световой сигнал открытия ворот (S.C.A.)
- Чувствительную кромку (Stop)
- Командное устройство (Step by Step) которое контролирует полное открытие только ведомых ворот
- Входы Open и Close в данном режиме не используются

8.1.6 - Распознавание других устройств

Обычно распознавание устройств, подключенных к BlueBus и STOP, происходит на этапе установки. Однако, если добавлены новые устройства или удалены старые, можно заново запустить процесс распознавания, как описано в таблице 12.

ТАБЛИЦА 12

Распознавание других устройств

01.	Нажмите и удерживайте нажатой кнопки “▲” и “Set”;
02.	Отпустите “Set”, когда светодиод L1 начнет мигать;
03.	Отпустите кнопки, когда светодиоды L1 и L2 начнут быстро мигать (примерно через 3 секунды);
04.	В конце процедуры распознавания светодиоды L1 и L2 перестанут мигать, а светодиод STOP должен оставаться включенным, в то время, как светодиоды L1 ... L8 будут включены или нет в зависимости от состояния функций ON-OFF, которые они представляют.

ВАЖНО – После добавления или удаления устройств, система автоматизации должна быть проверена в соответствии с указаниями, содержащимися в пункте 6.1 «Проведение испытаний».

8.1.7 - Радиоприемное устройство

Разъем радиоприемного устройства SM для дополнительных радиоприемников типа SMX1 или SMXIS используется для того, чтобы пользователь имел возможность управлять RUN на расстоянии.

Для получения дополнительной информации см. руководство по эксплуатации радиоприемника. Чтобы подключить радиоприемник, выполните действия, указанные на рисунке 20. В таблице 13 приведено описание связи между выходом радиоприемника и командой, выполняемой RUN:

ТАБЛИЦА 13 – Команды приемников SMX1, SMXIS

Выход N°1	Пошагово (STEP-BY-STEP)
Выход N°2	Частичное открытие
Выход N°3	Открытие
Выход N°4	Закрытие

8.1.8 - Подключение устройства программирования Oview

Устройство имеет разъем BusT4 для подключения устройства программирования Oview, позволяющие осуществлять полное, быстрое управление установкой, обслуживанием и диагностикой всего механизма автоматизации. Чтобы получить доступ к разъему, выполните действия, указанные на рисунке. 21, и подключите разъем, предусмотренный для этого в корпусе. Oview может быть подключено одновременно к нескольким устройствам (до 16 без особых предварительных предупреждений, до 60 с предупреждением). При регулярной работе механизма автоматизации и устройство можно оставить подключенным к блоку.

В этом случае он может использоваться для отправки команд непосредственно на устройство с помощью меню пользователя. Вы также можете обновить программное обеспечение. Если устройство имеет радиоприемник семейства OXI/OXIT, вы можете использовать Oview для доступа к параметрам передатчика, установленным в приемнике

Для получения дополнительной информации см. руководство по эксплуатации и руководство системы Orega.

8.1.8 - Подключение и установка резервной батареи

ОСТОРОЖНО! – Электрическое подключение аккумулятора к устройству должно выполняться только после завершения всех этапов установки и программирования, поскольку аккумулятор является аварийным источником питания.

В RUN400HS и RUN1200HS существует возможность установить резервные батареи через интерфейс зарядки PS524 в сочетании с парой батарей B12-B.4310 (12 В - 7 Ач).

Действуйте, как показано на рис. 22:

01. Установите зарядную плату PS524, как показано в шаге 1
02. Установите батареи, подключенные, как показано в шагах 2 и 3
03. Подключите разъем аккумулятора к PS524 (шаг 4), а затем подключите кабель разъема к блоку управления, как показано в шаге 5
04. Проложите кабель между блоком управления и зарядной платой, как показано в шаге 6.

Примечание - При необходимости блок управления и зарядную плату можно снять, нажав на упоры (рис. 23).

8.2 - Специальные функции

8.2.1 - Функция «Всегда открывать»

Функция «Всегда открывать» - это функция блока управления, которая позволяет пользователю контролировать маневр открытия, когда команда «Step-by-Step» длится дольше 2 секунд. Это полезно при подключении таймера к клемме «Step-by-Step», например, чтобы, удерживать ворота открытыми в течение определенного периода времени. Эта функция действительна для любого типа ввода-вывода «Step-by-Step», за исключением «Close». См. параметр «Step-by-Step» в таблице 8.

8.2.2 - Функция «Совершать маневр в любом случае»

В случае, если одно из предохранительных устройств не работает должным образом или не используется, воротами можно управлять и перемещать их в режиме «Присутствие человека».

См. пункт. «Контроль при наличии неисправных предохранительных устройств» в приложении «Указания и предупреждения по установке и использованию мотор-редуктора RUN для пользователей» для получения дополнительной информации.

8.2.3 - Предупреждение о техническом обслуживании

RUN имеет систему предупреждений пользователя о требовании технического обслуживания. Количество маневров после предупреждения можно выбрать из 8 уровней с помощью регулируемого параметра «Предупреждение о техническом обслуживании» (см. таблицу 8).

Уровень 1 «автоматический» учитывает тяжесть маневра, то есть его силу и продолжительность, в то время как другие уровни определяются на основе количества маневров.

Сигнал запроса на обслуживание задается с помощью маячка (Flash) или света, подключенного к выходу S.C.A., если он запрограммирован как «Индикатор технического обслуживания» (см. таблицу 8).

Маячок «Flash» и индикатор обслуживания подают сигналы, указанные в таблице 14, в зависимости от количества маневров, выполняемых в отношении запрограммированных пределов.

ТАБЛИЦА 14 - Предупреждение о техническом обслуживании с помощью маячка и индикатора ТО

Количество маневров	Сигнал маячка	Индикатор ТО
Менее 80% от предельного значения	Нормальный (0,5 с вкл., 0,5 с выкл.)	Включенный 2 с при открытии
От 81% до 100% от предельного значения	Остается включенным на 2 секунды в начале маневра, затем продолжает мигать нормально	Вспышки во время маневра
Более 100% от предельного значения	Остается включенным на 2 секунды в начале и в конце маневра	Маневр происходит обычно

8.2.4 - Контроль количества выполненных маневров

Количество маневров, выполняемых в процентах от установленного предельного значения, может быть проверено с помощью функции «Предупреждение о техническом обслуживании». Для этого следуйте указаниям в таблице 15.

ТАБЛИЦА 15

Проверка количества выполненных маневров

01.	Нажмите и удерживайте кнопку "Set" в течение 3 секунд;
02.	Отпустите "Set" когда светодиод L1 начнет мигать;
03.	Нажмите кнопку "▲" или "▼", чтобы выбрать светодиод L7, то есть «входной светодиод» для параметра «Предупреждение о техническом обслуживании»;
04.	Нажмите и удерживайте "Set" во время выполнения шагов 5, 6 и 7;

8.2.5 - Сброс счетчика маневров

После выполнения технического обслуживания системы, необходимо обнулить счетчик маневров. Для этого следуйте указаниям в таблице 16.

ТАБЛИЦА 16

Сброс счетчика маневров

01.	Нажмите и удерживайте кнопку "Set" в течение примерно 3 секунд;
02.	Отпустите кнопку "Set", когда светодиод L1 начнет мигать;
03.	Нажмите кнопку "▲" или "▼", чтобы выбрать светодиод L7, то есть «входной светодиод» для параметра «Предупреждение о техническом обслуживании»;
04.	Нажмите и удерживайте "Set" во время выполнения шагов 5 и 6;
05.	Подождите 3 секунды, после чего загорится светодиод, связанный с текущим уровнем параметра «Предупреждение о техническом обслуживании»..
06.	Нажмите и удерживайте кнопки "▲" и "▼" не менее 5 секунд, затем отпустите их. Светодиод, соответствующий выбранному уровню параметра, быстро мигает, указывая на то, что произошел сброс счетчика маневров;
07.	Отпустите кнопку "Set".

9 ЧТО ДЕЛАТЬ, ЕСЛИ... (выявление и устранение неисправностей)

9.1 - ДИАГНОСТИКА

Некоторые устройства для определения их состояния и указания обнаруженных неисправностей отображают сообщения. В следующих параграфах описываются сообщения, доступные различным типам устройств.

9.2 - Выявление и устранение неисправностей

В таблице 17 приведены некоторые способы выявления и устранения неисправностей, возникающих во время эксплуатации, установки и в случае сбоев.

ТАБЛИЦА 17 Выявление и устранение неисправностей		
01.	Ворота не отвечают на запросы радиопередатчика, а светодиод на передатчике не загорается	Проверьте заряд батарей передатчика, при необходимости замените их
02.	Ворота не отвечают на запросы радиопередатчика, но светодиод на передатчике загорается	Проверьте правильность сохраненных данных передатчика в радиоприемнике
03.	Не выполняется маневр, светодиод «BlueBus» не мигает	Убедитесь, что RUN отключен от сети. Проверьте предохранители F1, F2 или F3 на наличие видимых неисправностей; если необходимо, определите причину отказа и затем замените предохранители. Заена выполняется только на предохранители с тем же номинальным током и характеристиками, как и те, которые дали сбой.
04.	Не выполняется маневр, маячок не мигает	Убедитесь, что команда действительно получена. Если команда достигает входа STEP-BY-STEP, загорается соответствующий светодиод; если вы используете радиопередатчик, светодиод «BlueBus» должен быстро вспыхнуть два раза.
05.	Не выполняется маневр, маячок мигает несколько раз	Посчитайте количество вспышек и проверьте соответствующее значение в таблице 19
06.	Маневр начинается, но сразу выполняется обратный ход	Выбранная сила может быть слишком низкой для этого типа ворот. Проверьте, нет ли на пути препятствий; при необходимости увеличьте силу
07.	Маневр выполняется, маячок не работает	Убедитесь, что во время выполнения маневра на клемме FLASH маячка есть напряжение (при прерываниях значение напряжения не важно: приблизительно 10-30 В постоянного тока); если напряжение есть, проблема связана с маячком; в этом случае замените его таким же маячком; если напряжения нет, возможно, на выходе FLASH была перегрузка. Убедитесь, что в кабеле отсутствует короткое замыкание.
08.	Маневр выполняется, но индикатор открытия ворот не работает	Проверьте тип функции, запрограммированной для вывода S.C.A. (таблица 8) Проверьте наличие напряжения на клемме S.C.A. (приблизительно 24 В постоянного тока), когда индикатор должен быть включен. Если напряжение есть, то проблема вызвана самим индикатором, который необходимо заменить на такой же. Если напряжения нет, возможно, на выходе S.C.A. была перегрузка. Убедитесь, что в кабеле отсутствует короткое замыкание.

9.3 - Журнал неисправностей

RUN может отображать любые ошибки, произошедшие во время последних 8 маневров, например прерывание маневра из-за активации фотоэлемента или чувствительной кромки. Чтобы проверить список неисправностей, перейдите к таблице 18:

ТАБЛИЦА 18 Журнал неисправностей	
01.	Нажмите и удерживайте кнопку "Set" в течение примерно 3 секунд;
02.	Отпустите кнопку "Set", когда светодиод L1 начнет мигать;
03.	Нажмите кнопку "▲" или "▼", чтобы выбрать светодиод L8, то есть «входной светодиод» параметра «Журнал неисправностей»;
04.	Нажмите и удерживайте "Set" во время выполнения шагов 5 и 6;
05.	Подождите 3 секунды, после чего загорятся светодиоды, соответствующие маневрам, во время которых были обнаружены ошибки. Светодиод L1 означает последний маневр, а L8 – 8-ой. Если светодиод включен, это означает, что во время данного маневра произошел сбой;
06.	Нажмите кнопки "▲" и "▼", чтобы выбрать необходимый маневр: соответствующий светодиод мигает то же количество раз, что и маячок после обнаружения дефекта (см. Таблицу 19);
07.	Отпустите кнопку "Set".

9.4 - Сигналы маячка

Если вы подключите маячок к выходу FLASH блока управления (или светодиодный индикатор, запрограммированный для работы в качестве маячка), во время маневров он будет мигать один раз в секунду. При возникновении неисправности, маячок отобразит предупреждающие сигналы, которые повторяются дважды с паузой в 1 секунду между ними. Те же сигналы неисправностей отображаются с помощью светодиода BlueBus и светодиодного индикатора. В таблице 19 описаны причины и решения для каждой неисправности.

ТАБЛИЦА 19		
Сигнал	Причина	Решение
1 вспышка Пауза 1 секунда 1 вспышка	Ошибка BlueBus	Проверка подключенного к BlueBus устройства, запускаемая в начале маневра, выявила несоответствие устройства ни одному из распознанных ранее устройств. Возможно наличие неисправных устройств; проверьте и замените их при необходимости.
2 вспышки Пауза 1 секунда 2 вспышки	Запуск фотоэлемента	В начале маневра один или несколько фотоэлементов не дают сигнал включения; проверьте наличие препятствий и взаимодействие фотоэлементов друг с другом.

3 вспышки Пауза 1 секунда 3 вспышки	Активация устройства ограничения движущей силы	Во время движения ворота подверглись сильному трению; определите причину.
4 вспышки Пауза 1 секунда 4 вспышки	Активация входа STOP	При запуске маневра или во время движения включается вход STOP; определите причину
5 вспышек Пауза 1 секунда 5 вспышек	Ошибка во внутренних параметрах электронного блока управления	Подождите не менее 30 секунд, затем попробуйте дать команду. если ошибка сохраняется, это означает, что в электронной плате есть неисправность, и ее необходимо заменить
6 вспышек Пауза 1 секунда 6 вспышек	Превышено максимальное количество маневров/времени	Подождите несколько минут, пока устройство ограничения маневров опустится ниже максимального предела
7 вспышек Пауза 1 секунда 7 вспышек	Ошибка во внутренних электрических цепях	Отключите все цепи питания на несколько секунд, а затем попробуйте снова дать команду. Если ошибка сохраняется, это означает, что в электронной плате есть неисправность, и ее необходимо заменить
8 вспышек Пауза 1 секунда 8 вспышек	Присутствует команда, которая не позволяет выполнять другие команды.	Проверьте тип постоянно присутствующей команды; например, это может быть команда, полученная от таймера на входе «Open».

9.5 - Сигналы блока управления

Светодиоды на клеммах, разъемах и кнопках блока управления выдают сигналы, указывающие на их нормальную/неисправную работу.

Таблица 20 описывает причины и решения для каждого сигнала.

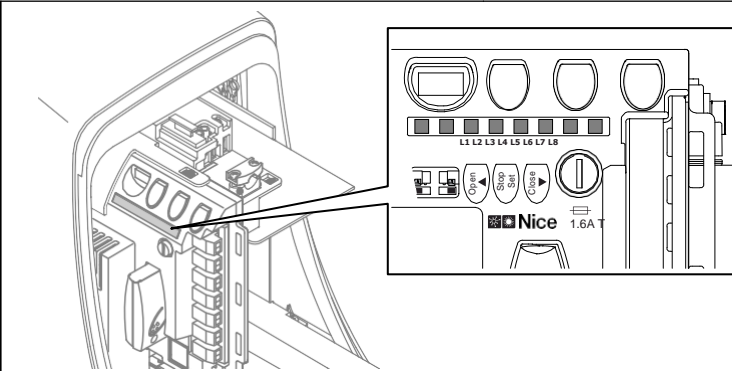
ТАБЛИЦА 20		
Клеммы блока управления		
		
Светодиод BlueBus	Причина	Решение
Отключен	Неисправность	Проверьте наличие источника питания; убедитесь, что предохранители рабочие; в этом случае определите причину отказа и затем замените предохранители.
Горит постоянно	Серьезная неисправность	Существует серьезная неисправность; попробуйте отключить блок управления на несколько секунд; если ошибка сохраняется, это означает, что в электронной плате есть неисправность, и ее необходимо заменить.
1 вспышка в секунду	Всё в порядке	Нормальная работа блока управления.
2 быстрых вспышки	Изменение состояния	Данный сигнал не означает неисправность. Это происходит при смене одного из входов: использование входов SS, STOP, OPEN, CLOSE, запуск фотоэлементов или радиопередатчика.
Серия вспышек, разделенных паузой	Разные	Этот сигнал означает то же, что сигналы маячка (см. Таблицу 19) Пауза 1 секунда
Светодиод STOP	Причина	Решение
Отключен	Активация входа STOP	Проверьте устройства, подключенные к входу STOP
Горит постоянно	Всё в порядке	Вход STOP активен.
Светодиод SS	Причина	Решение
Отключен	Всё в порядке	Вход SS не активен
Горит постоянно	Активация входа SS	Нормально, если подключенное к входу SS устройство, активно
Светодиод OPEN	Причина	Решение
Отключен	Всё в порядке	Вход OPEN не активен
Горит постоянно	Активация входа OPEN	Нормально, если подключенное к входу OPEN устройство, активно
Светодиод CLOSE	Причина	Решение
Отключен	Всё в порядке	Вход CLOSE не активен
Горит постоянно	Срабатывание входа CLOSE	Нормально, если подключенное к входу CLOSE устройство, активно
Светодиод STOP	Причина	Решение
Отключен	Вход STOP	Проверьте устройства, подключенные к входу STOP
Горит постоянно	Всё в порядке	Вход STOP активен

ТАБЛИЦА 21
Программирование светодиодов блока управления

Светодиод 1	Описание
Отключен	Во время нормальной работы сигнал указывает на то, что функция «Автоматическое закрытие» неактивна.
Горит постоянно	Во время нормальной работы сигнал указывает на то, что функция «Автоматическое закрытие» активна.
Мигает	<ul style="list-style-type: none"> • Выполняется программирование функции. • Если он мигает вместе с L2, это указывает на необходимость выполнения распознавания устройства (см. пункт 5.3).
Светодиод 2	Описание
Отключен	Во время нормальной работы сигнал указывает на то, что функция «Закрыть после фото» неактивна.
Горит постоянно	Во время нормальной работы сигнал указывает на то, что функция «Закрыть после фото» активна.
Мигает	<ul style="list-style-type: none"> • Выполняется программирование функции. • Если он мигает вместе с L1, это указывает на необходимость выполнения распознавания устройства (см. пункт 5.3).
Светодиод 3	Описание
Отключен	Во время нормальной работы сигнал указывает на то, что функция «Всегда закрывать» неактивна.
Горит постоянно	Во время нормальной работы сигнал указывает на то, что функция «Всегда закрывать» активна.
Мигает	<ul style="list-style-type: none"> • Выполняется программирование функции. • Если он мигает вместе с L4, это указывает на необходимость выполнения распознавания длины ворот (см. пункт 5.4. Распознавание длины ворот).
Светодиод 4	Описание
Отключен	Во время нормальной работы сигнал указывает на то, что функция «Ожидание» неактивна.
Горит постоянно	Во время нормальной работы сигнал указывает на то, что функция «Ожидание» активна.
Мигает	<ul style="list-style-type: none"> • Выполняется программирование функции. • Если он мигает вместе с L3, это указывает на необходимость выполнения распознавания длины ворот (см. пункт 5.4. Распознавание длины ворот).
Светодиод 5	Описание
Отключен	Во время нормальной работы сигнал указывает на то, что функция «Максимум» неактивна.
Горит постоянно	Во время нормальной работы сигнал указывает на то, что функция «Максимум» активна.
Мигает	Выполняется программирование функции.
Светодиод 6	Описание
Отключен	Во время нормальной работы сигнал указывает на то, что функция «Предварительное мигание» неактивна.
Горит постоянно	Во время нормальной работы сигнал указывает на то, что функция «Предварительное мигание» активна.
Мигает	Выполняется программирование функции.
Светодиод 7	Описание
Отключен	Во время нормальной работы сигнал указывает на то, что вход CLOSE активирует маневр закрытия.
Горит постоянно	Во время нормальной работы сигнал указывает на то, что вход CLOSE активирует маневр частичного закрытия.
Мигает	Выполняется программирование функции.
Светодиод 8	Описание
Отключен	Во время нормальной работы сигнал указывает на то, что RUN настроен как Ведущий в режиме Slave.
Горит постоянно	Во время нормальной работы сигнал указывает на то, что RUN настроен как Ведомый в режиме Slave.
Мигает	Выполняется программирование функции.

ТЕХНИЧЕСКИЕ ХАРАКТЕРИСТИКИ ПРОДУКТА

ВНИМАНИЕ: • Все технические характеристики, указанные в этом разделе действительны при температуре окружающей среды 20 °C (± 5 °C). • Nice S.p.a. оставляет за собой право вносить изменения в продукт в любое время, когда это будет необходимо, сохраняя при этом предполагаемое использование и функциональность продукта.

Модель:	RUN400HS	RUN1200HS
Тип	Электромеханический мотор-редуктор для автоматического перемещения раздвижных ворот для промышленного использования в комплекте с электронным блоком управления.	
Ведущее колесо	количество зубьев 18; модуль зубчатого зацепления 4 *	
Максимальный крутящий момент при запуске [соответствует способности генерировать силу, необходимую для перемещения ворот]	14.7Нм (409Н)	27.4Нм (790Н)
Номинальный крутящий момент [соответствует способности генерировать силу для поддержания ворот в движении]	5.6Нм (157Н)	10.3Нм (286Н)
Скорость (без нагрузки)	40 м/мин	22 м/мин
Скорость (при номинальном крутящем моменте)	35 м/мин	19 м/мин
Максимальная частота рабочих циклов (при номинальном крутящем моменте)	11 циклов/час (264 цикла/день), для ворот 15 м (равный 63% циклу), (блок управления ограничивает количество циклов до максимального значения, указанного в таблицах 2 и 3)**	15 циклов/час (365 циклов/день), для ворот 15 м (равный 63% циклу) (блок управления ограничивает количество циклов до максимального значения 2 и 3)**
Максимальное время непрерывной работы (при номинальном крутящем моменте)	40 минут (блок управления ограничивает непрерывную работу до максимальных пределов, указанных в таблицах 2 и 3)***	60 минут (блок управления ограничивает непрерывную работу до максимальных пределов, указанных в таблицах 2 и 3)***
Ограничения на условия эксплуатации	Устройство RUN предназначено для автоматизации ворот с указанными ранее массами и длинами	
Долговечность	Оценочно 150 000 - 450 000 циклов в соответствии с условиями, указанными в таблице 4	
Мощность: RUN 400HS - 1200HS	230 В перем. тока (+10% -15%) 50 Гц.	
Максимальное потребление мощности при запуске [соответствует потреблению мощности]	700Вт (3,5А)	700Вт (3,5А)
Максимальное потребление мощности при запуске [соответствует потреблению мощности]	400Вт (1,8А)	400Вт (1,8А)
Класс изоляции	1 (требуется защитное заземление)	
Выход для маячков	Для 2 маячков LUCYB (лампа 12В, 21Вт)	
Выход индикатора открытия ворот	Для 1 лампы 24 В с максимальной мощностью 4 Вт (выходное напряжение может варьироваться от -30 до + 50%, а также оно может управлять маленькими реле)	
Выход BLUEBUS	Один выход с максимальной нагрузкой 15 устройств, подключенных к BlueBus	
Вход STOP	Для нормально замкнутых или нормально разомкнутых контактов при постоянном сопротивлении 8,2 кОм; с самораспознаванием (любое изменение хранящегося в памяти состояния вызывает команду «STOP»)	
Вход Step-by-step	Для нормально разомкнутых контактов (замыкание контактов вызывает команду S.S.)	
Вход OPEN	Для нормально разомкнутых контактов (замыкание контактов вызывает команду OPEN)	
Вход CLOSE	Для нормально разомкнутых контактов (замыкание контактов вызывает команду ЗАКРЫТЬ)	
Радиоразъем	Разъем SM для приемников SMXI; SMXIS или ONEXI	
Радио вход ANTENNA	Радио вход ANTENNA 5 Ом для кабеля типа RG58 или аналогичного	
Программируемые функции	8 функций ON-OFF и 8 настраиваемых функций (см. Таблицы 7 и 9)	
Функции в режиме самообучения	Самораспознавание устройств, подключенных к выходу BlueBus Самораспознавание типа устройств «STOP» (с нормально замкнутой, нормально разомкнутым контактом или с сопротивлением 8,2 кОм) Самораспознавание длины ворот и расчет замедления и точек частичного открытия	
Рабочая температура	-20°C ÷ 50°C	
Использование в кислотной, солевой или потенциально взрывоопасной среде	Запрещено	
Класс защиты	IP 44	
Размеры и вес	400 x 255 высота 390; 24.5 кг	

* Доступно в качестве опции ведущее колесо с 12 зубьями и с модулем зубчатого зацепления 6.

** В условиях температуры 50 °C и при длине ворот 15 метров максимальная рабочая частота составляет 7 циклов/час (равная 40%).

*** В условиях температуры 50 °C максимальное время непрерывной работы составляет 10 минут.

Перед первым использованием автоматизации, узнайте у монтажной организации об источниках остаточного риска и внимательно прочитайте инструкцию по эксплуатации. Храните инструкцию, чтобы при возникновении вопросов иметь возможность консультации, и обязательно передайте ее новым владельцам автоматики.

ОСТОРОЖНО! – Данное устройство - это машина, которая выполняет команды, переданные пользователем; небрежное или ненадлежащее использование устройства может представлять опасность:

- **Никогда не включайте устройство, если в рабочем диапазоне присутствуют люди, животные или какие-либо объекты.**
- **НИКОГДА не касайтесь частей автоматики, пока ворота находятся в движении!**
- **Фотоэлементы не являются предохранительными устройствами, а скорее являются защитными средствами. Они разработаны с использованием высоконадежной технологии, но в экстремальных условиях могут возникать неисправности, и в некоторых случаях эти неисправности не являются очевидными. По этой причине обязательно соблюдайте следующие предостережения при использовании автоматизации:**
- **Движение через ворота допускается только случае, если ворота полностью открыты и неподвижны**
- **Движение через ворота во время их закрытия строго запрещено!**
- **Для обеспечения безопасности периодически проверяйте работу фотоэлементов и другого оборудования.**

1 - Дети: система автоматизации гарантирует высокий уровень безопасности, используя специальные устройства обнаружения, чтобы предотвратить движение в присутствии людей или объектов, тем самым гарантируя безопасную активацию. Тем не менее, рекомендуется следить за тем, чтобы дети не играли рядом с автоматикой во избежание случайной активации, а устройства дистанционного управления должны храниться в местах недоступных для детей. Обязательно объясните детям, что это не игрушка!

2 - Продукт не предназначен для использования лицами с ограниченными физическими или умственными способностями также лицами, у которых отсутствуют опыт или знания, в том числе детьми, если их не контролируют или они не обучаются использованию продукта лицом, ответственным за их безопасность.

3 - Неисправности: Как только вы заметили неисправность, немедленно отключите питание и включите ручную разблокировку. Не пытайтесь самостоятельно отремонтировать систему, обратитесь к своей монтажной организации. После отключения мотор-редуктора, как описано ниже, проходом можно управлять вручную. **В случае поломки или сбоя питания,** пока ваша обслуживающая организация будет ремонтировать систему или восстанавливать питание, автоматика может работать. Для этого необходимо вручную отключить мотор-редуктор (см. Руководство по эксплуатации двигателя) и переместить ворота вручную.

4 - Команды с отключенным оборудованием безопасности: если система безопасности системы не работает, вы все равно можете управлять воротами в режиме «удерживать для перемещения», как описано ниже:

- 01.** Передайте команду для управления воротами с помощью передатчика или кнопок. Если все работает, тогда ворота будут работать нормально, в противном случае действуйте следующим образом;
- 02.** Нажмите кнопку управления, на этот раз удерживая ее нажатой в течение 3 секунд;
- 03.** Через 2 секунды ворота будут работать в режиме «Удерживание кнопки для совершения маневра»; то есть, ворота будут перемещаться, пока кнопка управления удерживается нажатой.

ВАЖНО! – Если оборудование безопасности выходит из строя, как можно скорее обратитесь за помощью квалифицированного специалиста для обслуживания системы.

5 - Даже если вы считаете, что сможете это сделать, **не меняйте процесс установки или настройки системы автоматизации:** это разрешено выполнять только вашей монтажной организации.

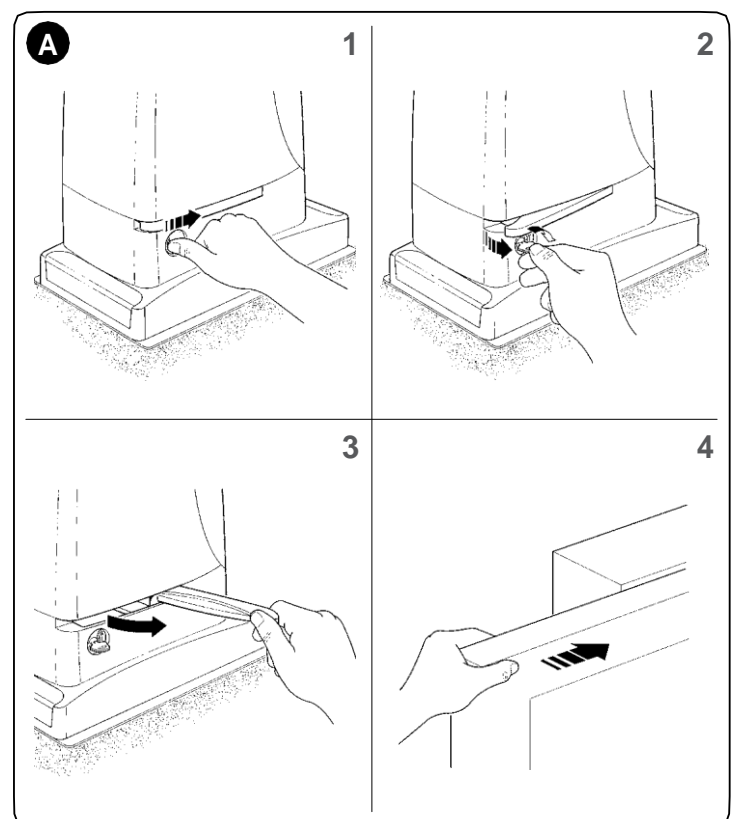
6 - Проведение испытаний, периодическое техническое обслуживание и любые ремонтные работы должны быть задокументированы лицом, выполняющим данные операции, а соответствующие документы должны храниться у владельца системы. Единственная работа, которую может выполнять пользователь, и которую рекомендуется выполнять регулярно, – очистка объективов фотоэлементов и стеклянных панелей системы автоматизации. Чтобы никто другой не смог активировать ворота, прежде чем приступить к работе, не забудьте разблокировать систему автоматизации (см. Руководство по эксплуатации двигателя), а при очистке используйте только слегка влажную ткань (смачивать только водой).

7 - Утилизация: в конце срока службы автоматизации убедитесь, что она утилизируется квалифицированным персоналом и что материалы перерабатываются в соответствии с локальными нормами.

8 - Ручное отключение и блокировка мотор-редуктора: мотор-редуктор оснащен механической системой блокировки, позволяющей открывать и закрывать ворота вручную.

Данная функция должна использоваться только в случае сбоя питания, неисправностей или во время процедур установки.

- 01.** Сдвиньте запирающую крышку замка (шаг 1 - **рис. А**);
- 02.** Вставьте и поверните ключ CW, затем потяните рукоятку для фиксации (шаги 2 и 3 - **рис. А**);
- 03.** Теперь вы можете переместить ворота вручную в нужную позицию (шаг 4 - **рис. А**).



ДЕКЛАРАЦИЯ СООТВЕТСТВИЯ ЕВРОПЕЙСКИМ СТАНДАРТАМ и декларация соответствия компонентов частично завершенных машин

Декларация соответствует следующим Директивами: 2004/108/ЕС (EMC); 2006/42/ЕС (MD) приложение II, часть B

Номер декларации: 500/RUN..HS

Издание: 1

Язык: EN

Наименование
производителя: NICE s.p.a.

Адрес: Via Pezza Alta 13, Z.I. Rustignè, 31046 Oderzo (TV) Италия

Лицо, уполномоченное составлять техническую документацию: NICE s.p.a.

Тип продукта: Электромеханический мотор-редуктор с встроенным блоком управления

Модель/Тип: RUN1200HS, RUN400HS

Доп. оборудование: зарядное устройство PS524, радиоприемник мод. SMXI, SMXIS или ONEXI

Нижеподписавшийся Мауро Сордини, являясь главным исполнительным директором, настоящим заявляет под свою ответственность, что указанный выше продукт соответствует положениям следующих директив:

- ДИРЕКТИВА 2004/108/ЕС ЕВРОПЕЙСКОГО ПАРЛАМЕНТА И СОВЕТА от 15 декабря 2004 года о сближении законодательств государств-членов в области электромагнитной совместимости и отмены Директивы 89/336/ЕЕС в соответствии со следующими согласованными стандартами:

EN 61000-6-2:2005, EN 61000-6-3:2007+A1:2011

Кроме того, продукт соответствует следующей директиве в соответствии с положениями, применимыми к частично завершенным машинам:

- Директива 2006/42/ЕС ЕВРОПЕЙСКОГО ПАРЛАМЕНТА И СОВЕТА от 17 мая 2006 года относительно машин и поправки к директиве 95/16/ЕС (сводный текст)

- Настоящим заявляю, что соответствующая техническая документация подготовлена в соответствии с Приложением VII В Директивы 2006/42/ЕС и что выполнены следующие основные требования: 1.1- 1.1.2- 1.1.3- 1.2.1-1.2.6- 1.5.1-1.5.2- 1.5.5- 1.5.6- 1.5.7- 1.5.8- 1.5.10- 1.5.11

- Производитель соглашается направить национальным органам соответствующую информацию о частично завершенных машинах в ответ на мотивированный запрос, не затрагивая его права интеллектуальной собственности.

- Если частично завершенные машины эксплуатируются в европейской стране с официальным языком, отличным от языка, используемого в настоящей декларации, импортер должен включить перевод с этим заявлением.

- Частично завершенные машины не должны эксплуатироваться до тех пор, пока не будет заявлено, что конечный механизм, в который они будут встроены, будет соответствовать положениям Директивы 2006/42/ЕС, в соответствующих случаях.

Продукт также соответствует следующим стандартам: EN 60335-

1:2012 EN 60335-2-103:2003+A11:2009

Части продукта соответствуют следующим стандартам: EN 13241-1:2003+A1:2011, EN 12445:2002, EN 12453:2002, EN 12978:2003+A1:2009

Одерцо, 1 июля 2014 года


(Главный исполнительный директор)