

CE

Для промышленных  
раздвижных дверей

**Tub**



**Инструкции и предупреждения для наладчика**

**КОМПАНИЯ  
С СИСТЕМОЙ КОНТРОЛЯ КАЧЕСТВА,  
СЕРТИФИЦИРОВАННОЙ DNV  
= ISO 9001/2000 =**

Логотип Nice

## Tub

Содержание	Страница		
1 Предупреждение	2	5 Проверка и ввод в эксплуатацию	7
2 Описание и назначение изделия	3	5.1 Проверка	7
2.1 Предел эксплуатации	3	5.2 Ввод в эксплуатацию	7
2.2 Типичная система	3	6 Техническое обслуживание и утилизация	8
2.3 Список кабелей	4	6.1 Техническое обслуживание	8
3 Установка	4	6.2 Утилизация	8
3.1 Предварительные проверки	4	7 Технические характеристики	8
3.2 Установка редукторного двигателя	5	6 Инструкции и предупреждения для пользователей редукторного двигателя TUB3500	9
3.3 Установка различных устройств на блок управления	6		
3.4 Электрические соединения	6		
4 Управление	6		
4.1 Подключение источника питания	6		
4.2 Управление направлением	6		
4.3 Управление движением ворот	6		

## 1 Предупреждение

В этом руководстве содержится важная информация о безопасности. Прежде чем приступать к установке компонентов, важно, чтобы Вы прочитали всю информацию, содержащуюся здесь. Аккуратно храните это руководство для будущего использования.

Из-за опасностей, которые могут возникнуть во время установки и использования TUB3500, установка должна осуществляться в полном соответствии с действующими в настоящее время законами, положениями и правилами для обеспечения максимальной безопасности. В этой главе приведены общие предупреждения. Другие, более конкретные предупреждения подробно описаны в главах «3.1 Предварительные проверки» и «5 Проверка и ввод в эксплуатацию».

**⚠** Согласно действующему европейскому законодательству, производство автоматических дверей или ворот регулируется положениями, перечисленными в Директиве 98/37/CE (Директива по машинам) и, более конкретно, положениями EN 12445, EN 12453 и EN 12635, которые позволяют изготовителям заявить о предполагаемом соответствии продукта.

Зайдите на сайт «[www.niceforyou.com](http://www.niceforyou.com)» для получения дополнительной информации и рекомендаций по анализу рисков и о том, как составить техническую документацию.

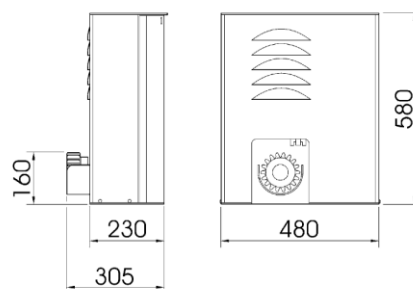
- Данное руководство было специально написано для использования квалифицированными наладчиками. За исключением прилагаемой спецификации «Инструкции и предупреждения для пользователей редукторного двигателя TUB3500», которая должна быть удалена установщиком, информация, представленная в этом руководстве, не может считаться необходимой для конечных пользователей!
  - Любое использование или работа с TUB3500, которые явно не предусмотрены в этих инструкциях, не допускается. Неправильное использование может привести к повреждению и травме.
  - Перед началом установки необходимо провести анализ рисков, включив в него перечень необходимых требований безопасности, предусмотренных в Приложении I Директивы по машинам, с указанием соответствующих решений.
- Анализ рисков N.B. - один из документов, включенных в «Техническую документацию» для этой системы автоматизации.
- Проверьте, необходимы ли дополнительные устройства для завершения автоматизации с помощью TUB3500 на основе конкретных требований к приложениям и существующих угроз. Необходимо учитывать следующие риски: удар, дробление, сдвиг, перемещение и т. д., а также другие общие опасности.

- Не заменяйте какие-либо компоненты, если это действие не указано в этом руководстве. Операции такого типа могут привести к сбоям. NICE не несет никакой ответственности за ущерб, причиненный в результате изменения изделия.
- Во время установки и использования убедитесь, что твердые предметы или жидкости не проникают внутрь блока управления или других открытых устройств. При необходимости обратитесь в отдел обслуживания клиентов NICE; использование TUB3500 в этих условиях может быть опасным.
- Система автоматизации не должна использоваться до тех пор, пока она не будет введена в эксплуатацию, как описано в главе 5: «Проверка и ввод в эксплуатацию».
- Упаковочные материалы TUB3500 должны быть утилизированы в соответствии с местными правилами.
- Если возникла неисправность, которая не может быть решена с помощью информации, приведенной в этом руководстве, обратитесь в отдел обслуживания клиентов NICE.

- В случае срабатывания любых автоматических выключателей или перегорания предохранителей вы должны определить неисправность и устранить ее перед сбросом переключателей или заменой предохранителей.
- Перед доступом к клеммам в TUB3500 отключите все цепи питания с помощью магнитотеплового переключателя, например, на блоке управления.

## 2 Описание и назначение изделия

TUB3500 - это редукторный двигатель раздвижных ворот значительного размера для промышленного использования, со встроенным блоком управления, предустановленный для включения в приемники NICE. Редукторный двигатель, который функционирует электрически, может быть отключен с помощью ключа, тем самым позволяя открывать ворота вручную.



1

### 2.1) Предел эксплуатации

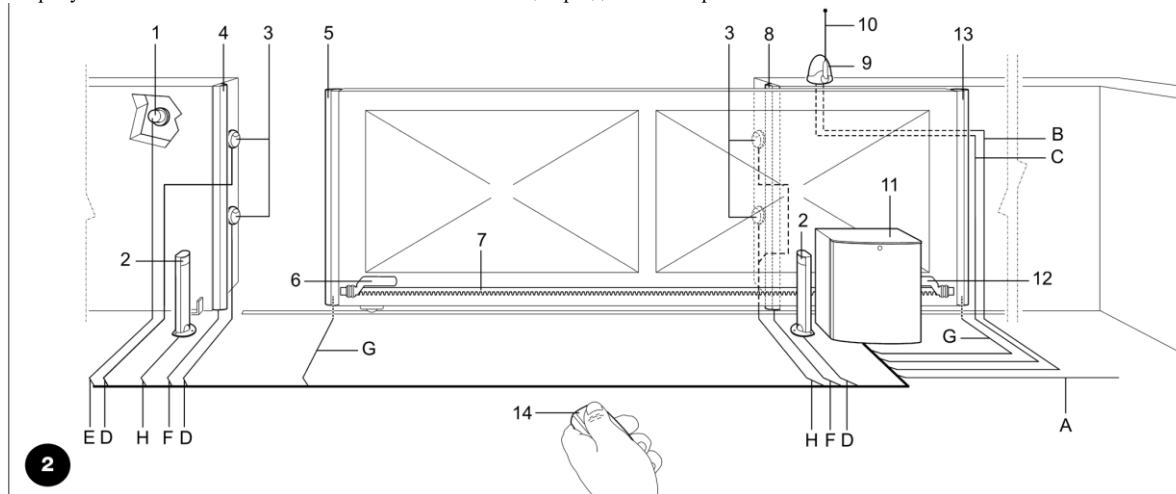
Данные, относящиеся к характеристикам TUB3500, описаны в главе 7 «Технические характеристики» и являются единственными значениями, позволяющими правильно оценивать возможности использования. В общем, TUB3500 подходит для автоматизации ворот массой до 3500 кг или до 30 м в длину, как указано в таблице 1.

Таблица 1: предельные значения по отношению к длине листа

Длина листа в метрах	Максимальное количество циклов/час
До 5	30
5 – 10	15
10 – 15	10
15 – 20	7
20 – 25	6
25 - 30	5

### 2.2 Типичная система

На рисунке ниже показана типичная система автоматизации раздвижных ворот с использованием TUB3500.



2

1. Клавишный переключатель
2. Фотоэлемент на стойке
3. Фотоэлементы FOTO
4. Основной фиксированный край (опционально)
5. Основной подвижный край
6. Стопорный кронштейн «Открыть»
7. Стойка
8. Вторичный фиксированный край (опционально)
9. Сигнальная лампа
10. Антенна
11. Двигатель
12. Стопорный кронштейн «Закреть»
13. Вторичный подвижный край (опционально)
14. Радиопередатчик

### 2.3 Список кабелей

На рисунке 2 показаны кабели, необходимые для подключения различных устройств при обычной установке; В таблице 2 показаны характеристики кабеля.

**▲** Используемые кабели должны соответствовать типу установки. Например, кабель типа H05VV-F рекомендуется для использования внутри помещений или H07RN-F, если он установлен снаружи.

Таблица 2: список кабелей

Соединение	Тип кабеля	Максимальная длина
A. Линия питания	1 кабель - 4x1,5 мм <sup>2</sup>	30 м (1)
B. Сигнальная лампа	1 кабель - 2x1,5 мм <sup>2</sup>	20 м
C. Антенна	1 экранированный кабель типа RG58	(рекомендуется менее 5 метров)
D. Фотоэлементы передатчика	1 кабель - 2x0,25мм <sup>2</sup>	30 м (3)
E. Клавишный селекторный переключатель	2 кабеля - 2x0,25мм <sup>2</sup>	50 м (2)
F. Фиксированный край	1 кабель - 2x0,5 мм <sup>2</sup>	30 м (4) (6)
G. Подвижные края	1 кабель - 2x0,5 мм <sup>2</sup>	30 м (4) (5) (6)
H. Фотоэлементы передатчика	2 кабеля - 2x0,25 мм <sup>2</sup>	30 м (2) (3)

Примечание 1: Кабели питания длиной более 30 м могут использоваться, если они имеют более крупный калибр, например. 4x2,5 мм<sup>2</sup>, и если рядом с блоком автоматизации имеется система защитного заземления.

Примечание 2: вместо двух кабелей 2x0,25 мм<sup>2</sup> можно использовать один кабель 4x0,25 мм<sup>2</sup>.

Примечание 3: Используйте экранированные кабели, если длина превышает 30 м, соединяя оплетку с заземлением только со стороны блока управления.

Примечание 4: В особых случаях могут потребоваться несколько защитных краев. См. Руководство по эксплуатации для рекомендованного типа соединения, если имеется более одного края.

Примечание 5: Для соединения подвижных краев с раздвижными листами следует использовать специальные устройства, которые позволяют проводить подключение даже при движении листа.

Примечание 6: Необходимое количество проводников для соединения подвижных и фиксированных краев зависит от метода, который используется для обеспечения требуемой категории безопасности. Пример относится к краям TCB65, подключенным к интерфейсу TCE.

### 3 Установка

**▲** Установка TUB3500 должна выполняться только квалифицированным техническим персоналом в соответствии с действующим законодательством, стандартами и правилами, приведенными в данной инструкции.

#### 3.1 Предварительные проверки

Прежде чем приступать к установке TUB3500, необходимо выполнить следующие действия:

- Убедитесь, что все материалы находятся в отличном состоянии, подходят для использования и соответствуют действующим стандартам.
- Убедитесь, что конструкция ворот подходит для автоматизации.
- Убедитесь, что масса ворот находится в пределах максимального диапазона в 3500 кг и 30 м в длину.
- Убедитесь, что при открытии или закрытии ворот нет точек чрезмерного трения
- Следите за тем, чтобы ворота не сходили с рельса или не выходили из направляющих
- Убедитесь, что механические упоры достаточно прочные и что нет риска деформации, даже когда лист сильно ударяется о механический упор
- Убедитесь, что ворота хорошо сбалансированы. Они не должны двигаться самостоятельно, когда они установлены в любую позицию.
- Убедитесь, что в зоне, в которой закреплен редукторный двигатель, не существует риска затопления. При необходимости установите редукторный двигатель выше уровня земли
- Убедитесь, что зона установки позволяет снять редукторный двигатель и что это можно сделать безопасно и просто.
- Убедитесь, что монтажные положения различных устройств защищают их от ударов и что монтажные поверхности являются достаточно прочными
- Никогда не погружайте компоненты в воду или другие жидкости
- Храните TUB3500 вдали от источников тепла и открытого пламени; в потенциально взрывоопасных средах, особенно кислых или солевых; такие ситуации могут повредить TUB3500 и вызвать либо неисправность, либо опасные ситуации.

- Если в листе или в пределах диапазона движения ворот есть дверца для доступа, то убедитесь, что она не препятствует нормальному перемещению, при необходимости смонтируйте подходящую межблочную систему.
- Подключите блок управления к линии электропитания, оборудованной системой защитного заземления
- Линия питания должна быть защищена соответствующими магнитотепловыми и дифференциальными устройствами.

### 3.3 Установка редукторного двигателя

Если основание для редукторного двигателя уже существует, то крепление должно выполняться непосредственно на поверхность с помощью расширительных болтов.

Если основание отсутствует, то необходимо:

1. Выкопайте достаточно большое отверстие для основания.
2. Подготовьте один или несколько каналов для электрических кабелей, как показано на рисунке 3
3. Установите четыре фиксатора на плите основания, установив одну гайку внизу и одну сверху плиты, как на рис. 3. чтобы резьбовая часть как можно больше выступала из пластины.
4. Налейте бетон и перед тем, как он начнет затвердевать, установите плиту основания, проверяя, чтобы она параллельна листу и идеально ровна, как показано на рисунке 5. Подождите, пока бетон полностью затвердеет
5. Снимите корпус с редукторного двигателя в соответствии с процедурой, показанной на рисунке 7, в обратном порядке.
6. Поместите редукторный электродвигатель сверху плиты основания и убедитесь, что он параллелен листу, затем закрепите его, затянув 4 гайки с помощью шайб на соответствующих фиксаторах, как показано на рисунке 6.
7. Снимите шестерню, как показано в параграфе «Снятие и ручное движение» в главе «Инструкции и предупреждения для пользователей редукторного двигателя TUB3500».
8. Полностью откройте лист и поместите первую часть стойки на шестерню и убедитесь, что начало стойки соответствует началу листа. Следите за тем, чтобы между стойкой и шестерней было не менее 2 - 3 мм, затем прикрепите стойку к листу с помощью подходящих средств.

**⚠** Чтобы предотвратить влияние массы листа на редукторный двигатель, важно, чтобы между стойкой и шестерней было 2 - 3 мм.

9. Вставьте лист, используя шестерню в качестве опорной точки для крепления других элементов стойки

10. Отрежьте излишки стойки

11. Несколько раз откройте и закройте ворота и следите за тем, чтобы стойка была выровнена с шестерней с максимальным допуском в 10-15 мм. Кроме того, убедитесь, что зазор в 2-3 мм между шестерней и стойкой соблюдался по всей длине.

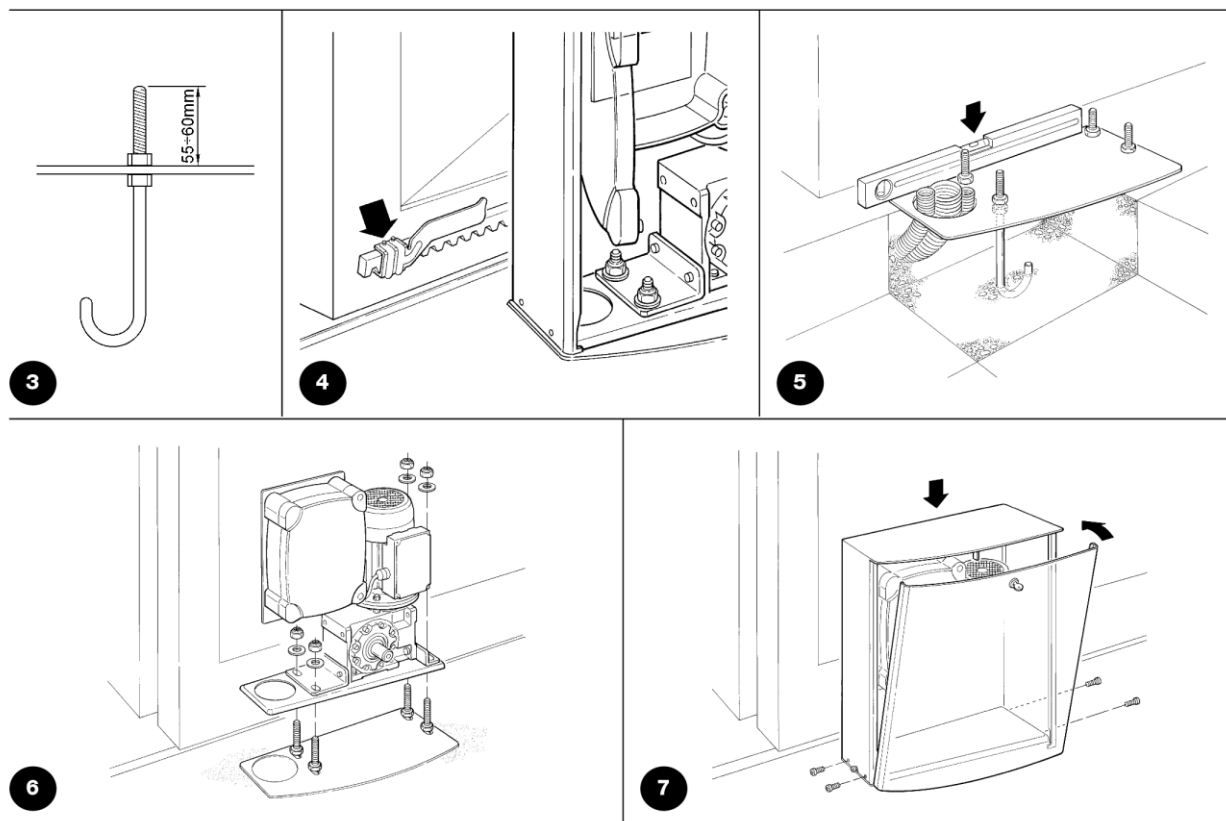
12. Закрепите два кронштейна концевого выключателя «Открытие» и «Закрытие» с помощью соответствующих дюбелей на внешних сторонах стойки, как показано на рисунке 4.

Учитывая, что лист будет скользить еще на 2 - 3 см после того, как концевые выключатели активируются, кронштейны должны располагаться на достаточном расстоянии от механических упоров.

13. Выполните операцию, описанную в пункте 7, в обратном порядке и заблокируйте шестерню.

14. Закрепите корпус на TUB3500, как показано на рисунке 7, и убедитесь, что рычаг концевого выключателя, расположенный над шестерней, свободно перемещается.

15. Закройте дверцу редукторного двигателя и убедитесь, что аварийный микропереключатель, расположенный справа от электродвигателя, активирован.



### 3.3 Установка различных устройств на блок управления

Выполните установку всех предусмотренных устройств в соответствии с инструкциями. Проверьте, какие устройства могут быть подключены к TUB3500 с помощью руководства «MindyA500».

### 3.4 Электрические соединения

**⚠** Электрические соединения должны выполняться обученным и квалифицированным персоналом в строгом соответствии с действующим законодательством, стандартами и правилами с системой, отключенной от электроснабжения.

1. Необходимо снять два желтых пластиковых винта, чтобы открыть дверцу блока управления и получить доступ к электронной плате управления TUB3500.

2. Вырежьте прорезь для кабеля, расположенную под блоком управления, до нужного размера, чтобы все электрические кабели могли проходить.

3. Закрепите кабели с помощью нескольких кабельных зажимов.

4. Для выполнения электрических соединений внимательно следуйте инструкциям для блока управления в руководстве «mindyA500».

## 4 Управление

Расположите ворота примерно на середине общего хода, чтобы можно было легко открыть или закрыть их перед выполнением контроля и началом автоматизации.

### 4.1 Подключение источника питания

**⚠** Подключение TUB3500 к сети должно осуществляться квалифицированным и опытным персоналом, обладающим необходимыми знаниями и полностью соответствующим действующим в настоящее время законам, положениям и стандартам.

• Как только на TUB3500 питание подается с помощью магнитотеплового переключателя на блоке питания, убедитесь, что светодиод ОК в центре устройства начинает мигать и что вход Photo включен.

- Теперь нажмите рычаг микропереключателя, который расположен справа от электродвигателя, и убедитесь, что светодиод ALT и концевые выключатели FCA и FCC светятся.
- Если этого не происходит, то немедленно отключите питание от блока управления и тщательно проверьте электрические соединения.
- Дополнительную информацию об устранении неполадок можно найти в руководстве по блоку управления mindyA500.

### 4.2 Управление направлением

Для двигателей с трехфазным питанием направление, в котором движется двигатель, зависит от подключения трех фаз питания, поэтому его невозможно увидеть перед началом работы, если двигатель вращается в нужном направлении, и если концевые переключатели встречаются в требуемом направлении.

Для настройки направления движения необходимо выполнить проверку в соответствии с приведенной ниже процедурой.

#### а. Проверка направления двигателя:

Наполовину откройте ворота и подайте импульсы на вход Open блока управления A500 (клемма 20) и проверьте, действительно ли ворота выполняют движение открытия. Если направление правильное, то переходите к следующей точке, в противном случае немедленно отключите питание блока управления и инвертируйте кабели на клеммах 3 и 4 клеммной колодки A500, а затем снова проверьте направление двигателя.

#### в. Контроль вмешательства концевых переключателей:

Во время маневра открытия двигателя и до того, как ворота будут полностью открыты, имитируйте вмешательство концевого переключателя в нужном направлении и убедитесь, что маневр остановлен; если этого не происходит, то отключите питание блока управления и инвертируйте соединения клемм 10 и 12 клеммной колодки A500, затем снова выполните контроль вмешательства концевых переключателей.

### 4.3 Управление движением ворот

Как только скобы концевого переключателя закреплены (рис.4) в стойке, выполните несколько движений, чтобы убедиться, что ворота двигаются правильно.

1. Проверьте движение открытия:

а. Убедитесь, что ворота открываются с равномерной скоростью;

б. Убедитесь, что скоба концевого переключателя (рис. 4) активирует микропереключатель, останавливая лист с максимальным перемещением на 2-3 см (будьте осторожны, потому что время, необходимое для остановки листа, может увеличиваться при нагревании).

с. Когда ворота остановились, убедитесь, что они остановились за 4-5 см от концевого стопора.

2. Проверьте движение закрытия: как в пункте 1.

3. Если тормозной путь ворот превышает 2-3 см, то отрегулируйте механический тормоз, как показано в пункте «5.1 Проверка».

4. Проведите ряд движений открытия и закрытия, чтобы выделить возможные ошибки в установке и настройке или другие ошибки, такие как точки с большим трением.

5. Убедитесь, что редукторный двигатель TUN3500, стойки и кронштейны концевых переключателей хорошо закреплены, стабильны и обладают достаточной устойчивостью, особенно во время резких пусковых и остановочных движений ворот.

## 5 Проверка и ввод в эксплуатацию

Это наиболее важные этапы процедуры установки системы автоматизации, которые обеспечивают максимальный уровень безопасности.

Проверка также может быть принята в качестве метода периодической проверки работоспособности всех различных устройств в системе.

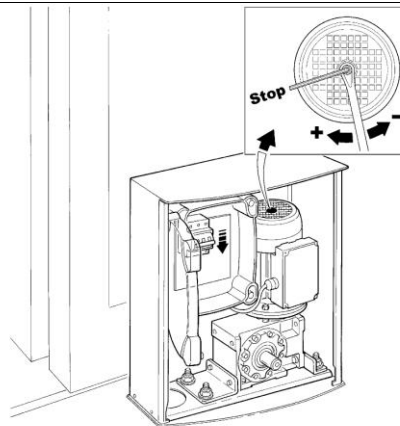
**⚠** Проверка всей системы должна проводиться квалифицированным и опытным персоналом, который должен установить, какие проверки следует проводить на основе соответствующих рисков, и проверить соответствие системы применимым нормам, законодательству и стандартам, в частности со всеми положениями EN 12445, которые устанавливают методику испытаний для систем автоматизации ворот

### 5.1 Проверка

Каждый компонент системы, например, защитные края, фотоэлементы, аварийный останов и т. д. требует определенной фазы тестирования. Поэтому мы рекомендуем соблюдать процедуры, указанные в соответствующих руководствах по эксплуатации.

Для проверки TUB3500 действуйте следующим образом:

1. Убедитесь, что инструкции, изложенные в этом руководстве и, в частности, в главе 1 «Предупреждения», соблюдены полностью;
2. Используя устройства управления или остановки (клавишный селекторный переключатель, клавиши управления или радиопередатчик), проверьте открытие, закрытие и остановку ворот и убедитесь, что листья перемещаются в нужном направлении
3. По порядку проверьте правильность работы всех предохранительных устройств (фотоэлементы, чувствительные края, аварийный останов и т. д.).
4. Если опасные ситуации, вызванные движением листа, были смягчены путем ограничения силы удара, то пользователь должен измерить ударную силу в соответствии со стандартом EN 12445.
5. Убедитесь, что тормозной путь затвора составляет 2-3 см, в противном случае отрегулируйте механический тормоз следующим образом (рисунок 8):
  - a. Поверните гайку на валу двигателя на половину оборота по часовой стрелке;
  - b. Если половины оборота недостаточно, то поверните гайку немного больше;
  - c. Будьте осторожны, чтобы не затянуть гайку, потому что она может полностью заблокировать электродвигатель.



8

**⚠** Перед настройкой механического тормоза необходимо отключить питание, поместив магнитотепловой выключатель на блоке управления в положение «ВЫКЛ».

### 5.2 Ввод в эксплуатацию

Ввод в эксплуатацию может произойти только после того, как все фазы проверки TUB3500 и других устройств будут успешно завершены. Не разрешается выполнять частичный ввод в эксплуатацию или разрешать использование системы во временных условиях.

1. Подготовьте и храните в течение как минимум 10 лет техническую документацию для автоматики, которая должна включать в себя как минимум: сборочный чертёж автоматики, монтажную схему, анализ опасностей и принимаемых решений, декларацию производителя о соответствии всех установленных устройств (используйте прилагаемую декларацию о соответствии CE для TUB3500); копию руководства по эксплуатации и график технического обслуживания автоматики.
2. Поместите на ворота знак, предоставляющий по крайней мере следующие данные: тип автоматизации, наименование и адрес производителя (лицо, ответственное за «ввод в эксплуатацию»), серийный номер, год выпуска и маркировку «CE».
3. Поместите постоянную метку или знак возле ворот, подробно описывая операции для выпуска и ручного открытия.
4. Подготовьте декларацию о соответствии системы автоматизации и доставьте ее владельцу.
5. Подготовьте «Инструкцию по установке и предупреждения» для системы автоматизации и доставьте ее владельцу.

6. Подготовьте график обслуживания системы автоматизации и доставьте его владельцу; он должен содержать все указания относительно обслуживания отдельных устройств автоматизации.
7. Перед вводом в эксплуатацию системы автоматизации сообщите владельцу в письменной форме об угрозах и опасностях, которые все еще существуют (например, в «Инструкции по установке и предупреждениях»).

## 6 Техническое обслуживание и утилизация

В этой главе содержится информация о том, как составить график обслуживания системы TUB3500 и утилизировать её.

### 6.1 Техническое обслуживание

Система автоматизации должна подвергаться регулярному техобслуживанию, чтобы гарантировать ее сохранение и поддержание ее уровня безопасности.

**⚠️ Операции по техническому обслуживанию должны выполняться в строгом соответствии с указаниями по безопасности, приведенными в этом руководстве, и в соответствии с действующим законодательством и стандартами.**

Если присутствуют другие устройства, то следуйте указаниям в соответствующем графике обслуживания.

1. TUB3500 требует планового технического обслуживания каждые 6 месяцев или 10 000 движений (максимум) после предыдущего технического обслуживания:
2. Отключите все блоки питания

3. Убедитесь в отсутствии повреждений компонентов, которые образуют систему автоматизации, обращая особое внимание на эрозию или окисление структурных деталей. Замените все детали, которые не соответствуют требуемому стандарту.

4. Проверьте изношенность движущихся частей: шестерню, стойку и элементы листа; при необходимости замените их.

5. Снова подключите источники питания и выполните все испытания и проверки, предусмотренные в пункте «5.1 Проверка».

### 6.2 Утилизация

TUB3500 изготовлен из различных материалов, некоторые из которых могут быть переработаны: сталь, алюминий, пластик, электрические кабели; в то время как другие должны быть утилизированы.

**⚠️ Некоторые электронные компоненты могут содержать загрязняющие вещества; не загрязняйте окружающую среду. Направьте запрос о системах переработки или утилизации, доступных в соответствии с действующими правилами.**

1. Отключите питание системы автоматизации
2. Разберите все устройства и аксессуары, следуя процедурам, описанным в главе 3 «Установка», в обратном порядке.

3. Там, где это возможно, отделяйте любые части, которые могут или должны быть переработаны или утилизированы по-разному, например, металлические части должны утилизироваться отдельно от пластиковых, а также электронных карт и т. д.

4. Отсортируйте различные материалы и передайте их местным лицензированным компаниям для переработки и утилизации.

## 7 Технические характеристики

Nice S.p.a. оставляет за собой право в любое время вносить изменения в изделия, когда это будет сочтено необходимым, поддерживая такое же целевое назначение и функциональность. Все технические характеристики, приведенные в этом разделе, описаны для температуры окружающей среды 20°C (± 5°C).

Тип	Электромеханический двигатель с самотормозящим механизмом для автоматического перемещения раздвижных ворот для промышленного использования в комплекте с электронным блоком управления
Ведущая шестерня	Z= 18; Модуль =6; Шаг =18.8; начальный диаметр = 108 мм
Пиковая тяга	418 Нм; соответствует возможности начать движение листа с максимальным статическим трением 7740 Н
Номинальный крутящий момент	190 Нм; соответствует способности удерживать лист с динамическим трением максимум 3520 Н.
Номинальная скорость крутящего момента	0,167м/с (10 м/мин)
Максимальная частота рабочих циклов	200 циклов/день
Максимальное непрерывное время работы	30 минут (блок управления предусматривает максимальное время работы в 120 секунд, которое может быть изменено до 210 секунд).
Предел эксплуатации	TUB3500, как правило, способен автоматизировать ворота массой до 3500 кг и 30 м в длину.
Питание	Три фазы, 400 В переменного тока +/- 10%; 50Гц.
Максимальная поглощаемая мощность	550 Вт
Класс изоляции	1 (требуется система защитного заземления)
Рабочие температуры	-20°C - +50°C
Использование в кислотной, солёной или потенциально взрывоопасной атмосфере	Нет
Класс защиты	IP 44
Габариты и масса	580 x 420 x 240; 60 кг

Другие технические характеристики указаны в инструкциях к блоку управления A500



## Инструкции и предупреждения для пользователей редукторного двигателя TUB3500

Поздравляем вас с выбором изделия Nice для вашей системы автоматизации!

Nice S.p.A. производит компоненты для автоматизации ворот, дверей, жалюзи и навесов: редукторные двигатели, блоки управления, радиоуправляемые устройства, сигнальные лампы, фотоэлементы и аксессуары.

Nice использует только первоклассные материалы и производственные процессы и постоянно разрабатывает инновационные технические, эстетические и эргономичные решения, чтобы сделать свои продукты максимально простыми в использовании: ваш наладчик, безусловно, выбрал наиболее подходящее изделие для ваших потребностей из большого ассортимента продуктов Nice. Nice, однако, не является производителем Вашей автоматизированной системы, так как это результат процесса анализа, оценки, выбора материалов и установки, выполняемых вашим монтажником.

Каждая система автоматизации уникальна, и только ваш наладчик обладает опытом и профессионализмом, необходимым для создания системы, соответствующей Вашим требованиям, с долгосрочной безопасностью и надежностью и, прежде всего, профессионально установленной и соответствующей действующим нормам.

Автоматизированная система удобна, а также является надежной системой безопасности. Всего несколько простых операций необходимы для обеспечения того, чтобы она служила годами.

Даже если ваша автоматизированная система удовлетворяет нормативным уровням безопасности, это не устраняет «остаточные риски», то есть возможность возникновения опасных ситуаций, обычно из-за безответственного или неправильного использования. По этой причине мы хотели бы дать вам несколько предложений о том, как избежать этих рисков:

- **Прежде чем использовать автоматическую систему** в первый раз, попросите Вашего наладчика объяснить, какие остаточные риски могут возникнуть, и потратьте несколько минут на прочтение **инструкции и предупреждений в руководстве пользователя**, которое предоставит Вам наладчик. Сохраните это руководство для будущего использования, и, если Вы когда-либо продадите свою автоматическую систему, передайте ее новому владельцу.

- **Ваша автоматическая система - это машина, которая точно выполняет Ваши команды;** безответственное или неправильное использование может привести к опасности: не перемещайте автоматическую систему, если животные или объекты находятся в радиусе работы.

- **Дети:** автоматизированная система обеспечивает высокий уровень безопасности, поскольку она всегда обеспечивает надежную и безопасную работу, а ее системы обнаружения не позволяют перемещаться в присутствии людей или объектов. Тем не менее, детям не следует позволять играть рядом с ней. Не позволяйте им случайно использовать систему, оставляя пульт дистанционного управления в пределах их досягаемости: **это не игрушка!**

- **Неисправности.** Если Вы заметили какое-либо ненормальное поведение, немедленно отключите систему от электросети и выполните ручную разблокировку. Не пытайтесь отремонтировать ее самостоятельно, а вызовите своего наладчика: тем временем система может работать в качестве неавтоматических ворот после отключения редукторного двигателя, как описано далее.

- **Обслуживание.** Как и всем машинам, Вашей автоматической системе требуется периодическое обслуживание, чтобы как можно дольше и безопасно проводить ее работу. Согласуйте план обслуживания с Вашим наладчиком; Nice рекомендует одно посещение в шесть месяцев для обычного использования, но этот период может варьироваться в зависимости от того, как часто используется система. Все элементы управления, работы по обслуживанию или ремонту могут выполняться только квалифицированным персоналом.

- Не изменяйте систему или ее параметры программирования и настройки, даже если Вы считаете, что можете это сделать: Ваш наладчик несет ответственность за это.

- Итоговая проверка, текущее обслуживание и любые ремонтные работы должны быть задокументированы наладчиком, эти документы должны храниться у владельца системы.

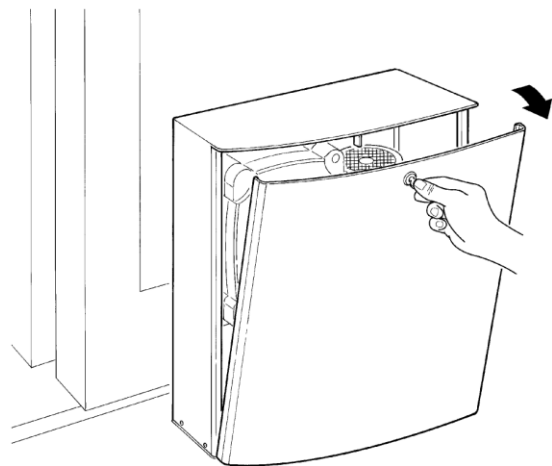
- **Утилизация.** По истечении срока службы автоматической системы убедитесь, что она демонтирована квалифицированным персоналом и что материалы перерабатываются или утилизируются в соответствии с местными правилами.

- **В случае поломки** или при сбое питания. Во время ожидания наладчика (или повторного включения, если система не оснащена буферными батареями), систему можно использовать так же, как любые другие системы ручного открытия.

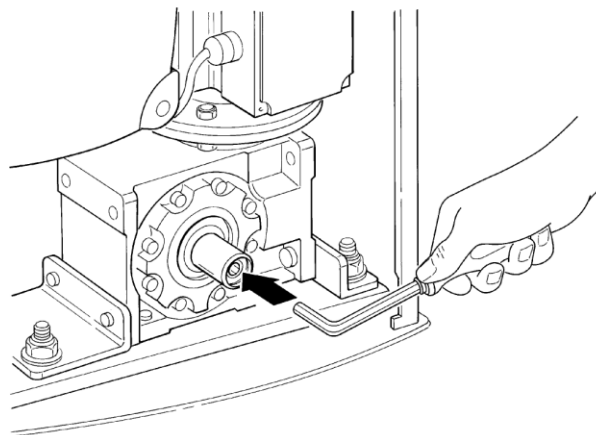
Для этого выполните операцию ручной разблокировки: она может быть выполнена пользователем, а Nice сделал ее максимально простой, для нее не нужны инструменты или физические усилия.

**Ручное перемещение и разблокировка:** перед выполнением этой операции **обратите внимание**, что разблокировка может проводиться только при неподвижном листе.

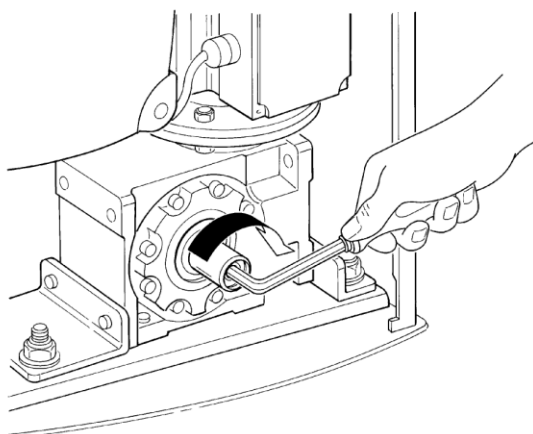
1. Откройте дверь TUB3500 с помощью прилагаемой клавиши, рисунок 9.
2. Возьмите шестигранный ключ и вставьте его в вал, рисунок 10.
3. **Полностью** отвинтите винт внутри вала, рисунок 11.
4. Достаньте шестигранный ключ и закройте дверь TUB3500.
5. Вручную передвиньте лист, рисунок 12.



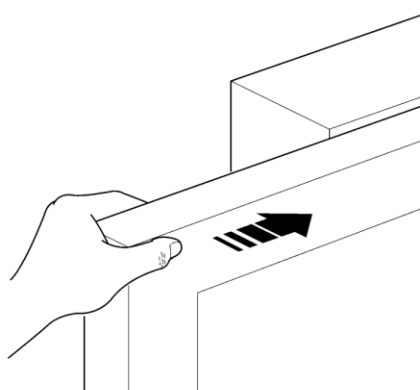
9



10



11



12

**Блокировка:** выполните те же операции в обратном порядке

**При возникновении неисправности систему автоматизации необходимо починить как можно скорее.**

**Вы удовлетворены?** Если Вы хотите добавить в свой дом новую автоматическую систему, свяжитесь со своим наладчиком, и мы в Nice предоставим вам рекомендации специалиста, наиболее современные продукты на рынке, передовую оперативность и максимальную совместимость.

Благодарим Вас за ознакомление с этими предложениями, мы надеемся, что Вы полностью удовлетворены своей новой системой: обратитесь к своему наладчику со всеми Вашими текущими или будущими требованиями.