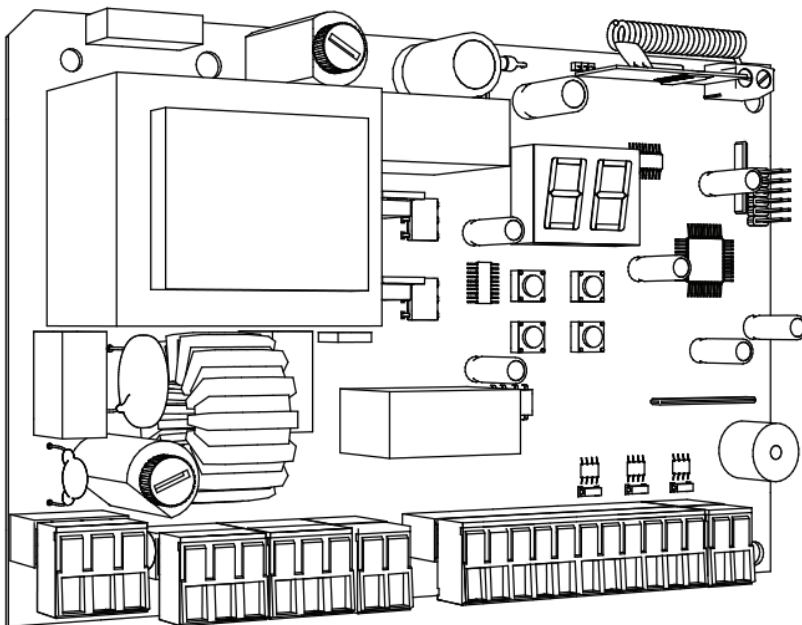


СОДЕРЖАНИЕ	2
ЭЛЕКТРИЧЕСКИЕ ПОДКЛЮЧЕНИЯ	3
ПРОГРАММИРОВАНИЕ ПРИВОДА	7
ПРОГРАММИРОВАНИЕ ПУЛЬТОВ ДУ	10
СОДЕРЖАНИЕ РАБОТЫ РАСЦЕПИТЕЛЯ	2
ELECTRICAL CONNECTIONS	11
DRIVE PROGRAMMING	15
PROGRAMMING OF REMOTE CONTROL PANELS	18

ПЛАТА PCB-SW



Инструкция по программированию платы PCB-SW

Programming instructions board PCB-SW

Актуально для версий
Плата - v 1.0
ПО - v 1.0

Actual versions
pcb - v 1.0
soft - v 1.0

СОДЕРЖАНИЕ

1. ЭЛЕКТРИЧЕСКИЕ ПОДКЛЮЧЕНИЯ	3
1.1. Схема блока управления	3
1.2. Описание клемм блока управления	3
1.3 Схемы подключения дополнительных аксессуаров	4
2. ПРОГРАММИРОВАНИЕ ПРИВОДА	7
2.1. Базовое программирование	7
2.2. Настройка работы привода	7
2.3. Расширенное программирование	9
2.4. Сброс параметров на заводские настройки	9
3. ПРОГРАММИРОВАНИЕ ПУЛЬТОВ ДУ	10
3.1. Очистка памяти приемника	10
3.2. Запись пультов DoorHan в приемник	10
3.3. Удаленное программирование пультов Doorhan	10

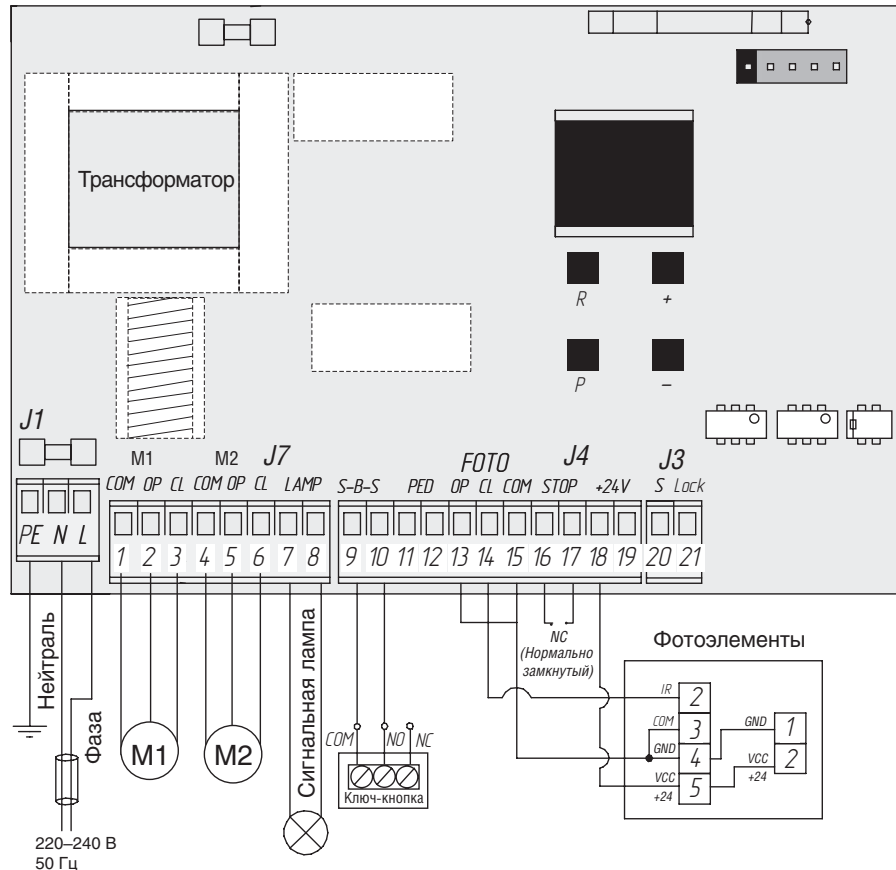
CONTENTS

1. ELECTRICAL CONNECTIONS	11
1.1. Control unit schematic diagram	11
1.2. Control unit terminals description	11
1.3. Connection Diagrams for auxiliary Accessories	12
2. DRIVE PROGRAMMING	15
2.1. Basic programming	15
2.2. Drive operation settings	15
2.3. Extended programming	17
2.4. Reset of parameters to factory settings	17
3. PROGRAMMING OF REMOTE CONTROL PANELS	18
3.1. Receiver memory clearing	18
3.2. Recording of doorhan panels in the receiver	18
3.3. Remote programming of doorhan panels	18

1. ЭЛЕКТРИЧЕСКИЕ ПОДКЛЮЧЕНИЯ

ВНИМАНИЕ! Провода в кабеле должны быть защищены от контакта с любыми шероховатыми и острыми деталями. Все подключения проводите только при выключенном питании.

1.1. Схема блока управления



1.2. Описание клемм блока управления

Разъемы для подключения питания (разъем J1)

~220-240 В. RE, N, L — разъем для подключения к блоку напряжения питания.

RE — подключение заземления

N — питание (нейтраль)

L — питание (фаза)

Разъемы подключения электродвигателей и сигнальной лампы (разъем J7)

1-2-3. M1 (клеммы COM/OP/CL) — разъем для подключения 1-го электродвигателя. Может использоваться для открытия одной створки (в случае автоматизации калитки или одностворчатых ворот).

4-5-6. M2 (клеммы COM/OP/CL) — разъем для подключения 2-го электродвигателя. **Не может использоваться для открытия одной створки.**

7-8. LAMP — выход для подключения сигнальной лампы (230 В~ 40 W max).

Разъемы для подключения аксессуаров (разъем J4 (клеммы 9—19) и J3 (клеммы 20—21))

9-10. S-B-S — команда «Полное открывание»: замыкание контактов устройства, подключенного к этим клеммам приводит к срабатыванию блока управления на полное открывание или закрывание 2-х створок ворот.

Для подключения нескольких устройств, нужно NO контакты этих устройств соединить параллельно.

11-12. PED — команда «Пешеходный проход» или «Закреть»: замыкание контактов устройства, подключенного к этим клеммам, приводит к срабатыванию блока управления на пошаговое открывание или закрывание 1 створки ворот. Для подключения нескольких устройств, нужно NO контакты этих устройств соединить параллельно.

13-15. OP FOTO — контакты подключения устройств безопасности на открывание (NC): данные подключения предназначены для защиты от заземления людей, животных и посторонних предметов в проеме ворот при открывании створок ворот. Срабатывание устройств при работающем приводе приводит к остановке ворот.

Если ворота закрыты и датчики, подключенные к данным клеммам, сработали, то это предотвратит любое движение ворот.



ВНИМАНИЕ! Если к данным клеммам ничего не подключено, то необходимо установить перемычку между контактами 13-15.

14-15. CL FOTO — контакты подключения устройств безопасности на закрывание (NC): данные подключения предназначены для защиты от заземления людей, животных и посторонних предметов в проеме ворот при закрывании створок. Срабатывание устройств при работающем приводе приводит к реверсивному движению створок ворот или немедленной остановке и последующему реверсивному движению, если оно установлено (см. схему). Срабатывание устройств, подключенных к этим клеммам, не оказывает никакого влияния на работу автоматической системы во время открывания.

Если ворота открыты и датчики, подключенные к данным клеммам, сработали, то это предотвратит любое движение ворот.



ВНИМАНИЕ! Если к данным клеммам ничего не подключено, то необходимо установить перемычку между контактами 14-15.

16-17. STOP — контакты используются при наличии встроенной калитки для подключения устройств безопасности с нормально замкнутыми контактами. Размыкание контактов устройства, подключенного к этой клемме, приводит к срабатыванию блока управления на остановку движения.

Для подключения нескольких устройств, нужно N3 контакты этих устройств соединить последовательно.



ВНИМАНИЕ! Если к данным клеммам ничего не подключено, то необходимо установить перемычку между контактами STOP.

18-19. +24 V — клемма питания аксессуаров 24В.



ВНИМАНИЕ! Максимально возможный ток, снимаемый с этих клемм не должен превышать 500 мА. Внимательно считайте суммарный ток, потребляемый вашими устройствами.

20. S — клемма подключения дополнительного освещения.

21. LOCK — клемма подключения электромагнитного/электромеханического замков.

1.3 Схемы подключения дополнительных аксессуаров

Схема подключения электромагнитного замка

Для подключения электромагнитного замка необходимо использовать промежуточное реле с техническими характеристиками:

- напряжение питания: 24 VDC
- коммутируемый ток: 10 А

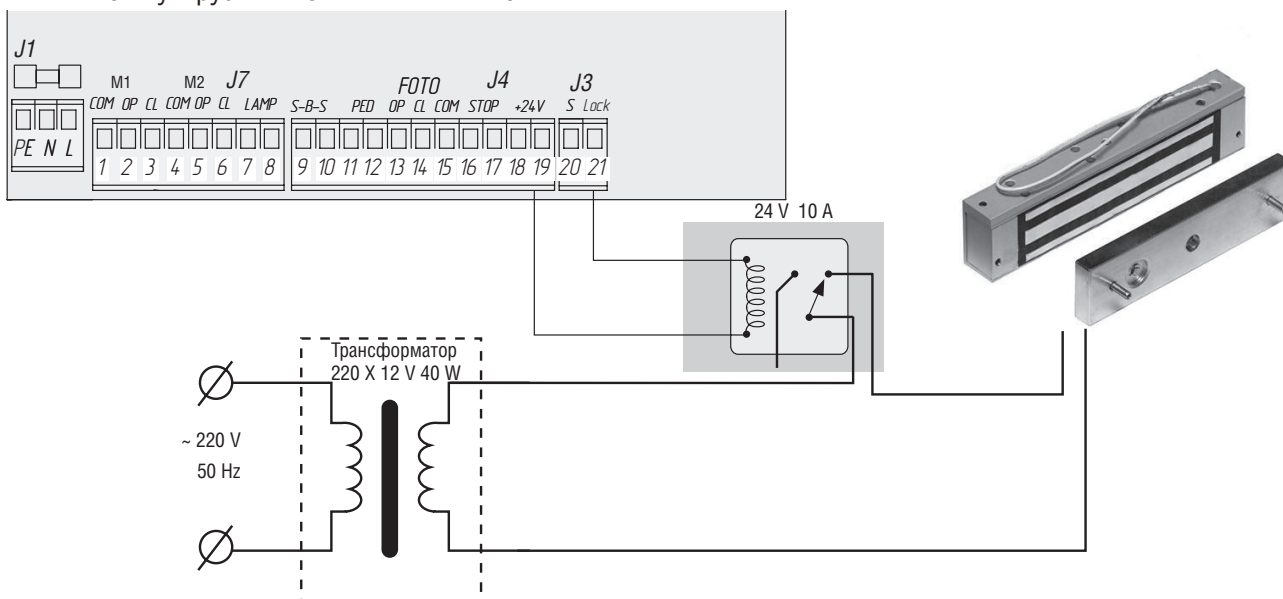


Схема подключения электромеханического замка мощностью до 3А

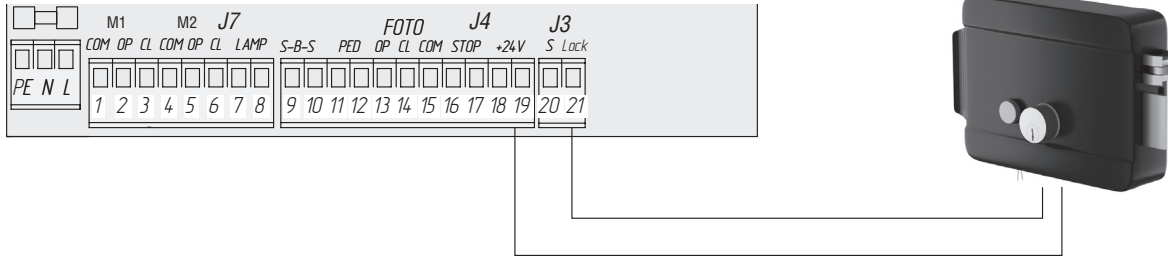


Схема подключения электромеханического замка мощностью свыше 3А

Для подключения электромеханического замка необходимо использовать промежуточное реле с техническими характеристиками:

- напряжение питания: 24 VDC
- коммутируемый ток: 10 А

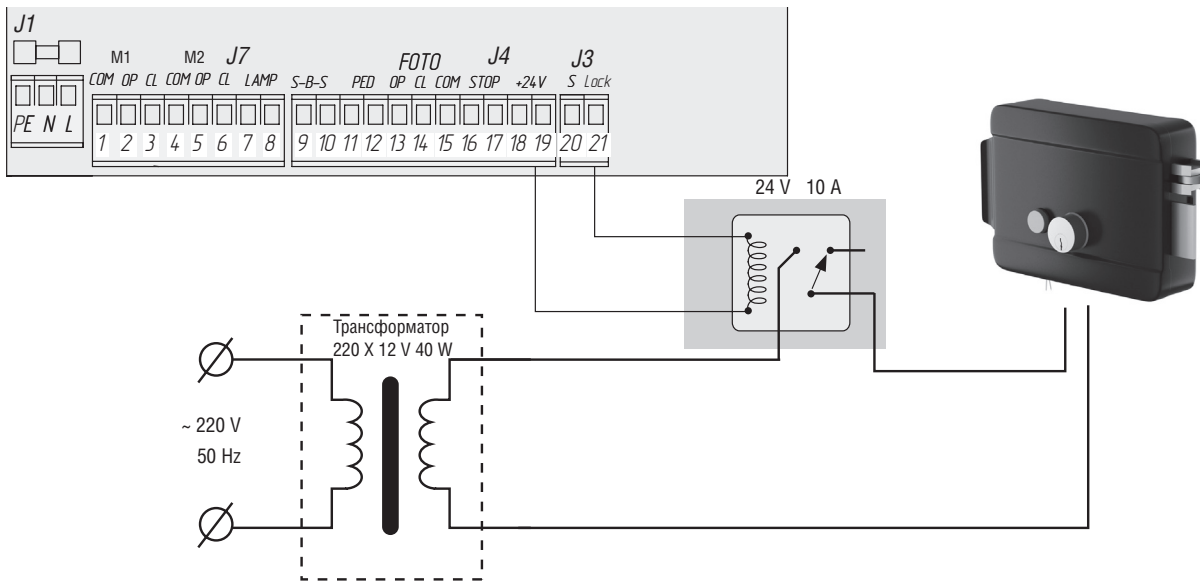


Схема подключения индикаторного света освещения

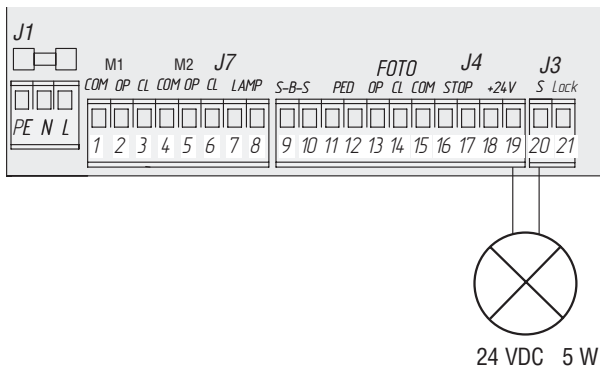


Схема подключения дополнительного освещения

Для подключения дополнительного освещения необходимо использовать промежуточное реле с техническими характеристиками:

- напряжение питания: 24 VDC
- коммутируемый ток: 10 A

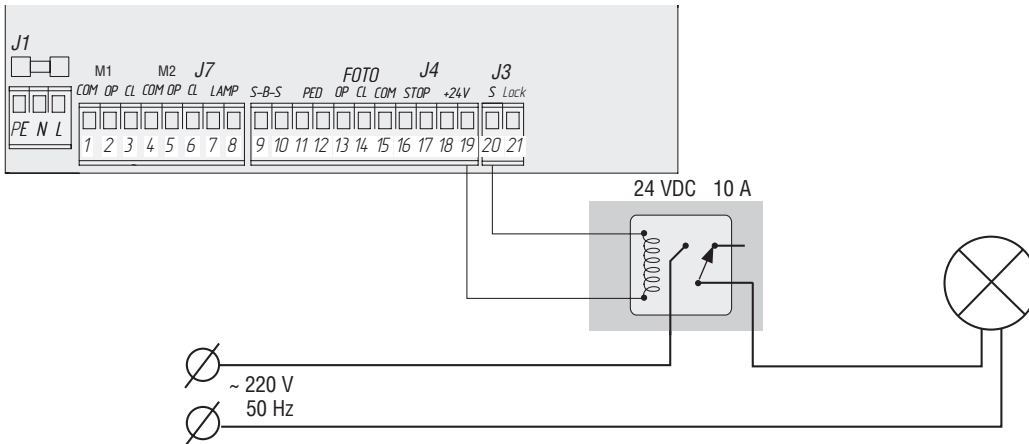


Схема подключения дополнительного светофора

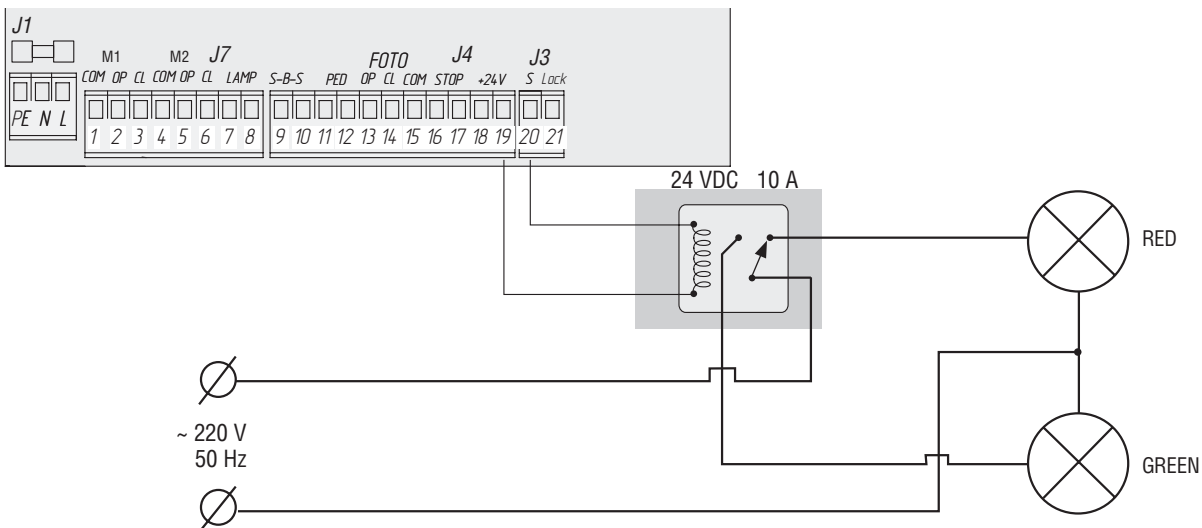
Для подключения дополнительного освещения необходимо использовать промежуточное реле с техническими характеристиками:

- напряжение питания: 24 VDC
- коммутируемый ток: 10 A



ПРИМЕЧАНИЕ:

Включение сигнальной клеммы (S) в режиме светофора см. таблицу базового программирования



2. ПРОГРАММИРОВАНИЕ ПРИВОДА

2.1. Базовое программирование

Для выполнения базового программирования выполните следующие действия:

1. Войдите в меню базового программирования, нажав кнопку «P». В левой части дисплея отобразится «P», в правой части - номер пункта меню согласно таблицы программирования (см. Таблицу базового программирования).
2. Нажимая кнопки «+» или «-» выберите требуемый пункт меню.
3. Для входа в пункт меню нажмите «P», после чего на дисплее начнет мигать значение настраиваемого параметра.
4. Нажатием кнопок «+» или «-» измените значение настраиваемого параметра.
5. Для сохранения нового значения и выхода в основное меню нажмите «P».
6. После настройки всех интересующих параметров для выхода из меню программирования нажмите кнопку «R».



ПРИМЕЧАНИЕ:

При необходимости выйти в основное меню без сохранения параметров нажмите «R».

Таблица базового программирования

Пункт меню	Описание функции	По умолчанию
P0	Выбор режима работы с приводами. Y — по времени; n — по конечным выключателям.	n
P1	Задержка на закрывание 1-ой створки: 1 - 1 сек., 2 - 5 сек., 3 - 10 сек., 4 - 15 сек., 5 - 20 сек., 6 - 25 сек., 7 - 30 сек., 8 - 35 сек., 9 - 40 сек.	2
P2	Задержка на открывание 2-ой створки: 1 - 1 сек., 2 - 2 сек., 3 - 3 сек., 4 - 4 сек., 5 - 5 сек.	2
P3	Настройка работы платы управления (усилия, замедления и времени работы)	Ln
P4	Функция автоматического закрытия открытых ворот через: 0 - выключено, 1 - 10 сек., 2 - 20 сек., 3 - 30 сек., 4 - 60 сек., 5 - 90 сек., 6 - 120 сек., 7 - 180 сек., 8 - 360 сек., 9 - 420 сек.	0
P5	Дополнительное освещение (клеммы 19-20): 0 – мигание во время закрытия, вкл. во время открытия; 1 – 8 включение во время любого движения и выключение после остановки через: 1 - 10 сек., 2 - 20 сек., 3 - 30 сек., 4 - 60 сек., 5 - 90 сек., 6 - 120 сек., 7 - 180 сек., 8 - 360 сек.; 9 - режим светофора. Включается только в открытом положении на конечных выключателях (не работает в режиме без конечных выключателей).	0
P6	Счетчик количества циклов (одно деление 1000 циклов)	00

2.2. Настройка работы привода

Процесс обучения зависит от выбранного режима работы (пункт меню «P0»).

Режим работы с конечными выключателями (по умолчанию):

1. Установить створки в закрытое положение и привести привода в заблокированное состояние (при наличии привора настроить задержку створок).
2. Зайти в меню базового программирования (см. раздел «Базовое программирование») и выбрать пункт «P3».
3. Нажать кнопку «P». Створка 1 начнет движение на открытие и на дисплее замигает надпись «Ln».
4. Если требуется настроить замедление нажмите кнопку «+» во время движения створки.
5. После цикла открытия и закрытия створок, прозвучит два коротких сигнала и программа автоматически выйдет из режима программирования.

Режим работы по времени:

1. Установить створки в закрытое положение и привести привода в заблокированное состояние (при наличии привора настроить задержку створок).
2. Зайти в меню базового программирования (см. раздел «Базовое программирование») и выбрать пункт «P3».
3. Нажать кнопку «P». Створка 1 начнет движение на открытие и на дисплее замигает надпись «Ln».
4. По нажатию кнопки «+» створка начнет замедляться.
5. Второе нажатие кнопки «+» остановит створку 1. Если настроен режим автоматизации одностворчатых ворот (см. раздел «Расширенное программирование»), начнется выполнение пункта 12.
6. Створка 2 начнет движение на открытие.
7. По нажатию кнопки «+» створка начнет замедляться.
8. Второе нажатие кнопки «+» остановит створку 2.
9. Створка 2 начнет движение на закрытие.
10. По нажатию кнопки «+» створка начнет замедляться.
11. Второе нажатие кнопки «+» остановит створку 2.
12. Створка 1 начнет движение на закрытие.
13. По нажатию кнопки «+» створка начнет замедляться.
14. Второе нажатие кнопки «+» остановит створку 1.
15. Прозвучит два коротких сигнала и программа автоматически выйдет из режима программирования.



ПРИМЕЧАНИЕ:

При срабатывании устройств безопасности на дисплее начнет мигать надпись «Er» (Error – «ошибка»). Устраните причину ошибки и произведите повторное обучение.



ПРИМЕЧАНИЕ:

Для настройки движения створки без замедления по достижении нужного времени работы нажмите кнопку «+» два раза.

2.3. Расширенное программирование

Для выполнения расширенного программирования выполните следующие действия:

1. Для входа в расширенное программирование, нажмите и удерживайте кнопку «P» в течении 10-ти секунд. В левой части дисплея появится «0», в правой части - номер пункта меню (см. Таблицу расширенного программирования).
2. Нажимая кнопки «+» или «-» выберите требуемый пункт меню.
3. Для входа в пункт меню нажмите «P», после чего на дисплее начнет мигать значение настраиваемого параметра.
4. Нажатием кнопок «+» или «-» измените значение настраиваемого параметра.
5. Для сохранения нового значения и выхода в основное меню нажмите «P».
6. После настройки всех интересующих параметров для выхода из меню программирования нажмите кнопку «R».



ПРИМЕЧАНИЕ:

При необходимости выйти в основное меню без сохранения параметров нажмите «R».

Таблица расширенного программирования

Пункт меню	Описание функции	По умолчанию
0.0	Режим автоматизации калитки или одностворчатых ворот: Y - функция включена; n - функция выключена	n
0.1	Усилие на 1-й створке: 1 - минимальное усилие; 6 - максимальное усилие	3
0.2	Усилие на 2-й створке: 1 - минимальное усилие; 6 - максимальное усилие	3
0.3	Максимальное усилие в начальный момент времени: Y - функция включена; n - функция выключена	n
0.4	Предварительное включение сигнальной лампы (5 сек.): Y - функция включена; n - функция выключена	n
0.5	Выбор логики работы клеммы (19-20) для электрозамка: Y – элетромагнитный; n – электромеханический	n
0.6	Режим срабатывания фотоэлементов на закрытие: Y - реверс после освобождения проема; n - мгновенный реверс	n
0.7	Функция автоматического закрытия ворот после срабатывания фотоэлементов: Y - функция включена; n - функция выключена	n
0.8	Логика открытия/закрытия ворот по удержанию кнопок (пульт не работает): Y - функция включена; n - функция выключена	n
0.9	Функция запрета приема управляющих команд при движении ворот на открытие: Y - функция включена; n - функция выключена	n
1.0	Логика раздельного управления. Кнопка S-B-S – открытие ворот и останов. Кнопка PEd – закрытие ворот и останов. Y - функция включена; n - функция выключена	n
9.8	Сброс параметров на заводские настройки	rE
9.9	Версия программного обеспечения	

2.4. Сброс параметров на заводские настройки

Для сброса параметров платы управления на заводские настройки, войдите в расширенное программирование, выберите пункт «9.8», нажмите кнопку «P». На дисплее отобразиться «rE», нажмите и удерживайте кнопку «P» в течении пяти секунд. На дисплее перестанет мигать «rE» и плата перезагрузится, раздастся короткий звуковой сигнал. После проделанной операции все настройки будут **ПО УМОЛЧАНИЮ**.



ПРИМЕЧАНИЕ:

При сбросе на заводские настройки, память приемника не очищается.

3. ПРОГРАММИРОВАНИЕ ПУЛЬТОВ ДУ

3.1. Очистка памяти приемника.

После включения питания нажмите и удерживайте кнопку «R» в течении 10-ти секунд, после чего раздастся длинный звуковой сигнал и программа выйдет в рабочий режим.

3.2. Запись пультов DoorHan в приемник.

Для записи пульта дистанционного управления необходимо нажать и удерживать кнопку «R», отпустить после того, как на дисплее появятся два нуля «00». Затем выберите на пульте управления кнопку, которой впоследствии будете управлять работой блока, и нажмите ее два раза. Раздастся короткий звуковой сигнал, что означает успешную запись пульта в память приемника, на дисплее отобразится количество записанных в приемник пультов. Дождитесь автоматического выхода в рабочий режим. Для записи нескольких пультов повторите процедуру записи кода для каждого пульта. Таким образом, в память приемника можно записать до 60 пультов.



ПРИМЕЧАНИЯ:

- В отсутствие команд управления выход из режима записи пультов происходит автоматически через 10 секунд простоя.
- При отключении блока управления от сети запрограммированные данные сохраняются в памяти.
- При переполнении памяти приемника раздастся 3 длинных звуковых сигнала.

3.3. Удаленное программирование пультов Doorhan.

Пункты 1-4 необходимо выполнить в пяти секундном интервале:

1. Нажать и удерживать кнопку 2 (см. рисунок) запрограммированного пульта.
2. Не отпуская нажатую кнопку 2, нажать и удерживать кнопку 1.
3. Отпустить зажатые кнопки.
4. Нажать запрограммированную кнопку пульта, приемник войдет в режим программирование пультов.
5. На новом пульте управления дважды нажать на кнопку, которой впоследствии будете управлять приводом. Раздастся короткий звуковой сигнал, что означает успешную запись пульта в память приемника, на дисплее отобразится количество записанных в приемник пультов, (например «01»).



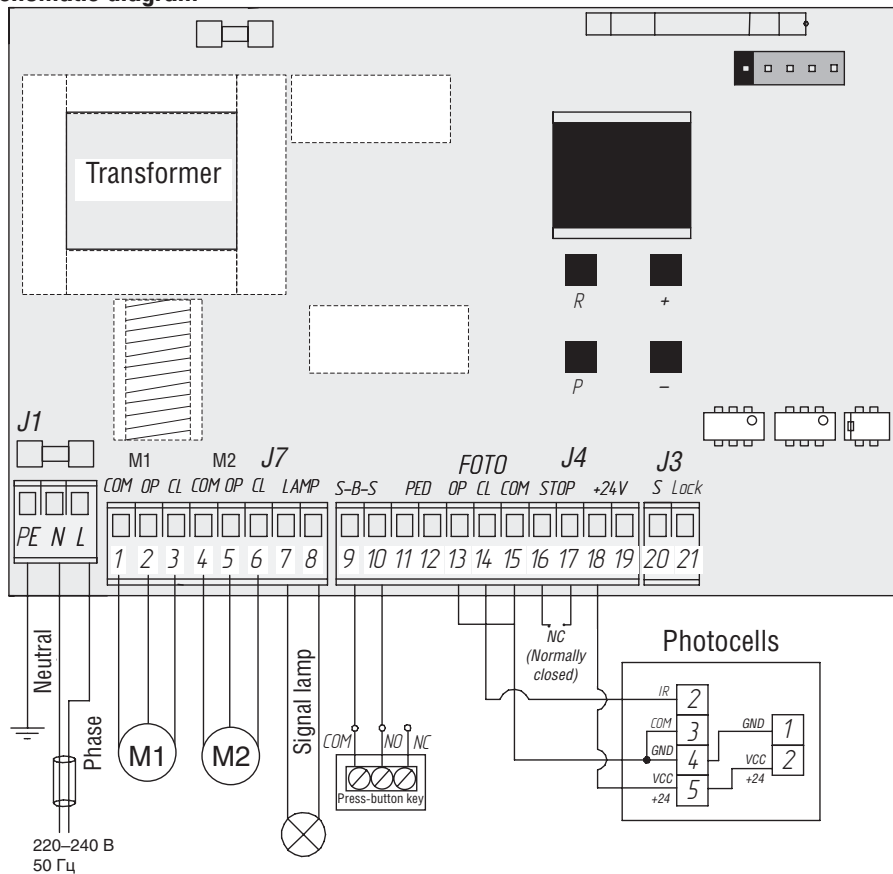
ПРИМЕЧАНИЕ:

- Программирование пультов необходимо выполнять в радиусе действия приемника электропривода.
- Номер кнопки можно определить по точкам на корпусе пульта.

1. ELECTRICAL CONNECTIONS

CAUTION! Wires in the cable shall be protected against contact with any rough and sharp parts. All connections shall be performed only when the power is off.

1.1. Control unit schematic diagram



1.2. Control unit terminals description

Power input connectors (connector J1)

~220-240V. RE, N, L — connector for power voltage unit.

- RE – grounding connection
- N – power (neutral)
- L – power (phase)

Connectors for electric motors and signal lamp (connector J7)

1-2-3. M1 (terminals COM/OP/CL) – connector for 1st electric motor. It can be used for opening of one wing (if the pass door or gate is automated).

4-5-6. M2 (terminals COM/OP/CL) – connector for 2nd electric motor. **It cannot be used for opening of one wing.**

7-8. LAMP — output for signal lamp connection (230V~ 40 W max).

Connectors for accessories (connector J4 (terminals 9-19) and J3 (terminals 20-1))

9-10. S-B-S — command “Full opening”: closing the contacts of device connected to these terminals results in the control unit action in relation to full opening or closing of 2 gate wings.

To connect several devices the NO contacts of these devices shall be connected in parallel.

11-12. PED – command “Pedestrian passage” or “Close”: closing the contacts of device connected to these terminals results in the control unit action in relation to step-by-step opening or closing of 1 gate wing.

To connect several devices the NO contacts of these devices shall be connected in parallel.

13-15. OP FOTO — contacts for connection of safety devices in relation to opening (NC): these connections are designed for protection against jamming of people, animals and foreign items in the gate opening when the gate wings are opened. Action of devices when the drive is in operation results in the gate stopping.

If the gate is closed and sensors connected to these terminals were activated this will prevent any motion of gate.

CAUTION! If nothing is connected to these terminals install the jumper between the contacts 13-15.

14-15. CL FOTO — contacts for connection of safety devices in relation to closing (NC): these connections are designed for protection against jamming of people, animals and foreign items in the gate opening when the gate wings are closed. Action of devices when the drive is in operation results in the reverse motion of gate or its immediate stopping and further reverse motion if it is installed (see schematic diagram). Action of device connected to these terminals does not affect in any way the automatic system operation during opening.

If the gate is opened and sensors connected to these terminals were activated this will prevent any motion of gate.

CAUTION! If nothing is connected to these terminals install the jumper between the contacts 14-15.

16-17. STOP — if the in-built pass door is available the contacts are used for connection of safety device with normally closed contacts. Opening of the contacts of device, connected to this terminal, results in the control unit action in relation to stopping the motion.

To connect several devices the NC contacts of these devices shall be connected in series.

CAUTION! If nothing is connected to these terminals install the jumper between the contacts STOP.

18-19. +24 V — accessories power terminal 24V.

CAUTION! Maximum possible current provided by these terminals shall not exceed 500 mA. Count thoroughly the total current consumed by your devices.

20. S — terminal for auxiliary lighting connection.

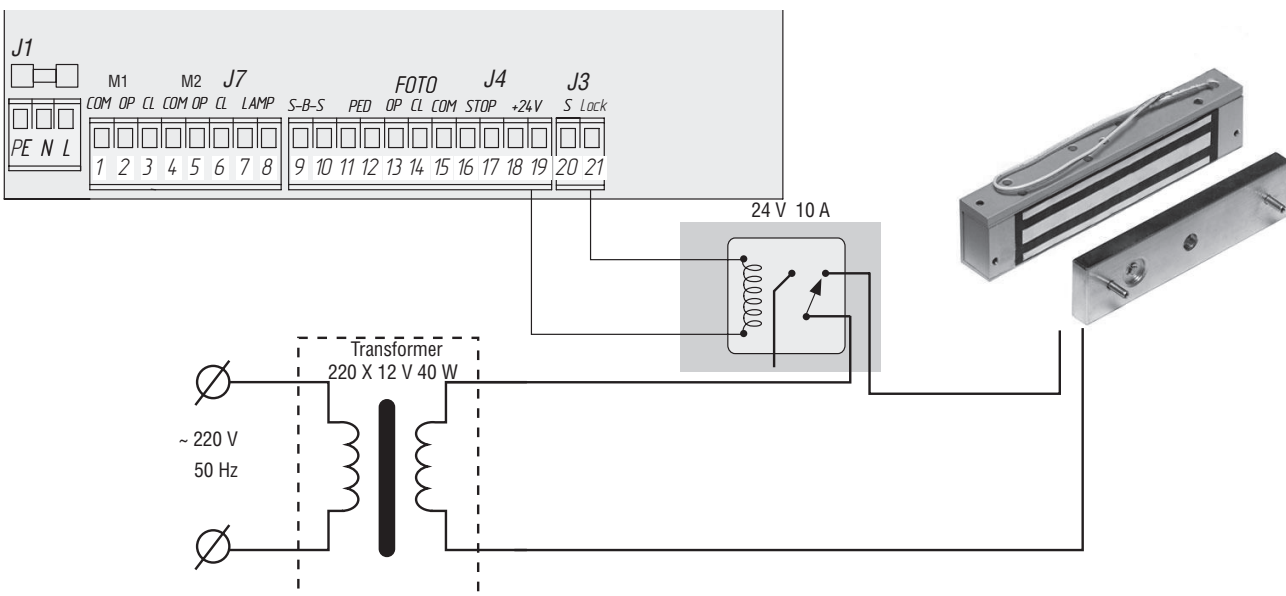
21. LOCK — terminal for connection of electromagnetic/electromechanical locks connection.

1.3 Connection diagrams for auxiliary accessories

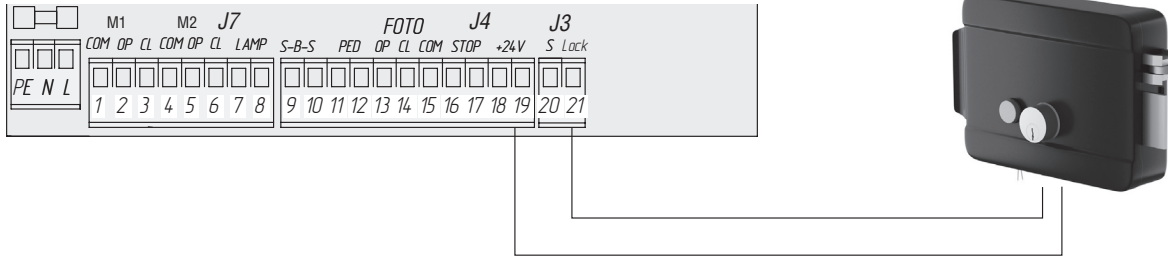
Connection diagram for electromagnetic lock

To connect the electromagnetic lock, use the intermediate relay with following technical characteristics:

- power supply voltage: 24 VDC
- switching current: 10 A



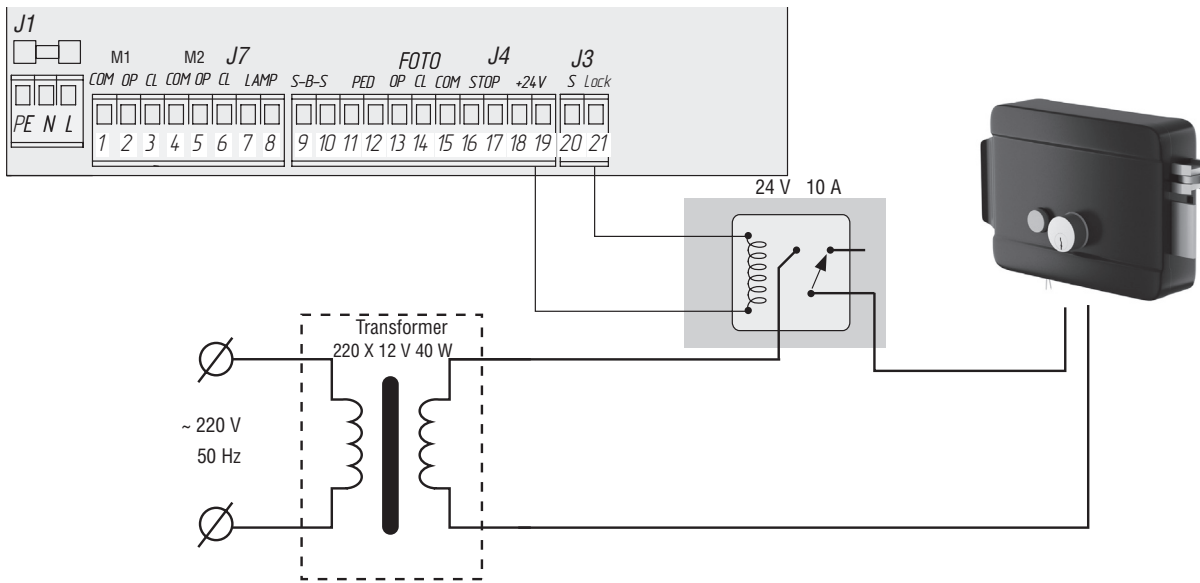
Connection diagram for electromechanical lock with capacity of up to 3A



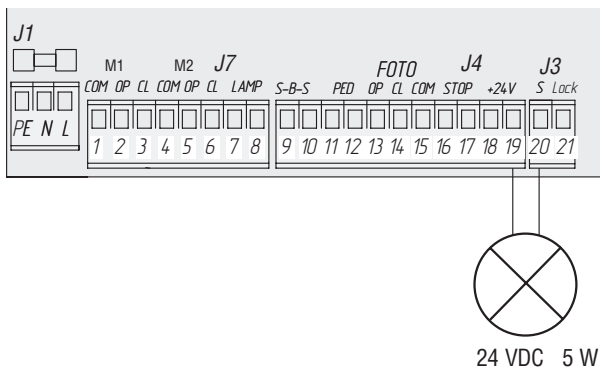
Connection diagram for electromechanical lock with capacity of more than 3A

To connect the electromechanical lock, use the intermediate relay with following technical characteristics:

- power supply voltage: 24 VDC
- switching current: 10 A



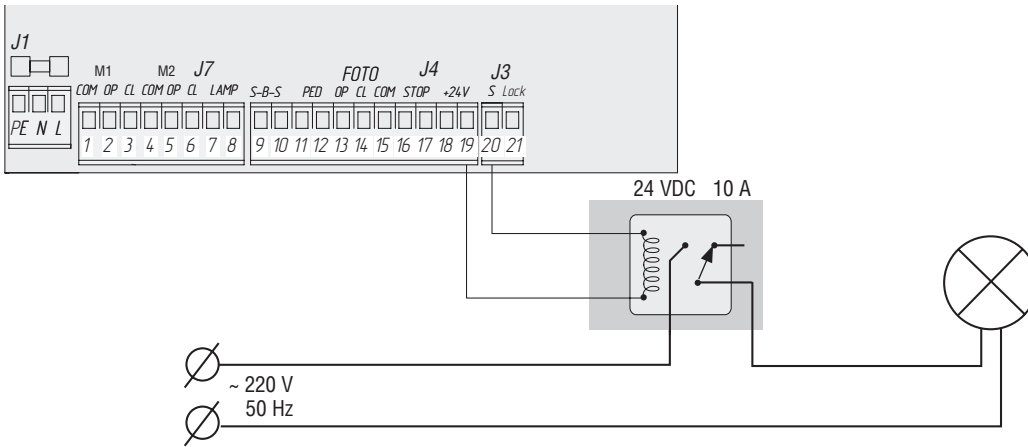
Connection diagram for indicating light



Connection diagram for auxiliary lighting

To connect the auxiliary lighting, use the intermediate relay with following technical characteristics:

- power supply voltage: 24 VDC
- switching current: 10 A



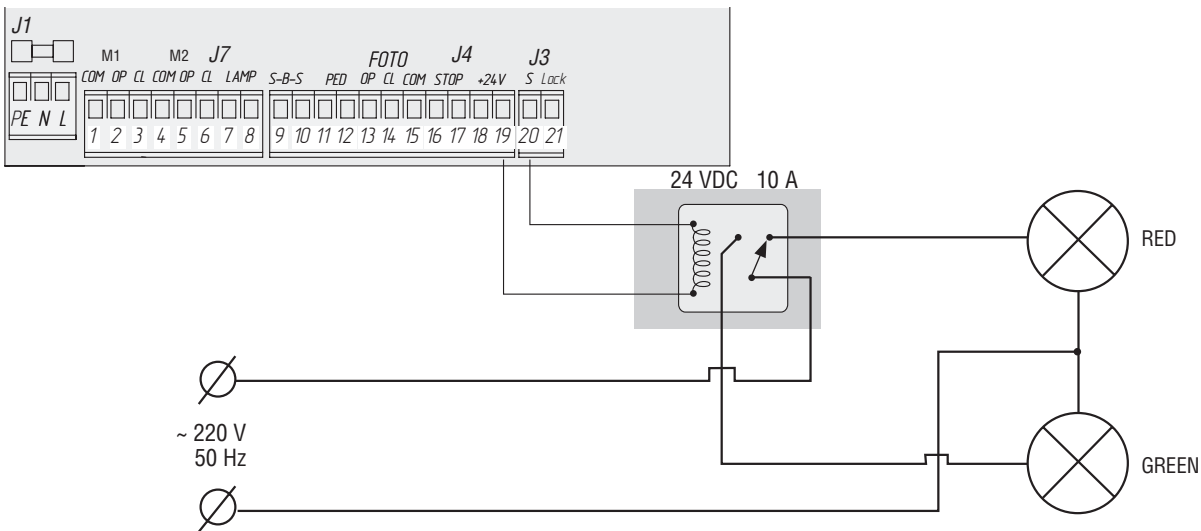
Connection diagram for auxiliary traffic control signal

To connect the auxiliary lighting, use the intermediate relay with following technical characteristics:

- power supply voltage: 24 VDC
- switching current: 10 A



NOTE:
For switching on of signal terminal (S) in the traffic control signal mode see the basic programming table.



2. DRIVE PROGRAMMING

2.1. Basic programming

To perform the basic programming, carry out the following activities:

1. Enter the basic programming menu by pressing the «P» button. The left part of screen will display «P», and the right part will display the menu item according to the programming table (see the Basic Programming Table).
2. Pressing the buttons «+» or «-» select the required menu item.
3. To enter the menu press «P», after it the value of adjusted parameter will start flashing on the screen.
4. Pressing the buttons «+» or «-» change the value of adjusted parameter.
5. Press «P» to save new value and exit to main menu.
6. Having performed the adjustment of all required parameters press «R» to exit the programming menu.



NOTE:

Press «R» if you need to exit to main menu without saving the parameters.

Basic Programming Table

Menu item	Description of function	By default
P0	Drive operation mode selection: Y – «on time» mode; n – «on limit switches» mode	n
P1	1st wing closing delay: 1 – 1 sec., 2 – 5 sec., 3 – 10 sec., 4 – 15 sec., 5 – 20 sec., 6 – 25 sec., 7 – 30 sec., 8 – 35 sec., 9 – 40 sec.	2
P2	2nd wing opening delay: 1 – 1 sec., 2 – 2 sec., 3 – 3 sec., 4 – 4 sec., 5 – 5 sec.	2
P3	Control board operation adjustment (forces and time of operation)	Ln
P4	Function of automatic closing of opened gate in: 0 – off, 1 – 10 sec., 2 – 20 sec., 3 – 30 sec., 4 – 60 sec., 5 – 90 sec., 6 – 120 sec., 7 – 180 sec., 8 – 360 sec., 9 – 420 sec.	0
P5	Auxiliary lighting (terminals 19-20): 0 – flashing during closing, turning on on opening; 1 – 8 switching on during any motion and switching off after stopping in: 1 – 10 sec., 2 – 20 sec., 3 – 30 sec., 4 – 60 sec., 5 – 90 sec., 6 – 120 sec., 7 – 180 sec., 8 – 360 sec.; 9 – traffic control light mode. It is switched on only in the opened position at limit switches (it does not operate in this mode without limit switches).	0
P6	Cycling counter (one division means 1000 cycles)	00

2.2. Drive operation settings

Training process depends on a selected operation mode («P0» menu item).

THE «ON limit switches» mode (by default):

1. Set the leaves to closed position and set the drives to locked state (if the ledge is available, adjust the leaves delay).
2. Enter the Basic Programming menu (see the Section «The Basic Programming») and select the item «P3».
3. Press the button «P». The leaf 1 begins to open and the display starts blinking the letters «Ln».
4. If you want to configure the deceleration, click the button «+» while a leaf moves.
5. After finishing an opening cycle and closing the leaves, two short beeps will sound and the program will automatically exit the programming mode.

THE «on time» mode:

1. Set the leaves to closed position and set the drives to locked state (if the ledge is available, adjust the leaves delay).
2. Enter the Basic Programming Menu (see the Section «Basic Programming») and select the item «P3».
3. Press the button «P». The leaf 1 begins to open and the display starts blinking the letters «Ln».
4. Press the button «+», the leaf starts to slow down.
5. Press the button «+» once more, the leaf 1 will stop. If the single-leaf door automation mode is set (see the Section «The Advanced Programming»), the item 12 will perform.
6. Leaf 2 begins to open.
7. Press the button «+», the leaf starts to slow down.
8. Press the button «+» once more, the leaf 2 will stop.
9. Leaf 2 begins to close.
10. Press the button «+», the leaf starts to slow down.
11. Press the button «+» once more, the leaf 2 will stop.
12. The leaf 1 begins to close.
13. Press the button «+», the leaf starts to slow down.
14. Press the button «+» once more, the leaf 1 will stop.
15. Two short beeps will sound, and the program automatically exits the programming mode.



NOTE:

In case of the safety device action the lettering «Er» (Error) will start flashing on the screen. Remove the cause of error and repeat training.



NOTE:

To adjust the leaves movement without delay, press the «+» button twice on having reached the desired operating time.

2.3. Extended programming

To perform the extended programming, carry out the following activities:

1. Press the «P» button for 10 seconds to enter the extended programming. The left part of screen will display «0», and the right part will display the menu item (see the Extended Programming Table).
2. Pressing the buttons «+» or «-» select the required menu item.
3. Press «P» to enter the menu item, after it the value of adjusted parameter will start flashing on the screen.
4. Pressing the buttons «+» or «-» change the value of adjusted parameter.
5. Press «P» to save new value and exit to main menu.
6. Having performed the adjustment of all required parameters press «R» to exit the programming menu.



NOTE:

Press «R» if you need to exit to main menu without saving the parameters.

Extended Programming Table

Menu item	Description of function	By default
0.0	Automatization mode for pass door or single-wing gate: Y – the function is enabled; n – the function is disabled	n
0.1	Force on the 1 st wing: 1 – minimum force; 6 – maximum force	3
0.2	Force on the 2 nd wing: 1 – minimum force; 6 – maximum force	3
0.3	Maximum force at the initial time: Y – the function is enabled; n – the function is disabled	n
0.4	Preliminary switching on of signal lamp (5 sec.): Y – the function is enabled; n – the function is disabled	n
0.5	Selection of the terminal (19-20) logic operation for electric lock: Y – electromagnetic; n – electromechanical	n
0.6	Y – reverse motion after the cleaning of opening; n – immediate reverse motion	n
0.7	Function of automatic gate closing after the photocell action Y – the function is enabled; n – the function is disabled	n
0.8	Gate opening/closing logic when the buttons are held pressed (control panel is not working): Y – the function is enabled; n – the function is disabled	n
0.9	Function of the control commands acceptance inhibition in case of gate opening motion: Y – the function is enabled; n – the function is disabled	n
1.0	Separate control logic. S-B-S button – opening and stopping of gate. PED button – closing and stopping of gate. Y – the function is enabled; n – the function is disabled	n
9.8	Reset the settings to the factory settings	rE
9.9	Software version	

2.4. Reset of parameters to factory settings

To reset the control board parameters to factory settings enter the extended programming, select the item «9.8» and press the «P» button. The screen will display «rE», press and hold the «P» button for five seconds. «rE» will stop flashing on the screen and the board will be reloaded; short audio signal will be given. All the setting will be **BY DEFAULT** after performing this operation.



NOTE:

The receiver memory is not cleared when resetting to the factory settings.

3. PROGRAMMING OF REMOTE CONTROL PANELS

3.1. Receiver memory clearing

Press and hold the «R» button for 10 seconds after the power is on. After that the long audio signal will be given and program will go to the operation mode.

3.2. Recording of doorhan panels in the receiver

To record the remote control panel press and hold the «R» button, release it after the screen will show double zero «00». Then on the control panel select the button which in future will control the unit operation and press it twice. Short audio signal will be given indicating that recording of panel to the receiver memory was performed successfully, the screen will display the number of panels recorded in the receiver. Wait for automatic switching to operation mode. To record several panels repeat the code recording procedure for every panel. Thus, up to 60 panels can be recorded in the receiver memory.



NOTES:

- If there is no control commands exit from the panels recording mode is performed automatically after 10 seconds of down time.
- If the control unit is disconnected from the power supply the data programmed are saved in the memory.
- In case of receiver memory overflow 3 long audio signals will be given.

3.3. Remote programming of doorhan panels

Perform the items 1-4 within 5-second interval:

1. Press and hold the button 2 of programmed panel (see figure).
2. Do not release the button 2, and press and hold the button 1.
3. Release the buttons being held.
4. Press the programmed panel button, the receiver will switch to the panel programming mode.
5. On new control panel press twice the button which in future will control the drive.

Short audio signal will be given indicating that recording of panel to the receiver memory was performed successfully, the screen will display the number of panels recorded in the receiver (for example, «01»).



NOTES:

- Perform the programming of panels within the electric drive receiver operation range.
- Number of button can be determined by the dots on the panel housing.

DOORHAN[®]

Компания DoorHan благодарит вас за приобретение нашей продукции.
Мы надеемся, что вы останетесь довольны качеством данного изделия.

По вопросам приобретения, дистрибьюции и технического обслуживания
обращайтесь в офисы региональных представителей или центральный
офис компании по адресу:

ГК Дорхан
143002, Россия, Московская обл., Одинцовский р-н
с. Акулово, ул. Новая, д. 120
Тел.: +7 (495) 933-24-00, 981-11-33
E-mail: Info@doorhan.ru
www.doorhan.ru

We very much appreciate that you have chosen the product manufactured
by our company and believe that you will be satisfied with its quality.

For information on purchasing, distribution and servicing
contact DoorHan central office at:
Kralovsky VRCH 2018, Kadan,
43201, Czech Republic
Telephone: +420 474 319 111
E-mail: europe@doorhan.com
www.doorhan.cz