

Руководство по эксплуатации

Цветной видеодомофон CMV-43A



Содержание

1. Приветствие	1
2. Меры предосторожности	2
3. Кнопки управления и функции	4
4. Использование	5
5. Настройки	9
6. Установка	11
7. Схема соединения	12
8. Дополнительные мониторы	13
9. Комплектация	14
10. Спецификация и особенности	15
11. Безопасность	15

1. Приветствие

Спасибо, что выбрали продукцию компании «СОММАХ»

Пожалуйста, внимательно прочтите настоящее руководство, прежде чем использовать наш продукт

2. Меры предосторожности



Осторожно! Существует вероятность получения серьезного повреждения (если не следовать инструкции)



Запрещено



Не разбирать



Не трогать



Обязательно к исполнению



Отключение электропровода от сети в обязательном порядке



Угроза электрического разряда



Угроза возгорания



Осторожно! Существует вероятность получения незначительного повреждения (если не следовать инструкции).



ОСТОЖНО!

Пожалуйста, не подключайте одновременно несколько электроприборов в одну розетку. Это может привести к возгоранию.

Пожалуйста, не перекручивайте шнур электропитания. Это может привести к удару током или возгоранию.

Пожалуйста, не трогайте шнур электропитания влажными руками. Это может вызвать удар током.

Пожалуйста, отключайте шнур электропитания, если вы не используете прибор в течение долгого времени.

Пожалуйста, не устанавливайте устройство в помещении с повышенной влажностью. Это может привести к возгоранию или удару током.

Пожалуйста, не устанавливайте прибор в помещении с угрозой попадания молнии.

Пожалуйста, не подключайте и не используйте это устройство с другими устройствами с другим номинальным напряжением.

При установке прибора, во время работы которого вырабатывается тепло, желательно оставлять расстояние до стен сантиметров 5-10.

Пожалуйста, не разбирайте и не ремонтируйте устройство самостоятельно. Обратитесь в сервисный центр, если требуется ремонт.

Если слышен ненормальный звук, запах гари или идет дым от прибора, отключите его от питания и обратитесь в сервисный центр.

Пожалуйста, не вставляйте какие-либо металлические детали или воспламеняющиеся материалы в отверстия для вентиляции. Это может привести в возгоранию.

Пожалуйста, используйте только рекомендуемые батарейки для устройств с постоянным током.

Пожалуйста, убедитесь, что провод питания плотно вставлен в розетку.

Пожалуйста, при отключении кабеля от розетки, не дергайте за провод, держитесь за вилку.

Пожалуйста, убедитесь, что выключатель на устройстве стоит в положении «OFF», когда подключаете кабель электропитания к розетке.

Пожалуйста, при установке устройства на стене, убедитесь, что он крепко держится во избежание падения устройства.

Пожалуйста, будьте осторожны при использовании автоматического выключателя переменного тока.

Пожалуйста, проверяйте напряжение для приборов, работающих только от постоянного тока, и используйте соответствующий ректификатор.

Пожалуйста, выбирайте место установки прибора так, чтобы на него не воздействовали прямые солнечные лучи или излучатели тепла.

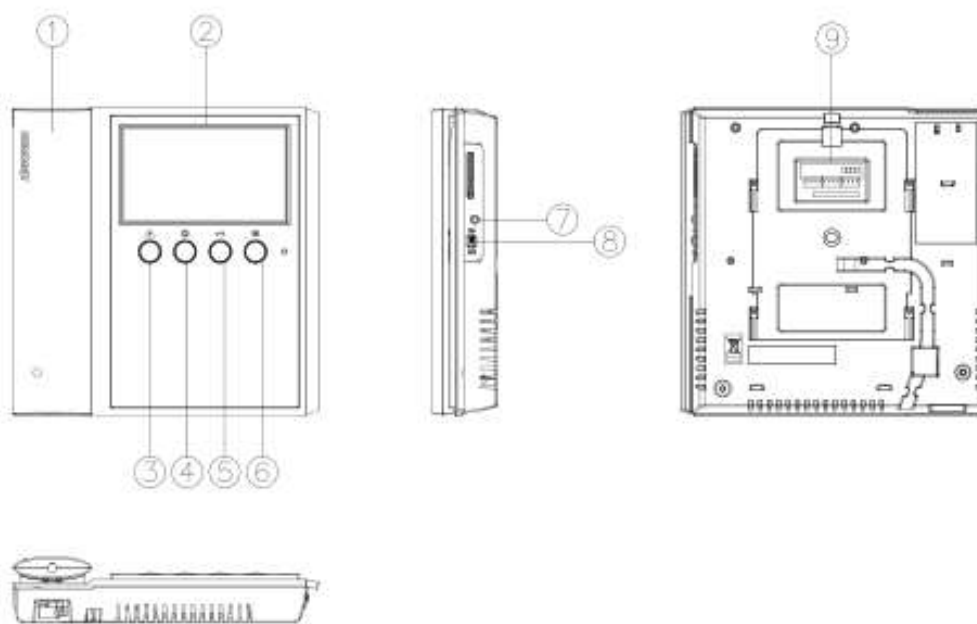
Пожалуйста, не устанавливайте устройство на неустойчивых поверхностях.

Для ухода и очистки используйте мягкую сухую ткань. Проводите очистку при отключенном от сети шнура электропитания. Не используйте каких-либо химических очистителей

Пожалуйста, не допускайте падение устройства.

Пожалуйста, используйте указанный кабель в пределах указанного максимального расстояния.

3. Кнопки управления и функции



№	Название	Описание
1	Трубка	
2	ЖК-дисплей	Отображение изображения посетителя
3	Кнопка наблюдения	Просмотр изображений от камер
4	Кнопка интерфона	Звонок на дополнительную трубку
5	Кнопка отпирания двери	Отпирание двери
6	Меню	Вызов экранного меню
7	Регулировка громкости	Возможность регулировки громкости сигнала вызова
8	Включение	
9	Терминал для расширения	Терминал для обновления микропрограммы продукта, подключения входной камеры и дополнительной трубки

4. Использование

Внимание: не держите трубку возле уха, когда вы нажимаете на рычаг для переключения.

1. Звонок от вызывной панели

Посетитель нажимает кнопку вызова на вызывной панели → раздается звуковой сигнал → поднимите трубку, начните

разговор → для отпираания замка нажмите



→ отпираание замка возможно только если изображение

посетителя есть на мониторе → если диалог длится более 60 секунд и изображение отключилось, нажмите , чтобы продолжить общение → повесьте трубку для завершения разговора.



Изображение от вызывной панели можно просмотреть в любой момент, нажав кнопку просмотра, а также можно поговорить с посетителем, кто находится у входа.

Если подключены 2 камеры

Посетитель нажимает кнопку вызова на вызывной панели (камера 1) → раздается звуковой сигнал → изображение посетителя появляется на мониторе

Посетитель нажимает кнопку вызова на вызывной панели (камера 2) → раздается звуковой сигнал → изображение посетителя появляется на мониторе





нажмите однократно → на мониторе появится изображение от камеры 1


нажмите дважды → на мониторе появится изображение от камеры 2

2. Общение при дополнительно подключенной аудиотрубке

Посетитель нажимает кнопку вызова на вызывной панели → раздается звуковой сигнал одновременно на мониторе и на дополнительной аудиотрубке → поднимите трубку и начните разговор (если одновременно будут подняты трубки

монитора и дополнительной аудиотрубке, то возможен трехсторонний разговор) → нажмите  для открывания двери → повесьте трубку для завершения разговора.

Что позвонить с монитора на аудиотрубку, поднимите трубку и нажмите кнопку вызова  → звучит сигнал вызова аудиотрубке → поднимите трубку, чтобы начать разговор. Чтобы позвонить на монитор с дополнительной аудиотрубке,

нажмите кнопку вызова  → начните разговор после ответа → повесьте трубку, чтобы закончить разговор.

Разговор между а/трубкой и вызывной панелью возможен, только если изображение посетителя отображается на мониторе.

3. Наблюдение: функция просмотра изображения от камер на входе.

В режиме ожидания

Нажимайте кнопку наблюдения повторно, изображения на мониторе будут меняться в следующей последовательности: камера 1 → камера 2 (если подключена) → выкл. → камера 1 и т.д.

В режиме общения

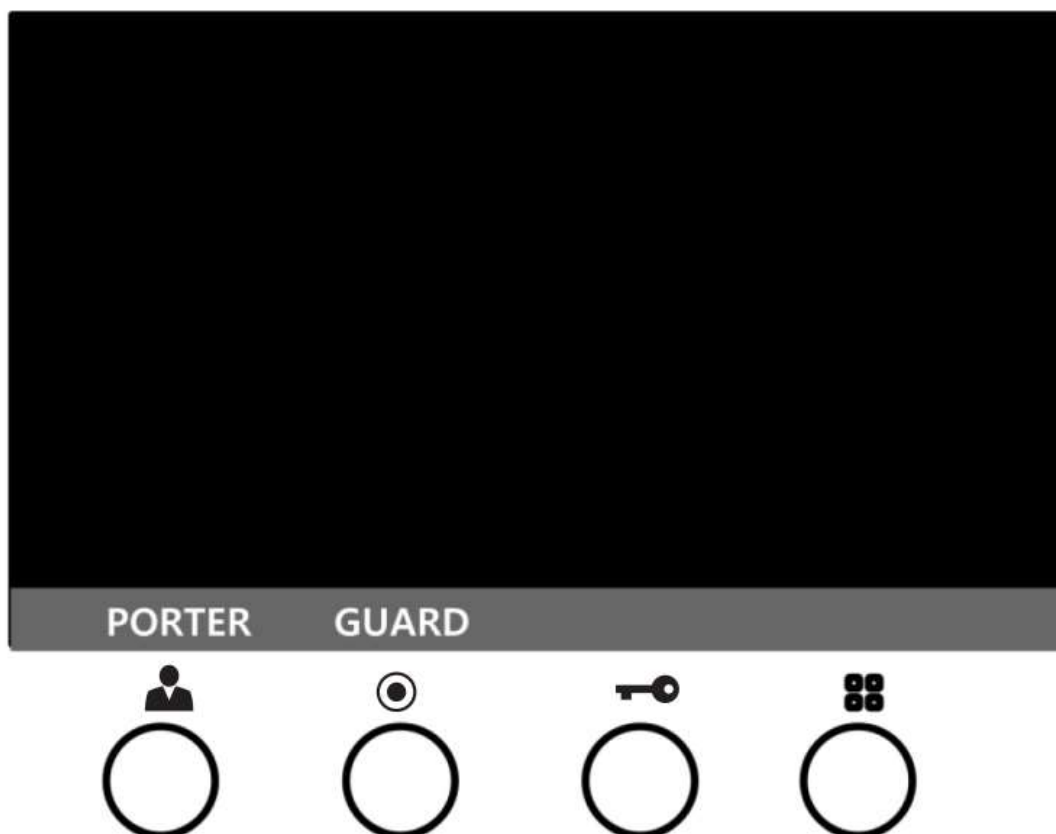
Нажимайте кнопку наблюдения повторно, изображения на мониторе будут меняться в следующей последовательности: камера 1 → камера 2 (если подключена) → камера 1 → камера 2 (если подключена) и т.д.

4. Соединение с холлом / пультом консьержа / камерой наблюдения (только при использовании в составе системы MODUM_

** Нижеприведенное изображение появится автоматически, когда Вы будете использовать монитор в составе системы MODUM. Если не установлено подключение с поэтажным распределителем (CCU-404AOF), то изображение не появится. (После завершения установки, перезагрузите устройство для распознавания подключения к системе MODUM).*

1. Вызов и разговор с пультом консьержа:

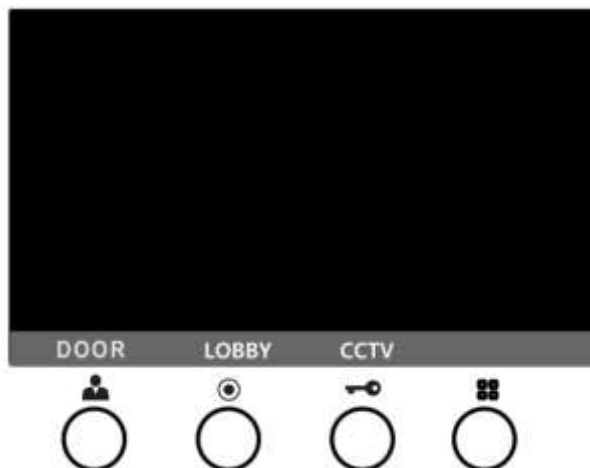
Когда вы поднимите трубку и нажмете кнопку интерфона, вы увидите кнопки «PORTER» (носильщик) и «GUARD» (охрана) внизу дисплея.





Чтобы вызвать носильщика, нажмите кнопку «PORTER»: вы можете поговорить с носильщиком, когда он поднимет трубку.


Чтобы вызвать с охраной, нажмите кнопку «GUARD»: вы сможете переговорить с охранником, когда он поднимет трубку.

2. Наблюдение (изображение от камеры индивидуальной вызывной панели / камеры из холла / камеры наблюдения): Если в режиме ожидания вы нажмете кнопку наблюдения, внизу дисплея появятся следующие пункты меню: «DOOR» (дверь), «LOBBY» (холл), «CCTV» (камера наблюдения).

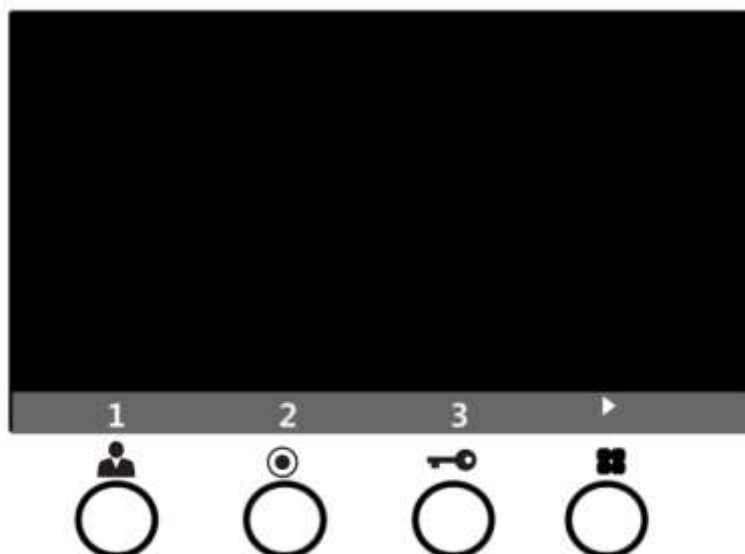


Для просмотра изображения от камеры индивидуальной вызывной панели, нажмите кнопку  пока меню активно. Если вы поднимите трубку во время просмотра изображения, вы сможете пообщаться с тем, кто находится у вашей двери.

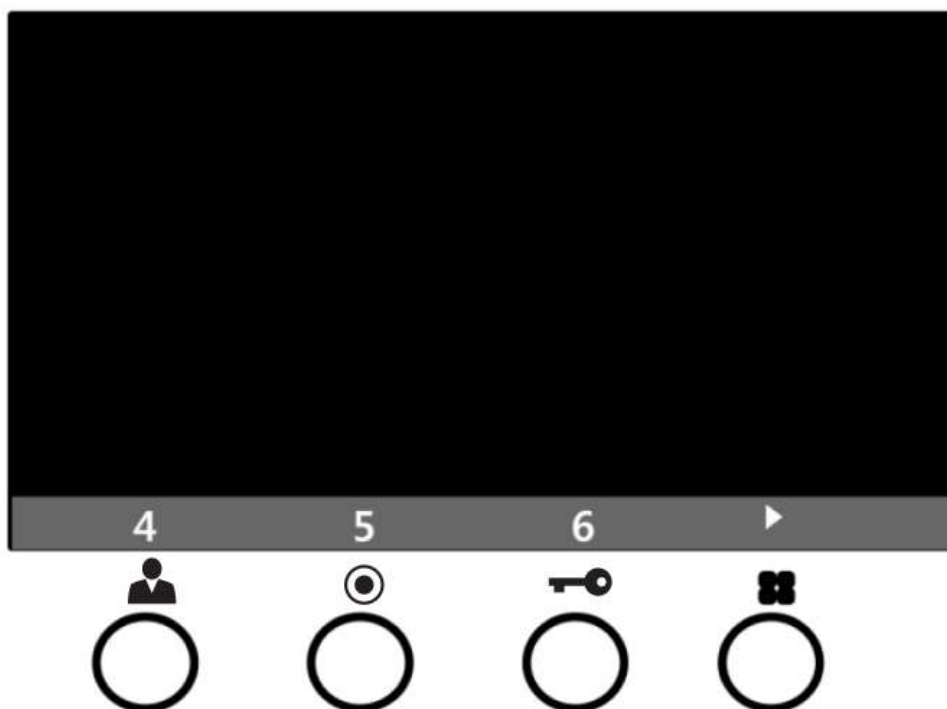
Для просмотра изображения от камеры из холла, нажмите кнопку  пока меню активно. Если вы поднимите трубку во время просмотра изображения, вы сможете пообщаться с тем, кто находится в холле.

Для просмотра изображения от камеры наблюдения, нажмите кнопку  пока меню активно. Если вы выберете функцию CCTV наблюдения, то будет появляться дополнительное окошко выбора. Если вы поднимите трубку, это завершится (обратитесь к разделу руководства по наблюдению от CCTV камеры).

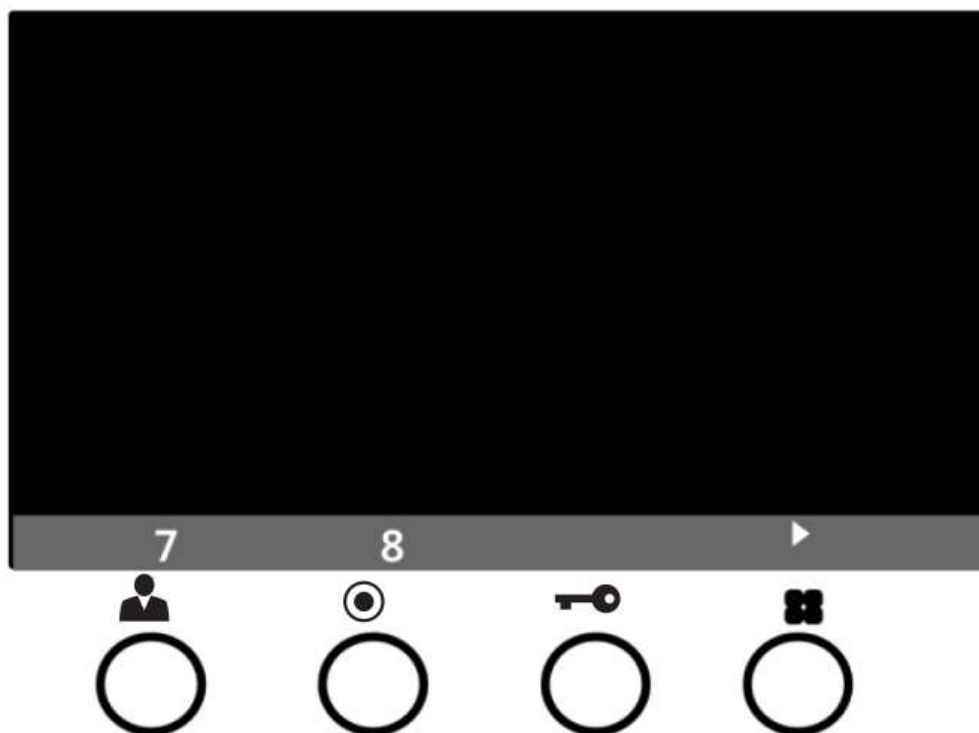
3. Меню для выбора CCTV наблюдения (индивидуальный вход, общий вход, CCTV): появятся значки 1, 2, 3 ► внизу дисплея, если вы нажмете кнопку CCTV наблюдения.



Нажмите кнопку, соответствующую той CCTV камере, изображение от которой вы хотите просмотреть от 1 до 3. Если вы хотите увидеть изображение от следующей CCTV камеры, нажмите ►.



Нажмите кнопку, соответствующую той CCTV камере, изображение от которой вы хотите просмотреть от 4 до 6. Если вы хотите увидеть изображение от следующей CCTV камеры, нажмите ►.



Нажмите кнопку, соответствующую той CCTV камере, изображение от которой вы хотите просмотреть от 7 до 8. Если вы нажмете ►, вы переключитесь на начальный экран.

СПРАВКА

1. Если во время выбора или CCTV камеры вы поднимите трубку, функция CCTV будет закрыта.
2. Нажмите другую кнопку, если вы хотите посмотреть изображение от другой CCTV камеры (если вы во время наблюдения за изображением от какой-либо камеры дважды нажмете кнопку этой же камеры, окно закроется).
3. Можно просматривать до 8 CCTV камер, их возможное количество будет отражено автоматически.

5. Настройки

Вы можете настроить DOOR VIDEO SET, утилиты и проверить информацию об устройстве (наименование модели и свойства) используя кнопки навигации (\triangle / ∇) после нажатия кнопки Меню справа на мониторе в режиме разговора или режиме ожидания.

Для настройки используются 4 кнопки, расположенные на фронтальной панели монитора:

- * Вход и выход из меню: кнопка MENU
- * Выбор и ввод данных: кнопка SELECT (кнопка интерфейса)
- * Движение вверх / движение вправо: кнопка UP \triangle / \triangleright (кнопка отпирания замка)
- * Движение вниз / движение влево: кнопка DOWN ∇ / \triangleleft (кнопка наблюдения)

5-1. Настройки дисплея (яркость / контрастность / цвет)

Нажмите кнопку Menu (в режиме наблюдения), вы получите доступ к настройкам дисплея в разделе меню DOOR VIDEO SET. Используя кнопку SELECT (кнопка интерфейса), вы можете выбрать необходимый вам пункт меню.

- 1 – **ЯРКОСТЬ** – настраивает яркость изображения на дисплее
- 2 – **КОНТРАСТНОСТЬ** – настраивает контрастность изображения на дисплее
- 3 – **ЦВЕТ**: настраивает цветность изображения на дисплее

Как настроить

1. При помощи кнопок \triangle / ∇ двигайтесь до необходимого вам пункта меню DOOR VIDEO SET.
2. Нажмите кнопку SELECT чтобы выбрать нужную иконку.
3. Настройте необходимое вам значение при помощи кнопок \triangleleft / \triangleright .
4. Для завершения настройки, нажмите кнопку SELECT.

4 – **СБРОС** – возврат к первоначальным настройкам

Как сбросить все настройки

1. Зайдите в меню и двигайтесь до пункта меню RESET.
2. Нажмите кнопку SELECT.
3. Выберите кнопками \triangleleft / \triangleright значение YES.
4. Нажмите кнопку SELECT.

5 – **ВЫХОД** – выход в основное меню.

5-2. Утилита (дополнительная функция)

Нажмите кнопку MENU и при помощи кнопки \triangleright вы будете двигаться вправо по разделам меню до раздела меню UTILITY. Используйте кнопку SELECT (кнопка интерфейса) для того, чтобы войти в этот раздел.

1 – **CHIME-BELL VOLUME**: настройка уровня звукового сигнала

1. Выберите пункт меню CHIME-BELL VOLUME кнопками навигации (Δ/∇)
2. Нажмите кнопку SELECT для того, чтобы войти в пункт меню.
3. Настройте уровень звукового сигнала от 0 (отключен) до 3 (максимальный).
4. Для завершения настройки нажмите кнопку SELECT.

2- SCREEN MODE: настройка соотношения сторон экрана

1. ZOOM: Увеличенное изображение поддерживается при актуальном соотношении сторон (4:3) (полный экран).
2. 4:3: Изображение с соотношением сторон 4:3 отображается, без увеличения (Актуальное соотношение сторон для камеры).
3. WIDE: Полный экран. Без актуального соотношения сторон (4:3). Широкоформатное изображение (WIDE LCD).

Как настроить:

1. Зайдите в пункт меню SCREEN MODE в разделе UTILITY Menu при помощи кнопок навигации (Δ/∇).
2. Нажмите кнопку SELECT, чтобы войти в этот пункт меню.
3. Настройте желаемый размер изображения кнопками навигации ($\triangleleft/\triangleright$).
4. Для завершения нажмите кнопку SELECT.

3 – ВЫХОД: выход в основное меню.

4-3. ИНФОРМАЦИЯ – функция проверки наименования и версии модели.

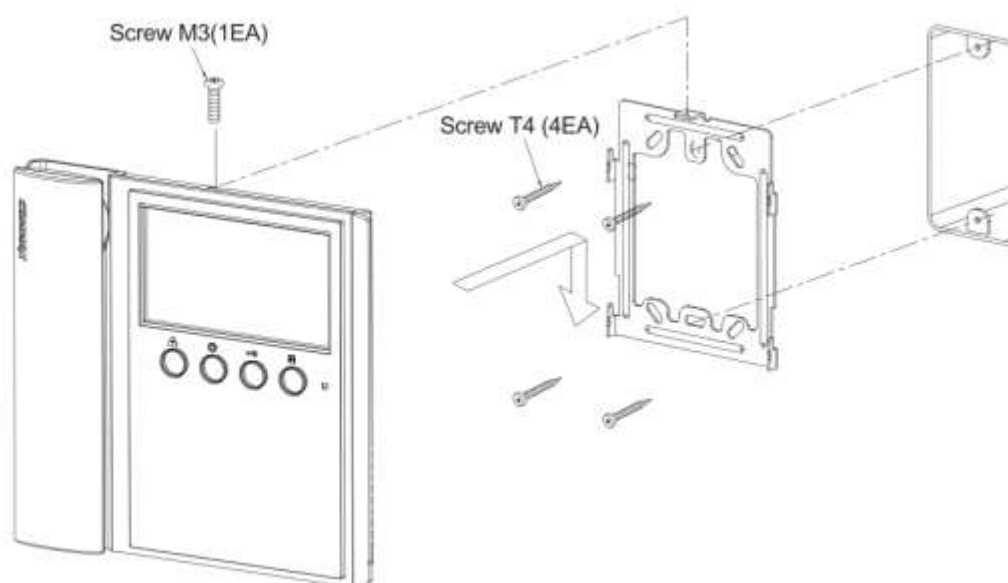
Чтобы получить информацию об устройстве, нажмите кнопку Menu и выберите раздел меню INFORMATION кнопками навигации ($\triangleleft/\triangleright$).

1. Модель – вы можете проверить название модели.
2. Версия – вы можете проверить версию модели.
3. Видео – вы можете проверить формат видео передачи (NTSC/PAL).
4. Источник – вы можете выбрать позицию камеры (Дверь 1 / Дверь 2), которая сейчас отображается на дисплее.
5. Домашний ID: вы можете проверить номер дома / квартиры (при использовании этого монитора в составе системы MODUM)

4-4. ВЫХОД – окончание настроек в меню

6. Установка и соединение

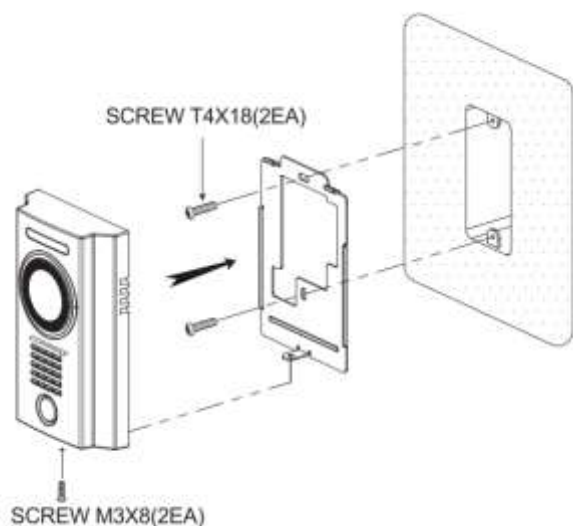
1. Установка монитора



Обратите внимание!

1. Избегайте попадания прямых солнечных лучей на монитор.
2. Подходящая высота установки 145-150 см от пола
3. Избегайте установки прибора в местах сильного электромагнитного излучения и местах с повышенной влажностью

2. Установка вызывного устройства (на примере DRC-4MC)



Обратите внимание!

1. Избегайте установки в местах с боковым освещением или под прямыми солнечными лучами
2. Поддерживайте объектив камеры в чистоте, чтобы получить хорошее изображение.

7. Схема соединения

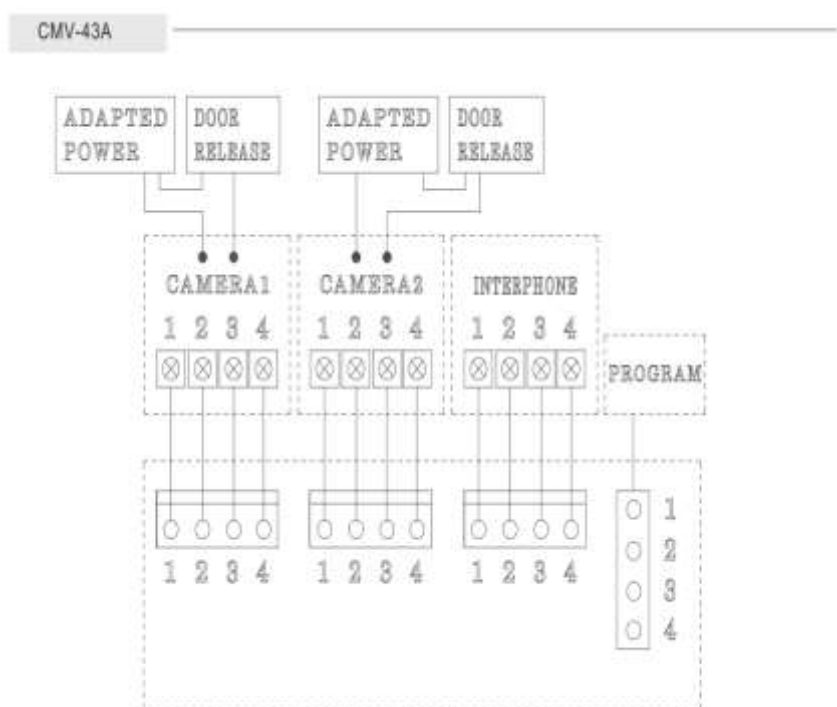
Пожалуйста, следуйте нижеприведенной схеме при установке.

Полярность разъемов вызывной панели

1. Красный: аудиосигнал
2. Синий: общий
3. Желтый: питание (+12В)
4. Белый: видеосигнал

Полярность разъемов интеркома

1. Красный: аудиосигнал
2. Синий: общий
3. Желтый: питания (+12В)
4. Белый: сигнал вызова



* Если вы подключаетесь в составе системы MODUM, вам необходимо подключиться к порту камеры 2 и поэтажному распределителю (пожалуйста, обратитесь к руководству пользователя распределителя).

Меры предосторожности

Если вы подключаетесь к поэтажному распределителю (для соединения с холлом или консьержем), необходимо подключиться только к порту камеры 2. (Если вы подключите поэтажный распределитель и порт камеры 1, устройство не будет работать нормально).

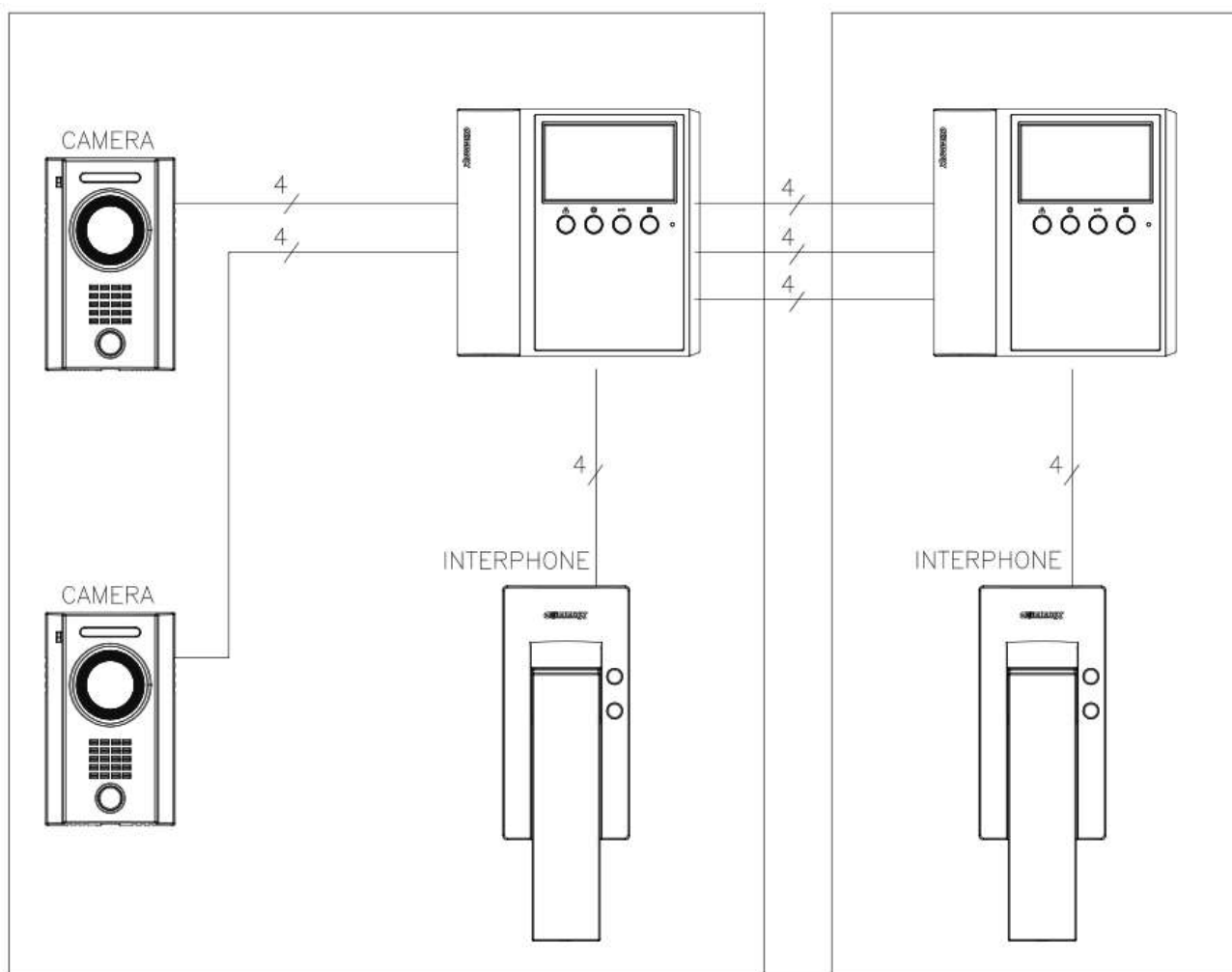
Не используйте его с другими устройствами, когда вы используете монитор с поэтажным распределителем.

Когда система отключается в случае отсутствия питания, потом каждое подключенное устройство не может быть распознано из-за проблем с коммуникацией. В этом случае, пожалуйста, перезагрузите монитор.

* Примечание.

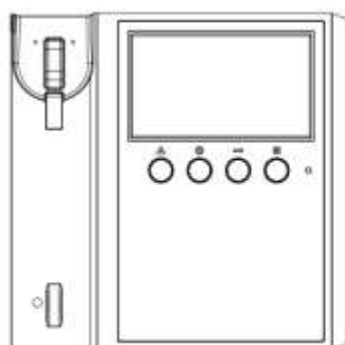
1. В случае если в области установки есть линии электропередачи высокого напряжения, используйте коаксиальный кабель в металлической трубе.
2. Избегайте перекручивания и заломов кабеля, так как они могут вызвать короткое замыкание.
3. При подключении монитора и вызывного устройства, убедитесь, что устройства выключены.

8. Дополнительные мониторы



При добавлении второго монитора качество видео и аудио сигналов может ухудшиться.

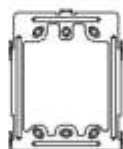
9. Комплектация



①



②



③



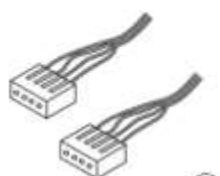
④

Screw for body
SCREW M3 X 6 (1EA)



⑤

Screw for wall mount
SCREW T4 X 18 (4EA)



⑥



⑦

- ① Монитор (CMV-43A) 1 шт.
- ② Трубка 1 шт.
- ③ Настенный кронштейн 1 шт.
- ④ Крепеж для монитора 1 шт.
- ⑤ Крепеж для кронштейна 4 шт.
- ⑥ Разъем (4P) 2 шт.
- ⑦ Руководство пользователя 1 шт.

10. Спецификация

	CMV-43A
Номинальное напряжение	100В-240В~, 50/60Гц
Потребляемая мощность	максимум: 10 Вт
Соединение	вызывное устройство: 4 провода (полярные), переговорное устройство: 4 провода (полярные)
Монитор	4,3 дюйма ЖК
Коммуникация	одновременная
Звук вызова	от вызывной панели: электронная мелодия
	от переговорного устройства: электронная вибрация
Время отображения картинки	60 ±10 секунд
Расстояние от вызывной панели	28 м(⊙0,5) / 50 м (⊙ 0,65) / 70 м (⊙0,8)
Рабочие температуры	От 0°C до +40°C
Размеры	235,5 (Ш)*140(В)*36(Г) мм

Примечание: дизайн и функции могут быть изменены без предварительного уведомления, так как являются предметами постоянной разработки с целью улучшения качества продукта.

11. Безопасность

- Если устройство повреждено, обратитесь в сервисный центр.
- Не ставьте на устройство емкости с жидкостью.
- Пожалуйста, отключите монитор от сети, когда устанавливаете или ремонтируете его.



COMMAX