



# Цветной видеодомофон Модель CDV-71BE/71BD



## COMMAX Co., Ltd.

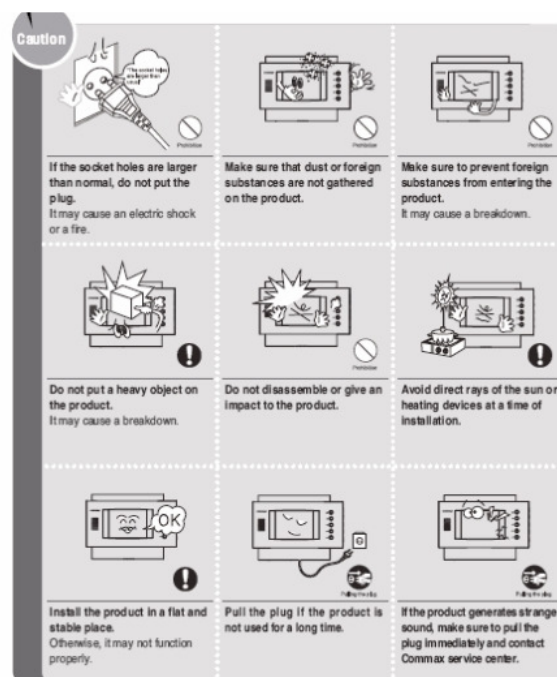
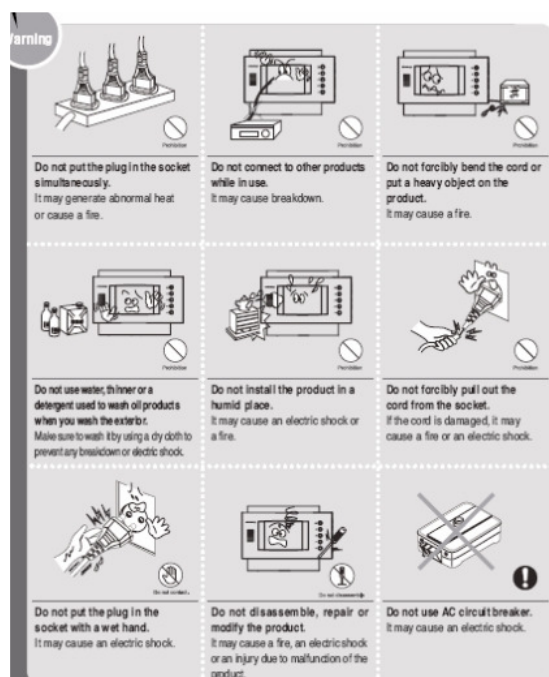
- Thank you for purchasing our COMMAX product.
- Please carefully read this User's Guide (in particular, precautions for safety) before using the product and follow the instructions to use your product exactly.
- The company is not responsible for any safety accidents caused in abnormal operation of the product.

# Оглавление

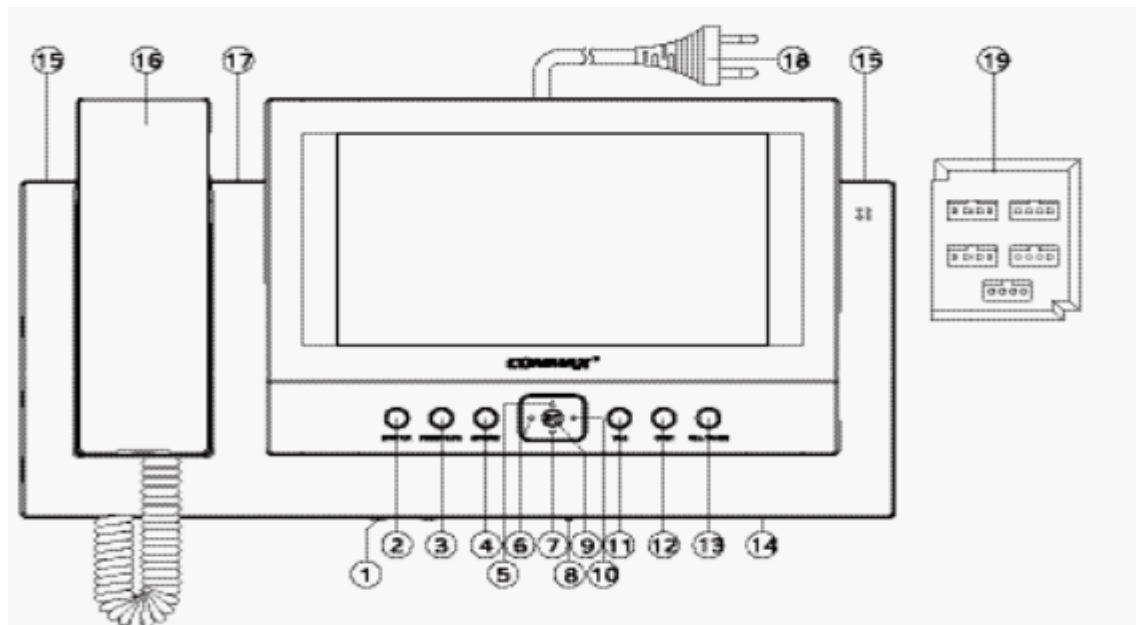
<b>Меры предосторожности.....</b>	<b>2</b>
<b>1. Органы управления.....</b>	<b>3</b>
<b>2. Основные функции.....</b>	<b>4</b>
<b>3. Комплектность поставки.....</b>	<b>4</b>
<b>4. Подключение оборудования.....</b>	<b>5</b>
<b>5. Схемы подключения.....</b>	<b>5</b>
<b>6. Рекомендации по монтажу.....</b>	<b>6</b>
<b>7. Основные режимы.....</b>	<b>7</b>
- Вызов от дверной панели	
- Дополнительный интерфон (DP-4RV)	
- Запись изображений	
- Просмотр данных	
- Установка времени	
- Регулировка изображения	
- Программирование камер	
<b>8. Технические данные.....</b>	<b>11</b>

## Меры предосторожности

При работе с аппаратом соблюдайте основные меры безопасности использования электрооборудования и эксплуатации электронных приборов.



# 1. Органы управления



№	Наименование	Функция
1	Регулятор громкости	Регулировка громкости сигнала вызова
2	Кнопка «Монитор»	Включение просмотра изображения от камеры или начало переговоров
3	Кнопка «Интерфон»	Переговоры между дополнительными интерфонами
4	Кнопка «Замок»	Управление замком двери
5	Кнопка «Вверх»	Перемещение «Вверх» в параметрах меню
6	Кнопка «Влево»	Перемещение «Влево» в параметрах меню
7	Кнопка «Вниз»	Перемещение «Вниз» в параметрах меню
8	Выключатель питания	Включение электропитания видеодомофона
9	Кнопка «Ввод» (Enter)	Подтверждения ввода параметра
10	Кнопка «Вправо»	Перемещение «Вправо» в параметрах меню
11	Кнопка «Просмотр» (REVIEW)	Просмотр изображений в памяти видеодомофона
12	Кнопка «Время» (TIME)	
13	Кнопка записи (REC/DEL)	
14	Громкоговоритель	Аудио громкоговоритель
15	Лампа подсветки	Подсветка в темное время суток
16	Телефонная трубка	Телефонная трубка для переговоров
17	Индикатор автозаписи	Индикация режима автоматической записи данных (CDV-71BE)
18	Шнур питания (CDV-71BE)	Шнур подключения сети ≈ 100-240 В
19	Разъемы подключения внешних устройств	Подключение внешних устройств
20	S- шнур	Шнур подключения телефонной трубки

## 2. Основные функции

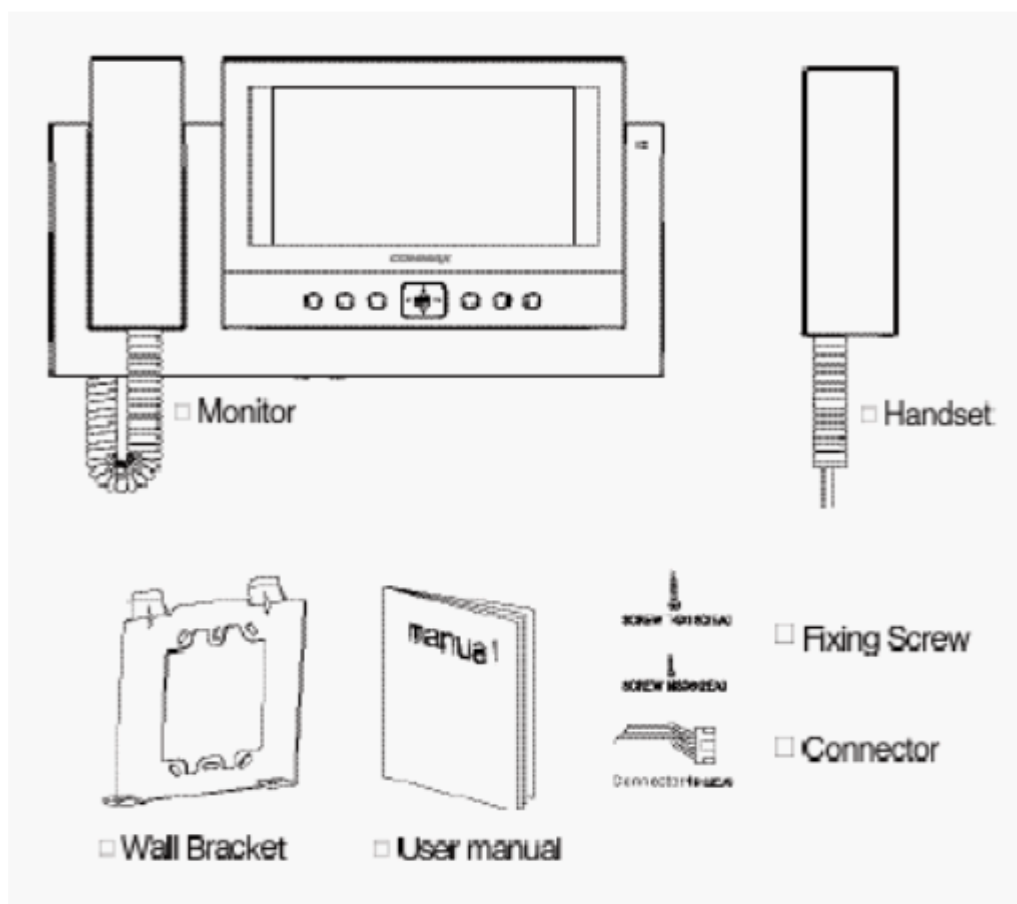
### 1. Характеристики.

- 7-ми дюймовый TFT-LCD монитор.
- Возможность монтажа видеодомофона на вертикальных поверхностях.
- Универсальное напряжение электропитания. (CDV-71BD: 17- 30 В постоянного тока).
- Меню программирования параметров видеодомофона на экране.

### 2. Основные функции.

- Связь между входной дверью и видеодомофоном CDV-71BE/D.
- Возможность вызова по интерфону и проведение переговоров.
- Память записи изображений (128 кадров).
- Управление замком входной двери.
- Возможность подключения камеры телевизионного наблюдения (ССТV).
- Подключение до 4-х камер и 1-го интерфона.

## 3. Комплектность поставки



## 4. Подключение оборудования



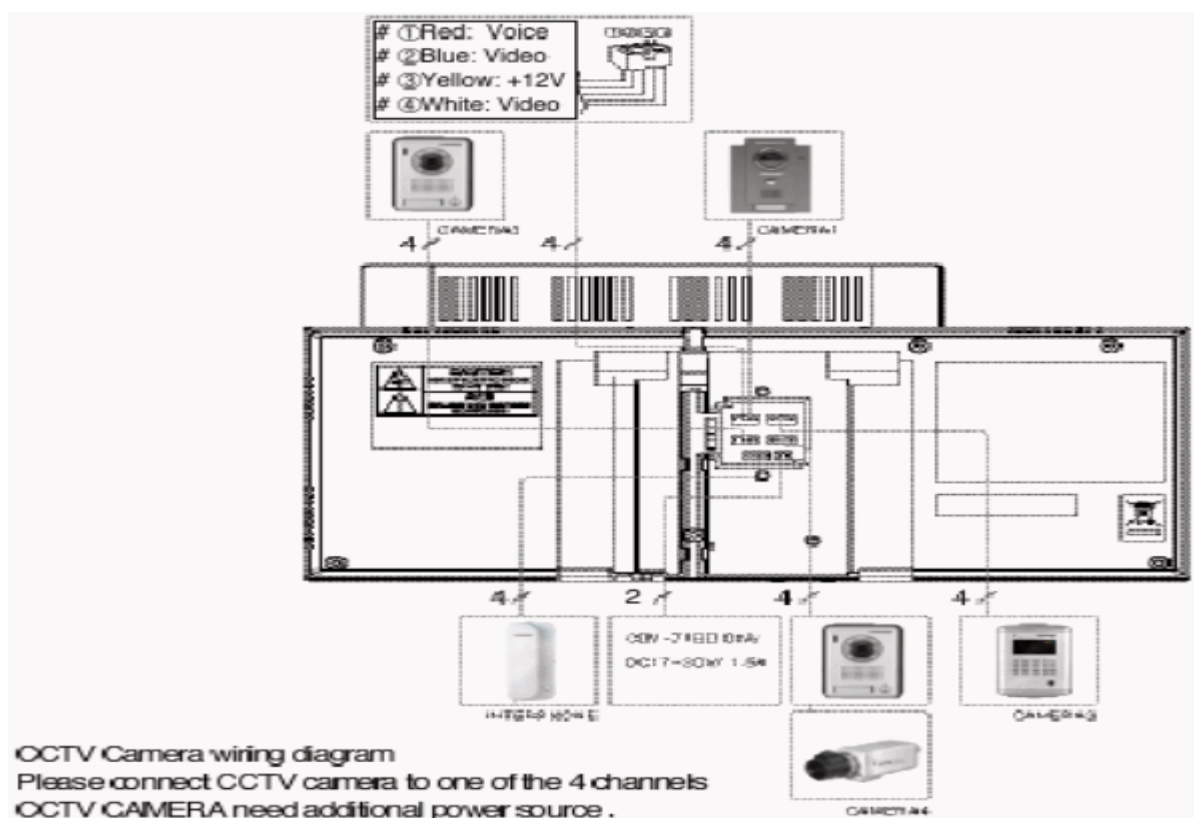
### Подключаемое оборудование:

1. Вызывные дверные панели/видеокамеры телевизионного наблюдения – 4-е шт.
2. Дополнительный интерфон (DPV-4VR) – 1-а шт.

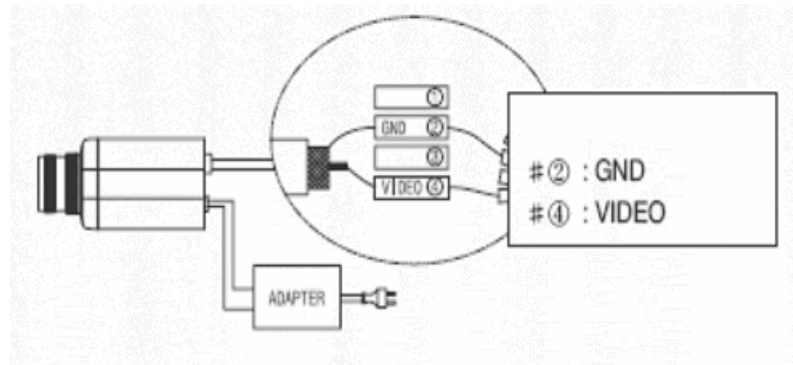
### Расстояние подключения:

1. Дверные панели – 30 м (0,5 мм)/ 50 м (0,65 мм)/ 70 м (0,8 мм)/ 115 м (1,0 мм).
2. Дополнительный интерфон - 30 м (0,65 мм)/ 50 м (0,8 мм).
3. Подключение камер телевизионного наблюдения к видеодомофону проводится при помощи коаксиального кабеля.

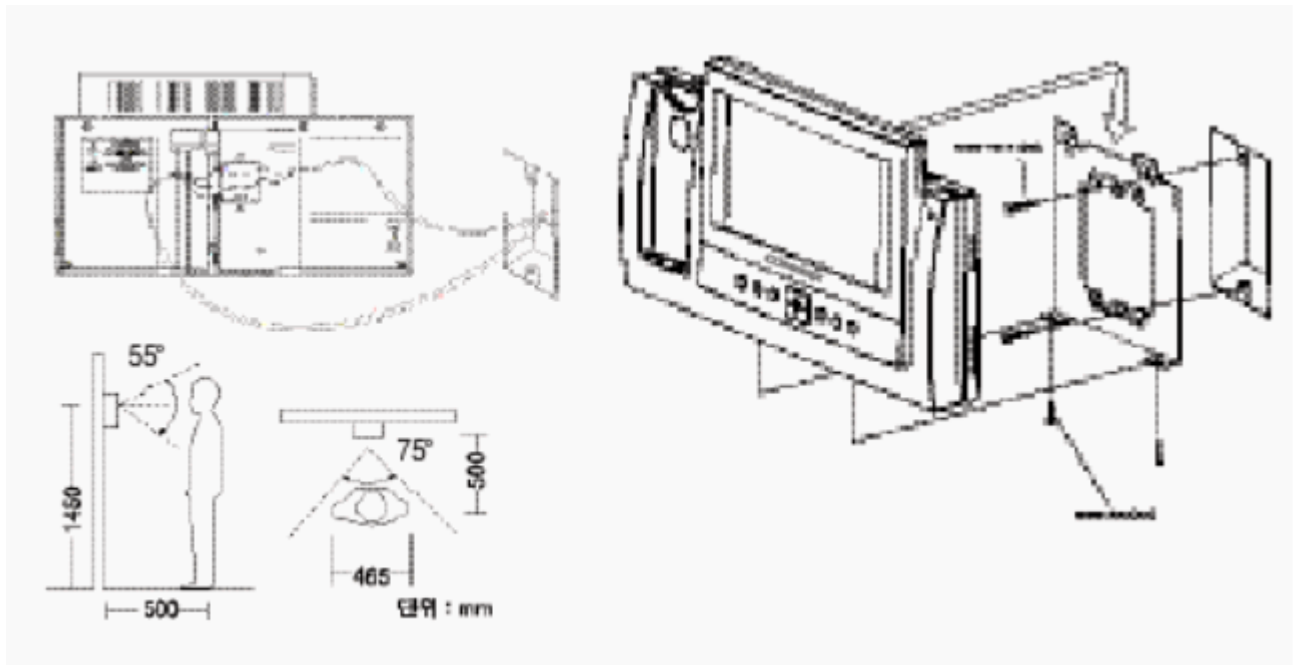
## 5. Схемы подключения



- Подключение дополнительного оборудования проводите в соответствии с представленными диаграммами.
- Подключение камеры телевизионного наблюдения проводится на один из четырех каналов видеодомофона. Для питания камеры требуется отдельный источник питания. Выбор типа коаксиального кабеля проводится в зависимости от расстояния между камерой и видеодомофоном. Схема подключения приведена ниже.



## 6. Рекомендации по монтажу

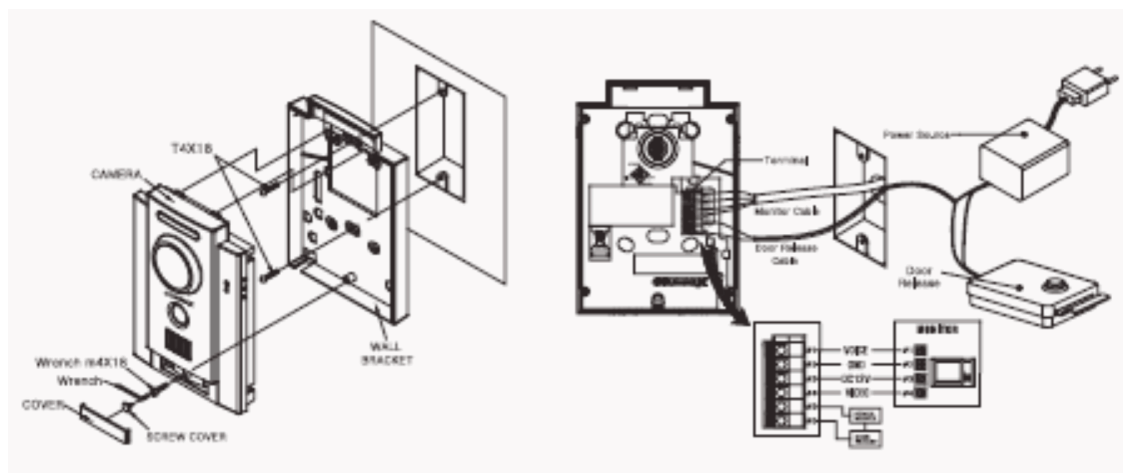


### Примечание:

- Избегайте мест установки с повышенным магнитным полем и влажностью, воздействием прямого солнечного света и в близи от нагревательных приборов.

- Ориентировочная высота установки – 1450-1500 мм.
- Подключение телефонной трубки проводите после окончания монтажа видеодомофона.

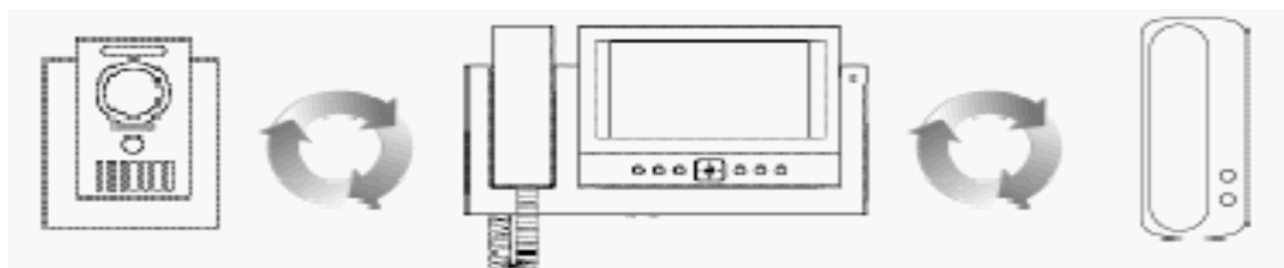
Подключение камер проводите в соответствии с рекомендациями инструкции.



При монтаже камеры избегайте мест с прямым попаданием солнечного света или света от мощных осветительных приборов. Это позволит получить качественное изображение.

## 7. Основные режимы

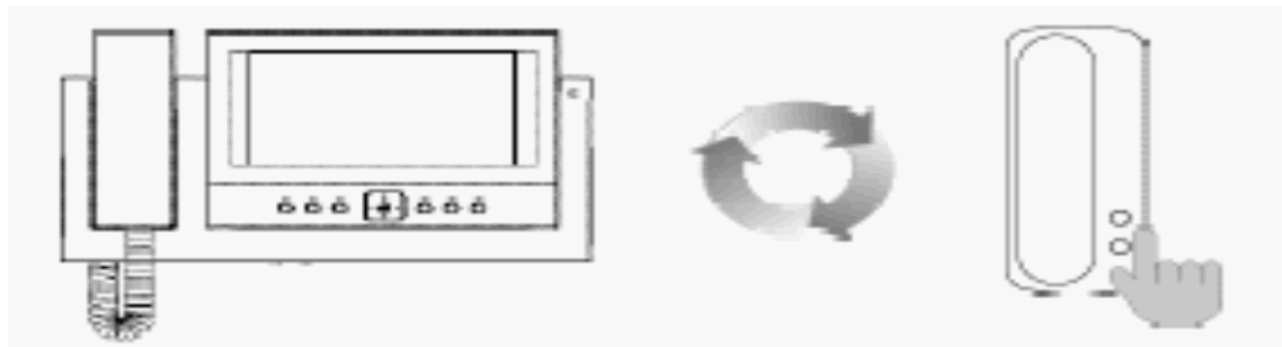
### 1. Вызов от дверной панели и просмотр изображения.



1. При нажатии кнопки вызова «CALL» на дверной панели на видеодомофоне и дополнительном интерфоне раздается тональный звуковой сигнал. На экране монитора появляется изображение посетителя и номер камеры. (Время отображения информации – 30 секунд.).
2. Для начала переговоров поднимите телефонную трубку. Во время переговоров монитор видеодомофона выключен. Для просмотра изображения и продолжения переговоров нажмите кнопку включения монитора (п.2) «MONITOR». (Время переговоров – 60 секунд.).
3. Для открывания замка двери нажмите кнопку управления «Замок» (п. 4) «OPEN». При нажатии кнопки связь с дверной камерой сохраняется.
4. Для просмотра изображений от дверной камеры в дежурном режиме нажмите кнопку включения монитора (п.2) «MONITOR» и затем при помощи кнопок «Вправо» (⇒) и «Влево» (⇐) просмотрите изображения от других камер.
5. Во время переговоров или просмотра информации от камеры дверной панели, если будет нажата кнопка управления «Замок» (п. 4) «OPEN» замок двери будет открыт.

- Во время переговоров или просмотра информации от камеры при нажатии кнопки записи (п.13) «REC/DEL» возможно провести сохранение 1-го кадра в память видеодомофона.

## 2. Дополнительный интерфон (DP-4VR).



- После поднятия телефонной трубки и нажатия кнопки вызова интерфона (п.3) «INTERPHONE» появится сигнал вызова и возможно начало проведения переговоров.
- Для открывания замка двери с интерфона нажмите на нем кнопку управления замком «OPEN». При нажатии кнопки связь с дверной камерой сохраняется.

## 3. Запись изображений в память.

### 3-1. Режим ручной записи.

Во время просмотра обстановки или переговоров при помощи CDV-71BE/D нажатием кнопки «REC/DEL» возможно сохранить 1-го кадр изображения в память домофона от камеры дверной панели или камеры телевизионного наблюдения.

### 3-2. Режим автоматической записи.

Режим используется для записи изображений посетителей во время работы видеодомофона CDV-71BE/D в режиме «Отсутствие» (AWAY).

Нажмите кнопку записи «REC/DEL» перед выделением зеленым цветом параметра «ON» и затем нажмите на кнопку  $\leftarrow$ .



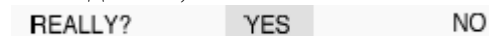
Мигание индикатора зеленого цвета на верхней стороне корпуса видеодомофона CDV-71BE индицирует работу режима автоматической записи изображений.

### 3-3. Стирание информации.

Нажмите кнопку записи «REC/DEL» и при помощи кнопок «Вправо» и «Влево» переместите выделение зеленым цветом на параметр «YES». Затем нажмите на кнопку  $\leftarrow$ .



Убедитесь, что нажатие кнопки «YES»  $\leftarrow$  проводится в зеленом квадрате.

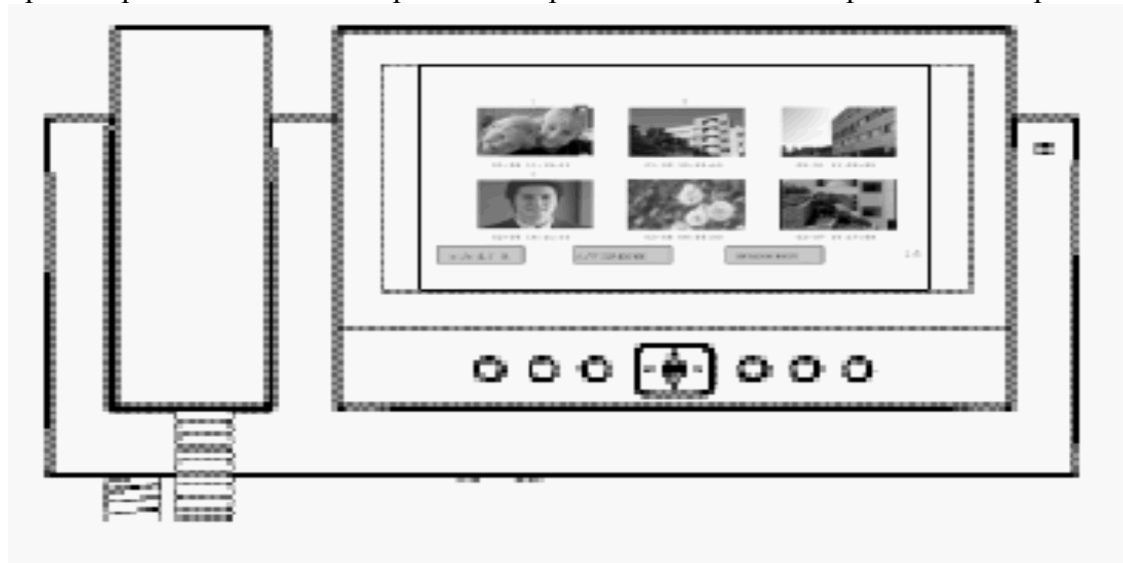


**Внимание: в режиме проводится стирание всех сохраненных изображений.**

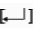


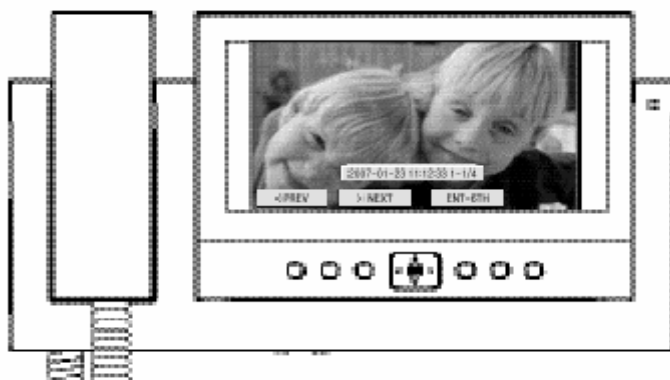
#### 4. Просмотр данных.

Режим предназначен для просмотра сохраненных изображений. При нажатии кнопки просмотра «REVIEW» на экран монитора выводятся 6-ть сохраненных кадров.



Выбор конкретного кадра из выведенных на экран проводится при помощи кнопок «Вверх», «Вниз», «Вправо» и «Влево».

Нажмите кнопку  после перевода красного квадрата на выбранный кадр.



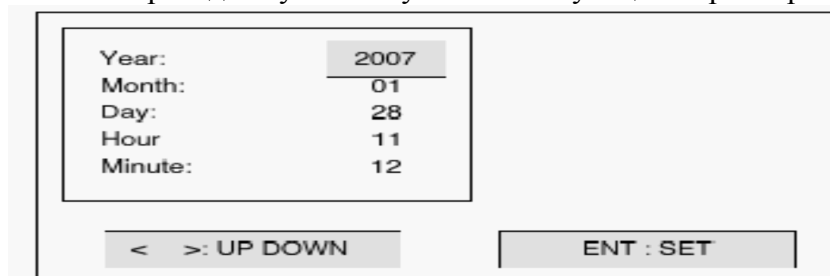
Кнопками «Влево» и «Вправо» возможно просмотреть последовательно кадры в увеличенном режиме.

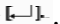
Для возврата в дежурный режим нажмите кнопку «REVIEW».

#### 5. Установка времени.

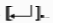
В режиме проводится установка параметров времени для сохранения при записи изображений.

Нажмите кнопку установки времени «TIME» и при помощи кнопок «Вниз», «Вправо» и «Влево» проведите установку соответствующих параметров.



Для возврата в дежурный режим и сохранения установленных данных нажмите кнопку .

## 6. Регулировка изображения.

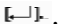
В режиме проводится регулировка параметров экрана монитора. Для вывода меню управления при работе режима просмотра обстановки или переговоров с посетителем на продолжительное время нажмите кнопку .



При нажатии кнопки «Вправо» и выборе конкретного параметра кнопками «Вверх» и «Вниз» на экране монитора появится окно его регулировки.

Регулировка параметра проводится при помощи кнопок «Вверх» и «Вниз». Для возврата в предыдущее меню нажмите кнопку «Вправо».

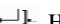
Для возврата к заводским установкам параметров нажмите кнопку «Вправо» в окне «RESET».

После завершения регулировок всех параметров для возврата в предыдущий режим работы нажмите кнопку .

## 7. Программирование камер.

Видеодомофон позволяет провести подключение максимум 4-х камер.

Меню позволяет проводить активацию работы каждой из камер, вне зависимости подключена она к домофону или нет.

Меню программирования работы камер выводится на экран видеодомофона при нажатии кнопки  на время более 3-х секунд при работе аппарата в дежурном режиме и погашенном экране.



Активация каждой камеры проводится нажатием кнопки «Вправо».

Режим «Вкл» камеры индицируется зеленым квадратом, Режим «Выкл» - красным квадратом.

После установки режимов работы камер проводится переход в дежурный режим видеодомофона.

Заводская установка – активация работы всех 4-х камер.

## 8. Технические данные

Параметр	Модель CDV-71BE
Соединение	Камер:4-х проводное полярное; Дополнительный интерфон: 4-х проводное полярное.
Напряжение питания	100 – 240 В переменного тока.
Потребляемая мощность	25 Вт максимум в рабочем режиме.
Экран	7 дюймов TFT-LCD матрица.
Сигналы вызова	Дверная панель: электронный перезвон 3-х тонов (повтор дважды). Интерфон: электронная мелодия.
Время отображения изображения	30 секунд (Вызов: 60 секунд).
Объем памяти	128 кадров
Расстояние связи	До дверной панели: 50 м (0,65 мм)/ 70 м (0,8 мм)/ 115 м (1,0 мм); До дополнительного интерфона: 30 м (0,65 мм)/ 50 м (0,8 мм).
Диапазон рабочих температур	0°C ~ 40°C
Размеры	315(Ш)x175(В)x53(Г) мм
Вес	1,7 Кг

Параметр	Модель CDV-71BD
Соединение	Камер:4-х проводное полярное; Дополнительный интерфон: 4-х проводное полярное.
Напряжение питания	17-30 В постоянного тока, 1,5 А
Потребляемая мощность	1,3 А максимум в рабочем режиме.
Экран	7 дюймов TFT-LCD матрица.
Сигналы вызова	Дверная панель: электронный перезвон 3-х тонов (повтор дважды). Интерфон: электронная мелодия.
Время отображения изображения	30 секунд (Вызов: 60 секунд).
Объем памяти	128 кадров
Расстояние связи	До панели: 50 м (0,65 мм)/ 70 м (0,8 мм)/ 115 м (1,0 мм); До дополнительного интерфона: 30 м (0,65 мм)/ 50 м (0,8 мм).
Диапазон рабочих температур	0°C ~ 40°C
Размеры	315(Ш)x175(В)x53(Г) мм
Вес	1,7 Кг

# **COMMAX**

**Blooming Life, HomeNetwork**

**COMMAX Co.,Ltd.**

a513-11, Sangdaewon-dong, Jungwon-gu, Seongnam-si, Gyeonggi-do, Korea

Int'l Business Dept. : Tel.; +82-31-7393-540~550 Fax.; +82-31-745-2133

Web site : [www.commax.com](http://www.commax.com)

Printed in Korea/ 2007.11