

FALCON EYE

Руководство по эксплуатации

ВЫЗЫВНАЯ ВИДЕОПАНЕЛЬ

FE-311A



Обязательно ознакомьтесь перед эксплуатацией
и сохраняйте для последующего применения.

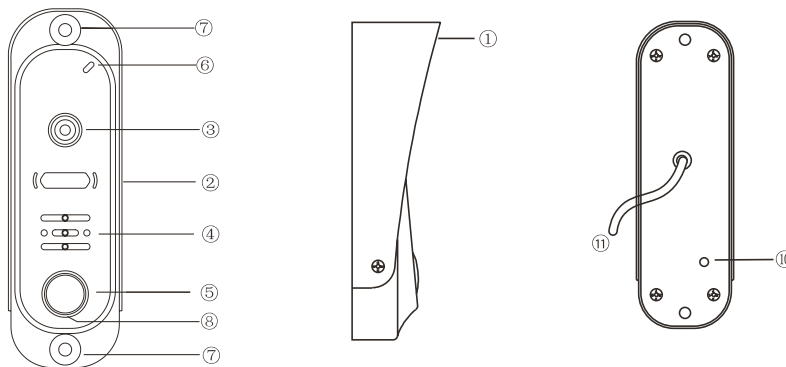
ОСНОВНЫЕ СВОЙСТВА

- Металлический корпус
- Видеомодуль высокого разрешения
- LED подсветка
- Управление замком
- Класс защиты IP66
- 4х проводное соединение
- Реле с НО/НЗ контактами

КОМПЛЕКТАЦИЯ

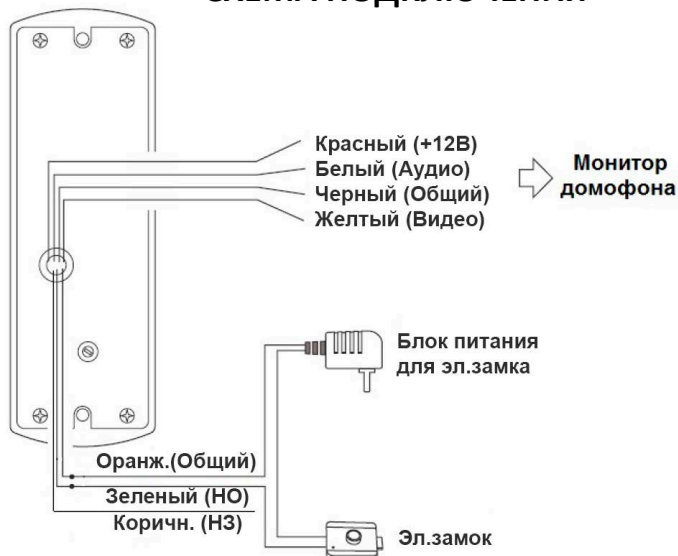
- вызывная панель
- плоский кронштейн
- угловой кронштейн
- козырек
- комплект для монтажа
- руководство по эксплуатации

ВНЕШНИЙ ВИД



- 1. Козырек
- 2.ИК-подсветка
- 3.Объектив камеры
- 4.Динамик
- 5.Кнопка вызова
- 6.Микрофон
- 7. Крепежное отверстие
- 8. Подсветка кнопки вызова
- 9. Регулятор громкости
- 10. Кабель

СХЕМА ПОДКЛЮЧЕНИЯ



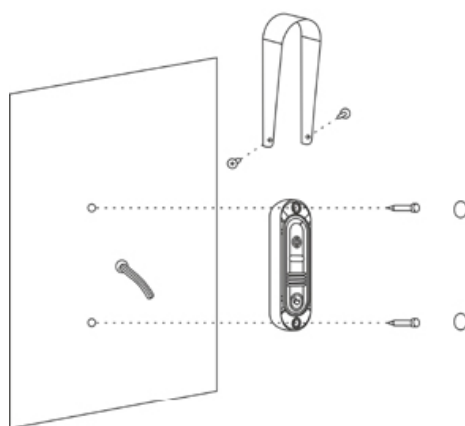
УСТАНОВКА ВЫЗЫВНОЙ ПАНЕЛИ

1. Выберите подходящее место для установки вызывной панели, избегайте попадания на панель прямого солнечного света, установки в темных местах, возможности заливания панели дождем.
2. Рекомендуемая высота установки панели 1,5-1,6 м.

СХЕМА УСТАНОВКИ ВЫЗЫВНОЙ ПАНЕЛИ

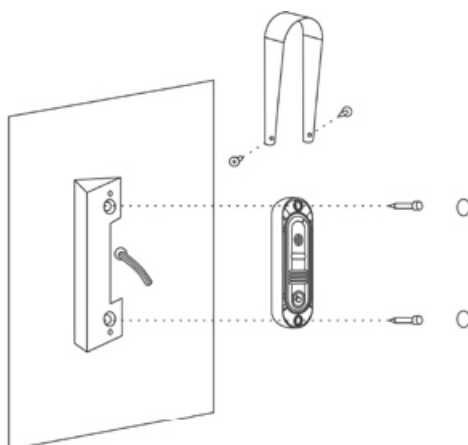
Накладная установка (на стену)

1. Просверлите отверстие в стене на нужной высоте.
2. Закрепите козырек на панели при помощи саморезов из комплекта.
3. Проведите кабели через стену и подключите вызывную панель согласно схеме.
4. Закрепите панель на стене при помощи дюбель-гвоздей из комплекта.



Накладная установка на угловой кронштейн (поворот 30 град.)

1. Просверлите отверстие в стене на нужной высоте.
2. Закрепите угловой кронштейн на стене при помощи дюбель-гвоздей из комплекта.
3. Проведите кабели через стену и кронштейн, подключите вызывную панель согласно схеме.
4. Закрепите панель на кронштейне при помощи винтов из комплекта.



ТЕХНИЧЕСКИЕ ХАРАКТЕРИСТИКИ

Разрешение видеомодуля	800 ТВл
Угол обзора	90 гр.
Схема подключения	4х проводная
Формат сигнала	PAL
Подсветка видеомодуля	ИК(LED)
Подсветка кнопок	Есть
Регулировка аудио	Авто
Питание	DC 12v
Материал корпуса	Металл
Рабочая температура	от -30 до +60С
Размеры	45x140x40мм с козырьком

Производитель оставляет за собой право вносить изменения в характеристики и внешний вид изделия без предварительного уведомления, с целью повышения качества.

ГАРАНТИЙНЫЙ ТАЛОН		FALCON EYE
Модель _____		
Серийный номер _____		
Фирма-продавец _____		
Адрес _____		

Дата продажи _____ 20__ г.	печать организации	
С условиями ознакомлен _____		
(покупатель)		
Сервисный центр: 107150, Россия, г.Москва, ул. Пермская, д. 11, стр.5 Тел./факс: +7 (495) 632-01-02, +7 (499) 702-43-20 www.falconeye.su		
Гарантийные обязательства: гарантийный срок на продукцию Falcon Eye составляет 3 года с момента продажи, но не более 5 лет с даты производства. Условия, нарушающие гарантийные обязательства: <ul style="list-style-type: none">▪ неправильное подключение изделия;▪ наличие механических, термических или химических повреждений корпуса и электронных плат;▪ вскрытие изделия или ремонт силами неавторизованного сервисного центра.		