

A photograph showing three different models of door closers: a white one, a silver one, and a black one. They are arranged in a row, with their respective boxes in front of them. The white door closer is in the foreground, showing its adjustment knob. The background is a plain, light-colored surface.

TS PROFIL

Дверной доводчик

ИДЕАЛЬНОЕ РЕШЕНИЕ ДЛЯ ВХОДНЫХ ДВЕРЕЙ

DORMA разработала универсальный дверной доводчик – TS Profil, подходящий для основных типов дверей. Его легко и быстро устанавливать. TS Profil такой компактный, что для его установки не потребуется монтажная пластина даже на узкопрофильные двери.

Преимущества

Для продавца

- Идеальное решение для входных дверей.
- Всего одна модель для диапазона усилий от EN2 до EN5.

Для монтажника

- Универсальный доводчик для левой и правой двери.
- Быстрота и простота установки.
- Прекрасно крепится ко всем видам дверей и не требует для установки монтажной пластины.

Для архитектора и проектировщика

- Компактность в сочетании с минимальными выступами

Изменяя расположение монтажного шаблона, можно легко добиться соответствующего усилия закрывания, подходящего для дверных полотен самых разных размеров. Сертифицировано в соответствии с ISO 9001.

доводчика.

- Сочетание оптимальных рабочих характеристик и эффективности.

- Подходит для противопожарных дверей.

Для пользователя

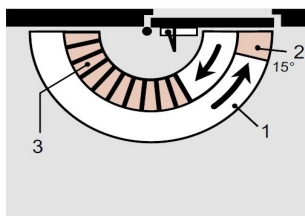
- Два клапана для оптимальной скорости закрывания и надежного захлопывания.
- Хорошая защита от вандализма.
- Низкая чувствительность к перепадам температуры.
- Оптимальная защита стен и дверей благодаря наличию встроенного гидравлического ветрового тормоза.

Технические характеристики	TS Profil	
Регулируемое усилие закрывания	Размер	2/3/4/Size 5
Стандартные двери*	≤ 1250 мм	•
Наружные двери, открываемые наружу*		•
Противопожарные двери*	≤ 1250 мм	-/•/•
Универсальный для левых и правых дверей		•
Рычаг	Складной стандартный	•
	Скользкий канал	-
Скорость закрывания и дохлоп регулируются двумя независимыми клапанами в диапазонах	180° – 15°	•
	15° – 0°	•
Регулируемый гидравлический амортизатор открывания		•
Задержка закрывания		-
Фиксация в открытом положении		-
Масса в кг		1.4
Размеры в мм	Длина	210
	Глубина	38.5
	Высота	55
Дверной доводчик прошел испытания на соответствие EN 1154		•
Маркировка строительных товаров		•

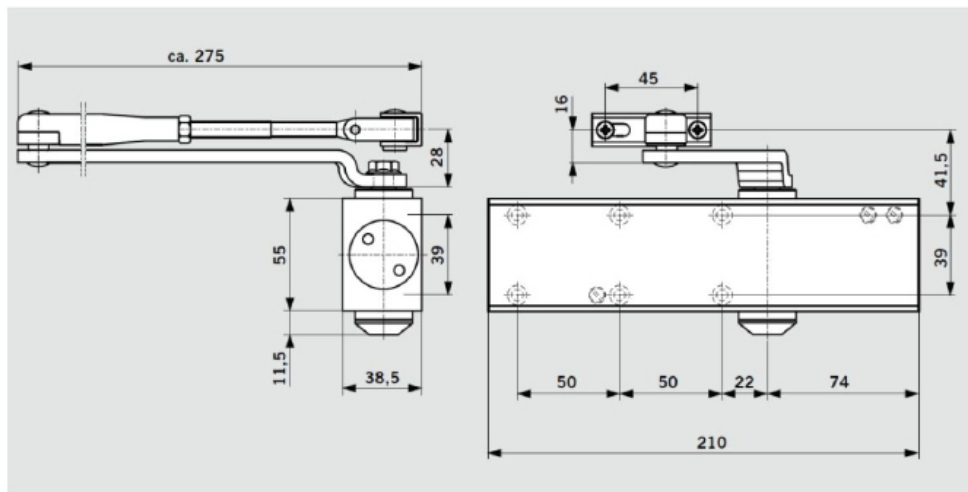
• да – нет

* Для высоких или тяжелых дверей, наружных дверей, и для дверей, которые должны закрываться под действием сильного ветра, мы рекомендуем DORMA TS 83.

Функции



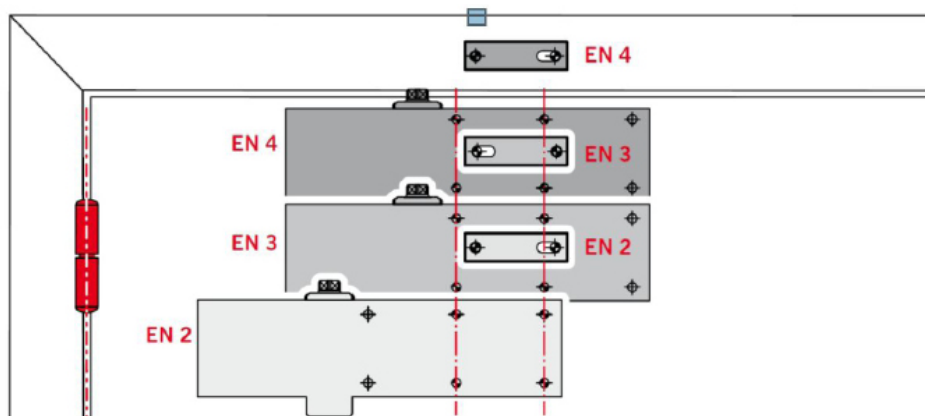
- 1 Регулируемая скорость закрывания в диапазоне 180° – 15°.
- 2 Регулируемая скорость закрывания в диапазоне 15° – 0°.
- 3 Ветровой тормоз.



Настройки усилия закрывания

Ширина двери	Регулировка на величину усилия
≤ 850	Size 2
≤ 950	Size 3
≤ 1100	Size 4
≤ 1250	Size 5

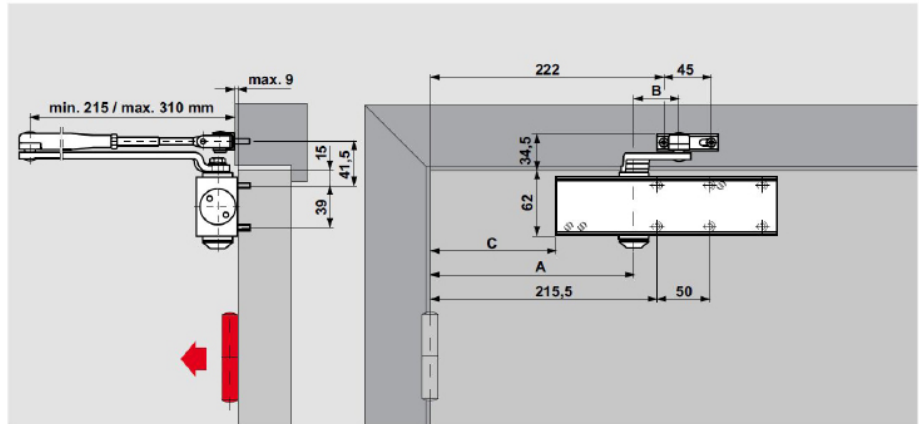
Усилие EN 2/3/4 настраивается путем простого смещения корпуса доводчика на двери без изменения существующих крепежных отверстий.



МОНТАЖ НА ДВЕРНОМ ПОЛОТНЕ СО СТОРОНЫ ПЕТЕЛЬ

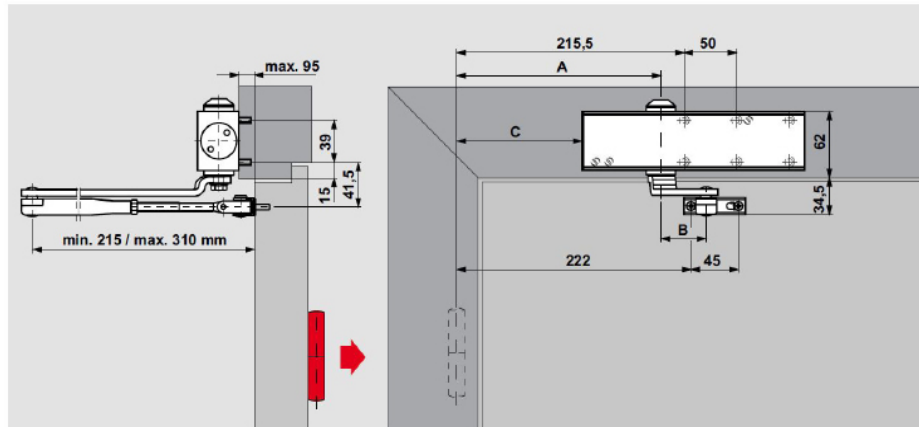
	EN 2	EN 3	EN 4	Size5
A	143.5	193.5	193.5	280.0
B	93.0	59.0	43.0	43.0
C	69.5	119.5	119.5	206

На рисунке показана установка для усилия EN 4.



УСТАНОВКА НА ДВЕРНОЙ КОРОБКЕ СО СТОРОНЫ, ПРОТИВОПОЛОЖНОЙ ПЕТЛЯМ

	EN 2	EN 3	EN 4	Size5
A	143.5	193.5	193.5	280
B	93.0	59.0	43.0	43.0
C	69.5	119.5	119.5	206




Примечание

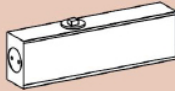
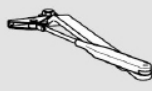
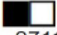
На рисунке показан вариант для усилия EN 4.

Стандартная комплектация

xx	Цвет
01	серебро
03	коричневый (dark brown)
11	белый (RAL 9016)
19	черный (RAL 9005)

Номер артикула

 = Доводчик в комплекте с рычагом

<p>Доводчик TS Profil</p> 	<p>Стандартный рычаг</p> 
<p>Size EN 2/3/4+ Size 5</p>	<p> 271122xx</p>

Примечание

Если установка доводчика без монтажной пластины все-таки невозможна, мы рекомендуем использовать DORMA TS 73 V, TS 72, TS 71.

Технические характеристики

Дверной доводчик с механизмом «шестерня-рейка», соответствующий стандарту EN 1154, маркировка CE на корпусе доводчика, усилие закрывания (EN 2/3/4+ Size5) с регулируемой скоростью

закрывания в двух независимых диапазонах и с функцией гидравлического амортизатора открывания (backcheck). Подходит для установки как на левые, так и на правые двери.

Модель

Со стандартным рычагом.

Цвет

- серебро
- коричневый (dark brown)
- белый (RAL 9016)
- черный (RAL 9005)

