

Доводчик DORMA TS73V

Инструкция по эксплуатации

Условия эксплуатации и хранения

Доводчик **DORMA TS73V** предназначен для плавного закрывания дверей всех типов. Допустимая температура окружающего воздуха при эксплуатации от -15° до $+40^{\circ}\text{C}$. Температура хранения от -25° до $+50^{\circ}\text{C}$.

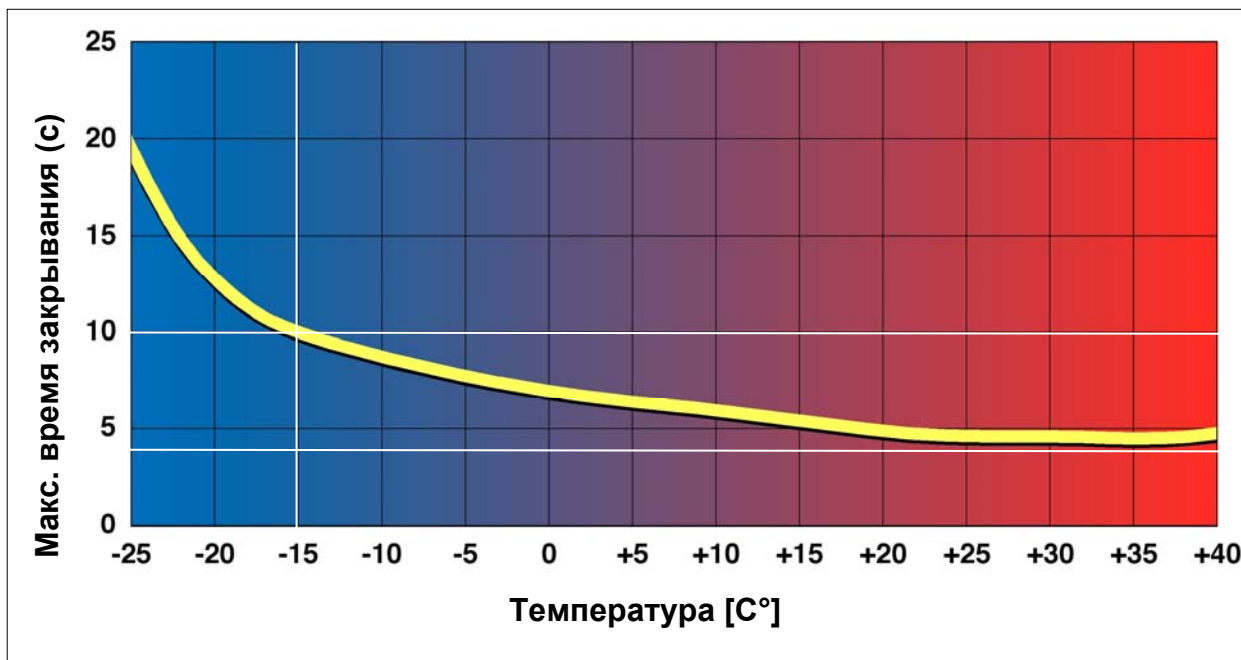


Рис. 1. Зависимость максимального времени закрывания двери от температуры окружающего воздуха согласно EN1154.

Комплектация

Доводчик **DORMA TS73V** поставляется в одном варианте комплектации:

1. EN 2-4 (с амортизатором открывания) – номера для заказа 370101xx;

Последние две цифры обозначают цвет:

- серебристый – 01;
- белый – 03;
- коричневый – 11;
- черный – 19.

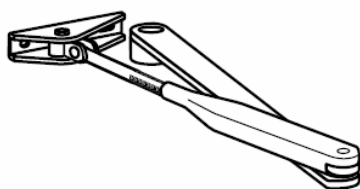
В комплект поставки входит:

- доводчик;
- крышка доводчика;
- крепеж для установки на деревянные и металлические двери;

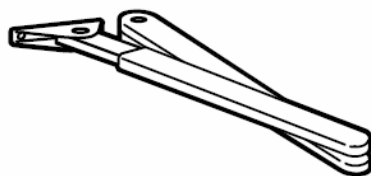
- монтажная схема;
- инструкция по эксплуатации.

Дополнительно необходимо приобрести:

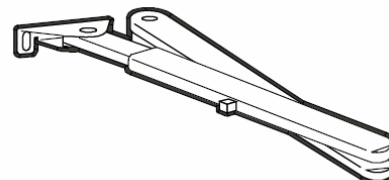
- а) стандартный складной рычаг (номер для заказа 220023xx);
- б) плоский складной рычаг (номер для заказа 830001xx);
- в) рычаг с отключаемой функцией фиксации в открытом положении (ФОП)(номер для заказа 2200300xx).



а)



б)



в)

Рис. 2. Варианты складного рычага

Технические характеристики

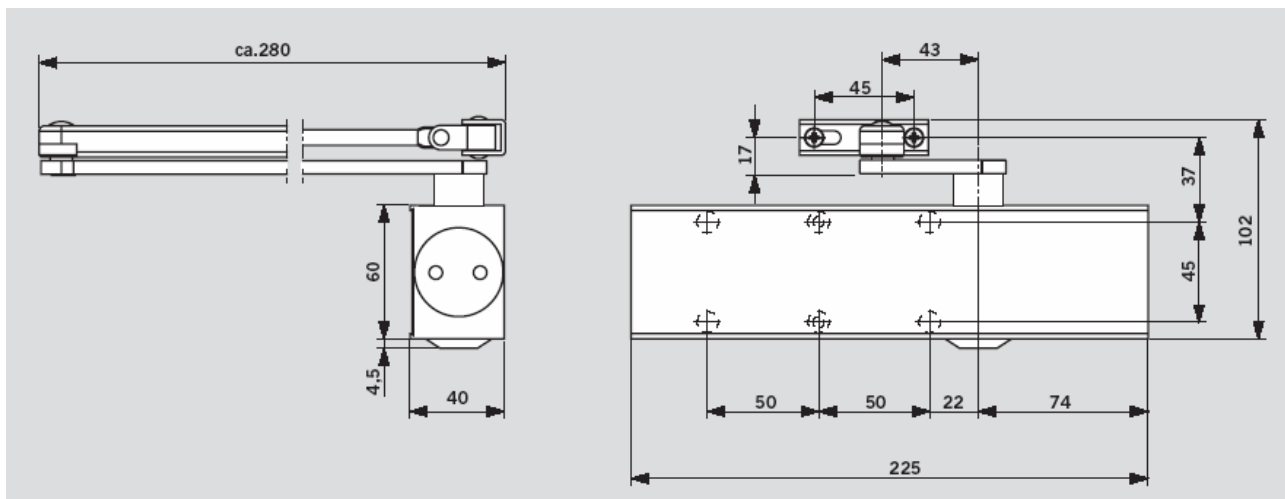


Рис.3. Габаритные размеры доводчика DORMA TS73V Baseline II со складным рычагом.

Табл. 1 Технические характеристики доводчика DORMA TS73V.

Технические данные	TS 73V
Усилие закрывания, регулируемое винтом	
Для стандартных дверей ≤ 1100 мм	●
Для наружных дверей ≤ 1100 мм	●
Для противопожарных и дымозащитных дверей ≤ 1100 мм	●
Для правых и левых дверей	●
Усилие закрывания регулируется винтом	●
Тип рычага – складной	●
Плавно регулируемая скорость закрывания $180^\circ - 15^\circ$	●
Второй диапазон регулировки скорости $15^\circ - 0^\circ$	
Функция дохлопа $3^\circ - 0^\circ$ регулируется положением рычага	●
Торможение открывания - адаптивное	●
- регулируемое клапаном	●
Фиксация открытого положения (с опциональным рычагом)	○
Масса, кг	1,8
Размеры в мм Д*Г*В	225*40*60
Соответствует стандарту EN 1154	●
● ДА ○ ОПЦИЯ	

Варианты установки

Доводчик предназначен для установки на правые и левые двери. Установка может производиться либо на полотно двери со стороны петель (см. **рис. 4 и 5**), либо на коробку двери со стороны противоположной петлям (см. **рис. 6 и 7**).

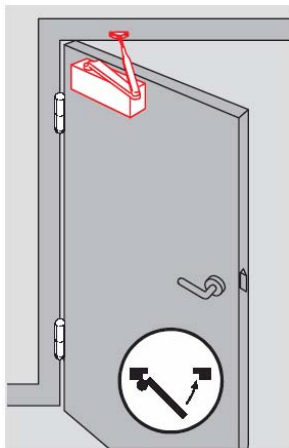


Рис. 4.

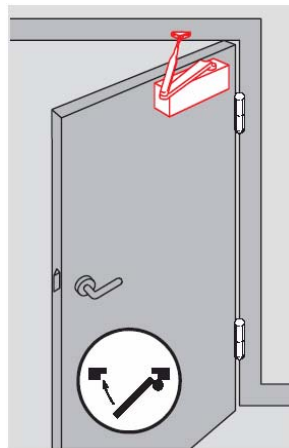


Рис. 5.

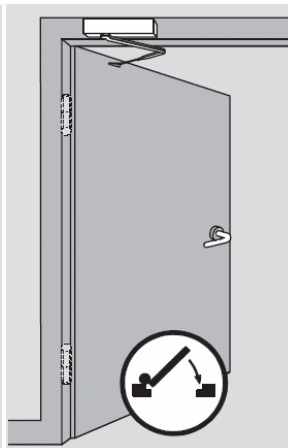


Рис. 6.

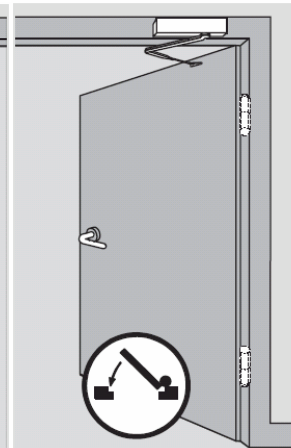


Рис. 7.

При помощи опций 280066xx (**рис. 8**) доводчик может быть установлен рычагом параллельным дверному полотну (**рис. 9**). Максимальная ширина двери при этом не может превышать 1250 мм, корпус доводчика установлен на полотно двери с противоположной от петель стороны, ось рычага (шпindel) при этом смещена в противоположную от петель сторону.

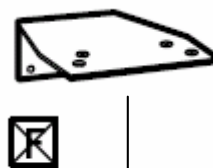


Рис. 8

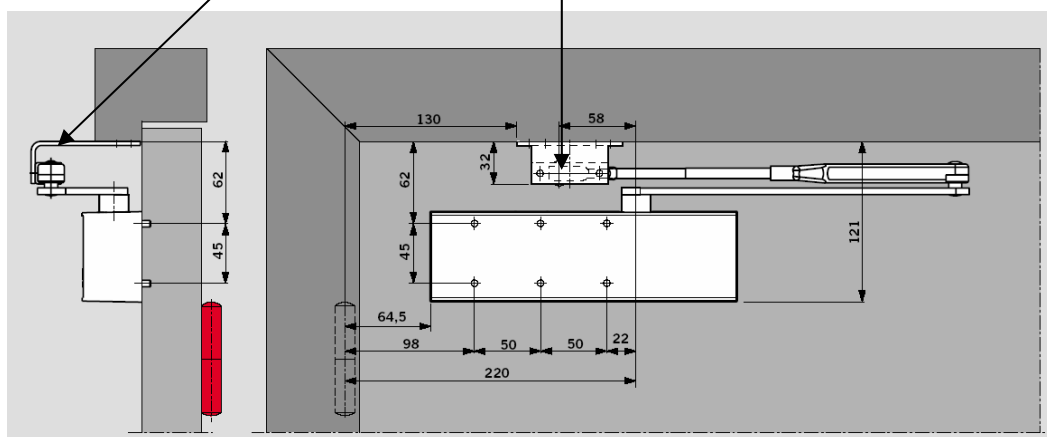


Рис. 9

Внимание! Данный способ не предназначен для установки на противопожарные двери.

Выбор усилия

Выбор усилия доводчика осуществляется согласно Табл. 2.

Табл.2. Выбор усилия доводчика согласно Европейским Нормам.

Усилие доводчика в соответствии с Европейскими Нормами	Ширина двери, мм	Масса двери, кг
EN1	до 750	20
EN2	850	40
EN3	950	60
EN4	1100	80
EN5	1250	100
EN6	1400	120
EN7	1600	160

Внимание! В случае установки на двери высотой свыше 2500 мм или двери с петлями с повышенным трением, необходимо использовать доводчик с усилием на ступень выше.

Регулировка усилия доводчика осуществляется предварительным сжатием пружины с помощью регулировочного винта (рис. 10),

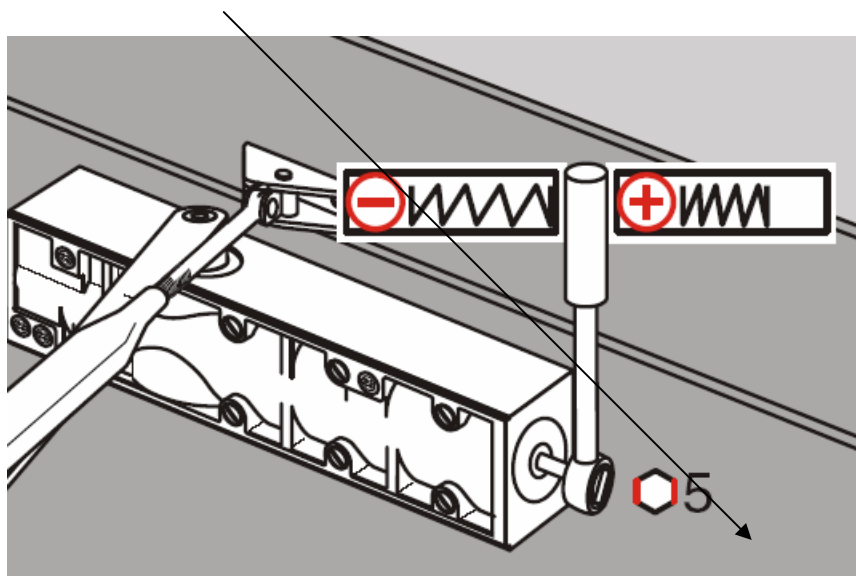


Рис. 10. Регулировка усилия доводчика DORMA TS73V.

Порядок установки (пояснения к монтажной схеме)

1. Определитесь со схемой установки доводчика.

Необходимо принять во внимание следующие факторы:

- Состояние коробки двери (есть ли место для установки доводчика или его рычага);
- Взаимное расположение поверхностей дверной коробки и дверного полотна должно находиться в пределах указанных на **рис. 11 и 12**.

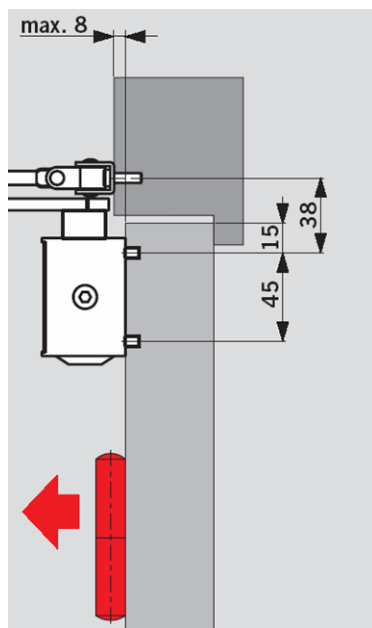


Рис. 11

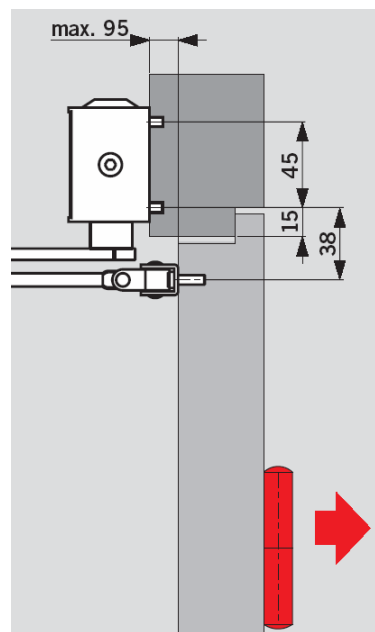


Рис.12

- Расположение внутреннего каркаса двери. Доводчик и его рычаг должны быть надежно закреплены на полотне и раме двери. В случае монтажа на профильные или иные тонкостенные двери необходимо использовать специальные резьбовые втулки;
- Доводчик должен быть установлен на ровную поверхность;
- На наружные двери доводчик должен быть установлен внутри помещения.

2. Нанесите шаблон из монтажной схемы на дверной проём.
3. Сделайте крепежные отверстия для тела и рычага.
4. Установите тело доводчика. Ось складного рычага (шпindel) должна быть смещена к петлям.
5. При помощи плоской отвертки разъедините между собой регулируемый и нерегулируемый рычаги (**рис. 13**).

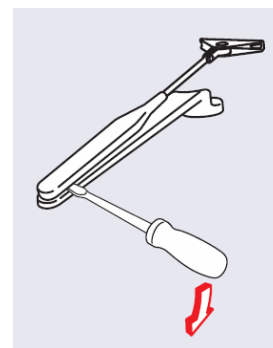


Рис. 13

Закрепите по отдельности нерегулируемый рычаг на оси шпинделя, а регулируемый рычаг на двери или её коробке. Отрегулируйте длину последнего таким образом, чтобы один из двух рычагов был перпендикулярен полотну двери в закрытом положении. При этом, если перпендикулярен рычаг закрепленный на доводчике, доступна функция окончательного дохлопа (ускорение двери в последнюю фазу закрывания от 3° до 0°). Эта функция необходима для фиксации двери на защелку в случае сопротивления уплотнителя, трения полотна о раму и т.д. Если перпендикулярен регулируемый рычаг – функции дохлопа нет (**Рис. 14**). В промежуточных положениях имеется возможность регулирования угла начала дохлопа (макс. 3°).

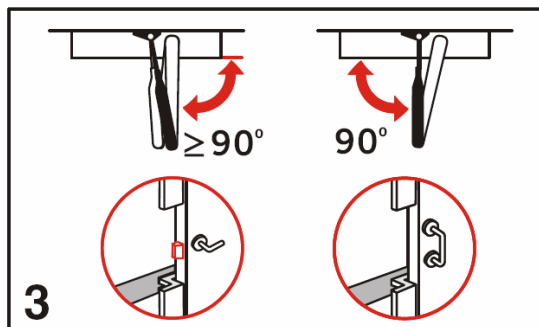


Рис.14. Варианты взаимного положения складного рычага и полотна двери.

Соедините между собой две части складного рычага.

6. С помощью регулировочных клапанов 1 и 2 отрегулируйте скорость закрывания сначала в первом диапазоне (от максимума до 15°), а затем во втором диапазоне (от 15° до 0). Рекомендуемое время полного закрывания двери около 6 сек.

Внимание! Во избежание разгерметизации и выхода из строя доводчика, не допускается извлечение клапанов.

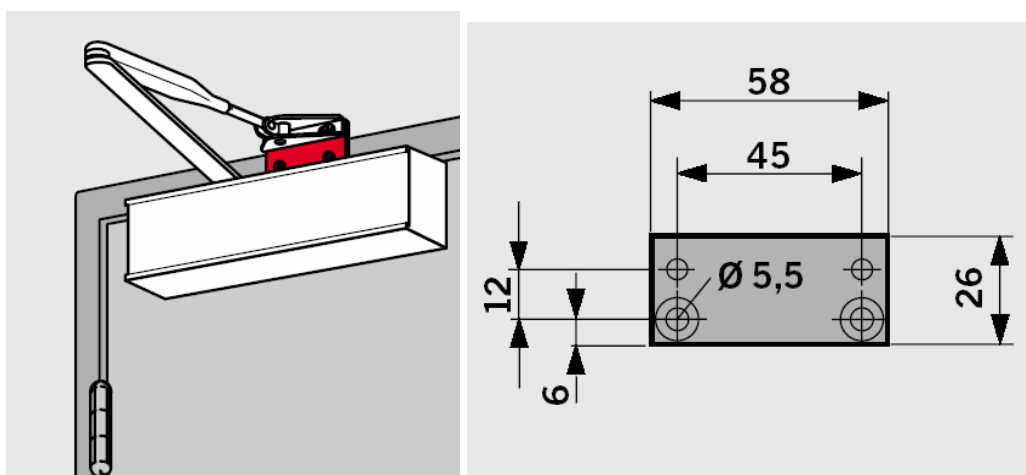
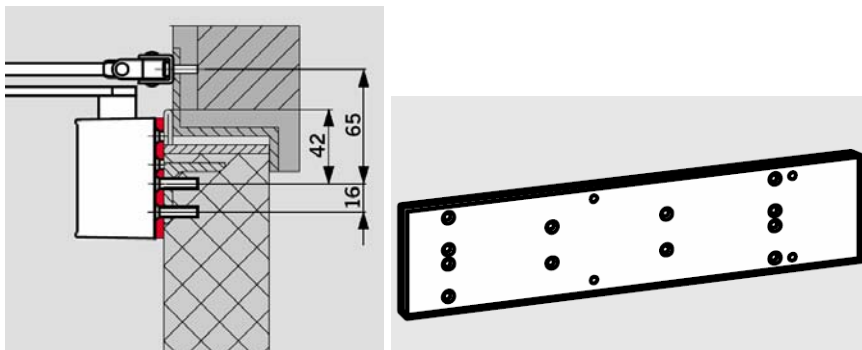
7. Как показано на **Рис. 10**, установите необходимое усилие закрывания двери.
8. При необходимости отрегулируйте амортизатор открывания при помощи клапана ВС. При завинчивании этого клапана сопротивление открыванию двери в диапазоне хода от 70 до 110° возрастает пропорционально скорости открывания двери. Эта функция необходима для предотвращения удара двери о препятствие за ней, например, стену и является обязательной при установке доводчика на внешние двери.
9. Установите крышку доводчика.

Внимание! Весной и осенью при прохождении среднесуточной температуры рубежа в +5°С требуется сезонная регулировка скорости закрывания доводчика.

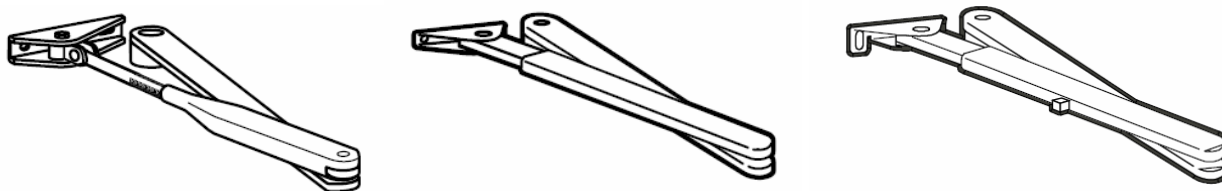
Внимание! Не допускается самостоятельная разборка изделия.

Аксессуары

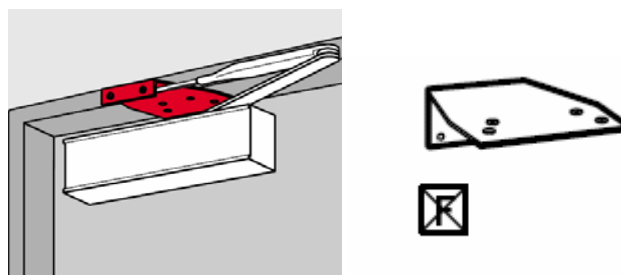
Монтажные пластины



Складные рычаги



Кронштейн для параллельной установки



Рекомендации по установке

Компания DORMA рекомендует установку стопора для ограничения угла открывания двери (рис. 15).

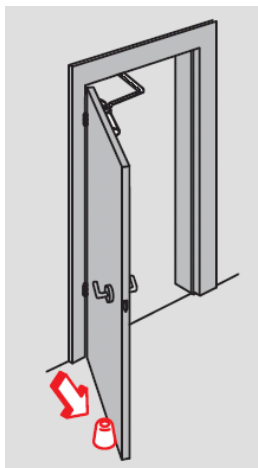


Рис. 15

Гарантии изготовителя

1. Изготовитель гарантирует исправную работу изделия в течение 24 месяцев с даты изготовления. Дата изготовления указана на корпусе доводчика в виде четырехзначного числа. Первые две цифры обозначают год выпуска, две последние – календарную неделю на которой оно изготовлено.
2. Гарантия не распространяется на изделия вышедшие из строя вследствие неправильной установки и/или эксплуатации, изделия, имеющие механические повреждения и следы разборки.

Производитель оставляет за собой право вносить изменение в конструкцию без уведомления.

TS 73 V

—

Дверной доводчик

ЛЕГКО УСТАНОВИВАТЬ, ПРОСТО НАСТРОИТЬ

Простой, легкий в установке и гарантированно надежный. Подходит для наружных и внутренних дверей. Благодаря широкой линейке аксессуаров можно использовать в самых разных ситуациях. Исключительная

надежность, регулируемое усилие закрывания, наличие ветрового амортизатора – все это делает доводчик TS 73 V желанным решением.

Сертифицировано в соответствии с ISO 9001

Преимущества

Для продавца

- Возможность решить практически любую задачу за счет широчайшего выбора аксессуаров.
- Оптимизация складской программы и снижение затрат на хранение благодаря наличию одной модели корпуса доводчика.

Для монтажника

- Универсальность доводчика: подходит для левой и правой двери.
- Быстрота и простота установки.
- Интуитивно понятная настройка для безупречной работы.
- Для дверей разных ширин, от 750 до 1.100 мм.

Для архитектора и проектировщика

- Классический прямолинейный дизайн.
- Достойное сочетание цена/качество.

Для пользователя

- Очень высокая эффективность, и как следствие стопроцентная уверенность в полном закрывании двери.
- Надежная защита стены и дверного полотна от повреждений благодаря «умному» амортизатору открывания.

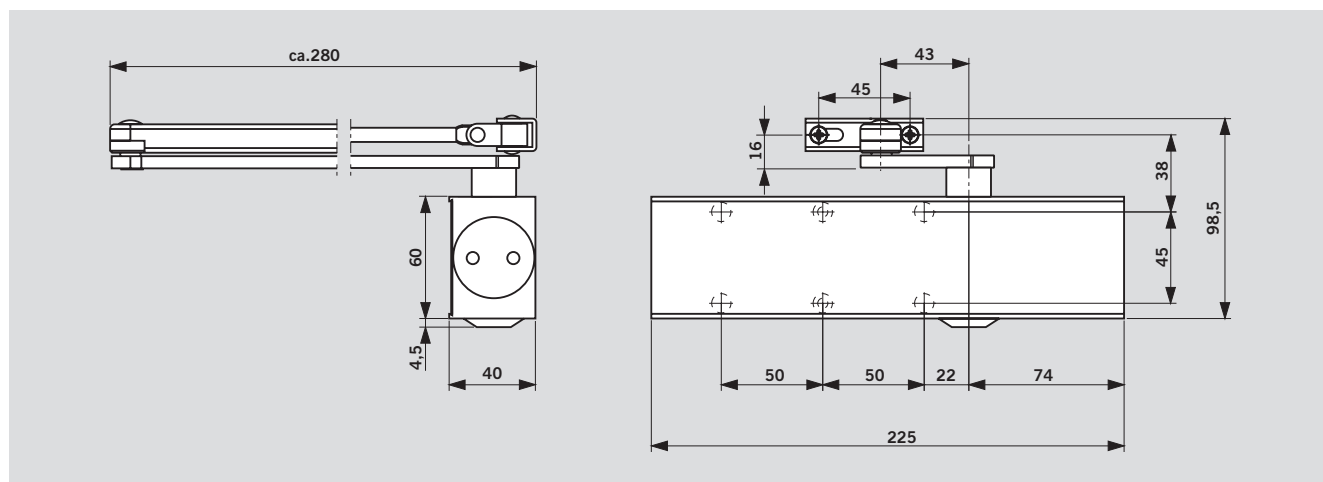
Технические характеристики		TS 73 V
Усилие закрывания регулируемое	Типоразмер	EN 2–4
Максимальная ширина дверей, мм ¹⁾		1100
Наружные двери, открываемые наружу ¹⁾		•
Противопожарные двери		•
Универсальность для левых и правых дверей		•
Тип рычага	Складной стандартный	•
	Складной плоский	•
	Скользящий канал	–
Плавная регулировка усилия закрывания винтом		•
Скорость закрывания регулируется двумя независимыми клапанами в диапазонах	180° – 15° 15° – 0°	• •
Функция дохлопа	рычагом	•
Амортизатор открывания (backcheck)	саморегулировка клапаном	•
Задержка закрывания		–
Фиксация в открытом положении		o
Масса, кг		1.3
Габариты, мм	Длина	225
	Глубина	40
	Высота	60
Door closer tested to EN 1154		•
CE маркировка строительных товаров		•

• да – нет o опция

¹⁾ Для особенно высоких или тяжелых дверей, наружных дверей, которые должны закрываться под действием сильного ветра, мы рекомендуем использовать доводчик DORMA TS 83



Доводчики TS 73 V соответствуют требованиям и рекомендациям системы стандартов CERTIFIRE для противопожарных дверей в Евросоюзе (ITT 120, MM/IMM 240; Ref. CF 119).

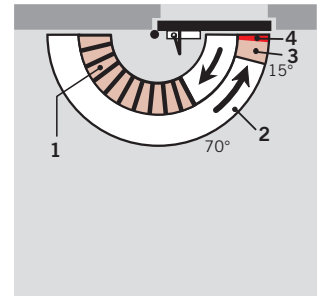


СТАНДАРТНЫЕ И ОПЦИОНАЛЬНЫЕ ФУНКЦИИ

Доводчик с «умным» амортизатором открывания (backcheck) –BC/ÖD

Благодаря инновационной конструкции встроенный гидравлический демпфер при резком открытии двери на угол, больший 70°, оказывает сопротивление пропорционально ускорению дверного полотна. Если же дверь открывается медленно, без рывков, то амортизатор открывания практически не чувствуется, и дверь открывается без лишних усилий. Тем не менее, если дверь открывают резко, небрежно,

то в таком случае демпфер срабатывает соответствующе. И если полотно по каким-то причинам – намеренно или случайно, в результате порывов сильного ветра – резко открывается, то амортизатор открывания отреагирует в полной мере, тем самым защитит стену и дверную створку от повреждения. Если функция демпфера не нужна, тогда можно отключить ее.

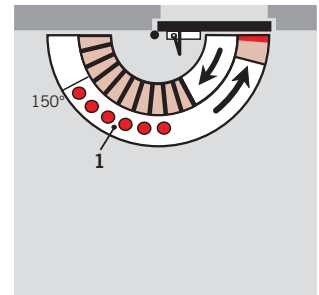


- 1 Саморегулируемый амортизатор открывания (backcheck)
- 2 Регулируемая скорость закрывания в диапазоне 180° – 15°
- 3 Регулируемая скорость закрывания в диапазоне 15° – 0°
- 4 Регулируемый рычагом дохлоп

Доводчик с фиксацией в открытом положении (ФОП)

При использовании доводчика TS 73 V с рычагом ФОП дверь может удерживаться в открытом положении при определенном угле (максимально до 150°). Что

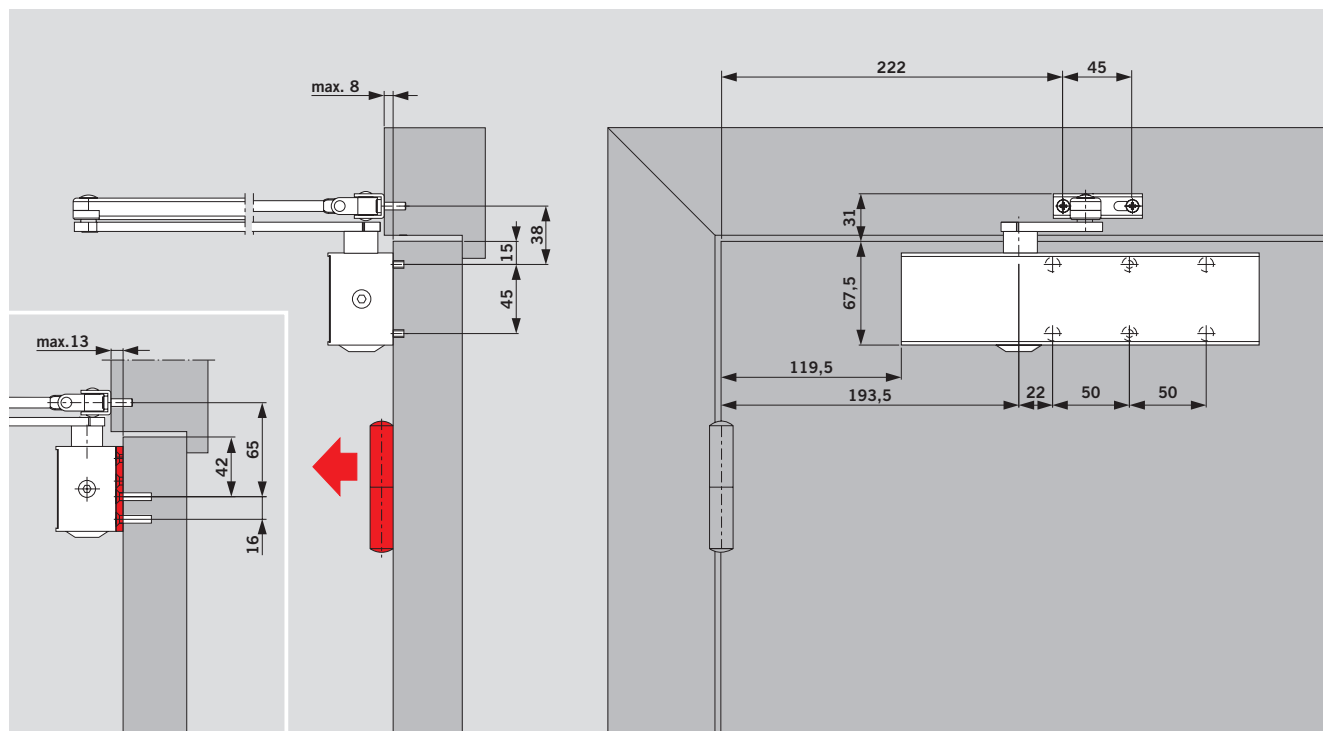
особенно удобно, пользователь может легко включить или отключить функцию фиксации в открытом положении, нажав переключатель положений на самом рычаге.



- 1 Диапазон фиксации в открытом положении

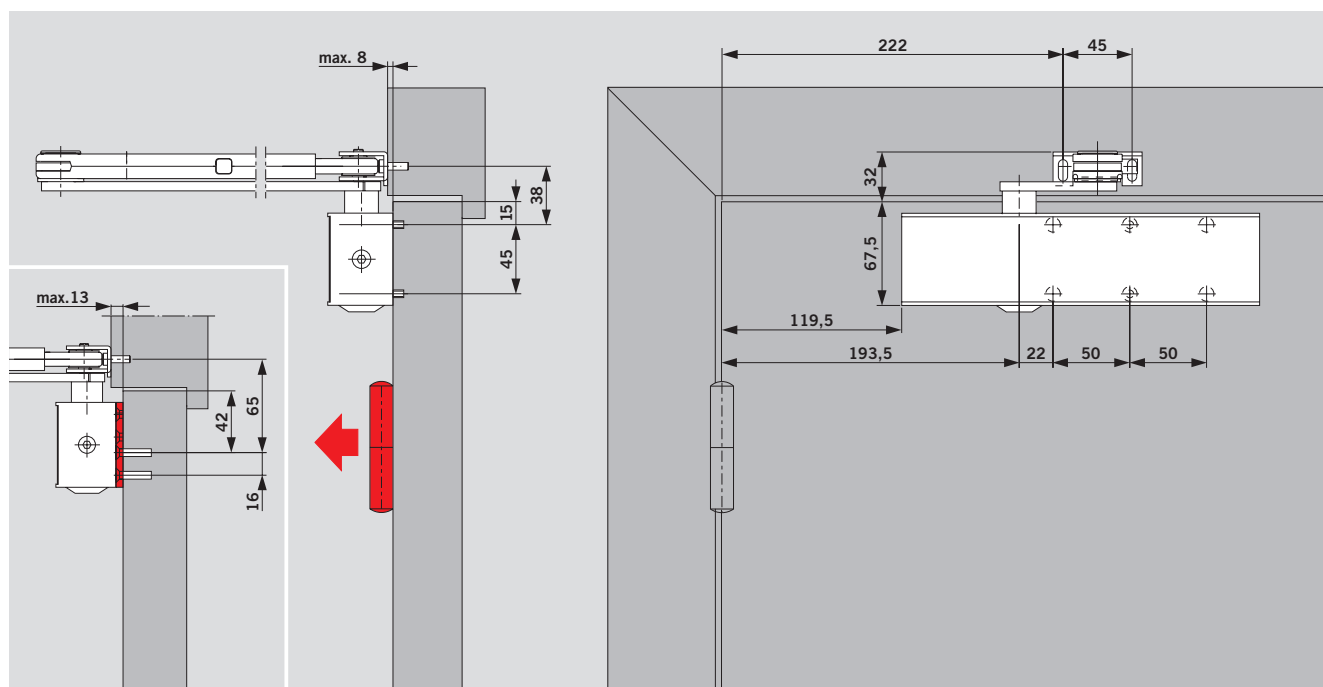
Не подходит для противопожарных дверей.

МОНТАЖ НА ДВЕРНОМ ПОЛОТНЕ СО СТОРОНЫ ПЕТЕЛЬ



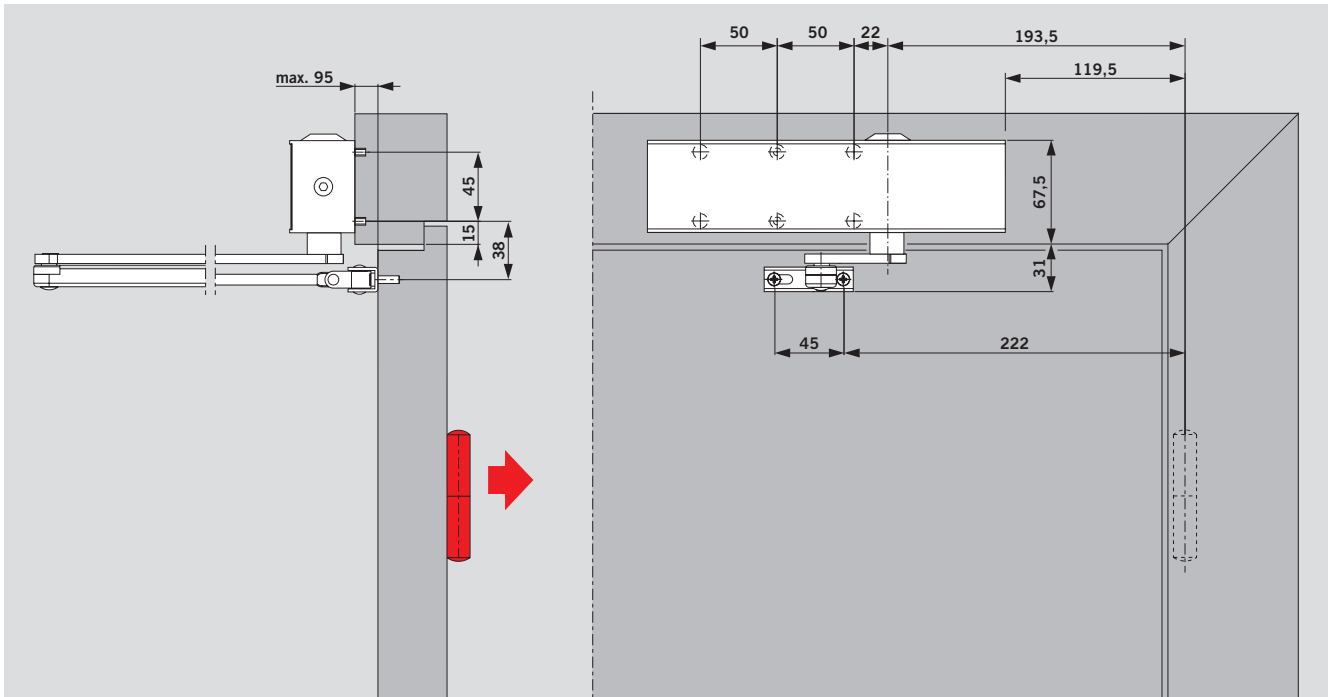
На иллюстрации приведены размеры для левой двери LH [ISO 6]; для правой двери RH [ISO 5] нужно использовать зеркальное отражение

МОНТАЖ НА ДВЕРНОМ ПОЛОТНЕ СО СТОРОНЫ ПЕТЕЛЬ ДЛЯ МОДЕЛЕЙ С РЫЧАГОМ ФОП



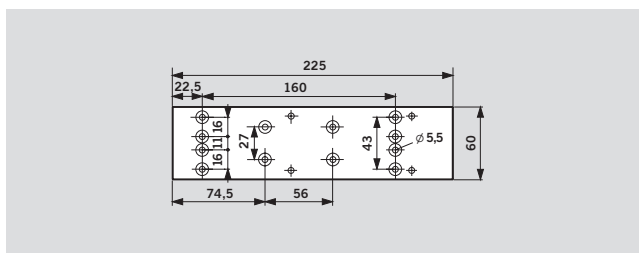
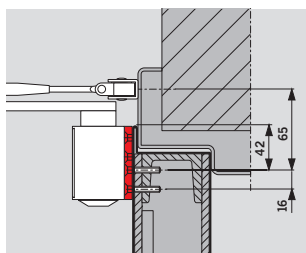
На иллюстрации приведены размеры для левой двери LH [ISO 6]; для правой двери RH [ISO 5] нужно использовать зеркальное отражение

МОНТАЖ НА ДВЕРНУЮ КОРОБКУ СО СТОРОНЫ, ПРОТИВОПОЛОЖНОЙ ПЕТЛЯМ



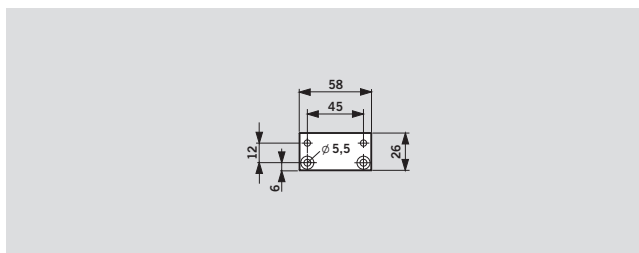
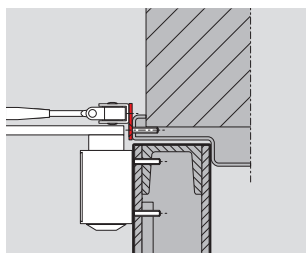
На иллюстрации приведены размеры для левой двери LH [ISO 6]; для правой двери RH [ISO 5] нужно использовать зеркальное отражение

АКСЕССУАРЫ



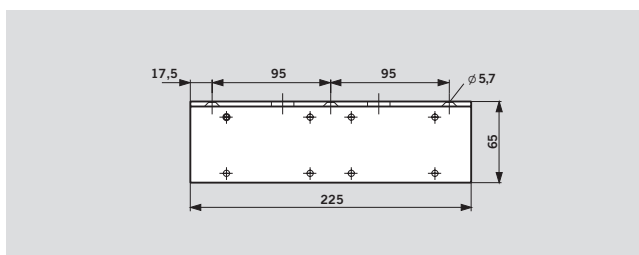
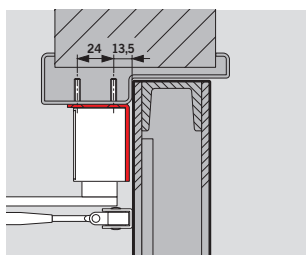
Монтажная пластина для TS 73 V

Для использования на противопожарных дверях, либо когда непосредственно прикрепить доводчик на полотно невозможно.



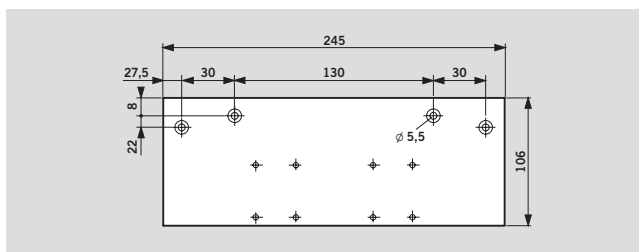
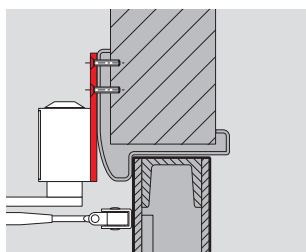
Монтажная пластина для рычага

Для крепления рычага на особенно узких рамах.



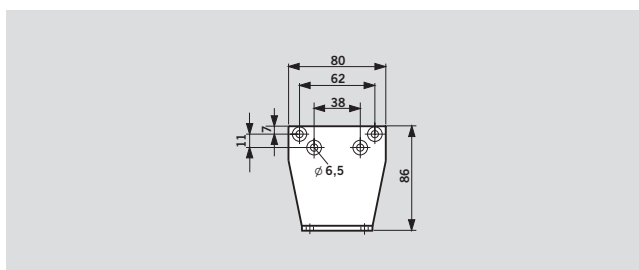
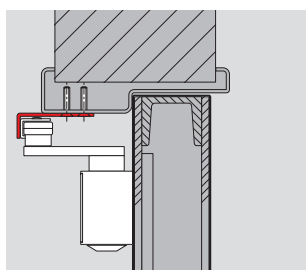
Угловая монтажная пластина TS 73 V

Для установки на дверную раму с глубоким добором со стороны, противоположной петлям.



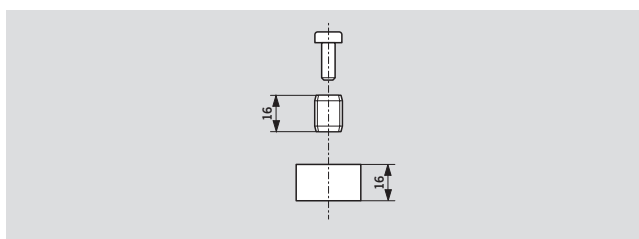
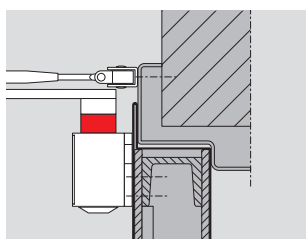
Подвесная монтажная пластина TS 73 V / 83

Для установки на дверную раму, когда непосредственно к ней прикрепить доводчик невозможно.



Уголок для параллельной установки рычага TS 73 V / 83

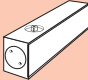


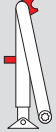
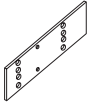
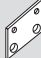
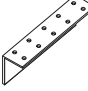
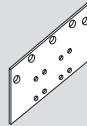


При монтаже доводчика со стороны, противоположной петлям (правильные размеры смотрите в инструкции по монтажу).



Удлинитель шпинделя TS 73 V / 83

Высота – 16 мм.

СТАНДАРТНОЕ ОБОРУДОВАНИЕ И АКССЕСУАРЫ

Корпус доводчика TS TS 73 V	Рычаг складной стандартный	Рычаг складной плоский рычаг	Рычаг складной ФОП с функцией отключения ФОП	Монтажная пластина	Монтажная пластина для рычага	Угловая монтажная пластина	Подвесная монтажная пластина	Уголок для параллельной установки рычага	Удлинитель шпинделя, 16 мм
									
	□ 220023xx	□ 830001xx	□ 220030xx	370001xx	830014xx	370003xx	380002xx	280066xx	83003705
EN 2-4 ■ 370101xx	■ □	■ □	■ □	Δ	Δ	Δ	Δ	Δ	Δ

■ Тело доводчика (отдельно)	xx	Цвет
□ Складной рычаг (отдельно)	01	Серебристый
Δ Дополнительные аксессуары (опционально)	03	Коричневый (dark brown)
	11	Белый (RAL 9016)
	09	Специальная покраска по RAL

ТЕХНИЧЕСКИЕ ХАРАКТЕРИСТИКИ

Дверной доводчик по технологии «шестерня-рейка», с плавной регулировкой усилия закрывания EN 2 - EN 4, с встроенным саморегулирующимся амортизатором открывания, с регулируемой в двух диапазонах скоростью закрывания при помощи двух независимых клапанов и с функцией дохлопа. Подходит для установки, как на левые, так и на правые двери. Сертифицирован в соответствии со стандартом EN 1154.

Модель

- С рычагом складным стандартным
- С рычагом складным плоским
- С рычагом складным ФОП с функцией отключения ФОП

Аксессуары

См. таблицу

Цвет

- Серебристый
- Коричневый (dark brown)
- Белый (RAL 9016)
- Специальная покраска по RAL

Исполнение

DORMA TS 73 V



DORMA Deutschland GmbH
DORMA Platz 1
58256 ENNEPetal
GERMANY
Phone +49 2333 793-0
Fax +49 2333 793-4950
www.dorma.com