

A close-up photograph of a DORMA TS 90 IMPULSE EN 3/4 door closer. The device is a long, cylindrical metal component with a sliding channel. It is shown at an angle, highlighting its sleek, industrial design. The background is a light gray gradient.

## TS 90 IMPULSE EN 3/4

—  
Бюджетный доводчик со скользящим каналом

# ХАЙ-ТЕК И ЭСТЕТИКА ПО КАРМАНУ КАЖДОМУ

TS 90 Impulse сочетает в себе техническое превосходство с отличной экономичностью и передовой дизайн с комфортной функциональностью – все на основе кулачкового механизма в форме сердечка.

## Преимущества во всех отношениях

### Для продавца

- Доводчик со скользящим каналом по технологии Cam Action для бюджетного сегмента.
- Простое хранение благодаря упаковке все в одном.
- Прекрасная возможность для внедрения новых стандартов.

### Для монтажника

- Простая установка без монтажной пластины.
- Подходит как для левых, так и правых дверей.
- Возможность установки в четырех положениях.
- Долгий срок службы благодаря надежному качеству DORMA.

Благодаря разным способам монтажа и надежной функциональности, доводчик соответствует практически всем требованиям.

Сертифицировано в соответствии с ISO 9001

### Для проектировщика

- Надежная технология кулачкового механизма в форме сердечка.
- Экономичный вариант доводчика со скользящим каналом.

### Для пользователя

- Легкость открывания и полностью контролируемый процесс закрывания.
- Оптимальное регулирование скорости закрывания и дохлопа двумя независимыми клапанами.
- Опционально поставляется с фиксатором открытого положения и ограничителем угла открывания.

Технические характеристики		TS 90 Impulse
Усилие закрывания	Размер	EN 3/4
Максимальная ширина двери, мм	≤ 1100	●
Внешние двери, с открыванием наружу <sup>1)</sup>		–
Противопожарные двери, мм	≤ 1100	●
Универсальность для левых и правых дверей		●
Скользкий канал		●
Скорость закрывания и дохлоп регулируются двумя независимыми клапанами		●
Механический ограничитель угла открывания		○
Амортизатор открывания (backcheck)		–
Задержка закрывания		○
Фиксация в открытом положении		
Вес, кг		1,7
Габариты, мм	Длина	246
	Глубина	46
	Высота	57
Дверной доводчик прошел испытания на соответствие EN 1154		●
CE маркировка для строительных материалов		●

● да – нет ○ опция

<sup>1)</sup>Для особо тяжелых дверей и дверей, подверженных действию порывов ветра, рекомендуется использовать DORMA TS 93.

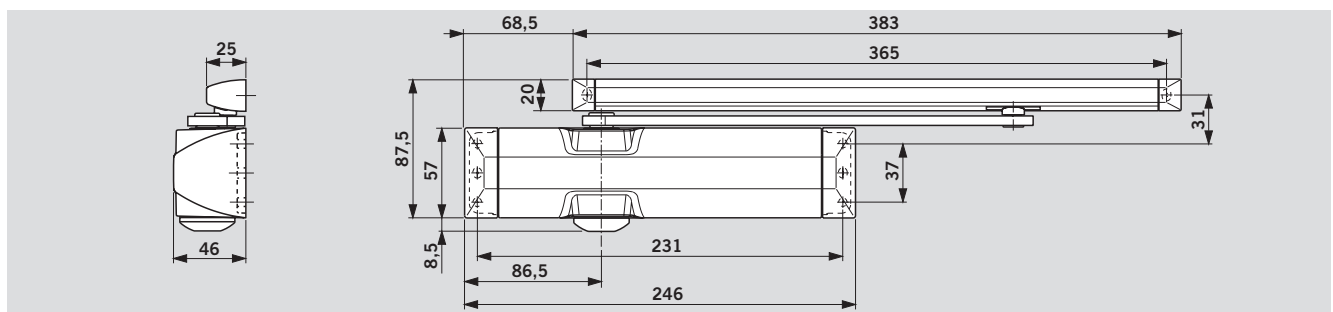
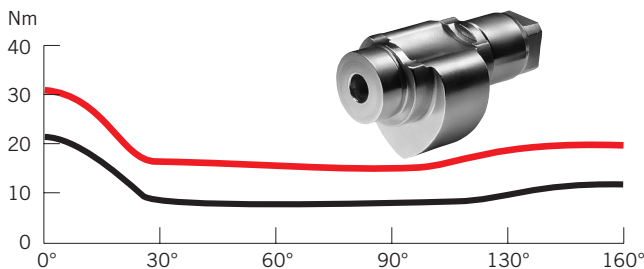


Компания DORMA первой разработала доводчик с кулачковым валом в виде сердечка, изначально рассчитанный на работу совместно со скользящим каналом. Технология была названа Cam Action. Момент, создаваемый доводчиком на двери, стремительно снижается при открывании и уже к 30° и составляет менее

чем 50% от максимального. Что означает на практике легкость и доступность открывания больших дверей даже детьми, пожилыми людьми или людьми с ограниченными возможностями.

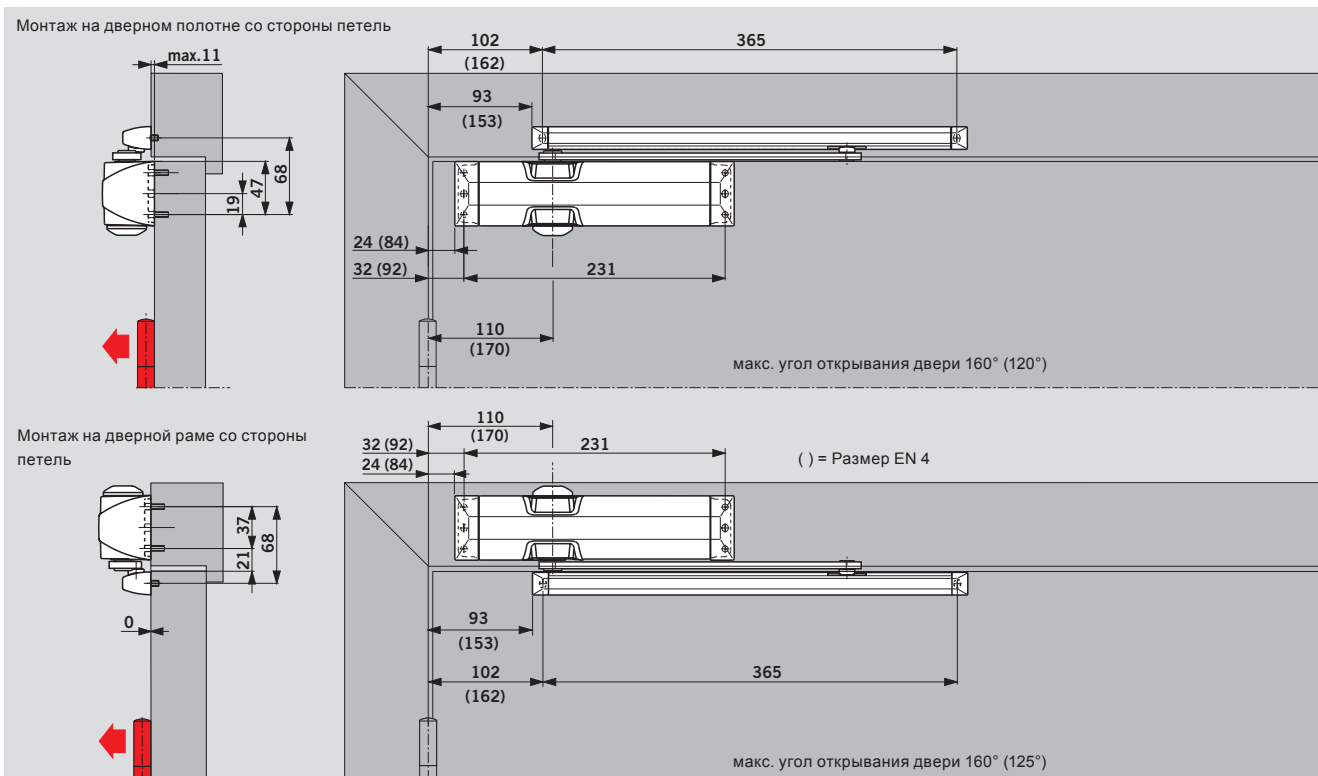
— Усилие при открывании  
— Усилие при закрывании

Профиль момента, создаваемого на двери DORMA TS 90 Impulse  
Усилие закрывания: EN 3



# МОНТАЖ СО СТОРОНЫ ПЕТЕЛЬ

(На иллюстрации приведены примеры для дверей левого открывания, для двери правого открывания нужно использовать зеркальное отражение)

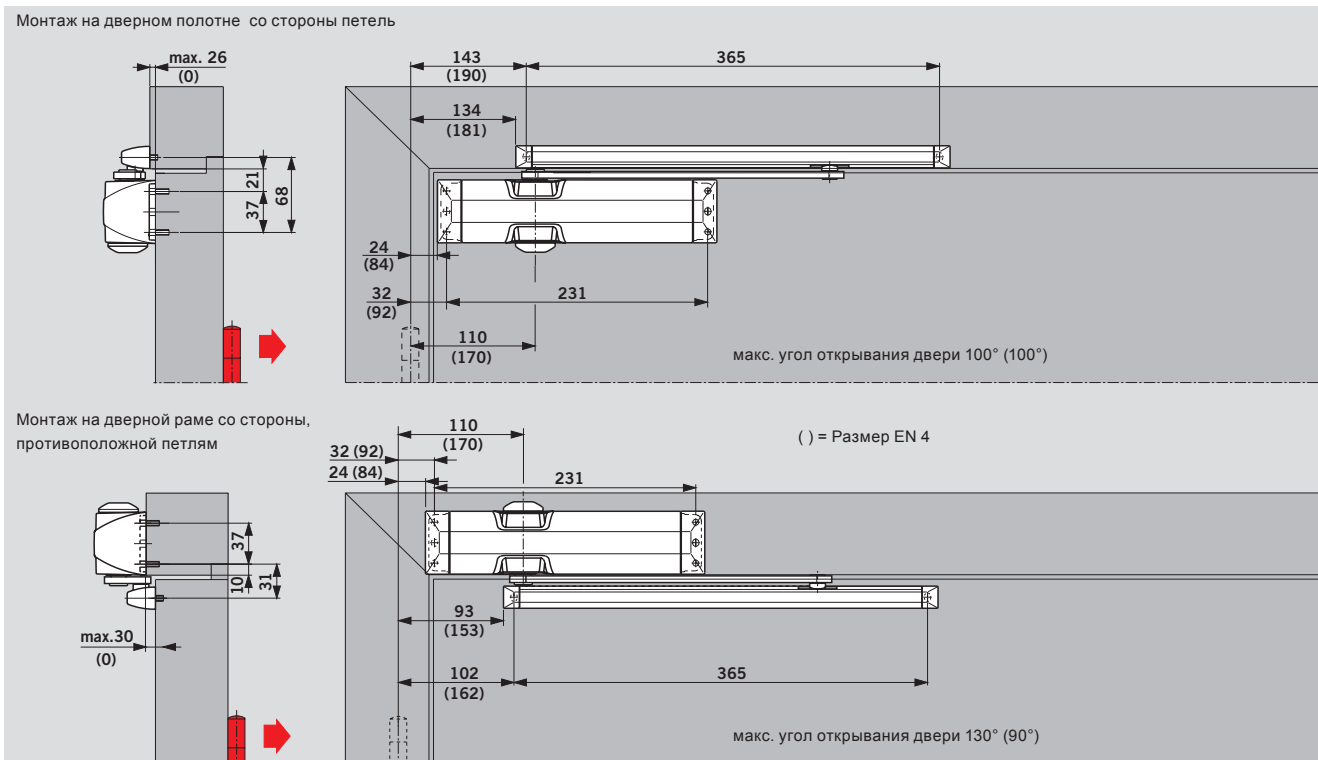


В зависимости от конструктивных условий определяется максимальный угол открывания двери.

Для предотвращения повреждения двери или доводчика, мы рекомендуем устанавливать механический ограничитель угла открывания или дверной стопор. Согласно европейским нормам, дверной стопор должен быть обязательно установлен в случае, если дверь является противопожарной.

# МОНТАЖ СО СТОРОНЫ, ПРОТИВОПОЛОЖНОЙ ПЕТЛЯМ

(На иллюстрации приведены примеры для дверей левого открывания, для двери правого открывания нужно) использовать зеркальное отражение)

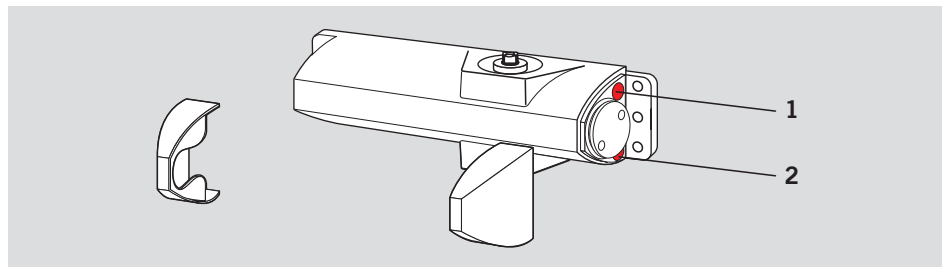


В зависимости от конструктивных условий определяется максимальный угол открывания двери.

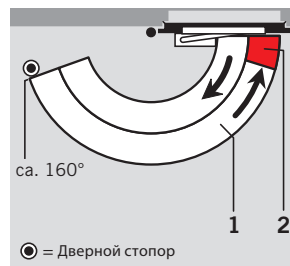
Для предотвращения повреждения двери или доводчика, мы рекомендуем устанавливать механический ограничитель угла открывания или дверной стопор.

# СТАНДАРТНЫЕ И ДОПОЛНИТЕЛЬНЫЕ ФУНКЦИИ

## Скорость закрывания

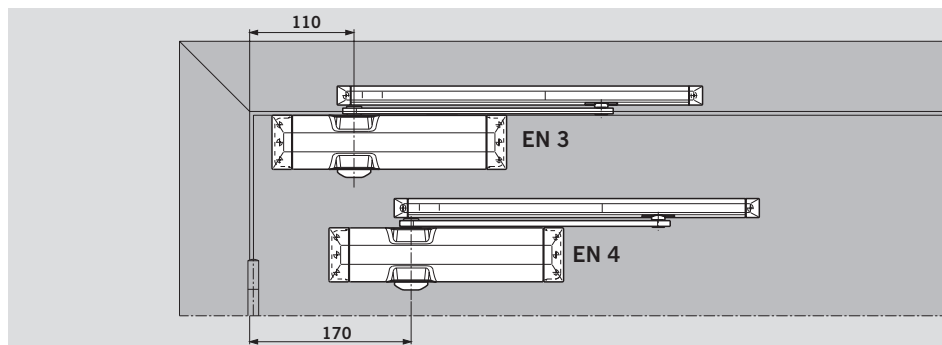


Скорость закрывания TS 90 Impulse регулируется двумя независимыми клапанами в двух диапазонах.



- 1 Плавно регулируемая скорость закрывания в диапазоне от 160° до 15°.
- 2 Плавно регулируемая скорость закрывания в диапазоне от 15° до 0°.

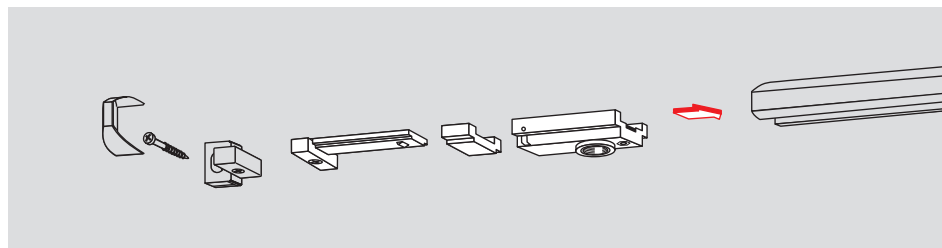
## Усилие EN 3/4 настраивается путем смещения корпуса доводчика на двери



Ширина двери	Усилие закрывания
≤ 950 мм	EN 3
≤ 1100 мм	EN 4

Регулировка усилия закрывания доводчика в зависимости от ширины дверного полотна осуществляется использованием различных способов монтажа.

## Устройство для фиксации в открытом положении

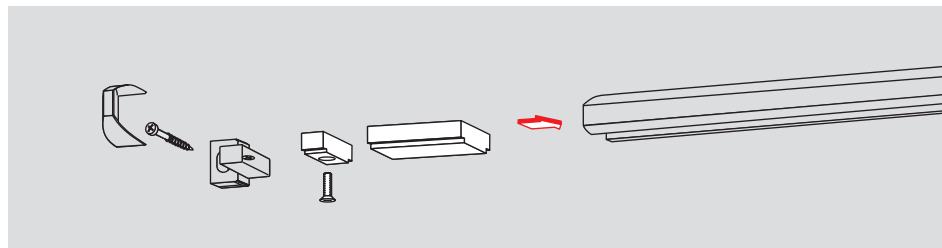


Механический фиксатор открытого положения позволяет удерживать дверь в открытом положении точно при

заданном угле вплоть до 145°. Устройство подходит как для левых, так и для правых дверей, и им можно

дооснастить уже установленные и функционирующие доводчики. Не подходит для противопожарных дверей.

## Ограничитель угла открывания

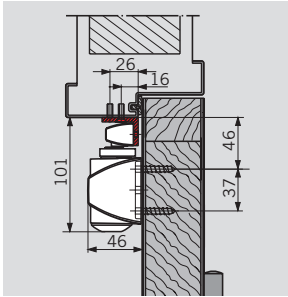


Ограничитель угла открывания легко устанавливается в скользящий канал. Регулируется в диапазоне от 80° до макс. 120°.

Ограничитель угла открывания предотвращает дверную створку при открывании от повреждения о стену. Ограничитель угла открывания не защищает от

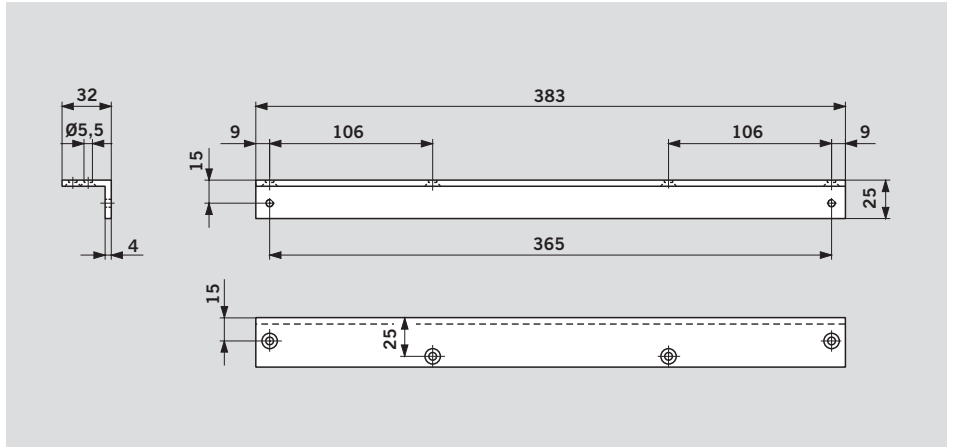
перегрузок и во многих случаях не заменяет дверной стопор. Только для TS 90 Impulse EN 3.

## АКСЕССУАРЫ

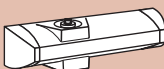






### Угловая монтажная пластина

для скользящего канала для установки на дверную раму с глубоким добором двери со стороны, противоположной петлям



## СТАНДАРТНОЕ ОБОРУДОВАНИЕ И АКСЕССУАРЫ

	Дверной доводчик TS 90 Impulse в комплекте со скользящим каналом  Размер EN 3/4	Угловая монтажная пластина  100030xx	Ограничитель угла открывания  10002000	Фиксатор открытого положения  10002100
Скользящий канал 	102004xx	Z	Z	Z

Номер заказа:	Цвет	xx
	серебристый	01
Z = Аксессуары	коричневый	03
	специальная	
	покраска по RAL	09
	белый (RAL 9016)	11

## ТЕХНИЧЕСКИЕ ХАРАКТЕРИСТИКИ

Универсальный дверной доводчик в комплекте со скользящим каналом, выполненный по технологии Sam Action с кулачковым валом в виде сердечка, позволяющим быстро снижать сопротивление при открывании двери, с регулируемой в двух диапазонах скоростью закрывания при помощи двух независимых

клапанов, с усилием закрывания EN 3/4. Подходит для установки, как на левые, так и на правые двери. Сертифицирован в соответствии со стандартом EN 1154.

### Аксессуары

1. Угловая монтажная пластина для скользящего канала
2. Фиксатор открытого положения
3. Ограничитель угла открывания

### Цвет

1. Серебристый
2. Белый (RAL 9016)
3. Коричневый
4. Специальная покраска по RAL

### Исполнение

DORMA TS 90 Impulse  
EN 3/4

