

**Система распределенного
резервированного электропитания
«Лоза»**

**Блок центральный
БЦ-110-1,5-ТИ**

Паспорт

АТПН.436111.003-04 ПС



РОСС RU.МЛ05.В01460

Заводской номер _____

Дата выпуска _____

Отметка ОТК

М.П.

1 ОБЩИЕ СВЕДЕНИЯ

1.1 Блок центральный БЦ-110-1,5-ТИ (далее - Блок), предназначен для обеспечения бесперебойным централизованным питанием периферийных Модулей ПН системы распределенного резервированного электропитания (СРП) «Лоза». Применяется в составе комплекса приборов контроля доступа, охраны и наружного наблюдения, расположенных как по периметру охраняемой зоны, так и внутри ее.

1.2 Блок обеспечивает:

- питание нагрузки стабилизированным напряжением и заряд аккумуляторных батарей (АКБ) при наличии сетевого напряжения;
- питание нагрузки от АКБ при пропадании сети;
- защиту АКБ от глубокого разряда;
- защиту выхода от перегрузки и короткого замыкания;
- контроль наличия сетевого и выходного напряжения с выдачей извещений на Прибор приемно-контрольный (ППК):

НОРМА СЕТЬ – замкнутым состоянием шлейфа Ш1,

НОРМА ВЫХОД 24В - замкнутым состоянием шлейфа Ш2,

НОРМА ВЫХОД 110 В - замкнутым состоянием шлейфа Ш;

- индикацию наличия сетевого и выходного напряжения 24 В на лицевой панели Блока:
«Сеть» - светодиод красного цвета,
«Выход» - светодиод зеленого цвета.

1.3 Конструктивно Блок состоит из корпуса, в котором установлены плата стабилизатора, плата повышающего преобразователя и трансформатор.

1.4 По отдельному заказу поставляется Блок АКБ для установки внешних АКБ.

2 ТЕХНИЧЕСКИЕ ХАРАКТЕРИСТИКИ

Напряжение сети	220 В 50 Гц.
Мощность потребляемая от сети	не более 200 Вт.
Выходное напряжение	(110 ± 5) В.
Максимальный выходной ток.....	1,5 А.
Тип АКБ – свинцово-кислотная стандарт СЕС IEC 1056-1	2 АКБ x 12В.*
Параметры неполярных оптоэлектронных ключей шлейфов Ш, Ш1, Ш2:	
- максимальное коммутируемое напряжение	100 В.
- максимальный коммутируемый ток.....	100 мА.
- напряжение гальванической развязки вход/выход	1500 В.
Рабочая температура окружающей среды	от минус 10 до плюс 40°С.
Габаритные размеры.....	320x230x96 мм.
Масса, не более	6,9 кг.
Степень защиты оболочки.....	IP20.
Средний срок службы.....	10 лет.

* - ёмкость АКБ и соответствующий тип Блока АКБ определяются при заказе.

3 ПОРЯДОК УСТАНОВКИ

3.1 Блок расположить так, чтобы отверстия для ввода кабелей были внизу, при этом вентиляционные отверстия обеспечат максимальный отвод тепла из корпуса.

3.2 Открыть крышку Блока. Закрепить Блок на месте эксплуатации через посадочные отверстия в дне корпуса двумя шурупами.

3.3 Закрепить Блок АКБ и установить в него **два АКБ**, соединенные последовательно.

3.4 Нагрузку подключить к клеммным колодкам + **Выход** - с соблюдением полярности; шлейфы, при необходимости, подключить к клеммам **Ш, Ш1, Ш2** без соблюдения полярности в соответствии с документацией на ППК.

3.5 Заземлить корпус, подключить кабель сетевого питания к колодке **220V**.

3.6 **Запрещается использовать для заземления «нулевой» провод сетевого**

питания. Без заземления защита от импульсных помех не гарантируется!

3.7 Подсоединить АКБ к колодке - **24 В + АКБ**. Красный провод присоединить к **плюсу** АКБ, черный – к **минусу**.

3.8 Закрывать крышку и зафиксировать винтами. На передней панели Блока должен светиться зеленый индикатор **«Выход»**.

3.9 Схема подключения Блока приведена на рисунке 1.

4 ПРАВИЛА ЭКСПЛУАТАЦИИ

4.1 Кабель питания подключить к сети переменного тока 220 В. После включения сети на передней панели Блока должны светиться индикаторы: красный **«Сеть»** и зеленый **«Выход»**, указывающие на наличие входного и выходного напряжений.

Перед эксплуатацией Блока зарядить АКБ!

Отсутствие свечения индикатора **«Сеть»** может означать следующее:

- отсутствует напряжение сети;
- перегорел предохранитель **Пр.1** цепи питания.

Отсутствие свечения индикатора **«Выход»** означает:

- перегорел предохранитель **Пр.2** или **Пр.3** вследствие перегрузки или короткого замыкания в выходных цепях питания;
- при отсутствии сети – неисправна цепь питания от АКБ, разряжены или отсутствуют АКБ.

При исправных предохранителях **Пр.1, Пр.2, Пр.3** не светится индикатор НЛ (напряжение на выходах платы стабилизатора в норме) отсутствует выходное напряжение 48 В – перегорел предохранитель **Пр.4** или неисправна плата преобразователя;

4.2 Отключение и подключения кабелей, замена предохранителей должны выполняться в обесточенном состоянии кабелей и Блока.

4.3 Не допускается замена вставок самодельными предохранителями.

4.4 Не рекомендуется оставлять Блок отключенным от сети с разряженными АКБ. Запрещается транспортировка и перемещение Блоков АКБ с установленными аккумуляторами.

5 ТРЕБОВАНИЯ К ТРАНСПОРТИРОВАНИЮ И ХРАНЕНИЮ

5.1 Блок в упаковке предприятия-изготовителя транспортируется всеми видами крытого транспорта в соответствии с ГОСТ 12997-84 и правилами, действующими на соответствующем виде транспорта.

5.2 Условия транспортирования Блока в части воздействия климатических факторов соответствуют условиям хранения 4 по ГОСТ 15150: температура воздуха от минус 50 до плюс 50°C, относительная влажность воздуха 80% при плюс 15°C.

5.3 Условия хранения Блока по ГОСТ 15150 - отапливаемые хранилища с температурой воздуха от плюс 5 до плюс 40°C с верхней относительной влажностью 80% при температуре плюс 25°C.

5.4 Тип атмосферы по содержанию коррозионноактивных агентов - I (условно-чистая) по ГОСТ 15150.

6 КОМПЛЕКТ ПОСТАВКИ

Блок центральный БЦ-110-1,5-ТИ.....	1 шт.
Паспорт	1 шт.
Блок АКБ с комплектом соединительных проводов заказывается отдельно под размер АКБ.	

7 СВИДЕТЕЛЬСТВО О ПРИЁМКЕ

7.1 Блок центральный БЦ-110-1,5-ТИ изготовлен и принят в соответствии с Техническими условиями ТУ 6589-035-59497651-2011 и признан годным к эксплуатации. Заводской номер, дата выпуска, отметка ОТК – на первой странице настоящего паспорта.

7.2 Изделие не содержит в своем составе драгметаллы.

8 ГАРАНТИИ ИЗГОТОВИТЕЛЯ И СВЕДЕНИЯ О РЕКЛАМАЦИЯХ

8.1 Предприятие-изготовитель гарантирует соответствие Блока требованиям Технических условий при соблюдении потребителем условий транспортирования, хранения и эксплуатации. Гарантийный срок эксплуатации 24 месяца со дня выпуска.

8.2 Рекламации предъявляются предприятию-изготовителю в течение гарантийного срока в письменном виде и при наличии настоящего паспорта. Реквизиты, почтовый адрес, телефон и факс предприятия-изготовителя указаны на сайте <http://www.nfpol.ru/>.

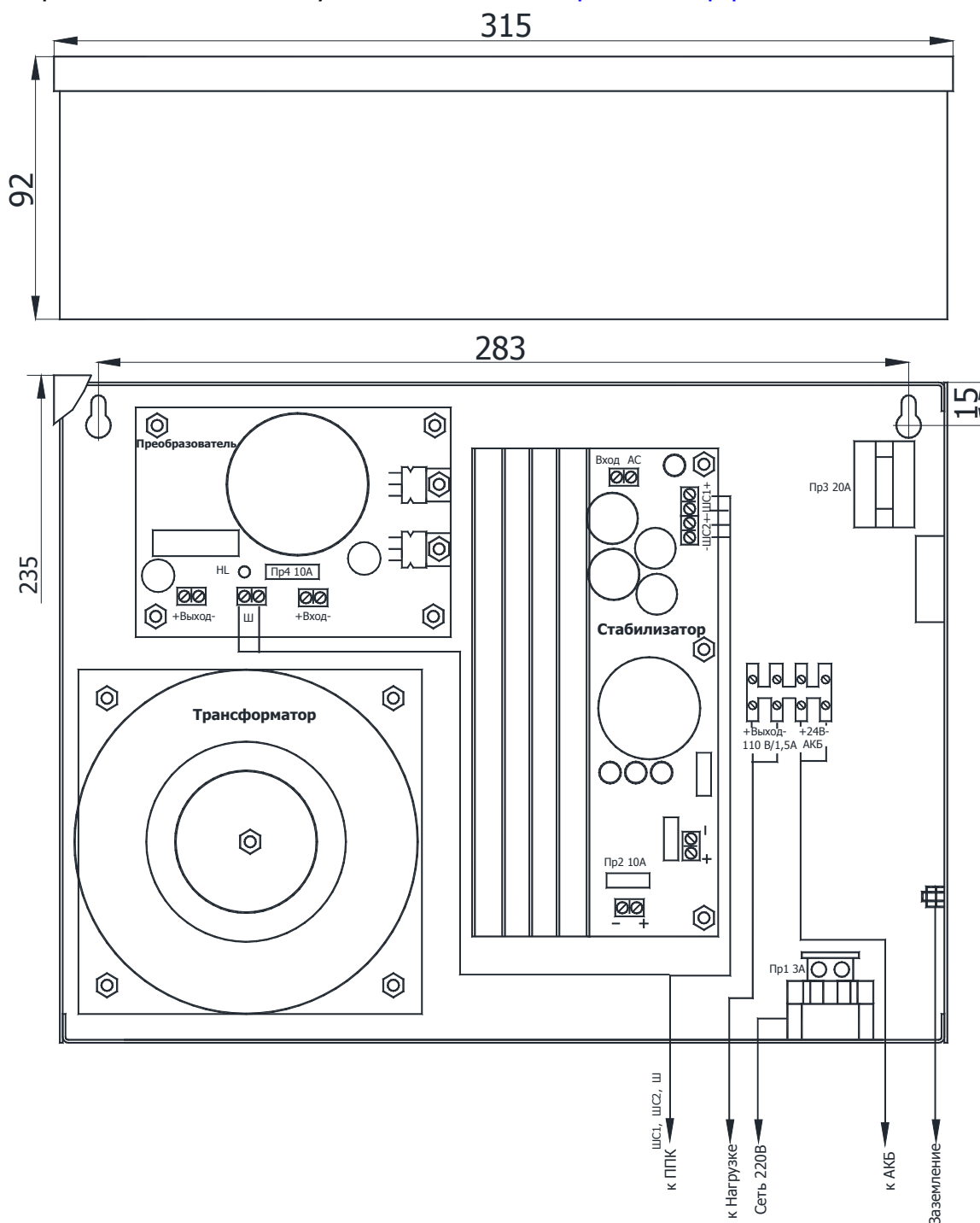


Рисунок 1 Схема подключения Блока.