

Свинцово-кислотные аккумуляторы **DELTA серии HRL** являются герметизированными, необслуживаемыми с системой рекомбинации газов (VRLA). Изготавливаются по технологии AGM (электролит, абсорбированный в стекловолоконном сепараторе). Благодаря данной технологии аккумуляторы имеют превосходные разрядные характеристики.

Серия HRL относится к линейке **DELTA UPS series**, разработанной специально для использования в источниках бесперебойного питания ЦОД, систем связи и другого оборудования. Серия отличается повышенной надежностью и имеет срок службы до 12 лет.



### Конструкция батареи

Компонент	Полож. пластина	Отриц. пластина	Контейнер	Крышка	Клапан	Клеммы	Сепаратор	Электролит
Материал	Диоксид свинца	Свинец	ABS	ABS	Каучук	Медь	Стекловолокно	Серная кислота

### Технические характеристики

Номинальное напряжение .....12 В  
 Число элементов ..... 6  
 Срок службы ..... 10-12 лет  
 Номинальная емкость (20°C)  
     20 часовой разряд (4,71 А, 1,75 В/эл) .....94,3Ач  
     10 часовой разряд (9 А, 1,8 В/эл) .....90Ач  
 Внутреннее сопротивление  
 полностью заряженной батареи (20°C) ..... 4,2 мОм  
 Саморазряд ..... 3% емкости в месяц при 20°C

### Рабочий диапазон температур

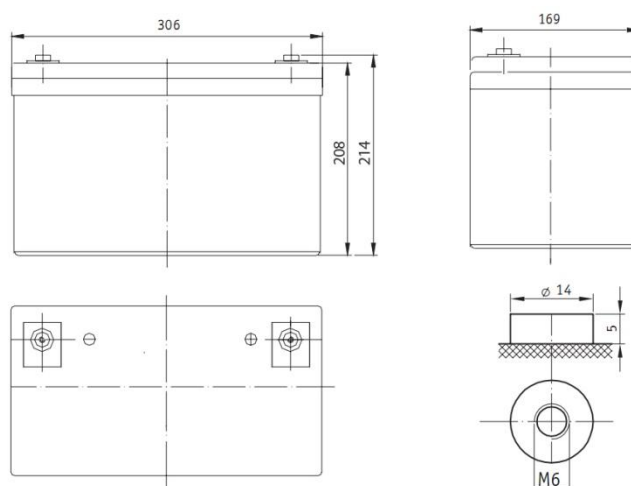
Разряд ..... -20~60°C  
 Заряд ..... -10~60°C  
 Хранение ..... -20~60°C  
 Макс.разрядный ток (20°C) .....800 А (5с)  
 Циклический режим (13,8 - 14,1 В)  
     Макс.зарядный ток .....27А  
     Температурная компенсация .....-30мВ/°C  
 Буферный режим (13,38 - 13,62 В)  
     Температурная компенсация .....-20 мВ/°C

### Габариты

Длина, мм .....306  
 Ширина, мм .....169  
 Высота, мм .....208  
 Полная высота, мм .....214  
 Вес, кг .....30

### Особенности

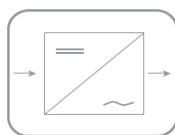
- ▲ Технология AGM позволяет рекомбинировать 99% выделяемого газа;
- ▲ Нет ограничений на воздушные перевозки;
- ▲ Соответствие требованиям UL;
- ▲ Эксплуатация в любом положении;
- ▲ Легированные кальцием свинцовые пластины обеспечивают высокую плотность энергии;
- ▲ Продолжительный срок службы;
- ▲ Необслуживаемые. Воду доливать не нужно;
- ▲ Низкий саморазряд;
- ▲ Корпус аккумулятора выполнен из пластика ABS, не поддерживающего горение.



### Сферы применения



Источники бесперебойного питания



Инверторные системы



Шафы оперативного тока



Объекты альтернативной энергетики

**Разряд постоянным током, А (при 25°C)**

В/эл-т	10мин	15мин	20мин	25мин	30мин
1,60	235	192	155	133	118
1,65	223	182	147	126	112
1,70	210	172	139	119	106
1,75	197	162	131	112	100
1,80	190	156	127	109	97,4

**Разряд постоянным током, А (при 25°C)**

В/эл-т	35мин	40мин	45мин	50мин	55мин	1 ч
1,60	105	95,2	87,5	79,7	73,3	68
1,65	100	90,5	83,3	75,9	69,9	64,9
1,70	94,5	85,8	79	72,1	66,4	61,7
1,75	89,2	81,1	74,7	68,3	63	58,6
1,80	86,9	79,1	73	66,7	61,6	57,3

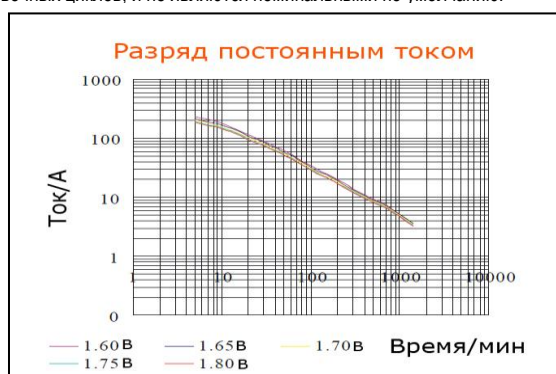
**Разряд постоянной мощностью, Вт (при 25°C)**

В/эл-т	10мин	15мин	20мин	25мин	30мин
1,60	420	333	272	235	210
1,65	404	321	262	227	204
1,70	389	309	253	219	197
1,75	373	298	244	211	190
1,80	357	286	235	204	183

**Разряд постоянной мощностью, Вт (при 25°C)**

В/эл-т	35мин	40мин	45мин	50мин	55мин	1 ч
1,60	186	168	154	141	130	121
1,65	180	163	150	137	126	118
1,70	175	158	145	133	123	115
1,75	169	153	141	129	119	111
1,80	163	148	136	125	116	108

(Примечание) Приведенные выше данные по характеристикам являются средними значениями, полученными в результате проведения 3 контрольно-тренировочных циклов, и не являются номинальными по умолчанию.



Официальным представителем торговой марки DELTA является Группа компаний «Энергон».

**Офисы компании «Энергон»:**

**Москва**  
 +7 (495) 785 73 87  
 sales@energon.ru

**Санкт-Петербург**  
 +7 (812) 643 26 00  
 sales@spb.energon.ru

**Новосибирск**  
 +7 (383) 221 18 48  
 sales@nsk.energon.ru

**Екатеринбург**  
 +7 (343) 214 77 44  
 sales@ekb.energon.ru

**Самара**  
 +7 (846) 202 28 77  
 +7 (846) 202 28 99  
 sales@smr.energon.ru

**Пермь**  
 +7 (342) 205 58 80  
 sales@prm.energon.ru

**Ростов-на-Дону**  
 +7 (863) 303 30 77  
 sales@md.energon.ru