

БАСТИОН ПРОИЗВОДСТВЕННОЕ
ОБЪЕДИНЕНИЕ



ИСТОЧНИК ВТОРИЧНОГО
ЭЛЕКТРОПИТАНИЯ
РЕЗЕРВИРОВАННЫЙ
СКАТ-1200У

РУКОВОДСТВО ПО ЭКСПЛУАТАЦИИ
ФИАШ.436234.410 РЭ

Настоящее руководство по эксплуатации предназначено для ознакомления с основными техническими характеристиками и изучения принципа работы, монтажа и эксплуатации источника вторичного электропитания резервированного Скат-1200У.



Источник Скат-1200У предназначен для обеспечения бесперебойным питанием систем охранно-пожарной сигнализации, видеонаблюдения и других потребителей с номинальным напряжением питания 12В постоянного тока.

Источник Скат-1200У (далее - источник) обеспечивает:

- световую индикацию наличия напряжения электрической сети;
- световую индикацию наличия выходного напряжения;
- световую индикацию наличия АКБ;
- световую сигнализацию (мигание индикатора АКБ 1 раз в секунду) о скором отключении выходного напряжения по разряду АКБ;
- световую сигнализацию (кратковременное включение индикатора АКБ 1 раз в 4 секунды) об отключении выходного напряжения в режиме «РЕЗЕРВ» по разряду АКБ;
-
- питание нагрузки стабилизированным напряжением согласно п.1 таблицы 1 при наличии напряжения в электрической сети, режим «Основной»;
- автоматический переход на резервное питание от аккумуляторной батареи (далее по тексту АКБ) при снижении напряжения электрической сети ниже допустимого уровня (п.5 таблицы 1) или при отключении электрической сети, режим «Резерв»;
- резервное питание нагрузки постоянным напряжением согласно п.1 таблицы 1;
- оптимальный заряд АКБ при наличии напряжения в электрической сети, режим «Основной»;
- двухступенчатую защиту АКБ от глубокого разряда (индикация разряженного состояния АКБ и последующее отключение нагрузки в резервном режиме согласно п.6, 8 таблицы 1);
- автоматическую защиту (отключение выхода на 1 минуту) от короткого замыкания или повышения выходного тока выше максимального значения (см. таблицу 1, п.3);
- защиту от короткого замыкания клемм АКБ;
- защиту от переплюсовки клемм АКБ, при помощи самовосстанавливающегося предохранителя;
- возможность подключения к источнику Скат-1200У источников резервного питания Скат-1200P5 или Скат-1200P20, предназначенных для увеличения длительности работы Скат-1200У в режиме «Резерв» при отключении электрической сети. Количество подключаемых параллельно источников резервного питания не ограничено;
- режим «холодный запуск» позволяет восстановить работоспособность источника при подключении исправной и заряженной АКБ в отсутствие сети.
- автоматическое формирование и передачу во внешние цепи трех информационных сигналов в формате открытый коллектор («ОК»): об отсутствии выходного напряжения, об отсутствии напряжения сети и об отсутствии напряжения АКБ;
- возможность диагностики источника через диагностический разъем;

ТЕХНИЧЕСКИЕ ХАРАКТЕРИСТИКИ

Таблица 1

№ п/п	Наименование параметра		Значение параметра
1	Постоянное выходное напряжение, В	В режиме «Основной»	13,2-13,95
		В режиме «Резерв»	9,5-12,5
2	Номинальный ток нагрузки в режиме «Основной», А		5,5
3	Максимальный ток нагрузки кратковременно (5 сек) в режиме «Основной», А		6,5
4	Максимальный ток нагрузки в режиме «Резерв», А		6,5
5	Напряжение питающей сети переменного тока, В		170 - 242 50±2Гц
6	Величина напряжения на АКБ, при котором происходит индикация о разряде АКБ, В		11 – 11,5
7	Величина напряжения сети перехода в режим «Резерв», В		0 - 170
8	Величина напряжения на АКБ, при котором происходит автоматическое отключение нагрузки, В		10,5 - 11
9	Напряжение на клеммах подключения аккумулятора в режиме «Основной» при отключенном аккумуляторе, В		13,65 - 13,95
10	Величина напряжения пульсаций с удвоенной частотой сети (от пика до пика) при номинальном токе нагрузки, мВ, не более		30
11	Ток заряда АКБ, А		1 + 20%
12	Рекомендуемая емкость АКБ, А*ч		17
13	Тип аккумулятора		соответствует стандарту CEI IEC 1056-1 (МЭК 1056-1), номинальным напряжением 12В
14	Количество аккумуляторов в батарее, шт		1
15	Мощность, потребляемая от сети переменного тока, В*А, не более		160
16	Габаритные размеры, ШхВхГ, мм		215x305x155
17	Масса без АКБ НЕТТО (БРУТТО), кг, не более		2,45(2,7)
18	Рабочие условия эксплуатации: температура окружающей среды от –10 до +40 ⁰ С, относительная влажность воздуха не более 90% при температуре +25 ⁰ С, отсутствие в воздухе токопроводящей пыли и агрессивных веществ (паров кислот, щелочей и т.п.)		

СОДЕРЖАНИЕ ДРАГОЦЕННЫХ МЕТАЛЛОВ И КАМНЕЙ

Изделие не содержит драгоценных металлов и камней.

УСТРОЙСТВО И РАБОТА

Электропитание источника осуществляется от двух независимых источников электроснабжения: основного (СЕТЬ) и резервного (АКБ).

При наличии напряжения питающей сети происходит питание нагрузки и заряд АКБ (режим «ОСНОВНОЙ»). Индикатор «СЕТЬ» светится и указывает на наличие напряжения питающей сети. Индикатор «ВЫХОД» светится и указывает на наличие выходного напряжения, а ровное свечение индикатора АКБ указывает на наличие исправной и заряженной АКБ.

При этом контакты 2, 3 и 4 разъема для подключения внешних цепей замкнуты на клемму «-» колодки «ВЫХОД» (см. рисунки приложения).

В случае отсутствия исправной и заряженной АКБ в режиме «ОСНОВНОЙ» индикатор АКБ мигает 1 раз в секунду, а контакт 3 разъема для подключения внешних цепей не замкнут на клемму «-» колодки «ВЫХОД».

При отсутствии напряжения питающей сети источник автоматически переходит на резервное питание нагрузки от АКБ (режим «РЕЗЕРВ»). Индикатор «СЕТЬ» не светится, что указывает на отсутствие напряжения питающей сети. Индикатор «ВЫХОД» светится, что указывает на наличие выходного напряжения, а ровное свечение индикатора АКБ указывает на наличие исправной и заряженной АКБ.

В режиме «РЕЗЕРВ» контролируется уровень напряжения на клеммах АКБ. При снижении этого напряжения до указанного в п.6 таблицы 1 значения, включается световая сигнализация о скором отключении выходного напряжения по разряду АКБ (мигание индикатора АКБ 1 раз в секунду). При этом контакт 3 разъема для подключения внешних цепей отсоединяется от клеммы «-» колодки «ВЫХОД».

При дальнейшем снижении напряжения на клеммах АКБ до значения, указанного в п.8 таблицы 1 источник отключает выходное напряжение, нагрузка обесточивается, а индикатор АКБ переходит на сигнализацию об отключении выходного напряжения в режиме «РЕЗЕРВ» по разряду АКБ (кратковременное включение индикатора 1 раз в 4 секунды). При этом контакт 4 разъема для подключения внешних цепей отсоединяется от клеммы «-» колодки «ВЫХОД».



Дальнейшая работа источника возможна только после появления сетевого напряжения или при подключении исправной и заряженной АКБ (режим «холодный запуск»).

При необходимости принудительного отключения источника от сети следует подключить автомат защиты.



Внимание! Следует помнить, что установка тумблера автомата защиты в положение «выключено» немедленно приведет к автоматическому переходу в режим «РЕЗЕРВ», т.е. к питанию нагрузки от АКБ! Для полного отключения источника предварительно следует отсоединить клемму «АКБ+» от батареи, а затем отключить напряжение сети.

При необходимости организации выходов «открытый коллектор» необходимо использовать релейный модуль **PM-03 исп.12VDC** (далее по тексту - модуль), предназначенный для преобразования информационных сигналов. Каждому информационному сигналу соответствует свой переключающий контакт, выведенный на клеммы выходных колодок модуля. Модуль подключается к разъему с выходами «открытый коллектор» с помощью шлейфа (входит в комплект поставки модуля). Максимальный допустимый ток через контакты реле 2А, максимальное допустимое напряжение 60В.

Наименование	Количество
Источник	1шт.
Руководство по эксплуатации	1экз.
Перемычка АКБ-	1шт.
Перемычка АКБ+	1шт.
Пластмассовый дюбель с шурупом	3шт.
Тара упаковочная	1шт.


По отдельному заказу может быть осуществлена поставка следующих изделий:

- герметичный свинцово-кислотный аккумулятор номинальным напряжением 12В, емкостью 17 А*ч;
- «Тестер емкости АКБ» для оперативной диагностики работоспособности аккумулятора;
- источники резервного питания Скат-1200P20.

МЕРЫ БЕЗОПАСНОСТИ

При установке и эксплуатации источника необходимо руководствоваться «Правилами технической эксплуатации электроустановок потребителей» и «Правилами техники безопасности при эксплуатации электроустановок потребителей».

Следует помнить, что в рабочем состоянии к источнику подводятся опасные для жизни напряжения от электросети 220 В. Монтаж, демонтаж и ремонт источника производить только при отключенном питании 220 В.

	ВНИМАНИЕ! Эксплуатация источника без защитного заземления запрещена! Установку, монтаж, демонтаж и ремонт производить только при полном отключении источника от сети!
--	--

Запрещается закрывать вентиляционные отверстия источника.

Запрещается транспортировать источник с установленным в нем аккумулятором.

УСТАНОВКА НА ОБЪЕКТЕ


Источник устанавливать на стенах или других конструкциях помещения в местах, защищенных от воздействия атмосферных осадков, механических повреждений и доступа посторонних лиц.

Определяется место установки, при снятой крышке производится разметка крепления корпуса источника к стене.

После выполнения крепежных гнезд корпус источника крепится к стене (или другим конструкциям) шурупами в вертикальном положении.

Подключение источника производить при отключенном сетевом напряжении и открытой крышке в следующей последовательности:

- отключить сетевое напряжение (перевести тумблер автомата защиты в положение «выключено»);
- подключить провод заземления к контакту «ЗЕМЛЯ» колодки «СЕТЬ ~220В»;
- подключить подводящие провода сети ~220 В 50 Гц к колодке «СЕТЬ~220В» с учетом фазировки, указанной на рис.1 (см. приложение);

	ВНИМАНИЕ! Сечение и длина соединительных проводов нагрузки должны соответствовать максимальным токам, указанным в п.2, 3, 4 таблицы 1. Провода, подводящие сетевое питание должны быть в двойной изоляции, сечением не менее 0,75мм²
---	--

- подключить провода нагрузки к клеммам **«ВЫХОД 12В»** с соблюдением полярности;
- подключить аккумуляторные батареи к клеммам **«АКБ»** с учетом полярности (красный провод – к клемме «плюс» АКБ);
- подключить при необходимости подводящие провода к выходу **«переход на резерв»** рис.1 (см. приложение);
- с целью увеличения длительности работы резервного питания источника необходимо собрать схему рис.2.

ПОДГОТОВКА К РАБОТЕ

- проверить правильность произведенного монтажа в соответствии со схемой подключения (см. Приложение рис.1).
- подать сетевое напряжение (перевести тумблер автомата защиты в положение «включено»).
- убедиться, что индикаторы светятся непрерывно и напряжение на нагрузке соответствует данным, указанным в табл. 1.
- отключить сетевое напряжение и убедиться, что источник перешел на резервное питание (индикатор **«СЕТЬ»** погас, индикатор **«ВЫХОД»** продолжает светиться непрерывно), напряжение на нагрузке соответствует данным, указанным в табл. 1.
- при подключении к релейному выходу **“ПЕРЕХОД НА РЕЗЕРВ”** убедиться, что индикатор цепи дистанционного контроля светится, рис.3 (см. приложение).
- закрыть крышку корпуса и опломбировать ее.
- подать сетевое напряжение (индикатор **«СЕТЬ»** вновь должен светиться непрерывно).

ТЕХНИЧЕСКОЕ ОБСЛУЖИВАНИЕ

Техническое обслуживание источника должно производиться Потребителем. Персонал, необходимый для технического обслуживания источника, должен состоять из электриков, прошедших специальную подготовку и имеющих разряд не ниже третьего.

С целью поддержания исправности источника в период эксплуатации необходимо проведение регламентных работ.

Регламентные работы “1” включают в себя периодический (не реже одного раза в полгода) внешний осмотр с удалением пыли мягкой тканью и кисточкой и контроль работоспособности по внешним признакам: свечение светодиодов, наличие напряжения на нагрузке, переход на резервный режим.

Регламентные работы “2” проводят при появлении нарушений в работе источника и включают в себя проверку работоспособности источника согласно соответствующим разделам настоящего руководства по эксплуатации.

При проведении регламентных работ для оперативной диагностики работоспособности аккумулятора рекомендуется использовать «Тестер емкости АКБ» производства ПО «Бастион».

Если невозможно устранить нарушения в работе источника на месте, его направляют в ремонт.

ВОЗМОЖНЫЕ НЕИСПРАВНОСТИ И МЕТОДЫ ИХ УСТРАНЕНИЯ

Таблица 3

Наименование неисправности, внешнее проявление и дополнительные признаки	Вероятная причина и метод устранения
При наличии напряжения сети, подключенном аккумуляторе не светится индикатор «СЕТЬ», не производится заряд аккумулятора.	Проверьте наличие напряжения сети на клеммах сетевой колодки. Обнаруженные неисправности - устранить.
При наличии напряжения сети, подключенном аккумуляторе нет напряжения на нагрузке, индикатор «Сеть» светится.	Проверьте качество соединений на выходной колодке. Обнаруженные неисправности - устранить.
При отключении сети источник не переходит на резервное питание.	Проверьте соединение на аккумуляторных клеммах. Обнаруженные неисправности - устранить. Проверьте напряжение батареи, при напряжении менее 12В аккумуляторы поставить на зарядку или заменить. Проверьте правильность подключения батареи, обнаруженные неисправности - устранить.

МАРКИРОВАНИЕ И ПЛОМБИРОВАНИЕ

На лицевой панели источника наносятся торговая марка и наименование органов индикации. На боковой стенке корпуса наносятся наименование источника и знаки сертификации.

Под винт крепления крышки может помещаться пломбировочная чашка. Пломбирование изделия производится монтажной организацией, осуществляющей установку, обслуживание и ремонт источника.

На задней стенке корпуса с внешней стороны наносится заводской номер источника.

УПАКОВКА

Источник упаковывается в индивидуальную потребительскую тару в коробку из гофрированного картона.

ЗИП упаковывается в пакет из полиэтиленовой пленки.

Допускается отпуск Потребителю единичных источников без картонной тары, упакованных в пакет из полиэтиленовой пленки.

ТРАНСПОРТИРОВАНИЕ И ХРАНЕНИЕ

Транспортирование осуществляется с извлеченным аккумулятором в плотно закрытой картонной таре любым видом транспорта закрытого типа.

Винт крепления крышки источника должен быть затянут до упора.

После транспортирования при отрицательных температурах или повышенной влажности источник непосредственно перед установкой на объект должен быть выдержан без упаковки в течение не менее 3 ч в помещении с нормальными климатическими условиями.

Хранение осуществляется с извлеченным аккумулятором.

Источник должен храниться упакованным в помещениях, где должны отсутствовать пары агрессивных веществ и токопроводящей пыли.

ПРИЛОЖЕНИЕ

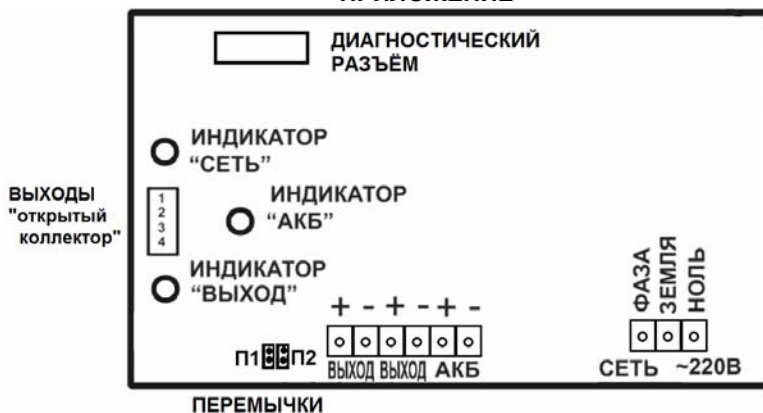


Схема подключения источника

Назначение контактов разъема сигналов «ОТКРЫТЫЙ КОЛЛЕКТОР (ОК)»:

Контакт 1 – +12В (соединен с клеммой выхода +12В)

Контакт 2 – переход на резерв «ОТКРЫТЫЙ КОЛЛЕКТОР»

Контакт 3 – наличие АКБ «ОТКРЫТЫЙ КОЛЛЕКТОР»

Контакт 4 – наличие выхода «ОТКРЫТЫЙ КОЛЛЕКТОР»

Колодка предназначена для подключения обмоток реле релейного модуля.

При наличии сети контакт 2 замкнут на минусовую клемму выхода. При пропадании сетевого напряжения (переходе на резерв) и не восстановлении в течении заданного пользователем (при помощи перемычке П1 и П2 см. таблицу 4) интервала времени размыкается. Таким образом, при наличии сети присутствует напряжение между контактами 1 и 2, при отсутствии - напряжение пропадает спустя интервал времени установленный пользователем.

Данный интервал времени позволяет отрегулировать получение извещения о пропадании напряжения сети (переходе на резерв) в соответствии с желанием потребителя.

Таблица 4

Перемычки не установлены	10 секунд
Установлена перемычка П1(П2 не установлена)	1 минута
Установлена перемычка П2(П1 не установлена)	10 минут
Установлены обе перемычки	30 минут

При наличии АКБ в режиме «Основной» и уровне напряжения на клеммах АКБ более 11,5В в режиме «Резервный» контакт 3 замкнут на минусовую клемму выхода, при отсутствии АКБ в режиме «Основной» и ее разряде в режиме «Резервный» – разомкнут. Таким образом, если АКБ в норме, присутствует напряжение между контактами 1 и 3, при проблемах с АКБ напряжение отсутствует.

При наличии выходного напряжения контакт 4 замкнут на минусовую клемму выхода, при отсутствии выходного напряжения – разомкнут. Таким образом, при наличии выходного напряжения присутствует напряжение между контактами 1 и 4, иначе - отсутствует.

Назначение контактов диагностического разъёма:

Контакты 1, 3 – ОБЩИЙ

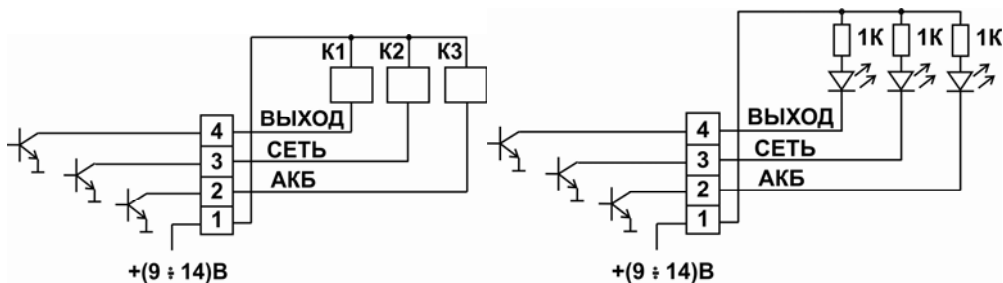
Контакт 4 – напряжение для питания внешнего устройства, уровень напряжения от 8 до 15В, ток не более 200мА.

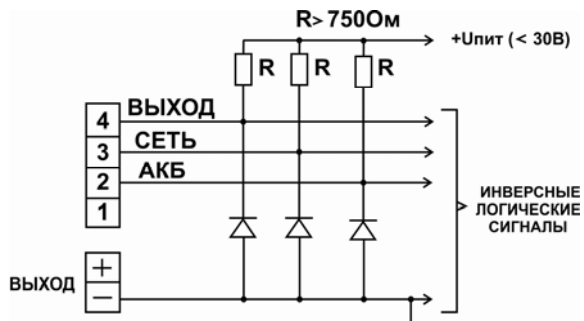
Контакт 5 – информация о наличии сети, 0В в отсутствие сети, 3 - 4В при наличии сети, может работать на вход с сопротивлением не менее 30кОм

Контакт 6 – информация о исправности цепей АКБ – при неисправности в цепи АКБ уровень напряжения 0 В, при отсутствии неисправностей в цепи АКБ – 4-5В

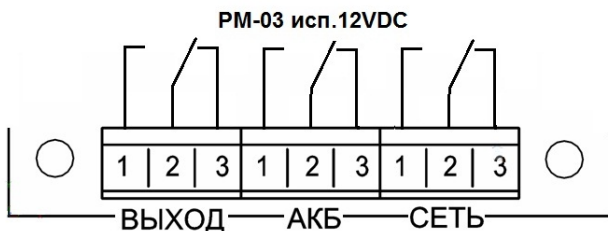
Контакт 7 – напряжение с выходной клеммы источника, уровень напряжения 0 - 28В

Контакт 8 – напряжение на клеммах АКБ, уровень напряжения 0 - 15В.





Примеры схем подключения исполнительных устройств к выходам «открытый коллектор»



Переключающий контакт, выведенный на клеммы выходных колодок модуля

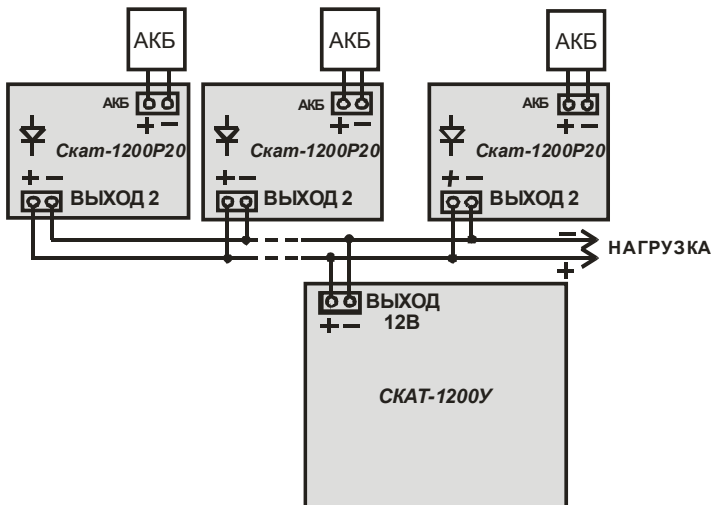


Схема каскадного подключения источника с целью увеличения длительности работы

ГАРАНТИЙНЫЕ ОБЯЗАТЕЛЬСТВА

Срок службы 10 лет с момента (даты) ввода в эксплуатацию, или даты продажи источника. Если дата продажи или ввода в эксплуатацию не указаны, срок службы исчисляется с момента (даты) выпуска источника.

Настоящая гарантия предоставляется изготовителем в дополнение к правам потребителя, установленным действующим законодательством Российской Федерации, и ни в коей мере не ограничивает их.

Предприятие-изготовитель гарантирует соответствие источника заявленным параметрам при соблюдении потребителем условий транспортирования, хранения и эксплуатации.

Срок гарантии устанавливается 5 лет с момента (даты) выпуска источника.

Гарантия не распространяется на источники, имеющие внешние повреждения корпуса и следы вмешательства в конструкцию изделия.

Гарантийное обслуживание производится предприятием-изготовителем. Послегарантийный ремонт источника производится по отдельному договору.

Гарантия изготовителя не распространяется на аккумуляторы, поставляемые по отдельному договору.

УСЛОВИЯ ГАРАНТИИ

Достаточным условием гарантийного обслуживания является наличие штампа службы контроля качества и даты выпуска, нанесенных на корпусе источника (или внутри корпуса).

Отметки продавца и монтажной организации в паспорте источника, равно как и наличие самого паспорта и руководства по эксплуатации являются не обязательными и не влияют на обеспечение гарантийных обязательств.

СВЕДЕНИЯ О РЕКЛАМАЦИЯХ

Потребитель имеет право предъявить рекламацию об обнаружении несоответствия прибора техническим параметрам, приведенным в настоящем руководстве, при соблюдении им условий хранения, установки и эксплуатации источника.

Рекламация высылается по адресу предприятия-изготовителя с актом, подписанным руководителем технической службы предприятия-потребителя

В акте должны быть указаны: наименование источника, серийный номер, дата выпуска источника (нанесена на изделие внутри корпуса), вид (характер) неисправности, дата и место установки источника, и адрес потребителя.

СВИДЕТЕЛЬСТВО О ПРИЕМКЕ

Наименование: Источник Вторичного Электропитания Резервированный
«Скат-1200У»

заводской номер _____, дата выпуска _____

соответствует требованиям конструкторской документации,
государственных стандартов и признан годным к эксплуатации.

Штамп службы
контроля качества

ОТМЕТКИ ПРОДАВЦА

Продавец _____

Дата продажи « ____ » _____ 20__ г. м.п.

ОТМЕТКИ О ВВОДЕ В ЭКСПЛУАТАЦИЮ

Монтажная организация _____

Дата ввода в эксплуатацию « ____ » _____ 20__ г. м.п.

Служебные отметки _____

ПО «БАСТИОН»

344018, г. Ростов-на-Дону, а/я 7532

Тел./факс: (863) 203-58-30 e-mail: ops@bast.ru

Горячая линия: 8 (800) 200-58-30

(звонок по России бесплатный)

www.bast.ru