

# СИЛЬНЕЕ ХОЛОДА

#autorevolter



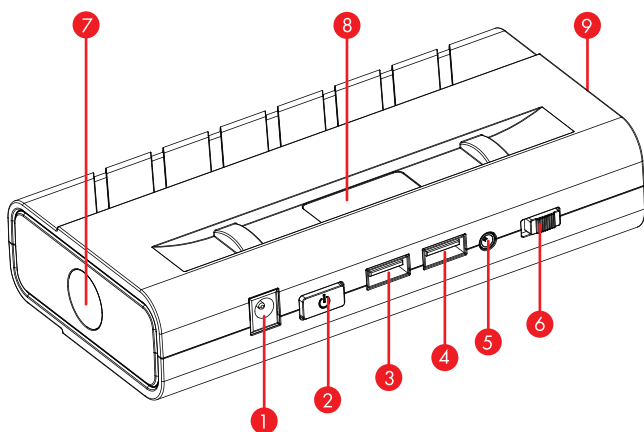
## ReVOLTER Nitro

ПОРТАТИВНОЕ ВСЕПОГОДНОЕ ПУСКО-ЗАРЯДНОЕ УСТРОЙСТВО ДЛЯ МОТОТЕХНИКИ И АВТОМОБИЛЯ



**ReVolter Nitro** — пусковое устройство и мобильный аккумулятор в одном компактном корпусе.

- Уверенный запуск двигателя 12V
- Пусковой ток 300А
- Пиковый ток 600А
- 2 выхода USB: 5V/2.1A
- Ёмкость аккумулятора 15000 АмЧ
- Цикл заряд-разряд более 1000 раз
- Минимальный саморазряд
- Время полного заряда 3 часа
- Режим зарядки 16V/3.3A, 19V/3.5A
- Компактный размер 161x82x35мм
- Нескользящий ребристый корпус
- Работает при температуре от -30 до +60 C°



1. Разъем для внешних устройств: 12/16/19V-2A/3.5A/3.5A
2. Кнопка переключения режимов
3. USB выход 5V/2.1A
4. USB выход 5V/2.1A
5. Вход для заряда устройства ReVolter сетевым и автомобильным адаптерами питания
6. Кнопка включения-выключения устройства ReVolter
7. Яркий 3-х режимный LED-фонарь
8. ЖК-дисплей с индикатором состояния заряда устройства и переключения режимов
9. Выход 12V для подключения кабеля с силовыми зажимами «крокодилы» для запуска двигателя при разряженном штатном аккумуляторе

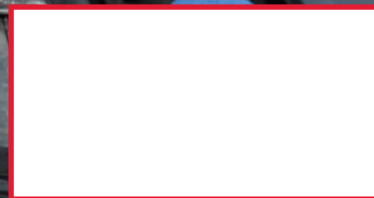
### Дополнительные плюсы прибора:

- Высокая ёмкость батареи
- Яркий светодиодный фонарь с тремя режимами работы (в том числе сигнал SOS)
- Низкий уровень саморазряда при хранении
- Срок службы более 1000 циклов.

Пусковое устройство ReVolter для автомобиля и мототехники поможет завести двигатель в любую погоду. ReVolter может использоваться и в качестве зарядного устройства для различных электронных гаджетов. Хорошо продуманная комплектация и широкий диапазон возможностей превратили карманный аккумулятор ReVolter в верного друга для людей, проводящих много времени в дороге, путешественников, любителей рыбалки и охоты.



ГДЕ КУПИТЬ:



Заряжает телефон **7 раз**  
Питает ноутбук **2 часа**

Запускает двигатель автомобиля **5 раз**  
Запускает двигатель мототехники **15 раз**