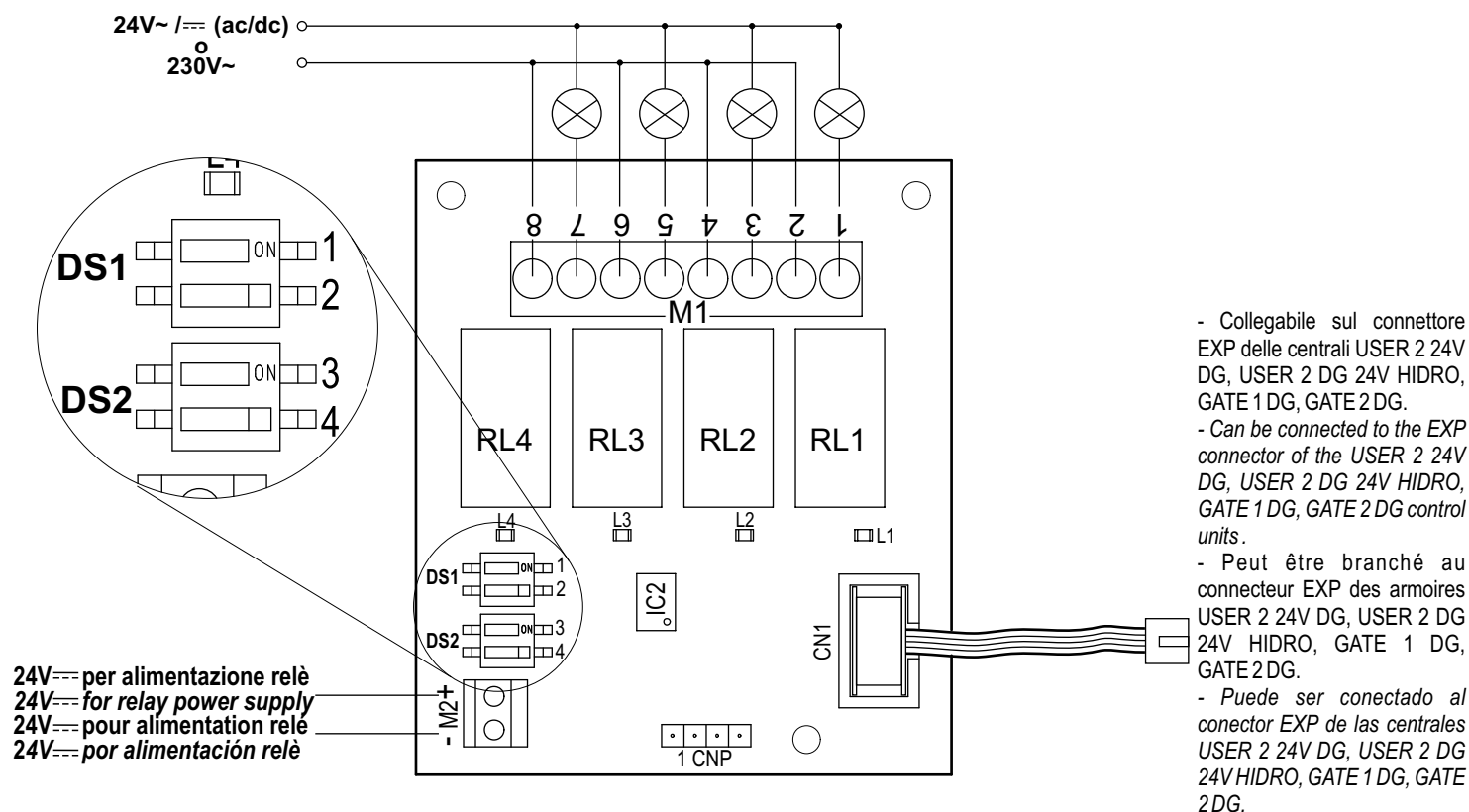


SEM - SEM 2

SCHEDA GESTIONE SEMAFORO / TRAFFIC LIGHT CARD MANAGEMENT / GESTION CARTE FEU / GESTION TARGJETA SEMAFORO (23021100 - 23021105)



Italiano

SPECIFICHE SEMAFORO SCHEDA SEMAFORO (SEM - SEM 2)

Specifiche software:

Scheda per espansione funzioni su USER 2 24V DG, USER2 DG 24V HIDRO, GATE1 DG e GATE2 DG.

E' possibile collegare fino a 2 schede espansione in serie tra loro, per farlo bisogna mettere in ON il DIP 1 della scheda espansione collegata direttamente alla centrale.

Modalità 1 (Funzione Semaforo BASE):

Selezione dip-switch 2,3,4 = off,off,off

- Il relè 1 semaforo Rosso, sarà attivo a cancello chiuso, a cancello in chiusura e a cancello in stato di fermo in posizione non chiuso.
- Il relè 2 semaforo Verde, sarà acceso a cancello in apertura e a cancello aperto.
- Il relè 3 semaforo Rosso, sarà attivo sempre, tranne che a cancello completamente aperto.
- Il relè 4 semaforo Verde, sarà attivo solo a cancello aperto.

Modalità 2:

Selezione dip-switch 2,3,4 = on,off,off

- Relè 1 = comanderà una serratura a paletto o un freno positivo e sarà attivo da un secondo prima dell'apertura fino a cancello completamente aperto.
- Relè 2 = comanderà un freno negativo, per cui il relè verrà disalimentato 1 secondo prima della partenza del motore, per tutta la durata del ciclo.
- Relè 3 = Questo relè si attiverà un secondo prima dell'apertura e rimarrà attivo per due secondi dopo l'apertura (ad esempio per il collegamento di una elettroserratura)
- Relè 4 = Questo relè si attiverà un secondo prima della chiusura e rimarrà attivo per due secondi dopo la chiusura (ad esempio per il collegamento di una elettroserratura in chiusura).

Modalità 3:

Selezione dip-switch 2,3,4 = off,on,off

- Relè 1= Copia del comando del lampeggiante on-board
- Relè 2= Copia del comando della luce di cortesia on-board
- Relè 3= Se si programma un pulsante del TX sulla funzione M.EST, il relè 3 si attiverà in modalità Bistabile.
- Relè 4= Si attiverà ad in qualsiasi momento ci sia il comando di start e per 2s dal rilascio.

Modalità 4 (Semaforo a prenotazione):

Nota1: questo funzionamento deve essere associato alla selezione del menu PD.S.E su ON, che imposta l'ingresso pedonale come se fosse un comando di start. Inoltre è obbligatorio attivare la richiusura automatica attiva e tenere lo start in pausa in OFF.

Nota2: questa logica è gestita anche attraverso il radiocomando, memorizzando i comandi di start e start Pedonale.

Selezione dip-switch 2,3,4 = on,on,off

Relè 1 = Semaforo rosso in ingresso
Relè 2 = Semaforo verde in ingresso
Relè 1 = Semaforo rosso in uscita
Relè 1 = Semaforo verde in uscita

Stati semaforo:

- Cancelli chiusi con start (ingresso) e start pedonale (uscita) non impegnati: Semaforo Spento
- Mancata alimentazione: Semaforo Spento, il primo ingresso impegnato prenderà la priorità d'uso non appena il cancello risulterà completamente chiuso, nel frattempo il semaforo sarà rosso lampeggiante.
- Start impegnato a cancello chiuso: Semaforo d'ingresso verde, Semaforo d'uscita rosso. Lo start pedonale sarà ignorato finché il cancello non risulterà chiuso completamente
- Start impegnato a cancello aperto in pausa: Ricarica la pausa e il semaforo interno rimane sempre verde e quello esterno rosso.
- Cancelli chiusi, start pedonale impegnato semaforo esterno verde, semaforo interno rosso, lo start (ingresso interno) sarà ignorato finché il cancello non risulterà completamente chiuso.
- Start pedonale impegnato a cancello aperto in pausa: Ricarica la pausa e il semaforo esterno rimane verde e quello interno rosso.
- A cancello in chiusura il comando che aveva la priorità otterrà la riapertura, l'altro dovrà attendere la richiusura completa.

Modalità 5 (Semaforo a prenotazione con verde lampeggiante a cancello in movimento):

Selezione dip-switch 2,3,4 = off,off,on.

Questa modalità è come la precedente con l'unica differenza che il verde sarà lampeggiante se il cancello è in movimento.

- Cancelli chiusi con start (ingresso) e start pedonale (uscita) non impegnati: Semaforo Spento
- Mancata alimentazione: Semaforo spento, il primo ingresso impegnato prenderà la priorità d'uso non appena il cancello risulterà completamente chiuso, nel frattempo il semaforo sarà rosso lampeggiante.
- Start impegnato a cancello chiuso: Semaforo d'ingresso verde, Semaforo d'uscita rosso. Lo start pedonale sarà ignorato finché il cancello non risulterà chiuso completamente.
- Start impegnato a cancello aperto in pausa: Ricarica la pausa e il semaforo interno rimane sempre verde e quello esterno rosso.
- Cancelli chiusi, start pedonale impegnato semaforo esterno verde, semaforo interno rosso, lo start (ingresso interno) sarà ignorato finché il cancello non risulterà completamente chiuso.
- Start pedonale impegnato a cancello aperto in pausa: Ricarica la pausa e il semaforo esterno rimane verde e quello interno rosso.

Modalità 6 (Semaforo a prenotazione con rosso sempre attivo e verde lampeggiante a cancello in movimento):

Selezione dip-switch 2,3,4 = on,off,on.

Questa modalità è come la precedente con l'unica differenza che il rosso sarà sempre attivo a cancello chiuso, finché non viene impegnato uno dei due ingressi.

Modalità 7 (Stato dei finecorsa)

Selezione dip-switch 2,3,4 = off,on,on.

I relè si attiveranno in corrispondenza dei finecorsa o delle battute se non presenti i finecorsa.

Relè 1 = copia dello stato del finecorsa apertura del motore 1

Relè 2 = copia dello stato del finecorsa chiusura del motore 1

Relè 3 = copia dello stato del finecorsa apertura del motore 2

Relè 4 = copia dello stato del finecorsa chiusura del motore 2

Nota: se manca la comunicazione seriale tra la scheda semaforo e la centrale, i relè si bloccano nella situazione in cui sono, tutti e 4 i led lampeggiano contemporaneamente.

Le schede di gestione SEM e SEM 2 vanno abbinare alle centrali digitali DG secondo quanto segue:

- **GATE 1 DG** = a partire dalla revisione software "**Rev.1**"
- **GATE 2 DG** = a partire dalla revisione software "**Rev.17**"
- **USER 2 24V DG** = a partire dalla revisione software "**Rev.9**"
- **USER 2 24V HIDRO** = a partire dalla revisione software "**Rev.9**"

Per la serie R1 e "ALL IN" le schede di gestione SEM e SEM 2 saranno disponibili su tutte le centrali:

- **GATE 1 DG R1**
- **GATE 2 DG R1**
- **USER 1 24V DG R1**
- **USER 2 24V DG "ALL IN"**

RICAMBI

Le richieste per parti di ricambio devono pervenire presso: **SEA S.p.A. - Zona Ind.le, 64020 S.ATTO - Teramo - Italia**

SICUREZZA E COMPATIBILITÀ AMBIENTALE

Si raccomanda di non disperdere nell'ambiente i materiali di imballaggio del prodotto e/o circuiti.



CORRETTO SMALTIMENTO DEL PRODOTTO (rifiuti elettrici ed elettronici)

(Applicabile in paesi dell'Unione Europea e in quelli con sistema di raccolta differenziata)

Il marchio riportato sul prodotto o sulla sua documentazione indica che il prodotto non deve essere smaltito con altri rifiuti domestici al termine del ciclo di vita. Per evitare eventuali danni all'ambiente o alla salute causati dall'inopportuno smaltimento dei rifiuti, si invita l'utente a separare questo prodotto da altri tipi di rifiuti e di riciclarlo in maniera responsabile per favorire il riutilizzo sostenibile delle risorse materiali.

Gli utenti domestici sono invitati a contattare il rivenditore presso il quale è stato acquistato il prodotto o l'ufficio locale preposto per tutte le informazioni relative alla raccolta differenziata e al riciclaggio per questo tipo di prodotto.

IMMAGAZZINAMENTO

TEMPERATURE DI STOCCAGGIO			
T_{min}	T_{Max}	Umidità_{min}	Umidità_{Max}
- 20°C	+ 65°C	5% non condensante	90% non condensante

La movimentazione del prodotto deve essere seguita con mezzi idonei.

LIMITI DI GARANZIA

Per la garanzia vedere le Condizioni di vendita riportate nel Listino ufficiale Sea.

La SEA si riserva il diritto di apportare le modifiche o variazioni che ritenesse opportune ai propri prodotti e/o al presente manuale senza alcun obbligo di preavviso.

Traffic light and traffic light card specifications (SEM - SEM 2)

Software specifications:

Function expansion card for USER 2 24V DG, USER2 DG 24V HIDRO, GATE1 DG and GATE2 DG.

It is possible to connect up to 2 expansion cards in series with each other, setting on ON DIP 1 of the expansion card which is connected directly to the control unit.

Mode 1 (BASIC traffic light function):

Selection dip switch 2, 3, 4 = off, off, off

- Relay 1 RED traffic light is active when the gate is closed, the gate is closing and when the gate stops in not closed position.
- Relay 2 GREEN traffic light, will be lit when gate is opening and when gate is open.
- Relay 3 RED traffic light, will be lit all the time, except when the gate is completely open.
- Relay 4 GREEN traffic light, will be lit only when gate is open.

Mode 2:

Selection dip-switch 2,3,4 = on, off, off

- Relay 1 = Controls a bolt lock or a positive brake and will be active 1 second before the starting of the motor until the gate is completely open.
- Relay 2 = Controls a negative brake, for which the relay is de-energized 1 second before motor starts and for the entire duration of the cycle.
- Relay 3 = Will be activated 1 second before the opening and will remain switched on for two seconds after the opening. (i.e. for the connection of an electro lock).
- Relay 4 = Will be lit 1 second before the closing and will remain switched on for two seconds after the closing (i.e. for the connection of an electro lock in closing).

Mode 3:

Selection dip-switch 2, 3, 4 = off, on, off

- Relay 1= Copy of the on board warning light control
- Relay 2 = Copy of the on board courtesy light control
- Relay 3= When programming a button of the transmitter on the M.EST function, relay 3 will be activated in bistable mode.
- Relay 4= Will activate every time there is a start command and for 2 seconds from release.

Mode 4 (Traffic light with reservation):

Note1: This operation must be associated to the selection of the PD.SE menu on ON, which sets the pedestrian entrance as if it were a start command. Furthermore, it is mandatory to activate the active automatic reclosing and to keep the start in pause on OFF.
Note2: This logic is controlled also through the remote control, storing the start and pedestrian start commands.

Selection dip-switch 2, 3, 4 = on, on, off

- Relay 1 = Red traffic light in entry
- Relay 2 = Green traffic light in entry
- Relay 3 = Red traffic light in exit
- Relay 4 = Green traffic light in exit

Traffic light state:

- Gate closed with start (entry) and pedestrian start (exit) not committed = traffic light OFF
- No power supply: Traffic light OFF, the first committed entry will take the priority of use as soon as the gate results completely closed, in the meantime the traffic light will be red blinking
- Gate closed, pedestrian opening committed, external traffic light green, internal traffic light red, the start (internal entry) will be ignored as long as the gate will not be completely closed.
- Pedestrian start committed with open gate during pause: Reload the pause and the external traffic light remains green and the internal one red.
- When the gate is closing the command which had priority will obtain the reopening, the other one will have to wait for the complete reclosing.

Mode 5 (Traffic light with reservation with green flashing light when gate is moving):

Selection dip-switch 2, 3, 4 = off, off, on.

This mode is like the previous one with the only difference that the traffic light is green flashing when gate is moving.

- Gate closed, with start (entry) and pedestrian start (exit) not committed = Traffic light off
- Power failure: Traffic light off, the first committed entry will take priority of use as soon as the gate will be completely closed, meanwhile the traffic light will be red flashing.
- Start committed with closed gate: Green entry traffic light, red exit traffic light. The pedestrian start will be ignored as long as the gate will not be completely closed.
- Committed Start with open gate during pause: Reloading the pause the internal traffic light remains green and the external traffic light remains red.
- Gate closed, pedestrian start committed, green external traffic light, red internal traffic light, the start (internal entry) will be ignored as long as the gate will not be completely closed.
- Pedestrian start committed with open gate during pause: Reloading the pause, the external traffic light remains green and the internal traffic light remains red.

Mode 6 (Traffic light with reservation, with red light always active and green light flashing when gate is moving).

Selection dip-switch 2, 3, 4 = on, off, on.

This mode is like the previous one, with the only difference that the red light will be constantly active when the gate is closed, as long as one of the two entries will not be committed.

Mode 7 (Limit switch state)

Selection dip-switch 2, 3, 4 = off, on, on.

The relays will activate either on the limit switches or on the stops, when no limit switches are present.

- Relay 1 = copy of the limit switch status in opening of motor 1
- Relay 2 = copy of the limit switch status in closing of motor 1.
- Relay 3 = copy of the limit switch status in opening of motor 2
- Relay 4 = copy of the limit switch status in closing of motor 2

Note: If there is no serial communication between the traffic lights card and the control unit, relays get stuck in the situation in which they are and all 4 Leds will flash simultaneously.

The management cards SEM and SEM 2 must be combined with digital control units DG as follows:

- **GATE 1 DG** = starting from software revision "**Rev.1**"
- **GATE 2 DG** = starting from software revision "**Rev. 17**"
- **USER 2 24V DG** = starting from software revision "**Rev.9**"
- **USER 2 24V DG HIDRO** = starting from software revision "**Rev.9**"

For the R1 and "ALL IN" series the management cards SEM and SEM 2 will be available on all control units:

- **GATE 1 DG R1**
- **GATE 2 DG R1**
- **USER 1 24V DG R1**
- **USER 2 24V DG "ALL IN"**

REPLACEMENTS

Any request for spare parts must be sent to: **SEA S.p.A. - Zona Ind.le, 64020 S.ATTO - Teramo - Italia**

SAFETY AND ENVIRONMENTAL COMPATIBILITY

Disposal of the packaging materials of products and/or circuits should take place in an approved disposal facility.



REGULAR PRODUCT DISPOSAL (electric and electronic waste)

(It's applicable in EU countries and in those ones provided with a differential waste collection)

The brand that you find on the product or on documentation signals that the product must not be disposed off together with other domestic waste at the end of life cycle. In order to avoid any possible environmental or health damage caused by irregular waste disposal, we recommend to separate this product from other forms of waste and to recycle it in a responsible way in order to provide the sustainable re-use of material resources. Domestic users are invited to contact the retailer where the product has been purchased or the local office in charge of all the information related to differential waste collection and recycling of this kind of product.

STORING

WAREHOUSING TEMPERATURES			
T_{min}	T_{Max}	Dampness _{min}	Dampness _{Max}
- 20°C	+ 65°C	5% <i>Not condensing</i>	90% <i>Not condensing</i>

Materials handling must be made with appropriate vehicles..

WARRANTY LIMITS

For the guarantee see the sales conditions on the official SEA price list.

SEA reserves the right to make any required modification or change to the products and/or to this manual without any advanced notice obligation.

Français

NOTICE CARTE FEU (SEM - SEM 2)

Caractéristiques software:

Carte pour l'expansion des fonctions sur USER 2 24V DG, USER2 DG 24V HIDRO, GATE1 DG et GATE2 DG.

Il est possible de brancher jusqu'à 2 cartes expansion en série entre elles ; pour ce faire, il faut mettre sur ON le DIP 1 de la carte expansion branchée directement à la centrale.

Mode 1 (Fonction Feu DE BASE):

Sélection dip-switch 2,3,4 = off,off,off

- Le relais 1 feu Rouge sera actif quand le portail est fermé, quand le portail est en fermeture et quand le portail est à l'arrêt en position non fermé.
- Le relais 2 feu Vert sera allumé quand le portail est en ouverture et quand le portail est ouvert.
- Le relais 3 feu Rouge, sera toujours actif, sauf quand le portail est complètement ouvert.
- Le relais 4 feu Vert sera actif seulement quand le portail est ouvert.

Mode 2:

Sélection dip-switch 2,3,4 = on,off,off

- Relais 1 = commandera une serrure à verrou ou un frein positif et sera actif depuis une seconde avant l'ouverture et jusqu'à ce que le portail soit complètement ouvert.
- Relais 2 = commandera un frein négatif, c'est pourquoi le relais sera déconnecté 1 seconde avant le départ du moteur et pendant toute la durée du cycle.
- Relais 3 = ce relais s'activera une seconde avant l'ouverture et restera actif pendant deux secondes après l'ouverture (par exemple pour le branchement d'une électroserrure).
- Relais 4 = ce relais s'activera une seconde avant la fermeture et restera actif pendant deux secondes après la fermeture (par exemple pour le branchement d'une électroserrure en fermeture).

Mode 3:

Sélection dip-switch 2,3,4 = off,on,off

- Relais 1 = Couple de commande de la lampe clignotante on-board/à bord
- Relais 2 = Couple de commande de la lumière de courtoisie on-board/à bord
- Relais 3 = Si une touche de l'émetteur est programmée sur la fonction M.EST, le relais 3 s'activera en mode bistable.
- Relais 4 = S'activera pendant 2 s à chaque commande de start.

Mode 4 (Feu sur réservation) :

NB 1 : Ce fonctionnement doit être associé à la sélection du menu PD.S.E sur ON, qui règle l'entrée piétonne comme si c'était une commande de start. De plus, il est obligatoire de mettre la refermeture automatique active et de tenir le start en pause sur OFF.

NB 2 : cette logique est peut être également gérée par le biais d'une télécommande, en mémorisant les commandes de start et start piéton.

Sélection dip-switch 2,3,4 = on,on,off

- Relais 1 = Feu rouge en entrée
- Relais 2 = Feu vert en entrée
- Relais 1 = Feu rouge en sortie
- Relais 1 = Feu vert en sortie

Etats feu :

- Portail fermé avec start (entrée) et start piéton (sortie) non occupés = Feu Eteint
- Coupure d'alimentation : Feu Eteint, la première entrée occupée prendra la priorité d'utilisation dès que le portail résultera complètement fermé; pendant ce temps le Feu sera rouge clignotant.
- Start occupé quand le portail est fermé: Feu d'entrée vert, Feu de sortie rouge. Le start piéton sera ignoré jusqu'à ce que le portail résulte complètement fermé
- Start occupé quand le portail est ouvert en pause: Recharge la pause, le Feu interne reste toujours vert et le feu externe rouge.
- Portail fermé, start piéton occupé Feu externe vert, Feu interne rouge, le start (entrée interne) sera ignoré jusqu'à ce que le portail résulte complètement fermé.
- Start piéton occupé quand le portail est ouvert en pause : Recharge la pause, le Feu externe reste vert et le feu interne reste rouge.
- Quand le portail est en fermeture, la commande qui avait la priorité obtiendra la réouverture, l'autre devra attendre la refermeture complète.

Mode 5 (Feu sur réservation avec vert clignotant et portail en mouvement) :

Sélection dip-switch 2,3,4 = off,off,on.

Ce mode est comme le précédent avec la seule différence que le vert sera clignotant si le portail est en mouvement.

- Portail fermé avec start (entrée) et start piéton (sortie) non occupés = Feu éteint
- Coupure d'alimentation : Feu éteint, la première entrée occupée prendra la priorité d'usage dès que le portail résultera complètement fermé ; pendant ce temps le Feu sera rouge clignotant.
- Start occupé avec portail fermé : Feu d'entrée vert, Feu de sortie rouge. Le start piéton sera ignoré jusqu'à ce que le portail résulte complètement fermé
- Start occupé avec portail ouvert en pause: Recharge la pause, le Feu interne reste toujours vert et le feu externe toujours rouge.
- Portail fermé, start piéton occupé Feu externe vert, Feu interne rouge, le start (entrée interne) sera ignoré jusqu'à ce que le portail résulte complètement fermé.
- Start piéton occupé avec portail ouvert en pause: Recharge la pause, le Feu externe reste vert et le feu interne rouge.

Mode 6 (Feu sur réservation avec rouge toujours actif et vert clignotant quand le portail est en mouvement):

Sélection dip-switch 2,3,4 = on,off,on.

Ce mode est comme le précédent avec la seule différence que le rouge sera toujours actif quand le portail est fermé, jusqu'à ce que l'une des 2 entrées soit occupée.

Mode 7 (Etat des fins de course)

Sélection dip-switch 2,3,4 = off,on,on.

Les relais s'activeront en correspondance des fins de course, ou des butées s'il n'y a pas de fins de course.

Relais 1 = couple de l'état du fin de course ouverture du moteur 1

Relais 2 = couple de l'état du fin de course fermeture du moteur 1

Relais 3 = couple de l'état du fin de course ouverture du moteur 2

Relais 4 = couple de l'état du fin de course fermeture du moteur 2

NB: en cas d'absence de communication sérielle entre la carte Feu et l'armoire, les relais se bloqueront dans l'état où ils se trouvent, tous les 4 led clignoteront en même temps.

Les cartes de gestion SEM et SEM 2 doit être combiné avec les armoires digitales comme suit:

- **GATE 1 DG** = à partir de la révision du logiciel "**Rev.1**"
- **GATE 2 DG** = à partir de la révision du logiciel "**Rev. 17**"
- **USER 2 24V DG** = à partir de la révision du logiciel "**Rev.9**"
- **USER 2 24V DG HIDRO** = à partir de la révision du logiciel "**Rev.9**"

Pour les séries R1 et "ALL IN" les cartes de gestion seront disponibles sur toutes les armoires:

- **GATE 1 DGR1**
- **GATE 2 DG R1**
- **USER 1 24V DG R1**
- **USER 2 24V DG "ALL IN"**

PIÈCES DÉTACHÉES

Adresser les demandes de pièces détachées à : **SEA S.p.A. - Zona Ind.le, 64020 S.ATTO - Teramo - Italie**

SÉCURITÉ ET ENVIRONNEMENT

Ne pas porter préjudice à l'environnement en répandant dans la nature les emballages et/ou les circuits.



COMMENT ELIMINER CE PRODUIT (déchets d'équipements électroniques)

(Applicable dans les pays de l'Union Européen et aux autres pays européens disposant de systèmes de collecte sélective)

Le symbole sur le produit et sa documentation indiquent qu'il ne doit pas être éliminé avec les autres déchets ménagers. L'élimination incontrôlée des déchets peut compromettre l'environnement ou la santé humaine. Veuillez le séparer des autres types de déchets et le recycler de façon responsable. Vous favoriserez ainsi la réutilisation durable des ressources matérielles. Les particuliers sont invités à contacter le distributeur leur ayant vendu le produit ou à se renseigner auprès de leur mairie pour savoir où et comment ils peuvent se débarrasser de ce produit afin qu'il soit recyclé en respectant l'environnement.

STOCKAGE

TEMPERATURE DE STOCKAGE			
T_{min}	T_{Max}	Humidité _{min}	Humidité _{Max}
- 20°C	+ 65°C	5% Non condensante	90% Non condensante

Le déplacement du produit doit être effectué à l'aide des moyens adéquats.

LIMITES DE LA GARANTIE

Pour la garantie voir les Conditions de Vente reportées dans la liste de prix officielle SEA.

SEA se réserve le droit d'apporter des modifications ou des variations si la société l'estime nécessaire à ses propres produits et/ou au présent manuel sans notification préalable.

ESPECÍFICO SEMÁFORO TARJETA SEMÁFORO (SEM - SEM 2)

Específico software:

Tarjeta para expansión funciones con USER 2 24V DG, USER2 DG 24V HIDRO, GATE1 DG y GATE2 DG.

Es posible conectar hasta 2 tarjetas de expansión en serie entre ellos, para hacerlo hace falta ponerle directamente en ON el DIP 1 de la tarjeta de expansión conectada a la central.

Modalidad 1, Función Semáforo BASE:

Selección dip-switch 2,3,4 = off,off,off

- El relé 1 semáforo Rojo, será activo con la cancela cerrada, en cierre y en estado de detención en posición no cerrada.
- El relé 2 semáforo Verde, quedará encendido durante la abertura de la cancela y con la cancela abierta.
- El relé 3 semáforo Rojo, quedará siempre activo, excepto que con cancela completamente abierta.
- El relé 4 semáforo Verde, quedará activo sólo con cancela abierta.

Modalidad 2:

Selección dip-switch 2,3,4 = on,off,off

- Relé 1 = mandará un cierre de rondillo o un freno positivo y será activo a partir un segundo antes de la abertura hasta cancela completamente abierta.
- Relé 2 = mandará un freno negativo, por cuyo el relé vendrá disalimentado a partir de 1 segundo antes de la salida del motor, por toda la duración del ciclo.
- Relé 3 = Este relé se activará un segundo antes de la abertura y quedará activo por dos segundos después de la abertura (por ejemplo para el enlace de un electrocerradura).
- Relé 4 = Este relé se activará un segundo antes del cierre y quedará activo por dos segundos después del cierre (por ejemplo para el enlace de un electrocerradura en cierre).

Modalidad 3:

- Relé 1 = Copia del mando del intermitente a bordo
- Relé 2 = Copia del mando de la luz de cortesía a bordo
- Relé 3 = Si se programa un interruptor del TX sobre la función M.EST, el relé 3 se activará en modalidad Biestable.
- Relé 4 = se activará en cualquier momento haya el mando de start y por 2s desde la liberación.

Modalidad 4, Semáforo a reservación:

Nota 1: Este funcionamiento tiene que ser asociado con la selección del Menu PD.S.E en ON, que fija la entrada peatonal como si fuera un mando de start. Además es obligatorio activar el cierre automático activo y tener el start en pausa en OFF.

Nota 2: esta lógica también se administra por el radiocomando, memorizando los mandos de start y start Peatonal.

Selección dip-switch 2,3,4 = on,on,off

- Relé 1 = Semáforo rojo en entrada
- Relé 2 = Semáforo verde en entrada
- Relé 1 = Semáforo rojo en salida
- Relé 1 = Semáforo verde en salida

Semáforo:

- Cancela cerrada con start (entrada) y start peatonal (salida) no empuñados = Semáforo Apagado
- Ausencia de alimentación: Semáforo Apagado, la primera entrada empuñada tomará la prioridad de empleo en seguida que la cancela resulte completamente cerrada, mientras tanto el semáforo será rojo y intermitente.
- Start empuñado a cancela cerrada: Semáforo de entrada verde, Semáforo de salida rojo. El start peatonal será ignorado hasta que la cancela no resulte cerrada completamente.
- Start empuñado con cancela abierta en pausa: Recarga la pausa y el semáforo interior siempre queda verde y aquel externo rojo.
- Cancela cerrada, start peatonal ocupado semáforo externo verde, semáforo interior rojo, el start (entrada interior) será ignorado hasta que la cancela no resulte completamente cerrada.
- Start peatonal ocupado con cancela abierta en pausa: Recarga la pausa y el semáforo externo queda verde y aquel interior rojo.
- A cancela en cierre el mando que tuvo la prioridad conseguirá una nueva apertura, el otro tendrá que esperar el cierre completo.

Modalidad 5, Semáforo a reservación con verde intermitente a cancela en movimiento:

Selección dip-switch 2,3,4 = off,off,on.

Esta modalidad es como la anterior con la única diferencia que el verde será intermitente en caso de que la cancela esté en movimiento.

- Cancela cerrada con start (entrada) y start peatonal (salida) no empuñados = Semáforo Apagado
- Ausencia alimentación: Semáforo apagado, la primera entrada empuñada tomará la prioridad de empleo en seguida de que la cancela resulte completamente cerrada, mientras tanto el semáforo será rojo y intermitente.
- Start empuñado con cancela cerrada: Semáforo de entrada verde, Semáforo de salida roja. El start peatonal será ignorado hasta que la cancela no resulte completamente cerrada.
- Start empuñado a cancela abierta en pausa: Recarga la pausa y el semáforo interior siempre queda verde y aquel externo rojo.
- Cancela cerrada, start peatonal ocupado semáforo externo verde, semáforo interior rojo, el start (entrada interior) será ignorado hasta que la cancela no resulte completamente cerrada.
- Start peatonal ocupado con cancela abierta en pausa: Recarga la pausa, el semáforo externo queda verde y aquel interior rojo.

Modalidad 6, Semáforo a reserva con rojo siempre activo y verde intermitente a cancela en movimiento:

Selección dip-switch 2,3,4 = on,off,on.

Esta modalidad es como la anterior con la única diferencia que el rojo siempre será activo con cancela cerrada hasta que no esté empuñada una de las demás.

Modalidad 7, Estado fin de carrera

Selección dip-switch 2,3,4 = off,on, on.

Los relés se activarán en correspondencia de los fines de carrera o los golpes, en ausencia de fines de carrera.

- Relé 1 = copia del estado del fin de carrera en abertura del motor 1
- Relé 2 = copia del estado del fin de carrera en cierre del motor 1
- Relé 3 = copia del estado del fin de carrera en abertura del motor 2
- Relé 4 = copia del estado del fin de carrera en cierre del motor 2

Nota: En ausencia de comunicación serial entre la tarjeta semáforo y la central los relés se pararán en la posición en que se encuentran, los 4 led irán a relampagueando al mismo tiempo.

Las tarjetas de gestión SEM y SEM 2 se combinan con las centrales digitales DG según cuánto sigue:

- **GATE 1 DG** = a partir de la revisión software "**Rev.1**"
- **GATE 2 DG** = a partir de la revisión software "**Rev.17**"
- **USER 2 24V DG** = a partir de la revisión software "**Rev.9**"
- **USER 2 24V DG HIDRO** = a partir de la revisión software "**Rev.9**"

Por la serie R1 y "ALL IN" las tarjetas de gestión SEM y SEM 2 estarán disponibles por todas las centrales:

- **GATE 1 DG R1**
- **GATE 2 DG R1**
- **USER 1 24V DG R1**
- **USER 2 24V DG "ALL IN"**

RECAMBIOS

Los pedidos de piezas de recambio deben solicitarse al distribuidor autorizado: **SEA S.p.A. - Zona Ind.le, 64020 S.ATTO - Teramo - Italia**

SEGURIDAD Y COMPATIBILIDAD AMBIENTAL

Se recomienda no deshacerse en el ambiente de los materiales de embalajes de producto y/o circuitos.



CORRECTA ELIMINACION DEL PRODUCTO (desechos eléctricos y electrónicos)

(Aplicables en países de la Unión Europea y en aquellos con sistema de recolección diferenciada)

La marca reportada en el producto o sobre su documentación indica que el producto no debe ser recogido con otros desechos domésticos al terminar el ciclo de vida. Para evitar eventuales daños al ambiente o a la salud causada por la inoportuna recolección de desechos, se invita al uso de otros tipos de desechos y a reciclarlo de manera responsable para favorecer la reutilización sostenible de los recursos naturales.

Los usuarios domésticos están invitados a dirigirse al revendedor dónde fue adquirido el producto o la oficina local que esté predispuesta para cualquier información referente a la recogida diferenciada y al reciclaje de este tipo de producto.

ALMACENAMIENTO

TEMPERATURA DE ALMACENAJE			
T_{min}	T_{Max}	Humedad _{min}	Humedad _{Max}
- 20°C	+ 65°C	5% <i>no condensada</i>	90% <i>no condensada</i>

La movimentación del producto debe ser efectuada con medios idoneos.

GARANTÍA

Por la garantía se vean las Condiciones de venta indicadas en el catálogo oficial SEA.

La SEA se reserva el derecho de aportar las modificaciones o variaciones que retenga oportunas a los propios productos y/o al presente manual sin algun obbligo de preaviso.

Italiano AVVERTENZE GENERALI PER INSTALLATORE E UTENTE

1. Leggere attentamente le **Istruzioni di Montaggio** e le **Avvertenze Generali** prima di iniziare l'installazione del prodotto. Conservare la documentazione per consultazioni future
2. Non disperdere nell'ambiente i materiali di imballaggio del prodotto e/o circuiti
3. Questo prodotto è stato progettato e costruito esclusivamente per l'utilizzo indicato in questa documentazione. Qualsiasi altro utilizzo non espressamente indicato potrebbe pregiudicare l'integrità del prodotto e/o rappresentare fonte di pericolo. L'uso improprio è anche causa di cessazione della garanzia. La SEA S.p.A. declina qualsiasi responsabilità derivata dall'uso improprio o diverso da quello per cui l'automatismo è destinato.
4. I prodotti SEA sono conformi alle Direttive: Macchine (2006/42/CE e successive modifiche), Bassa Tensione (2006/95/CE e successive modifiche), Compatibilità Elettromagnetica (2004/108/CE e successive modifiche). L'installazione deve essere effettuata nell'osservanza delle norme EN 12453 e EN 12445.
5. Non installare l'apparecchio in atmosfera esplosiva.
6. SEA S.p.A. non è responsabile dell'inosservanza della Buona Tecnica nella costruzione delle chiusure da motorizzare, nonché delle deformazioni che dovessero verificarsi durante l'uso.
7. Prima di effettuare qualsiasi intervento sull'impianto, togliere l'alimentazione elettrica e scollegare le batterie. Verificare che l'impianto di terra sia realizzato a regola d'arte e collegarvi le parti metalliche della chiusura.
8. Per ogni impianto SEA S.p.A. consiglia l'utilizzo di almeno una segnalazione luminosa nonché di un cartello di segnalazione fissato adeguatamente sulla struttura dell'infisso.
9. SEA S.p.A. declina ogni responsabilità ai fini della sicurezza e del buon funzionamento della automazione, in caso vengano utilizzati componenti di altri produttori.
10. Per la manutenzione utilizzare esclusivamente parti originali SEA.
11. Non eseguire alcuna modifica sui componenti dell'automazione.
12. L'installatore deve fornire tutte le informazioni relative al funzionamento manuale del sistema in caso di emergenza e consegnare all'Utente utilizzatore dell'impianto il libretto d'avvertenze allegato al prodotto.
13. Non permettere ai bambini o persone di sostare nelle vicinanze del prodotto durante il funzionamento. L'applicazione non può essere utilizzata da bambini, da persone con ridotte capacità fisiche, mentali, sensoriali o da persone prive di esperienza o del necessario addestramento. Tenere inoltre fuori dalla portata dei bambini radiocomandi o qualsiasi altro datore di impulso, per evitare che l'automazione possa essere azionata involontariamente.
14. Il transito tra le ante deve avvenire solo a cancello completamente aperto.
15. Tutti gli interventi di manutenzione, riparazione o verifiche periodiche devono essere eseguiti da personale professionalmente qualificato. L'utente deve astenersi da qualsiasi tentativo di riparazione o d'intervento e deve rivolgersi esclusivamente a personale qualificato SEA. L'utente può eseguire solo la manovra manuale.
16. La lunghezza massima dei cavi di alimentazione fra centrale e motori non deve essere superiore a 10 m. Utilizzare cavi con sezione 2.5 mm². Utilizzare cablaggi con cavi in doppio isolamento (cavi con guaina) nelle immediate vicinanze dei morsetti specie per il cavo di alimentazione (230V). Inoltre è necessario mantenere adeguatamente lontani (almeno 2.5 mm in aria) i conduttori in bassa tensione (230V) dai conduttori in bassissima tensione di sicurezza (SELV) oppure utilizzare un'adeguata guaina che fornisca un isolamento supplementare avente uno spessore di almeno 1 mm.

English GENERAL NOTICE FOR THE INSTALLER AND THE USER

1. Read carefully these **Instructions** before beginning to install the product. Store these instructions for future reference
2. Don't waste product packaging materials and/or circuits.
3. This product was designed and built strictly for the use indicated in this documentation. Any other use, not expressly indicated here, could compromise the good condition/operation of the product and/or be a source of danger. SEAS.p.A. declines all liability caused by improper use or different use in respect to the intended one.
4. The mechanical parts must be comply with Directives: Machine Regulation 2006/42/CE and following adjustments), Low Tension (2006/95/CE), electromagnetic Consistency (2004/108/CE) Installation must be done respecting Directives: EN12453 and En12445.
5. Do not install the equipment in an explosive atmosphere.
6. SEA S.p.A. is not responsible for failure to observe Good Techniques in the construction of the locking elements to motorize, or for any deformation that may occur during use.



SEA[®]
Sistemi Elettronici
di Apertura Porte e Cancelli
International registered trademark n. 804888

SEA S.p.A.
DIREZIONE E STABILIMENTO:
Zona industriale 64020 S.ATTO Teramo - (ITALY)
Tel. +39 0861 588341 r.a. Fax +39 0861 588344



<http://www.seateam.com>
e-mail: seacom@seateam.com (Uff. Comm.le)
seatec@seateam.com (Uff. Tecnico)



7. Before attempting any job on the system, cut out electrical power and disconnect the batteries. Be sure that the earthing system is perfectly constructed, and connect it metal parts of the lock.
8. Use of the indicator-light is recommended for every system, as well as a warning sign well-fixed to the frame structure.
9. SEA S.p.A. declines all liability as concerns the automated system's security and efficiency, if components used, are not produced by SEA S.p.A..
10. For maintenance, strictly use original parts by SEA.
11. Do not modify in any way the components of the automated system.
12. The installer shall supply all information concerning system's manual functioning in case of emergency, and shall hand over to the user the warnings handbook supplied with the product.
13. Do not allow children or adults to stay near the product while it is operating. The application cannot be used by children, by people with reduced physical, mental or sensorial capacity, or by people without experience or necessary training. Keep remote controls or other pulse generators away from children, to prevent involuntary activation of the system.
14. Transit through the leaves is allowed only when the gate is fully open.
15. The User must not attempt to repair or to take direct action on the system and must solely contact qualified SEA personnel or SEA service centers. User can apply only the manual function of emergency.
16. The power cables maximum length between the central engine and motors should not be greater than 10 m. Use cables with 2,5 mm² section. Use double insulation cable (cable sheath) to the immediate vicinity of the terminals, in particular for the 230V cable. Keep an adequate distance (at least 2.5 mm in air), between the conductors in low voltage (230V) and the conductors in low voltage safety (SELV) or use an appropriate sheath that provides extra insulation having a thickness of 1 mm.

Français CONSIGNES POUR L'INSTALLATEUR ET L'UTILISATEUR

1. Lire attentivement les **instructions** avant d'installer le produit. Conserver les instructions en cas de besoin.
2. Ne pas dispenser dans l'environnement le matériel d'emballage du produit et/ou des circuits.
3. Ce produit a été conçu et construit exclusivement pour l'usage indiqué dans cette documentation. Toute autre utilisation non expressément indiquée pourrait compromettre l'intégrité du produit et / ou être une source de danger. L'utilisation inappropriée est également cause d'annulation de la garantie. SEA S.p.A. N'assume aucune responsabilité pour une utilisation inappropriée ou une utilisation autre que celle pour laquelle l'automatisme est destiné.
4. Les composants doivent répondre aux prescriptions des Normes: Machines (2006/42/CE et successifs changements); Basse Tension (2006/95/CE et successifs changements); EMC (2004/108/CE et successifs changements). L'installation doit être effectuée conformément aux Normes EN 12453 et EN 12445.
5. Ne pas installer l'appareil dans une atmosphère explosive.
6. SEA S.p.A. n'est pas responsable du non-respect de la Bonne Technique de construction des fermetures à motoriser, ni des déformations qui pourraient intervenir lors de l'utilisation.
7. Couper l'alimentation électrique et déconnecter la batterie avant toute intervention sur l'installation. Vérifier que la mise à terre est réalisée selon les règles de l'art et y connecter les pièces métalliques de la fermeture.
8. On recommande que toute installation soit dotée au moins d'une signalisation lumineuse, d'un panneau de signalisation fixé, de manière appropriée, sur la structure de la fermeture.
9. SEA S.p.A. décline toute responsabilité quant à la sécurité et au bon fonctionnement de l'automatisme si les composants utilisés dans l'installation n'appartiennent pas à la production SEA.
10. Utiliser exclusivement, pour l'entretien, des pièces SEA originales.
11. Ne jamais modifier les composants d'automatisme.
12. L'installateur doit fournir toutes les informations relatives au fonctionnement manuel du système en cas d'urgence et remettre à l'Usager qui utilise l'installation les "Instructions pour l'Usager" fournies avec le produit.
13. Interdire aux enfants ou aux tiers de stationner près du produit durant le fonctionnement. Ne pas permettre aux enfants, aux personnes ayant des capacités physiques, mentales et sensorielles limitées ou dépourvues de l'expérience ou de la formation nécessaires d'utiliser l'application en question. Eloigner de la portée des enfants les radiocommandes ou tout autre générateur d'impulsions, pour éviter tout actionnement involontaire de l'automatisme.
14. Le transit entre les vantaux ne doit avoir lieu que lorsque le portail est complètement ouvert.
15. L'utilisateur doit s'abstenir de toute tentative de réparation ou d'intervention et doit s'adresser uniquement et exclusivement au personnel qualifié SEA ou aux centres d'assistance SEA. L'utilisateur doit garder la documentation de la réparation. L'utilisateur peut exécuter seulement la manœuvre manuel.
16. La longueur maximum des câbles d'alimentation entre la carte et les moteurs ne devrait pas être supérieure à 10 m. Utilisez des câbles avec une section de 2,5 mm². Utilisez des câblage avec câble à double isolation (avec gaine) jusqu'à proximité immédiate des terminaux, en particulier pour le câble d'alimentation (230V). Il est également nécessaire de maintenir une distance suffisante (au moins 2,5 mm dans l'air), entre les conducteurs en basse tension (230V) et les conducteurs de très basse tension de sécurité (SELV) ou utiliser une gaine ayant une épaisseur d'au moins 1 mm, qui fournisse une isolation supplémentaire.

Español ADVERTENCIAS GENERALES PARA INSTALADORES Y USUARIOS

- 1 Leer las **instrucciones de instalación** antes de comenzar la instalación. Mantenga las instrucciones para consultas futura
- 2 No desperdiciar en el ambiente los materiales de embalaje del producto o del circuito
- 3 Este producto fue diseñado y construido exclusivamente para el uso especificado en esta documentación. Cualquier otro uso no expresamente indicado puede afectar la integridad del producto y ser una fuente de peligro. El uso inadecuado es también causa de anulación de la garantía. SEA S.p.A. se exige de toda responsabilidad causadas por uso inapropiado o diferente de aquel para el que el sistema automatizado fue producido.
4. Los productos cumplen con la Directiva: Maquinas (2006/42/CE y siguientes modificaciones), Baja Tension (2006/95/CE, y siguientes modificaciones), Compatibilidad Electromagnética (2004/108/CE modificada). La instalación debe ser llevada a cabo de conformidad a las normas EN 12453 y EN 12445.
5. No instalar el dispositivo en una atmósfera explosiva.
6. SEA S.p.A. no es responsable del incumplimiento de la mano de obra en la construcción de la cancela a automatizar y tampoco de las deformaciones que puedan producirse durante el uso.
7. Antes de realizar cualquier operación apagar la fuente de alimentación y desconectar las baterías. Comprobar que el sistema de puesta a tierra sea diseñado de una manera profesional y conectar las partes metálicas del cierre.
8. Para cada instalación se recomienda utilizar como mínimo una luz parpadeante y una señal de alarma conectada a la estructura del marco.
9. SEA S.p.A. no acepta responsabilidad por la seguridad y el buen funcionamiento de la automatización en caso de utilización de componentes no producidos por SEA.
10. Para el mantenimiento utilizar únicamente piezas originales SEA S.p.A..
11. No modificar los componentes del sistema automatizado.
12. El instalador debe proporcionar toda la información relativa al funcionamiento manual del sistema en caso de emergencia y darle al usuario el folleto de adjunto al producto.
13. No permita que niños o adultos permanecen cerca del producto durante la la operación. La aplicación no puede ser utilizada por niños, personas con movilidad reducida de tipo físico, mental, sensorial o igual por personas sin experiencia o formación necesaria. Tener los radiomandos fuera del alcance de niños así como cualquier otro generador de impulsos radio para evitar que el automación pueda ser accionada accidentalmente.
14. El tránsito a través de las hojas sólo se permite cuando la puerta está completamente abierta.
15. Todo el mantenimiento, reparación o controles deberán ser realizados por personal cualificado. Evitar cualquier intento a reparar o ajustar. En caso de necesidad comunicarse con un personal SEA calificado. Sólo se puede realizar la operación manual.
16. La longitud máxima de los cables de alimentación entre motor y central no debe ser superior a 10 metros. Utilizar cables con 2,5 mm². Utilizar cables con doble aislamiento (cables con vaina) hasta muy cerca de los bornes, especialmente por el cable de alimentación (230V). Además es necesario mantener adecuadamente distanciados (por lo menos 2,5 mm en aire) los conductores de baja tensión (230V) y los conductores de baja tensión de seguridad (SELV) o utilizar una vaina adecuada que proporcione aislamiento adicional con un espesor mínimo de 1 mm.