

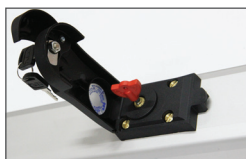


Full Tank

ГИДРАВЛИЧЕСКИЙ ПРИВОД РАСПАШНЫХ ВОРОТ ДЛЯ СРЕДНЕНАГРУЖЕННОГО/ ПРОМЫШЛЕННОГО ИСПОЛЬЗОВАНИЯ ДЛЯ ДЛИНЫ СТВОРКИ ДО 7 М



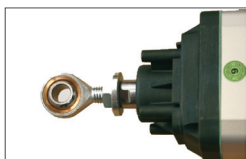
- Смазка маслом всех механических компонентов
- Устройство защиты двигателя от поломки обеспечивается перепускными клапанами для макс. регулировка момента
- Ход штока 270 мм или 390 мм
- Стандартная алюминиевая задняя крепёжная вилка
- Гидравлический распределитель из прочного алюминия
- Версия с отдельным гидроцилиндром и гидравлическим насосом, доступна по запросу (FULL TANK SP)
- Диаметр штока 20 мм



Система разблокировки защищена металлическим замком с ключом разблокировки внутри



Разблокировочное устройство с металлической защитой замка



Круглый шарнир для регулировки хода штока

По запросу версии с гидравлическим замедлением для плавного сближения створок при закрытии



IV = inverter

Привод для управления электронным блоком управления UNIGATE INVERTER

КОД	НАЗВАНИЕ	UNIGATE INVERTER	МАКС. ВЕС СТВОРКИ (КГ)	МАКС. ДЛИНА СТВОРКИ (М)	МАКС. УГОЛ ОТКРЫТИЯ	МАКС. ЦИКЛ / ЧАС	КОЛИЧЕСТВО НА ПОДДОНЕ
10601005	FULL TANK 270 AC	IV	1000	1,8*	120°	70	40
10631005	FULL TANK 270 SC	IV	1000	1,8*	120°	70	40
10611005	FULL TANK 270 SA	IV	1000	7,0	120°	70	40
10621010	FULL TANK 270 SB	IV	1000	7,0	120°	70	40
10601060	FULL TANK 270 DOUBLE AC	IV	1000	1,8*	120°	70	12
10621050	FULL TANK 270 DOUBLE SB	IV	1000	7,0	120°	70	12
10701010	FULL TANK 390 AC	IV	1000	2,2*	120°	70	27
10731005	FULL TANK 390 SC	IV	1000	2,2*	120°	70	27
10711005	FULL TANK 390 SA	IV	1000	7,0	120°	70	27
10721005	FULL TANK 390 SB	IV	1000	7,0	120°	70	27
10721012	FULL TANK 500 SB **	IV	1000	7,0	120°	70	27
10621056	FULL TANK 270 SB FAST (3 см /сек.)	-	400	3,0*	120°	70	27

Версия DOUBLE включает 2 привода +1 GATE 2 DG блок управления + 433 МГц приемник

* Более 1,8 м электрический замок. (не используйте модели переменного тока на секционных воротах)

** По запросу

АКСЕССУАРЫ



12715105
PS270
Комплект механических стопоров



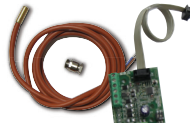
12715110
PS390
Комплект механических стопоров



12715070
BRA
Регулируемый задний кронштейн под винт



12711116
Кронштейн для наружного открывания
Длина = 400 мм (2 шт.)



23105019
PROBE
Kit Probe для управления приводом при низкой температуре окружающей среды+ карта LE + кабель 1,8 м



12711072
Энкодер абсолютной величины угла



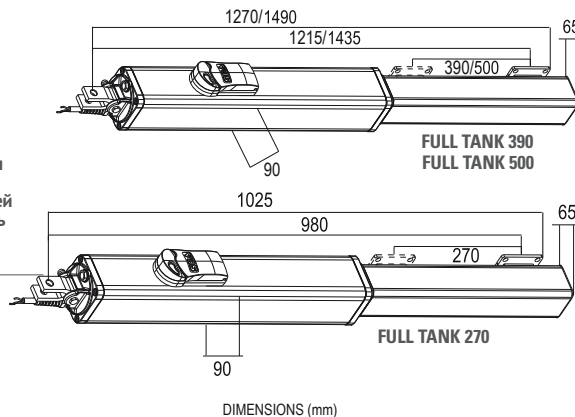
65000045
Зелёное масло (5 литров)



12715071
Задний / передний комплект стальных кронштейнов INOX



12710679
Цилиндр DIN с переменным кодированием



Версия с тормозом при открытии и закрытии + 50 мм к длине привода

* Версия с тормозом при закрытии + 25 мм к длине привода

AC (двойной замок)	SB (без замка)	SC (замок на закрытие)	SA (замок на открытие)
-----------------------	-------------------	---------------------------	---------------------------