



# Ger

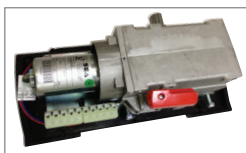
ЭЛЕКТРОМЕХАНИЧЕСКИЙ, ПРИВОД РАСПАШНЫХ ВОРОТ ДЛЯ ЧАСТНОГО ИСПОЛЬЗОВАНИЯ ДЛЯ БОЛЬШИХ СТОЛБОВ И ДЛИНЫ СТВОРКИ ДО 3 М



- Идеально подходит для ворот с большими столбами
- Подходит для установок, где размер между петлей ворот и крепежной стеной составляет менее 38 см
- Разблокировочное устройство с персонализированным ключом
- Дополнительный остановочный микровыключатель при открытии и закрытии для быстрой и точной регулировки СТВОРКИ
- Универсальный правый/левый привод
- USER 2 -24V DG внешний блок управления



Рычаг привода



Внутренняя фотография



Разблокировочное устройство с замком и ключом



**IV =inverter**

Привод для управления электронным блоком управления UNIGATE INVERTER

КОД	НАЗВАНИЕ	UNIGATE INVERTER	МАКС. ВЕС СТВОРКИ (КГ)	МАКС. ДЛИНА СТВОРКИ (М)	МАКС. УГОЛ ОТКРЫТИЯ	МАКС. ЦИКЛ / ЧАС	КОЛИЧЕСТВО НА ПОДДОНЕ
11310025-1	GER 24V (без блока управления и с универсальным рычагом DX-SX)	-	400	3,0	125°	15	45
11310030-1	GER 230V (без блока управления и универсальным рычагом DX-SX)	-	400	3,0	125°	15	45
11310030-1IV	GER 230V (без блока управления и с IV универсальным рычагом)	IV	400	3,5	125°	40	60

## АКСЕССУАРЫ



**23106305**  
BAT7 (7AH)  
Комплект батарей с коробкой



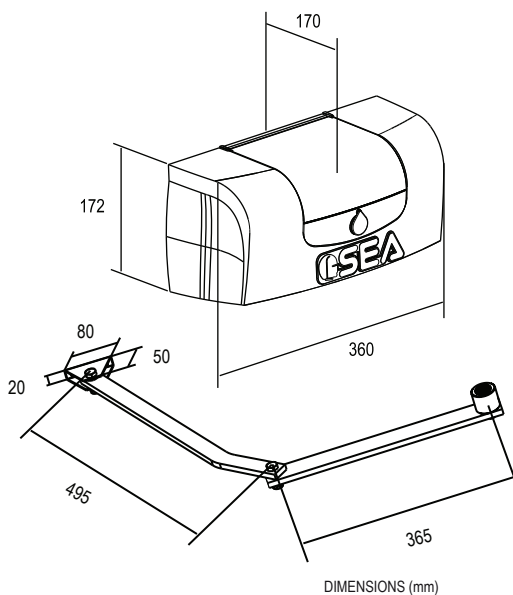
**23106370**  
Kit SUNNY  
20 Вт солнечная панель + ESUN Q + аккумулятор 12 Ач



**23101104**  
ESUN Q  
Зарядное устройство 800 мА с солнечной панелью



**12710135**  
LSGER  
Блок концевых выключателей с микровыключателем



**12711310**  
Рычаг со сферическим шарниром



Для створки высотой до 1,8 м электрический замок не требуется. Электрический замок рекомендуется для ворот от 1,8 до 3,0 м