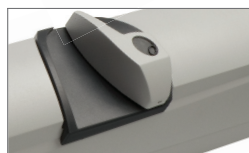


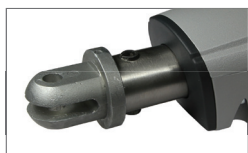


Kite 500

ЭЛЕКТРОМЕХАНИЧЕСКИЙ ПРИВОД РАСПАШНЫХ ВОРОТ ДЛЯ ДЛИНЫ СТВОРКИ ДО 5 М ИЛИ МАКС. ВЕСА СТВОРКИ 500 КГ



Металлическое ручное разблокировочное устройство



Регулируемая передняя крепежная пластина для привинчивания или сварки

- Надежный электромеханический привод с корпусом из литого алюминия
- Регулируемая заднее крепление с отверстиями
- Регулируемая передняя крепежная пластина для привинчивания или сварки
- Комплект шаровой опоры (опционально)
- Версии 230 Вт или 24 Вт
- Встроенный энкодер на 24 Вт
- Могут применяться резервные батареи и солнечная панель KIT SUNNY (Surf 24 Вт)
- Редукторы с металлическими шестернями
- Привод с небольшой шириной для установки в т.ч. в ограниченном пространстве
- Прочный бесконечно вращающийся винт поддерживается подшипниками для макс. стойкости и стальной шток с передней фиксацией и нейлоновая гайка

Распашные ворота

КОД	НАЗВАНИЕ	UNIGATE INVERTER	МАКС. ВЕС СТВОРКИ (КГ)	МАКС. ДЛИНА СТВОРКИ (М)	МАКС. УГОЛ ОТКРЫТИЯ	МАКС. ЦИКЛ / ЧАС	КОЛИЧЕСТВО НА ПОДДОНЕ
11010000	KITE 500 230V	-	500	5	120°	20	36
11010000IV	KITE 500 230V	IV	500	5	120°	50	36
11010200	KITE 500 24V	-	500	5	120°	25	36



IV = inverter

Привод для управления электронным блоком управления UNIGATE INVERTER

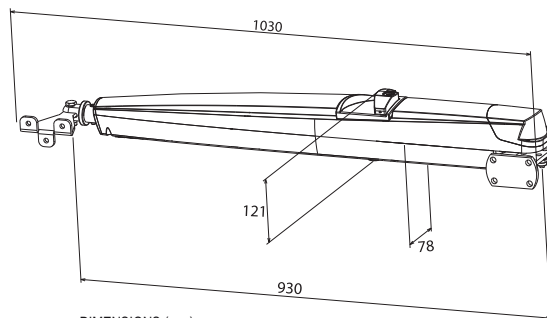
АКСЕССУАРЫ



23106305
BAT7 (7AH)
Комплект батарей с коробкой



12711110
Кронштейн для наружного открывания
L = 400 мм (2 шт.)



DIMENSIONS (mm)



23101104
ESUN Q
Зарядное устройство 800 мА с солнечной панелью



23106370 (*)
20 Вт солнечная панель + ESUN Q + аккумулятор 12 Ач



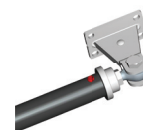
12715265
Регулируемый задний кронштейн не для сварки (2 шт.)



12710676
Dip цилиндр с переменным кодированием и рычагом разблокировки



12715268
Регулируемый передний крепежный кронштейн (2 шт.)



12710960
Передний соединительный кронштейн для открывания в наклонной плоскости



(*) В случае открытия с боковой стенкой