



Mini Tank

ГИДРАВЛИЧЕСКИЙ ПРИВОД РАСПАШНЫХ ВОРОТ ДЛЯ НЕИНТЕНСИВНОГО/СРЕДНЕИНТЕНСИВНОГО ИСПОЛЬЗОВАНИЯ ДЛЯ ДЛИНЫ СТВОРОК ДО 3 М

Gold
3 Years
Warranty

Распашные ворота



По запросу версии с гидравлическим замедлением для плавного сближения створок при закрытии

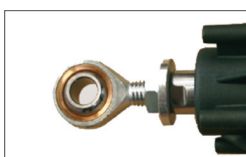
- Смазка маслом всех механических составляющих
- Внутренняя механическая - электронная остановка для лучшей работы в положении концевого выключателя (опция)
- Привод с внешними, гидравлическими замками для простой замены замков
- Версия (AC) с замком в открытии и закрытии, (SC) только в закрытии, (SB) без замка с ходом штока 270 мм
- Диаметр штока 16 мм
- По запросу модели «PG» с установленным устройством определения положения Position Gate
- Комплект устройства определения положения Position Gate для версий MINI TANK TOP арт. 12711076



Устройство определения положения Position Gate линейный энкодер абсолютной величины положения (опция)



Система разблокировки с персонализированным ключом SEA



Круглый шарнир для регулировки хода штока (только MINI TANK TOP)



IV =inverter

Привод для управления электронным блоком управления UNIGATE INVERTER

КОД	НАЗВАНИЕ	UNIGATE INVERTER	МАКС. ВЕС СТВОРКИ (КГ)	МАКС. ДЛИНА СТВОРКИ (М)	МАКС. УГОЛ ОТКРЫТИЯ	МАКС. ЦИКЛ / ЧАС	КОЛИЧЕСТВО НА ПОДДОНЕ
10103505PG	MINI TANK 270 AC with Position Gate	-	400	1,8	120°	40	40
10103505IV	MINI TANK 270 AC	IV	400	1,8	120°	60	40
10103505	MINI TANK 270 AC	-	400	1,8	120°	40	40
10111505	MINI TANK 270 SC	-	400	1,8	120°	40	40
10101505	MINI TANK 270 SB	-	400	3,0	120°	40	40
10103555	MINI TANK 270 AC AMP	-	400	1,8	120°	55	40
10112035	MINI TANK DOUBLE SC	-	400	1,8	120°	40	12
10102005	MINI TANK DOUBLE SB	-	400	3,0	120°	40	12
10103010	MINI TANK DOUBLE AC	-	400	1,8	120°	40	12
10111030	MINI TANK DOUBLE PLUS SC	-	400	1,8	120°	40	12
10101015	MINI TANK DOUBLE PLUS SB	-	400	3,0	120°	40	12
10103005	MINI TANK DOUBLE PLUS AC	-	400	1,8	120°	40	12
10103135	MINI TANK AC TOP with round joint	-	400	1,8	120°	40	40
10112070	MINI TANK SC TOP with round joint	-	400	1,8	120°	40	40
10101525	MINI TANK SB TOP with round joint	-	400	3,0	120°	40	40

■ АКСЕССУАРЫ



12715115
Комплект механических стопоров



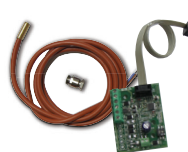
12710062
Внешнее разблокировочное устройство с коробкой, замком и 2,5-метровым кабелем и соединением SS



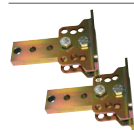
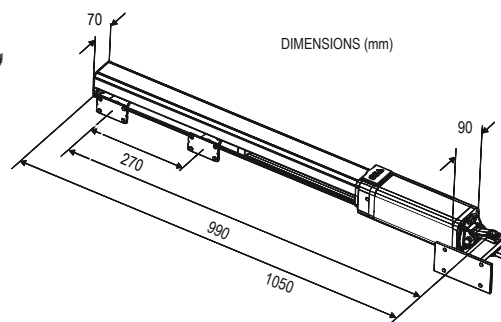
65000045
Зелёное масло (5 литров)



12710346
Разблокировочная система PLUS с DIN замком для макс. безопасности и соединения с приводом



23105019
Kit Probe для управления приводом при низкой температуре окружающей среды + карта LE + кабель 1,8м



12715070
Регулируемый задний кронштейн под винт 2 штуки



12710855
Алюминиевая задняя крепежная вилка



12710679
Цилиндр с кодировкой Din 10 кодов (1 штука)



12711116
Кронштейн для открывания наружу L = 400 мм (2 штуки)



12711075
Комплект линейного энкодера абсолютной величины угла для Mini Tank



12711076
POSITION GATE TOP * Комплект линейного энкодера абсолютной величины угла для Mini Tank



(*) На MINI TANK с устройством Position Gate нельзя установить разблокировку с помощью ключа Din и внешнее разблокирующее устройство

AC (двойной замок)	SB (без замка)	SC (замок на закрытие)	SA (замок на открытие)
-----------------------	-------------------	---------------------------	---------------------------