

БЛОК УПРАВЛЕНИЯ 230В ПРИВОДАМИ

СЕРИЯ Z



ИНСТРУКЦИЯ ПО МОНТАЖУ  
ZM3E - ZM3EC

Русский

RU

МОНТАЖ И НАСТРОЙКУ ПРОВОДИТЬ В СООТВЕТСТВИИ С НАСТОЯЩЕЙ ИНСТРУКЦИЕЙ  
ВНИМАНИЕ! НЕПРАВИЛЬНАЯ УСТАНОВКА МОЖЕТ ПРИВЕСТИ К ПОВРЕЖДЕНИЯМ,  
ТОЧНО СЛЕДУЙТЕ УКАЗАНИЯМ ИНСТРУКЦИИ

данная инструкция предназначена для профессиональных и квалифицированных специалистов

## 1 Условные обозначения



Данным символом обозначаются разделы, требующие особого внимания



Данным символом обозначаются разделы, относящиеся к безопасности



Данным символом обозначаются разделы, требующие ознакомления конечного пользователя

## 2 Применение и ограничения по применению

### 2.1 Ограничения

Блок управления ZM3 предназначен для управления приводами распашных ворот (ATI, FROG, FERNI, FAST, KRONO).

Блок управления ZM3EC предназначен для управления приводами промышленных ворот (F4000, CBX) и содержит встроенные кнопки



Использование данного изделия не по назначению, а также установка методами, отличными от описанных в настоящем техническом руководстве запрещены.

### 2.2 Применение

Удостоверьтесь, что сечение кабелей, а также расстояния их прокладки соответствуют таблице "Тип и минимальное сечение кабеля". Потребляемая мощность двигателей не должна превышать 750Вт.

## 3 Ссылки на стандарты

Компания Came Cancelli Automatici имеет сертификат системы качества ISO 9001:2000; кроме того получила сертификат системы защиты окружающей среды ISO 14001. Вся продукция компании CAME разрабатывается и производится в Италии.

Продукт соответствует нормам: см. последнюю страницу инструкции (декларация соответствия)

## 4 Описание

Данное изделие разработано и произведено компанией CAME CANCELLI AUTOMATICI S.p.A. в полном соответствии с действующими нормами безопасности. Гарантийный срок эксплуатации составляет 36 месяцев при отсутствии механических повреждений и следов самостоятельного ремонта.

Напряжение питания блока управления 230В (50/60Гц) подается на контакты L-N.

Все системы управления и аксессуары питаются 24В. Внимание! Максимальная мощность аксессуаров 35Вт.

Все цепи защищены предохранителями (см. таблицу).

Управления входами, выходами, параметры настройки временных и пользовательских функций, установлены и рассматриваются на показе, которым управляет программное обеспечение.

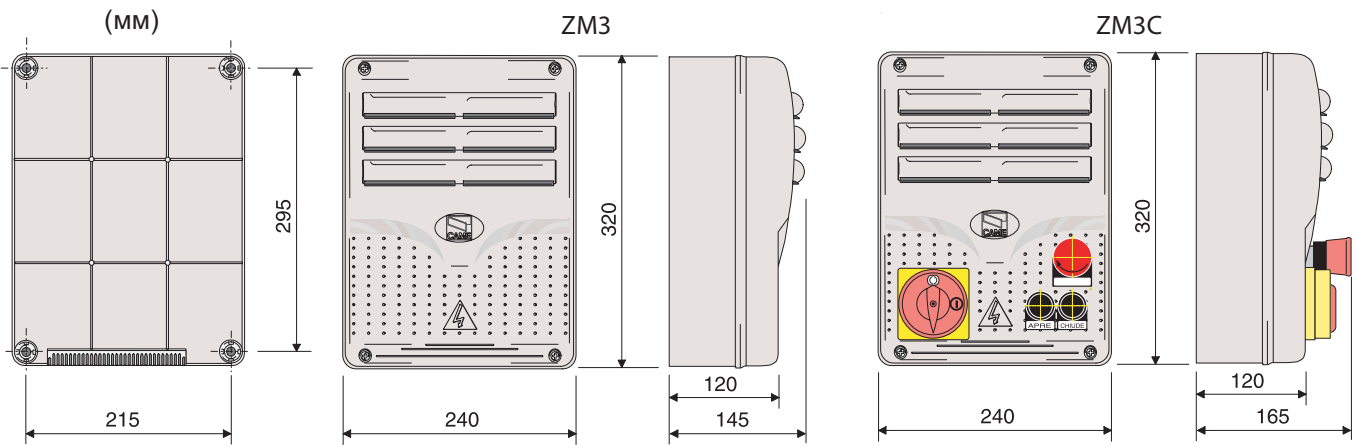
### ТЕХНИЧЕСКИЕ ХАРАКТЕРИСТИКИ

Напряжение питания	230В - 50/60Гц
Максимальная мощность	750Вт
Потребляемый ток в ждущем режиме	85мА
Максимальная мощность аксессуаров	35Вт
Класс изоляции	II
Материал корпуса	ABS
Класс защиты	IP54
Диапазон рабочих температур	-20 / +55°C

### ПРЕДОХРАНИТЕЛИ

Защита	Макс. ток
Эл. замок	3,15А
Электронная плата (входной)	5А
Аксессуары	1.6А
Управляющие устройства	630мА

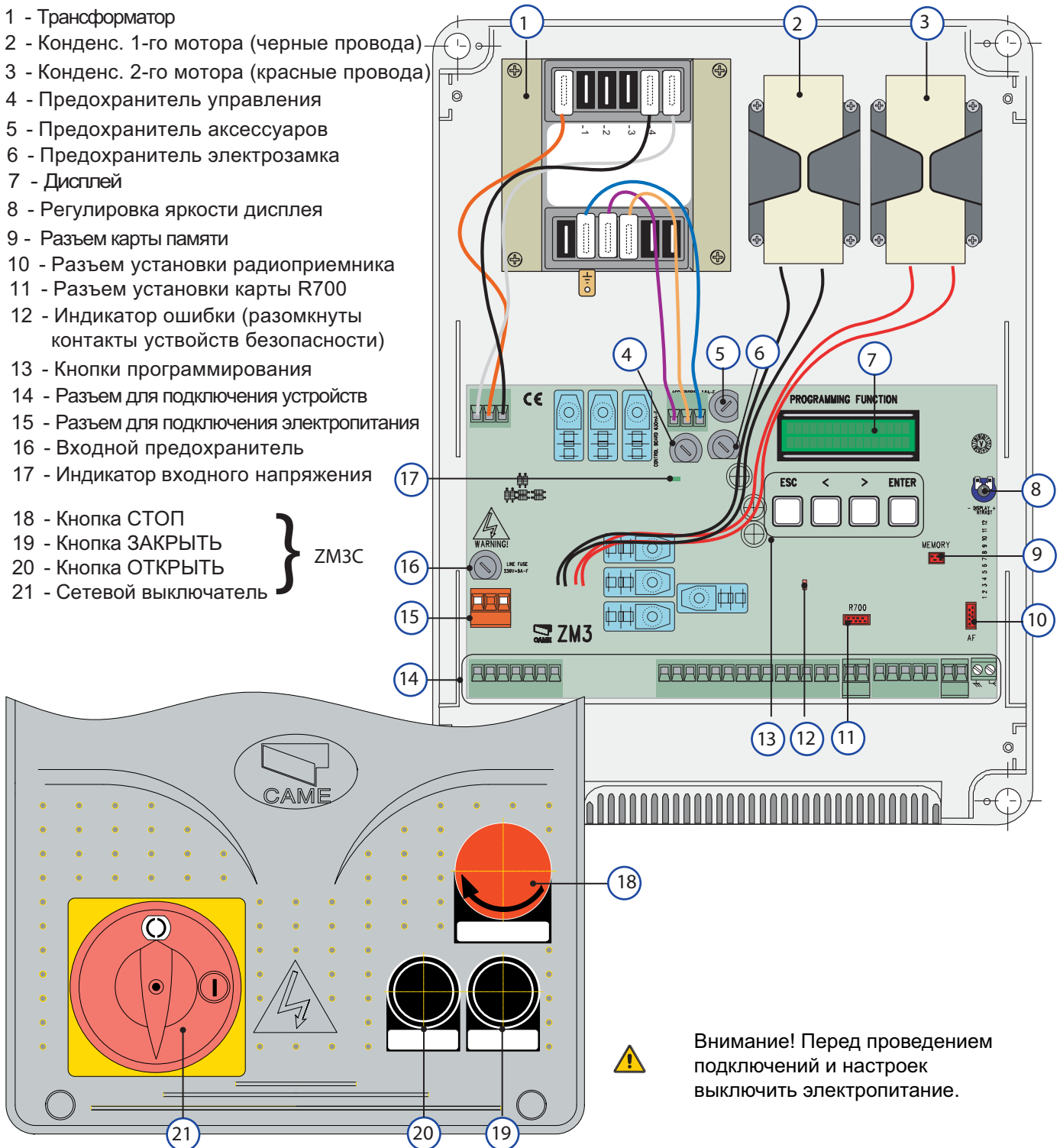
## 4.1 Габаритные и установочные размеры



## 4.2 Основные компоненты


- 1 - Трансформатор
- 2 - Конденс. 1-го мотора (черные провода)
- 3 - Конденс. 2-го мотора (красные провода)
- 4 - Предохранитель управления
- 5 - Предохранитель аксессуаров
- 6 - Предохранитель электрозамка
- 7 - Дисплей
- 8 - Регулировка яркости дисплея
- 9 - Разъем карты памяти
- 10 - Разъем установки радиоприемника
- 11 - Разъем установки карты R700
- 12 - Индикатор ошибки (разомкнуты контакты устройств безопасности)
- 13 - Кнопки программирования
- 14 - Разъем для подключения устройств
- 15 - Разъем для подключения электропитания
- 16 - Входной предохранитель
- 17 - Индикатор входного напряжения
- 18 - Кнопка СТОП
- 19 - Кнопка ЗАКРЫТЬ
- 20 - Кнопка ОТКРЫТЬ
- 21 - Сетевой выключатель

ZM3C




Внимание! Перед проведением подключений и настроек выключить электропитание.

## 5 Монтаж

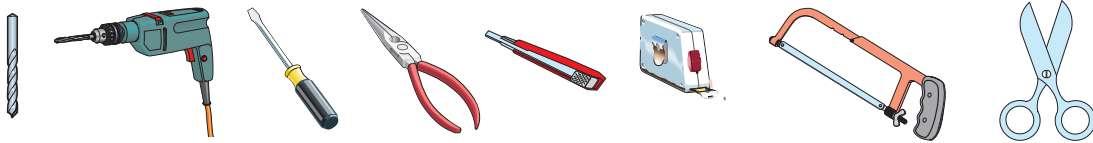
 Установка должна выполняться квалифицированным персоналом в соответствии с инструкцией.

### 5.1 Предварительные проверки

-  Перед установкой необходимо провести следующие проверки:
- Поверхность крепления корпуса защищена от возможных ударов и является прочной. Также проверьте, что поверхность предназначена для использования соответствующих болтов, винтов и т.д.
  - Удостоверьтесь, что питание осуществляется по отдельной линии с подходящим автоматическим выключателем.
  - ⊕ Удостоверьтесь, что любые внешние линии связи (которые прокладываются в уличных условиях) оснащены дополнительной изоляцией по сравнению внутренними;
  - Удостоверьтесь, что Вы прокладываете подходящие трубопроводы для электрических кабелей, чтобы защитить их от механического повреждения.

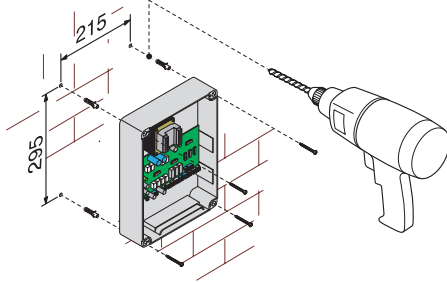
### 5.2 Инструменты и материалы

Убедитесь, что применяемые инструменты и материалы, полностью исправны и соответствуют действующим нормам безопасности, стандартам и инструкциям. На рисунке ниже приведен минимальный набор инструмента и материалов, требующийся монтажнику.

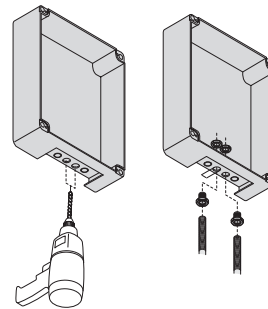


### 5.3 Монтаж и фиксация корпуса

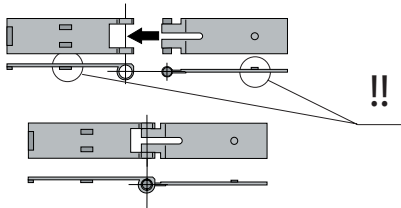
1) Установите основание корпуса в защищенной области; для крепления мы предлагаем использовать саморезы с полукруглой головкой под насадку типа Phillips максимальным диаметром 6мм.



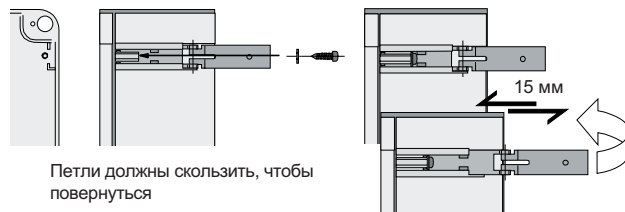
2) Рассверлить предварительно намеченные отверстия и вставить кабельные гермовводы с рифленным шлангом для электрических кабелей. Примечание: предварительно намеченные отверстия имеют диаметр 20 мм.



3) Собрать и установить петли крышки.

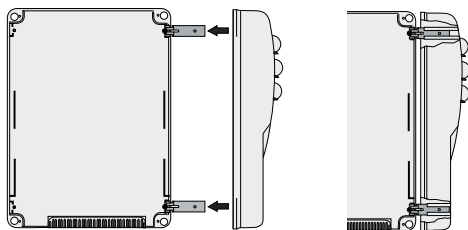


4) Установить и защелкнуть петли в основание корпуса (слева или справа, как Вы желаете) и зафиксировать их, используя прилагающиеся винты и шайбы

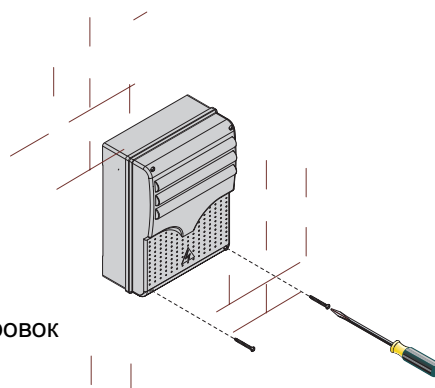


Данные и информация, указанная в настоящем описании может быть изменена SAME CANCELLI AUTOMATICI S.p.A. без предварительного уведомления

5) Установить внешние части петель в направляющие крышки. Защелкнуть петли и зафиксировать их, используя прилагающиеся винты.



6) После выполнения всех подключений и регулировок закрыть и зафиксировать крышку используя прилагающиеся винты.



## 6 Электрические подключения

### 6.1 Сечение используемых кабелей

Подключаемое устройство	Тип кабеля	Длина от 1 до 10 м	Длина от 10 до 20 м	Длина от 20 до 30 м
Эл. питание блока упр. (230В)	FROR CEI 20-22 CEI EN 50267-2-1	3 x 1,5 мм <sup>2</sup>	3 x 2,5 мм <sup>2</sup>	3 x 4,0 мм <sup>2</sup>
Сигнальная лампа (24В)		2 x 0,5 мм <sup>2</sup>	2 x 1,0 мм <sup>2</sup>	2 x 1,5 мм <sup>2</sup>
Фотоэлементы (передатчик)		2 x 0,5 мм <sup>2</sup>	2 x 0,5 мм <sup>2</sup>	2 x 0,5 мм <sup>2</sup>
Фотоэлементы (приемник)		4 x 0,5 мм <sup>2</sup>	4 x 0,5 мм <sup>2</sup>	4 x 0,5 мм <sup>2</sup>
Токопотребляющие аксес. (24В)		2 x 0,5 мм <sup>2</sup>	2 x 0,5 мм <sup>2</sup>	2 x 1,0 мм <sup>2</sup>
Кнопки управления		2 x 0,5 мм <sup>2</sup>	2 x 0,5 мм <sup>2</sup>	2 x 0,5 мм <sup>2</sup>
Концевые выключатели		3 x 0,5 мм <sup>2</sup>	3 x 1,0 мм <sup>2</sup>	3 x 1,5 мм <sup>2</sup>
Кодер	2402C 22AWG	макс. 30 м		
Антенна	RG58	макс. 50 м		

**ПРИМЕЧАНИЕ:** Если длина кабеля отличается от приведенной в таблице, то необходимо определить его надлежащее сечение исходя из фактической потребляемой мощности устройства в соответствии с действующими нормативами. Для последовательного подключения нескольких устройств размеры, приведенные в таблице, должны быть пересчитаны в зависимости от их суммарной мощности и расстояния прокладки кабеля. Подключаа устройства, которые не определены в настоящем руководстве, пожалуйста следуйте за документацией, которой сопровождаются указанные изделия.

### 6.2 Электрические подключения

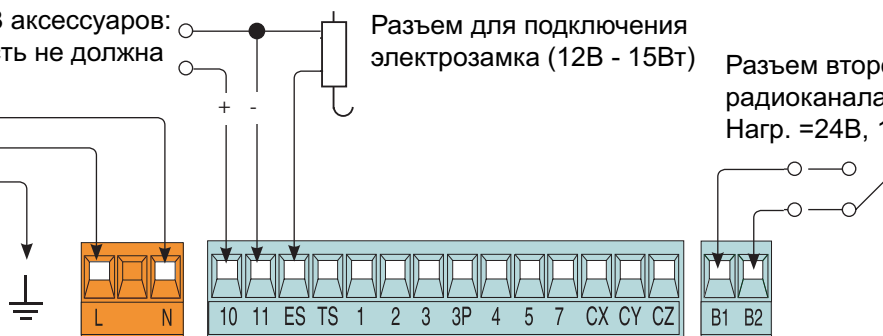
#### Электропитание аксессуаров

Разъем для подключения 24 В аксессуаров:  
Общая потребляемая мощность не должна превышать 35 Вт

Разъем для подключения электрозамка (12В - 15Вт)

Разъем второго радиоканала (Н.О.).  
Нарп. =24В, 1А

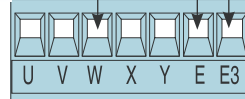
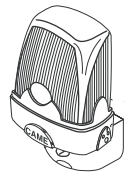
Электропитание системы  
~230В (50/60 Гц)



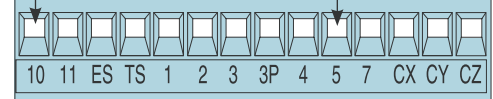
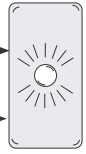
## Сигнальные лампы и индикаторы

Сигнальная лампа (230В, макс. 25Вт).  
Мигает в течение времени открытия и закрытия ворот

Лампа цикла: (нагрузка: 230В - 60Вт макс.).  
Предназначена для освещения области движения и остается включенной с момента начала открытия, до полного закрытия ворот (включая время автоматического закрытия).  
Если автоматическое закрытие не активизировано, лампа остается включенной только в течение движения ворот или в течение 5 минут если используется как лампа подсветки.



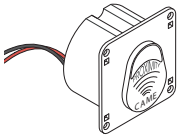
Сигнальный индикатор (24В, макс. 3Вт)  
Включается как только ворота начали открываться. Выключается когда ворота закрыты.



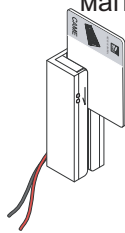
## Устройства управления

Для подключения считывателей TSP00 или LT001 установить плату R700.

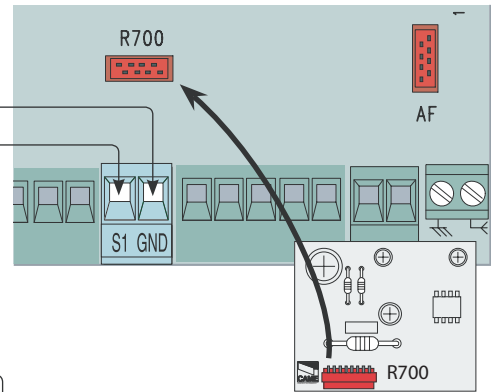
TSP00 - Проксимити считыватель



LT001 - Считыватель магнитных карт

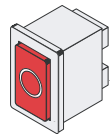


Black  
Red



Разъем подключения кнопки "Стоп" (Н.З.)  
- При нажатии кнопки СТОП происходит остановка движения ворот, в том числе при автоматическом закрывании. Для возобновления движения необходимо нажатие кнопки управления или брелка-передатчика.

Примечание: если кнопка не подключается, установить DISABLED в меню "ФУНКЦИИ"



Разъем подключения кнопки "Открыть" (Н.О.)  
- Команда открытия ворот.



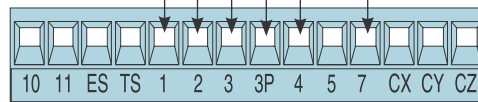
Разъем подключения кнопки "Частичного открывания" (Н.О.)  
- Частичное открытие для прохода людей.



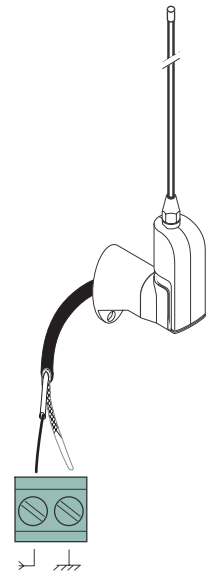
Разъем подключения кнопки "Закрыть" (Н.О.)  
- Команда закрытия ворот.



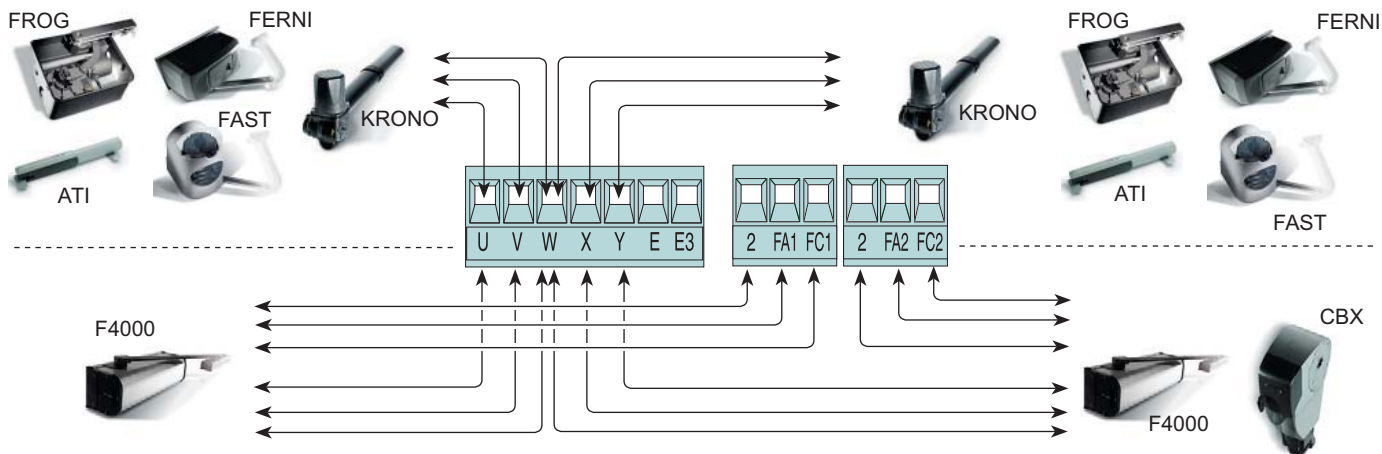
Разъем подключения кнопки "Пошаговое управление" (НО)  
- При нажатии кнопки происходит открытие/закрытие ворот.  
Функционирование данных контактов зависит от установки функции контактов 2-7 в меню "ФУНКЦИИ".



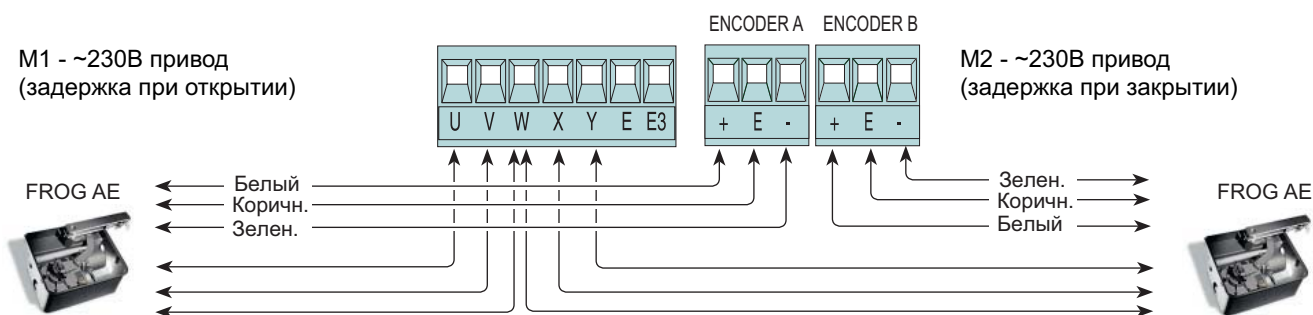
Антенна с кабелем RG58 для дистанционного управления.



## Подключение приводов с концевыми выключателями



## Подключение приводов с кодером



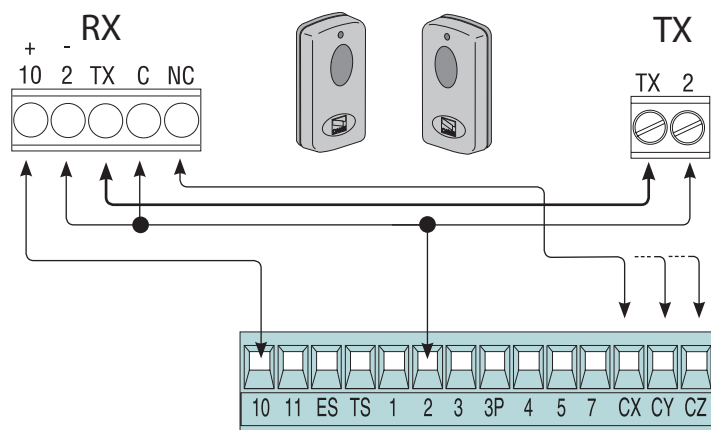
## Устройства безопасности

Конфигурация входов (Н.З.) CX, CY, CZ для устройств безопасности, например, фотоэлементов, чувствительных бамперов и других EN 12978-совместимых устройств. См. меню "ФУНКЦИИ":

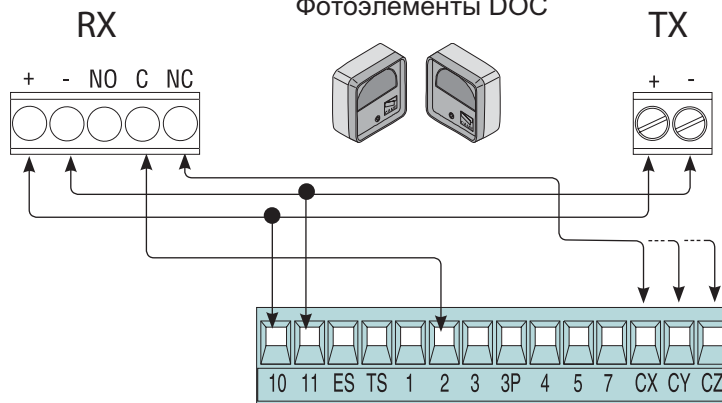
- C1 "Открытие в режиме закрывания". Когда ворота закрываются, при срабатывании устройств происходит изменение направления движения створок (ворота полностью открываются).
- C2 "Закрывание в режиме открывания". Когда ворота открываются, при срабатывании устройств происходит изменение направления движения створок (ворота полностью закрываются).
- C3 "Частичный СТОП". При срабатывании устройств ворота останавливаются, а когда препятствие убирается автоматически закрываются.
- C4 "Остановка при препятствии". При срабатывании устройств ворота останавливаются, а когда препятствие убирается, движение ворот продолжается.

Должны быть деактивированы (см. меню), если не подключаются устройства безопасности.

### Фотоэлементы DIR

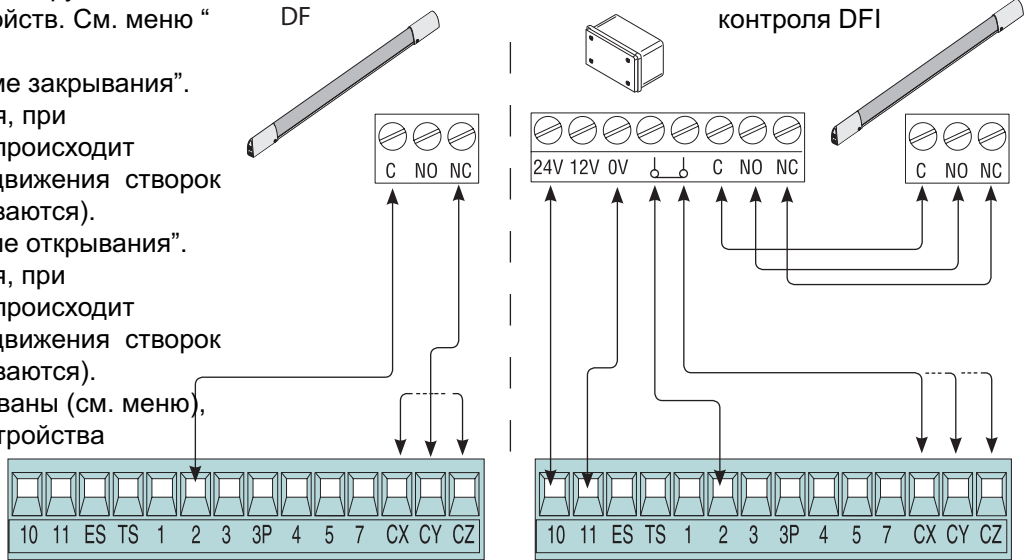


### Фотоэлементы DOC



Конфигурация входов (Н.З.) CX, CY, CZ для чувствительных бамперов и других EN 12978-совместимых устройств. См. меню "ФУНКЦИИ":

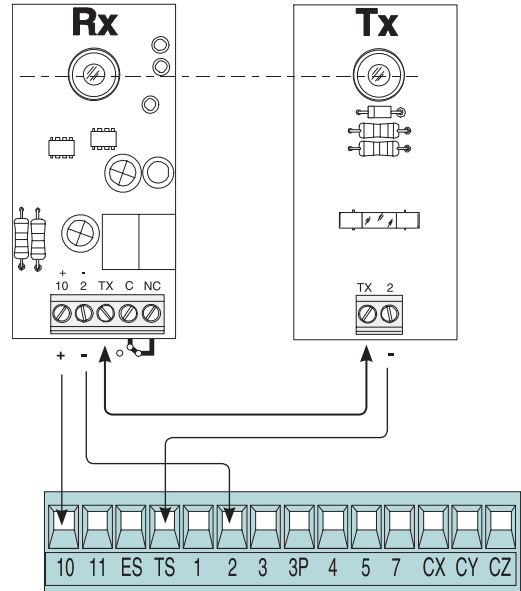
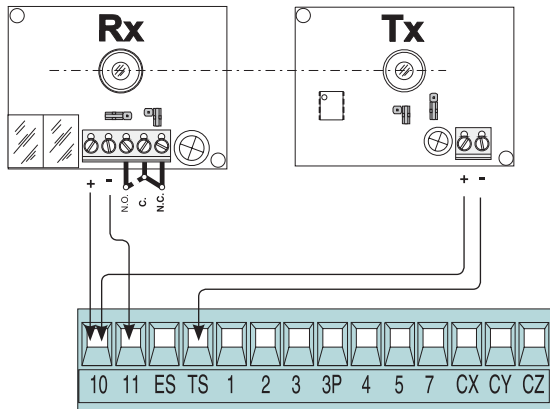
- С7 "Открытие в режиме закрывания". Когда ворота закрываются, при срабатывании устройств происходит изменение направления движения створок (ворота полностью открываются).  
 - С2 "Закрывание в режиме открывания". Когда ворота открываются, при срабатывании устройств происходит изменение направления движения створок (ворота полностью закрываются).  
 Должны быть деактивированы (см. меню), если не подключаются устройства безопасности.



### 6.3 Электрические подключения для тестирования фотоэлементов

(DOC)

(DIR)



Перед выполнением каждой команды открыть/закрыть блок управления тестирует фотоэлементы. При любых неисправностях фотоэлементов индикатор на блоке управления будет мигать. Любые команды с кнопок или брелка-передатчика будут игнорироваться.

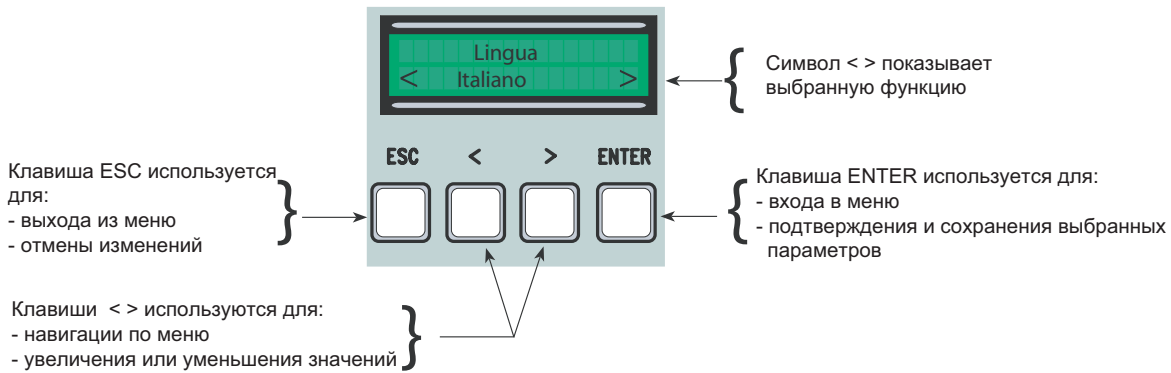
Электрические подключения фотоэлементов:

- Сделать электрические подключения, как показано на рисунке.
- в меню функций выбрать "safety tests" и выбрать какие-либо входы CX - CY - CZ для активации режима тестирования.

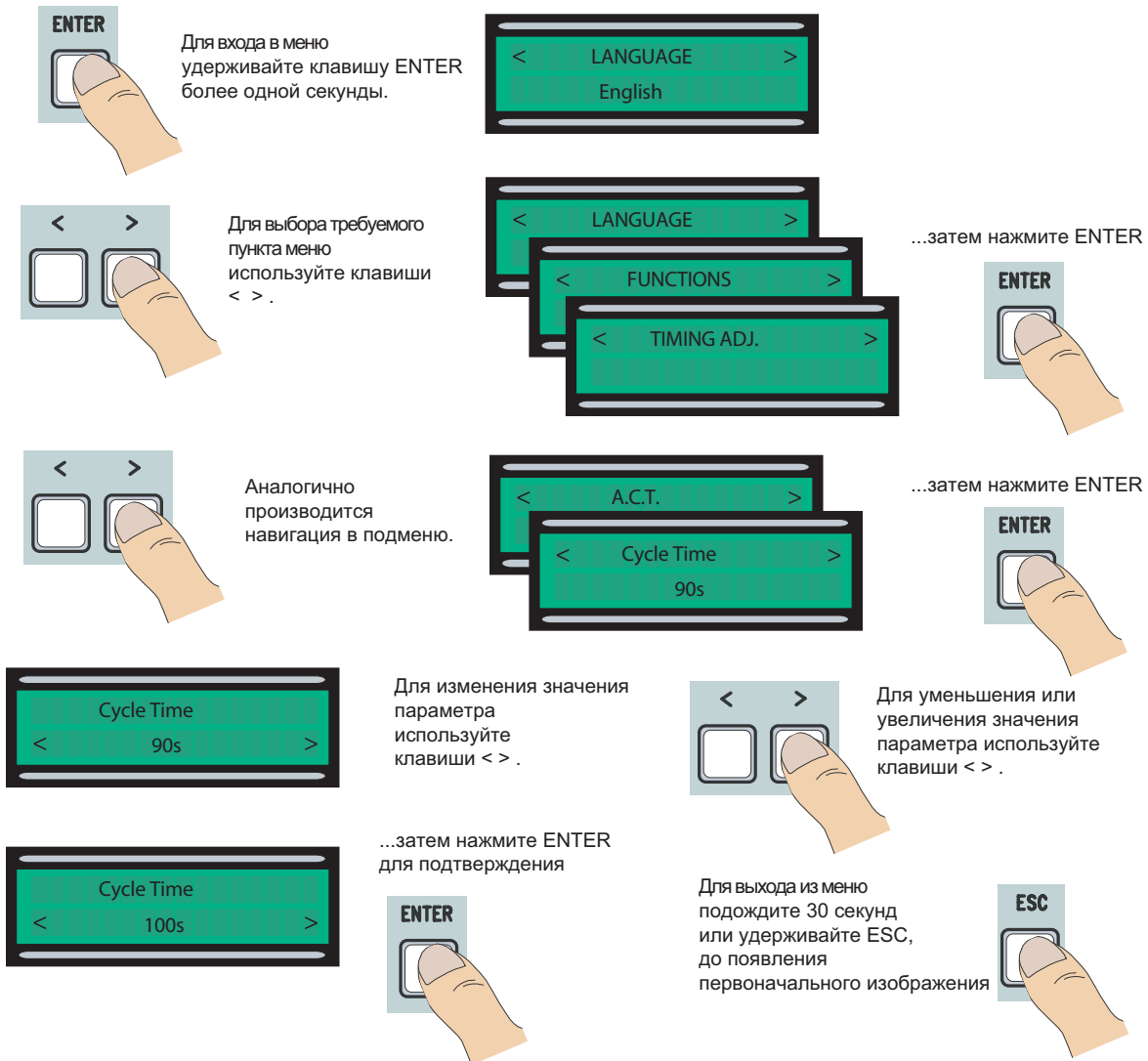


## 7 Программирование

### 7.1 Описание команд дисплея



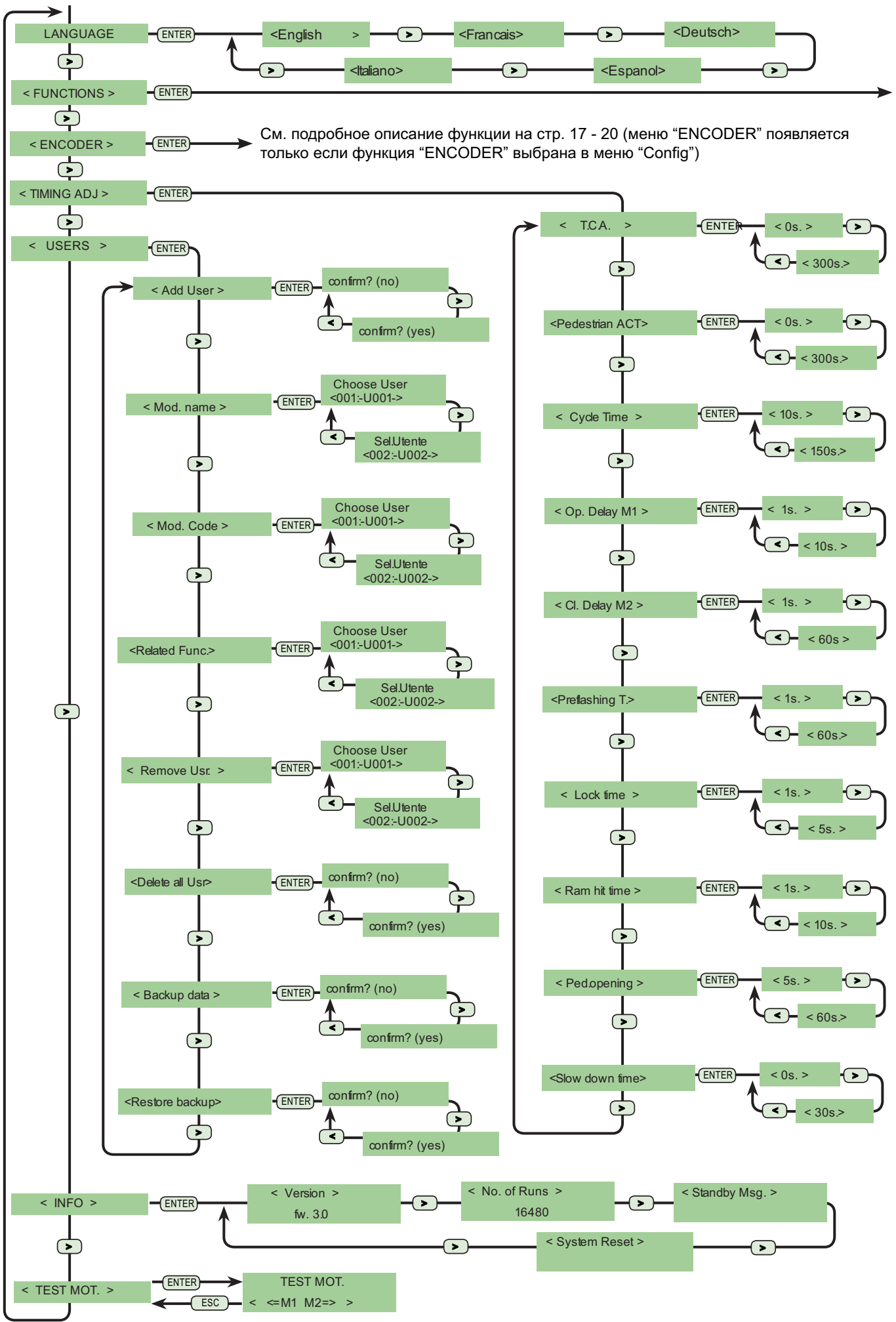
### 7.2 Навигация по меню



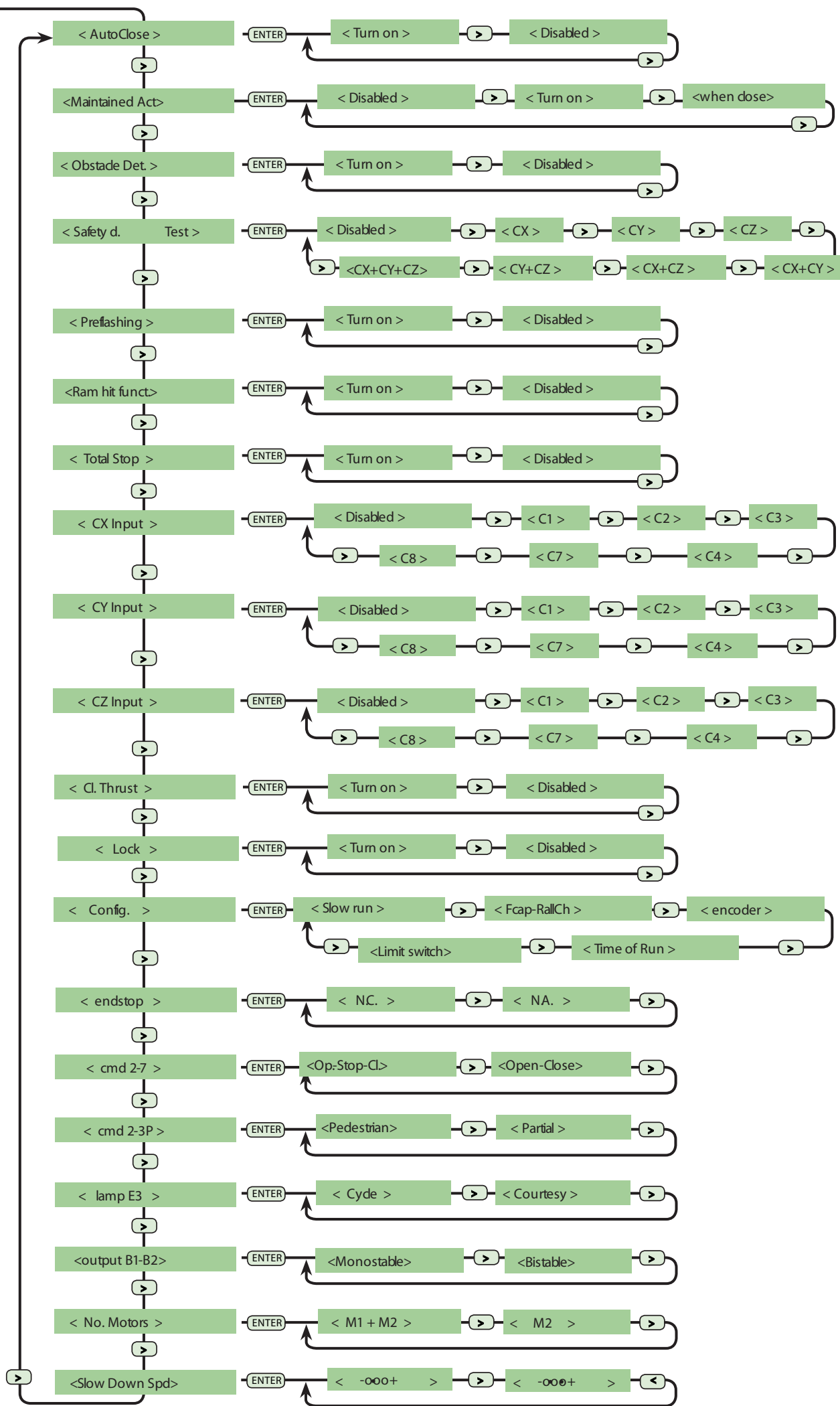
**ВАЖНО!** Когда активировано меню, движение ворот заблокировано.

### 7.3 Структура меню

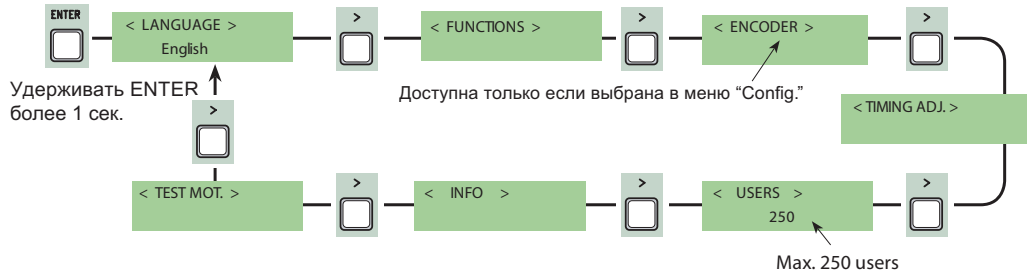
РУССКИЙ



Данные и информация, указанная в настоящем описании может быть изменена SAME CANCELLI AUTOMATICS S.p.A. без предварительного уведомления

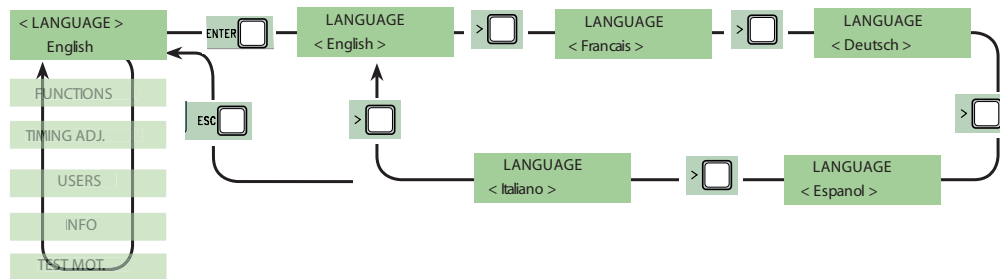


### 7.4 Главное меню



### 7.5 Меню выбора языка

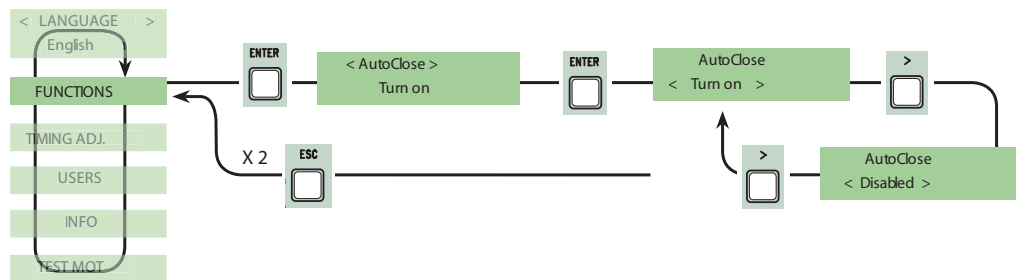
Необходимо выбрать язык из списка доступных



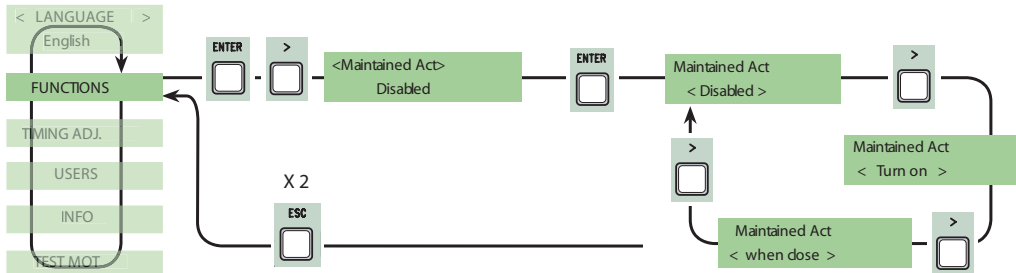
### 7.6 Меню выбора функций

Функция "Автоматическое закрытие" может быть активирована или отключена.

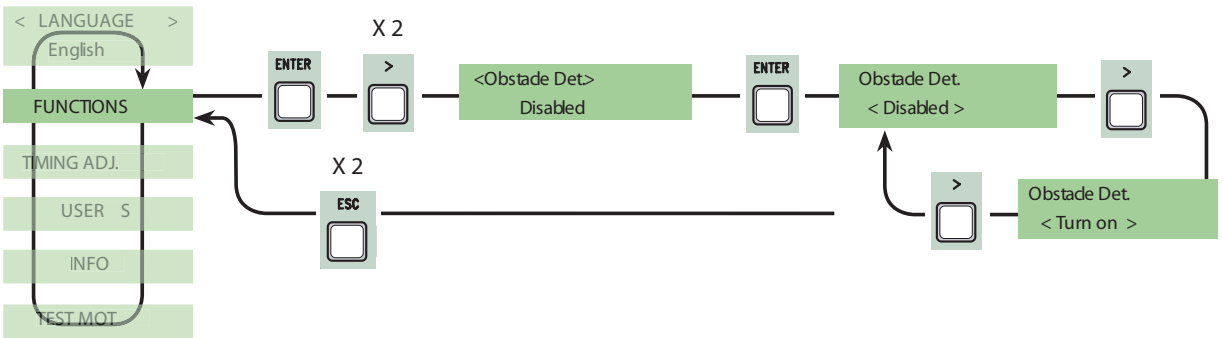
Таймер автоматического закрытия запускается, когда ворота полностью открыты. Предустановленное время может быть отрегулировано, и зависит от сработки любых устройств безопасности; таймер отключается после активации команды СТОП и при отключении электропитания.



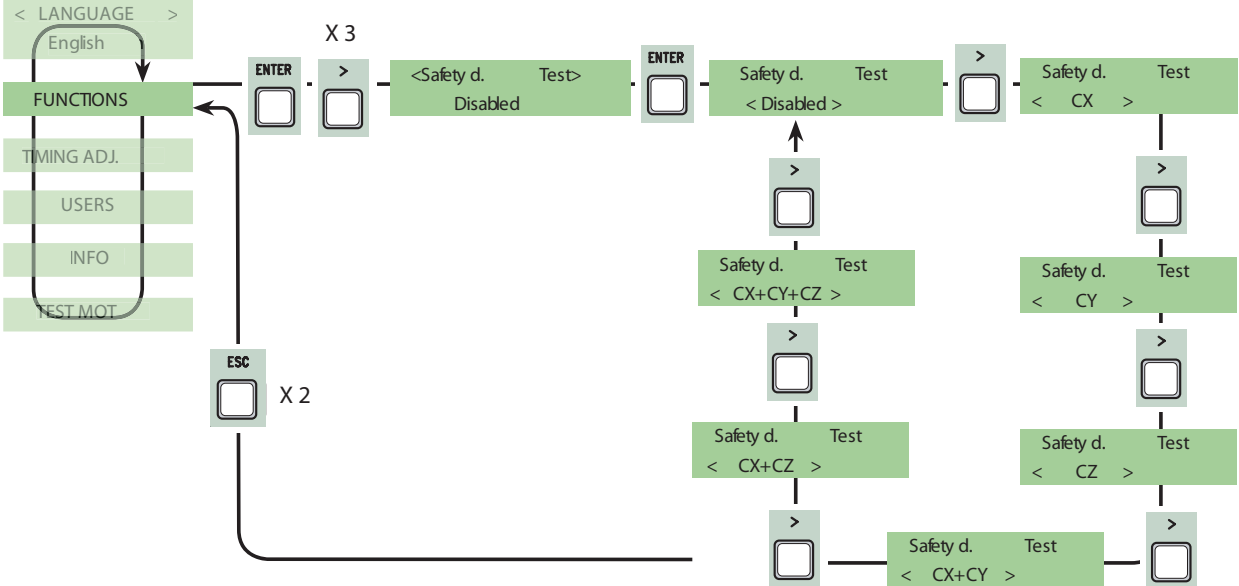
Функция "Присутствие оператора". Ворота движутся только при нажатой и удерживаемой кнопке управления (кнопка 2-3 для открытия, 2-4 для закрытия ворот или, если выбрано when close, 2-4 только для закрытия ворот).



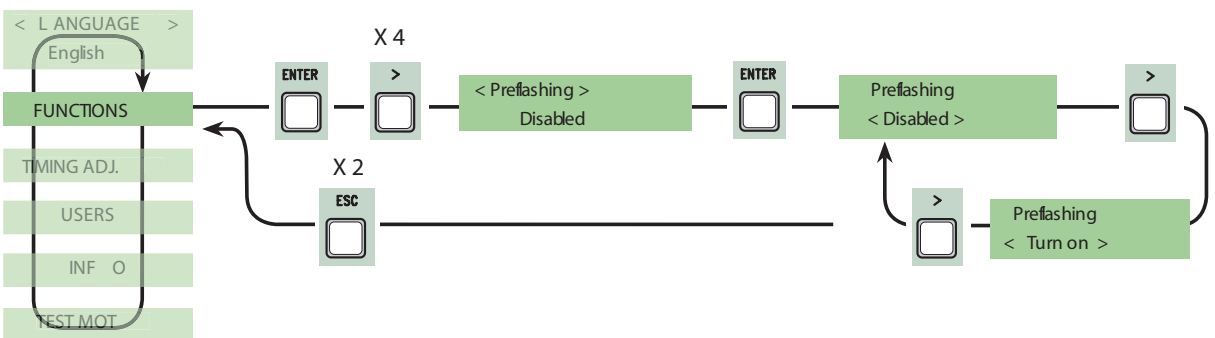
Обнаружение препятствий. Когда мотор остановлен (ворота закрыты или была подана команда СТОП) игнорируются любые команды, если препятствие обнаружено системами безопасности, например, фотоэлементами.



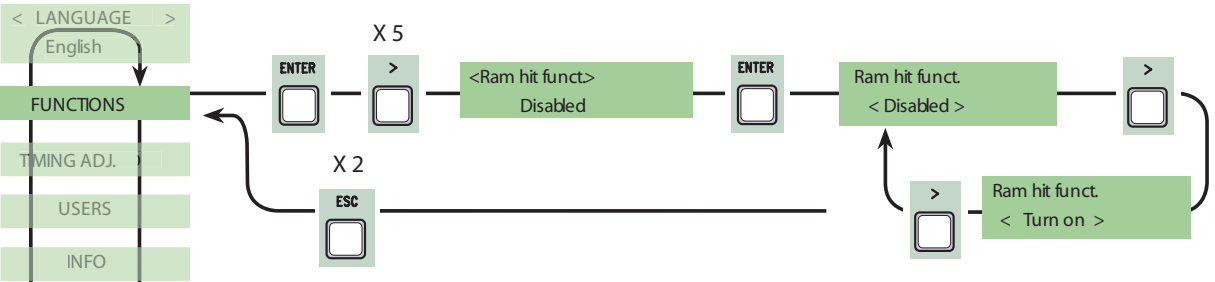
Тестирование систем безопасности. Блок управления производит проверку работы всех систем безопасности (например, фотоэлементов) после получения каждой команды открыть или закрыть.



Предварительное включение сигнальной лампы. После подачи команд открыть или закрыть сигнальная лампа, подключенная к W-E, начинает мигать до начала движения ворот (время задержки устанавливается в меню Adjust Timings, подменю "Pre-flashing timing")

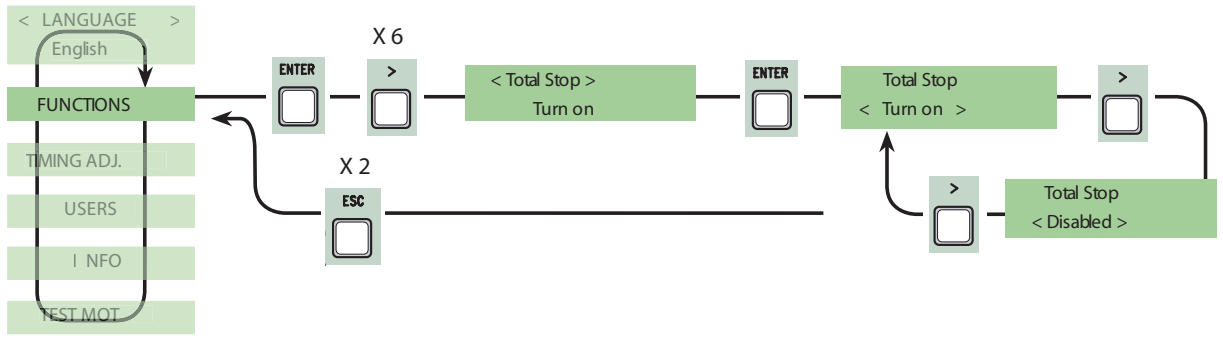


Удар. Перед тем как выполнить команду открыть створки ворот дают на механический упор в течение нескольких секунд, тем самым помогая открыть электрозамок (время устанавливается в меню Adjust Timings, подменю "Starting ram timing").

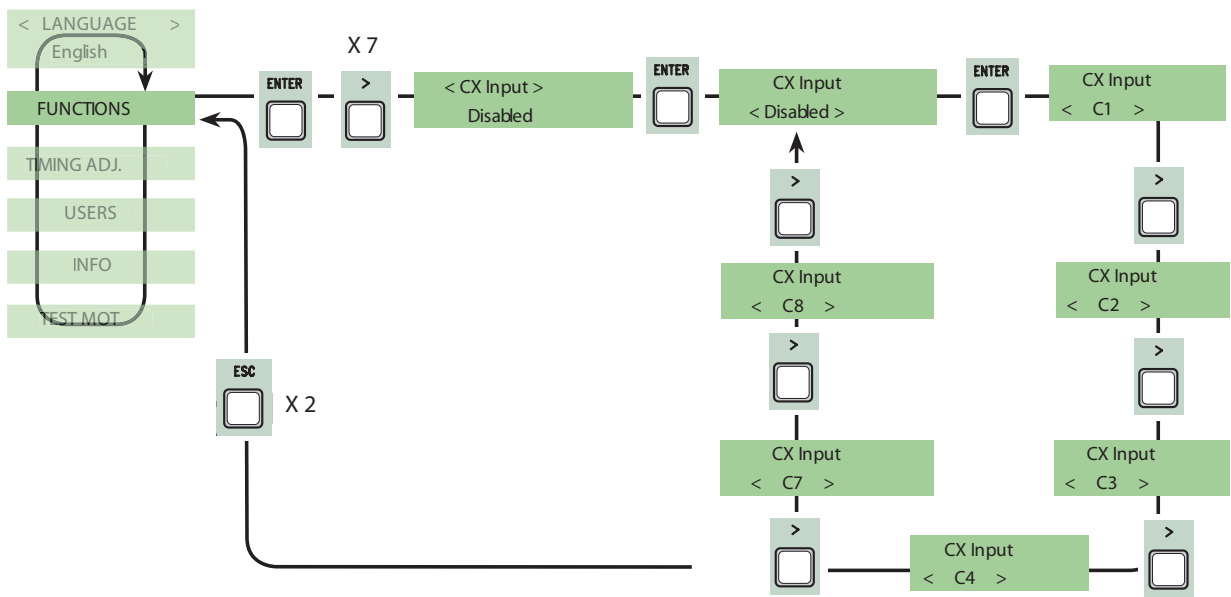


Данные и информация, указанная в настоящем описании может быть изменена SAME CANCELLI AUTOMATICS S.p.A. без предварительного уведомления

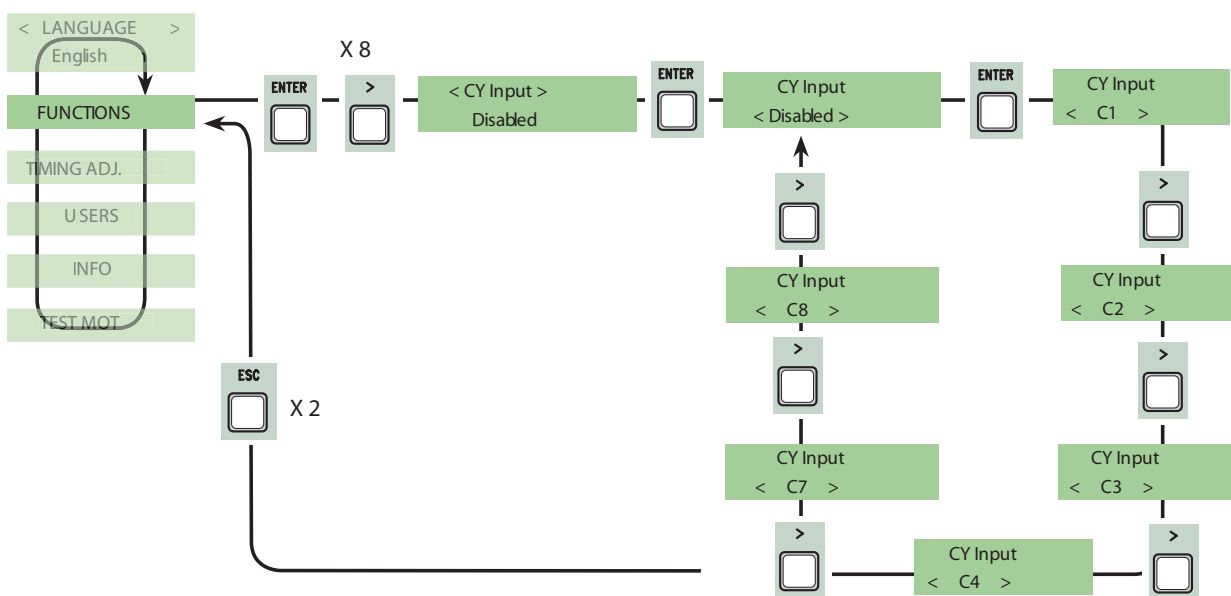
**СТОП.** Данная функция позволяет остановить ворота и прервать цикл автоматического закрытия. Для возобновления движения необходимо подать команду кнопкой или брелком-передатчиком. Команда подается устройством безопасности, подключенным к контактам 1-2. Если нет подключений, установить Disabled.



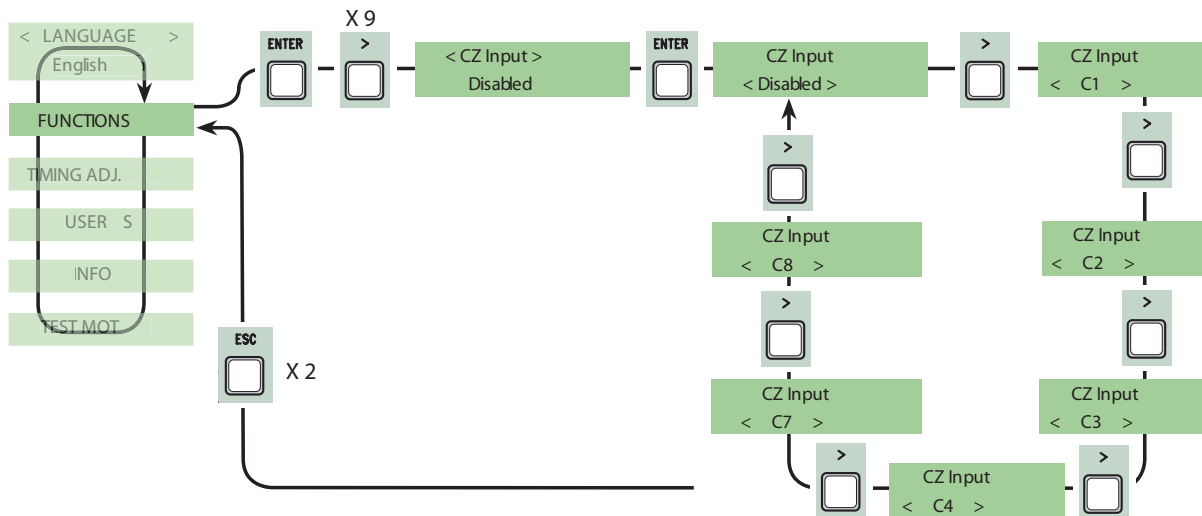
**Функция входа CX.** Позволяет выбрать функцию н.з. входа CX: C1(открытие в режиме закрывания), C2(закрывание в режиме открывания), C3 (частичный стоп), C4 (остановка при препятствии), C7 (открытие в режиме закрывания для чувствительного бампера), C8 (закрывание в режиме открывания для чувствительного бампера).



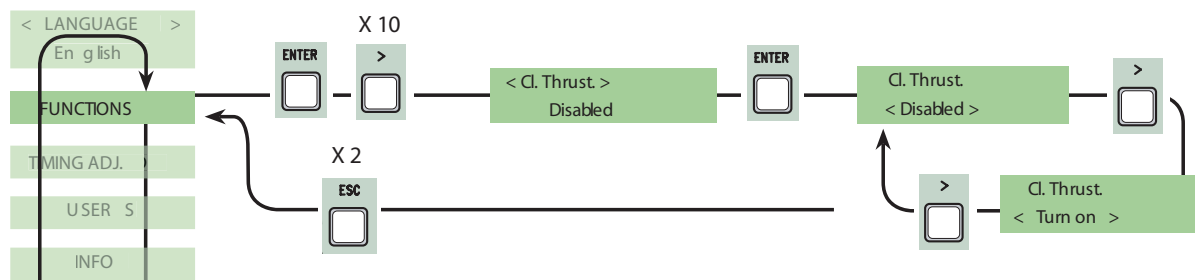
**Функция входа CY.** Позволяет выбрать функцию н.з. входа CY: C1(открытие в режиме закрывания), C2(закрывание в режиме открывания), C3 (частичный стоп), C4 (остановка при препятствии), C7 (открытие в режиме закрывания для чувствительного бампера), C8 (закрывание в режиме открывания для чувствительного бампера).



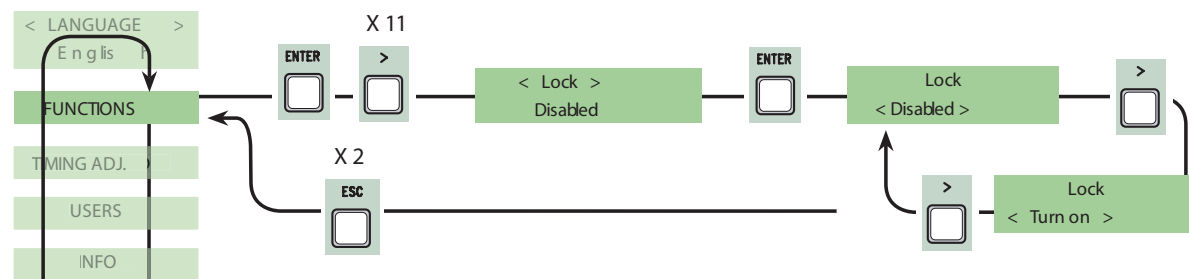
Функция входа CZ. Позволяет выбрать функцию н.з. входа CZ: C1(открытие в режиме закрывания), C2(закрывание в режиме открывания), C3 (частичный стоп), C4 (остановка при препятствии), C7 (открытие в режиме закрывания для чувствительного бампера), C8 (закрывание в режиме открывания для чувствительного бампера).



Дожим при закрытии. В конечной точке закрытия ворота, приводы выполняют дожим ворот в течение нескольких секунд.

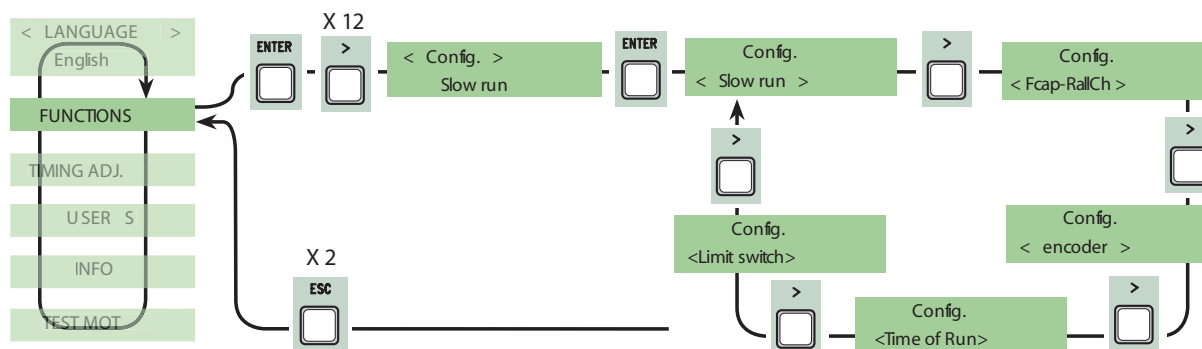


Замок. Позволяет дополнительно запереть ворота. Рекомендуется при ширине створки распашных ворот более 2,5 м

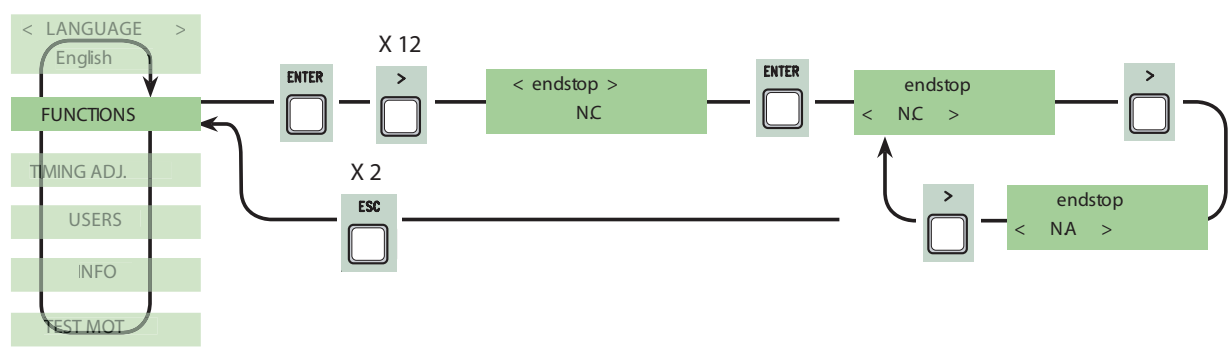


Конфигурация остановки и режимов замедления. Возможен выбор одного из следующих режимов:

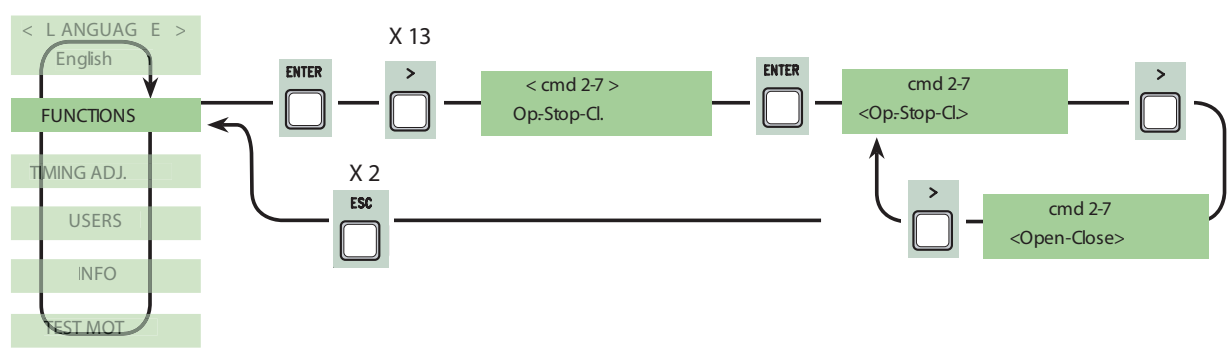
- slow run: Замедление при подходе к конечным точкам открытия и закрытия
- Fcap-RallCh.: Остановка при открытии и замедление при закрытии
- e-coder: управление режимами замедления, обнаружения препятствий с помощью кодера (FROG-AE)
- Time of Run: остановка по таймеру (установка по умолчанию) (FROG-A, FERNI 230B, ATI 230B, FAST 230B и KRONO)
- Limit switch (endstop): Остановка по конечным выключателям (C-BX and F4000)



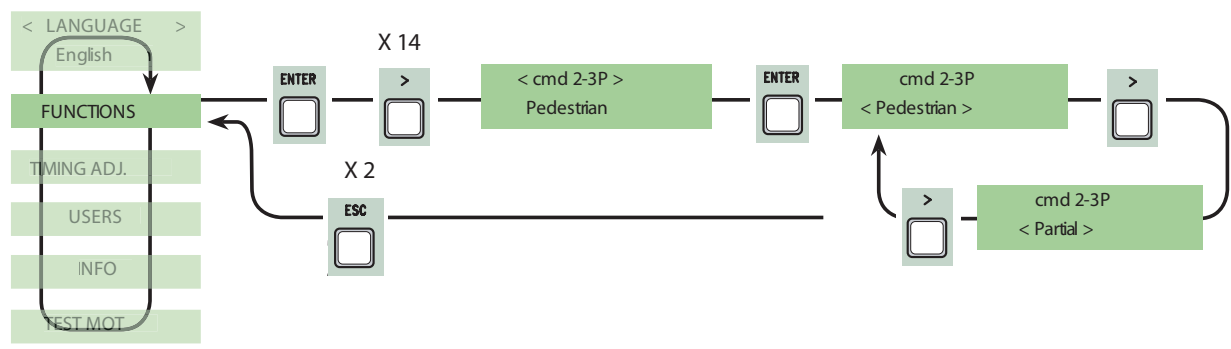
Конфигурация концевых выключателей. Нормально-открытые или нормально-замкнутые контакты.  
 Примечание: Данное меню появляется только если функция концевых выключателей включена в меню "Config."



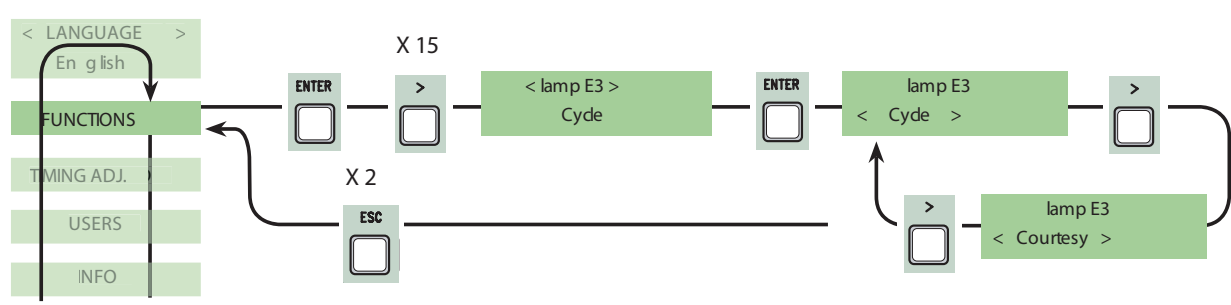
Функция контактов 2-7. Можно выбрать режим пошагового управления открыть-закрыть или открыть-стоп-закрыть-стоп.



Функция контактов 2-3P. Можно выбрать функцию калитки (вторая створка открывается полностью) или частичного открытия (вторая створка открывается частично; время открытия регулируется в меню "Adjust Times", подменю "Partial opening")

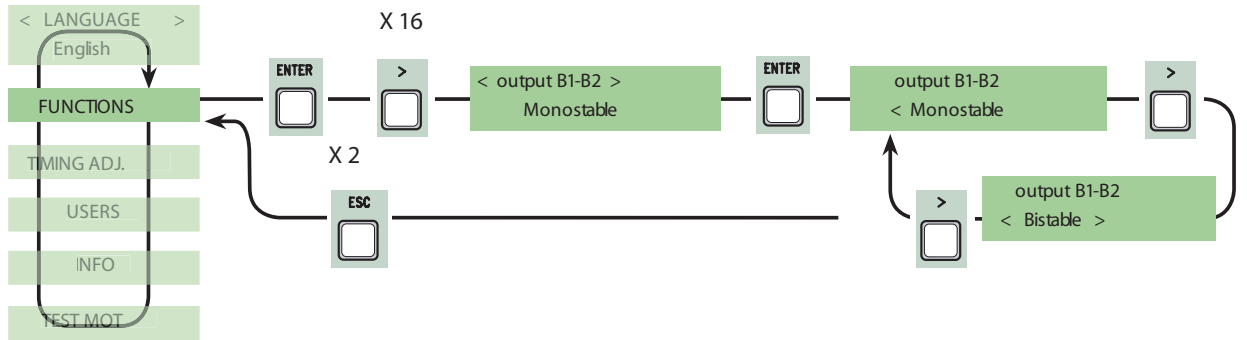


Лампа E3. Конфигурация функции лампы, подключенной к контактам E-E3:  
 - лампа цикла: Наружная лампа, которая может быть установлена в любом месте для лучшего освещения области парковки/дороги. Лампа включается в момент подачи команды открыть и горит пока ворота полностью не закроются (включая время автоматического закрытия). В случае, если автоматическое закрытие не включено, лампа горит только при движении ворот.  
 - лампа освещения: Наружная лампа, которая может быть установлена в любом месте для лучшего освещения области парковки/дороги. Лампа остается включенной в течение 5 минут с момента подачи команды.

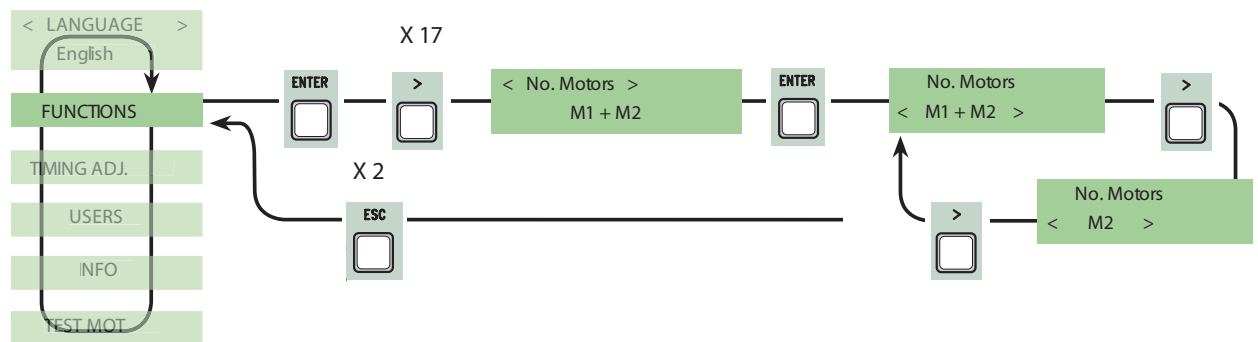




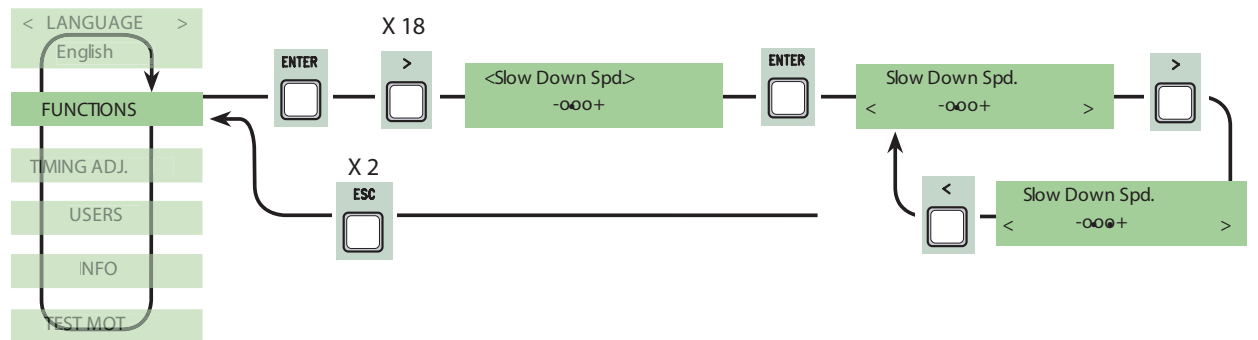
Конфигурация контактов В1-В2. Установка режима МОНОСТАБИЛЬНЫЙ (импульсный) или БИСТАБИЛЬНЫЙ (переключаемый).



Количество приводов. Установка количества приводов, подключенных к блоку управления - один или два. Зависит от количества створок ворот.



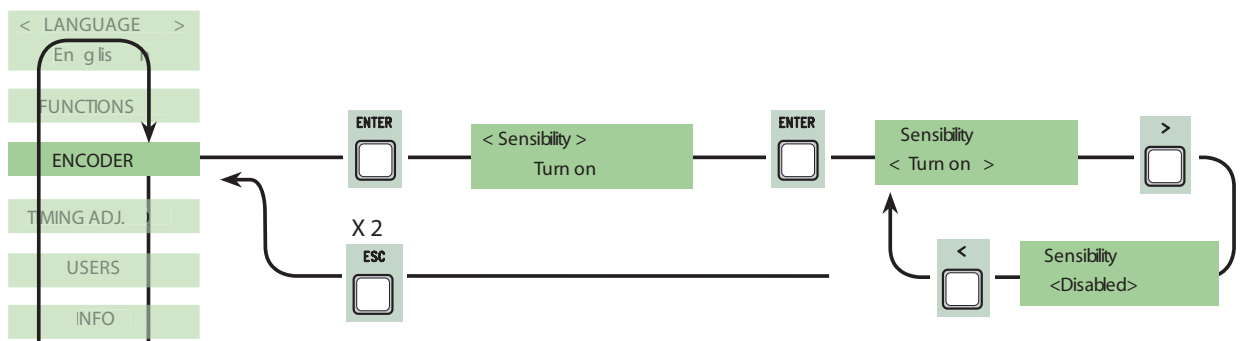
Скорость в режиме замедления. Регулировка скорости открытия и закрытия, или только закрытия (если установлен режим (Fcar-RallCh.) ворот после включения режима замедления.  
Примечание: Данная функция появляется только если выбрана работа с режимами замедления.



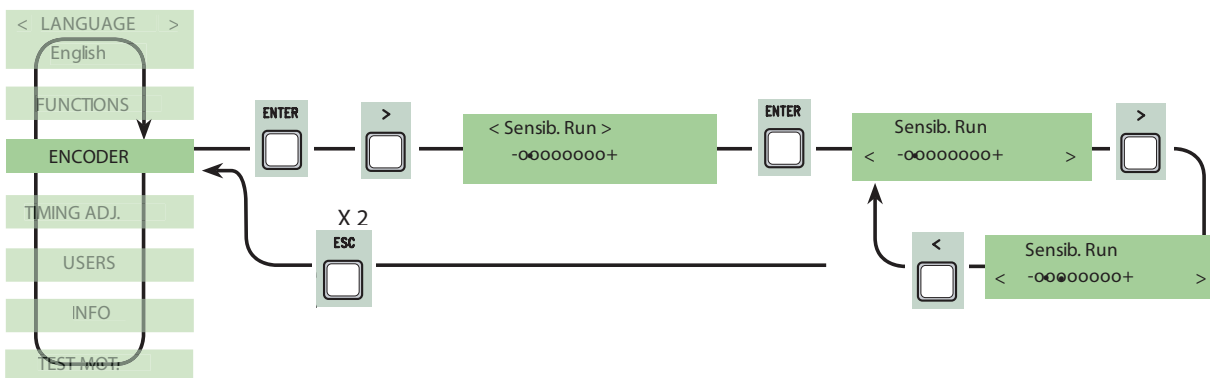
### 7.7 Меню ENCODER (появляется только если в меню "Config." выбран режим ENCODER)

N.B.: перед установкой функций в меню ENCODER необходимо произвести тест приводов, чтобы убедиться в правильности направления движения.

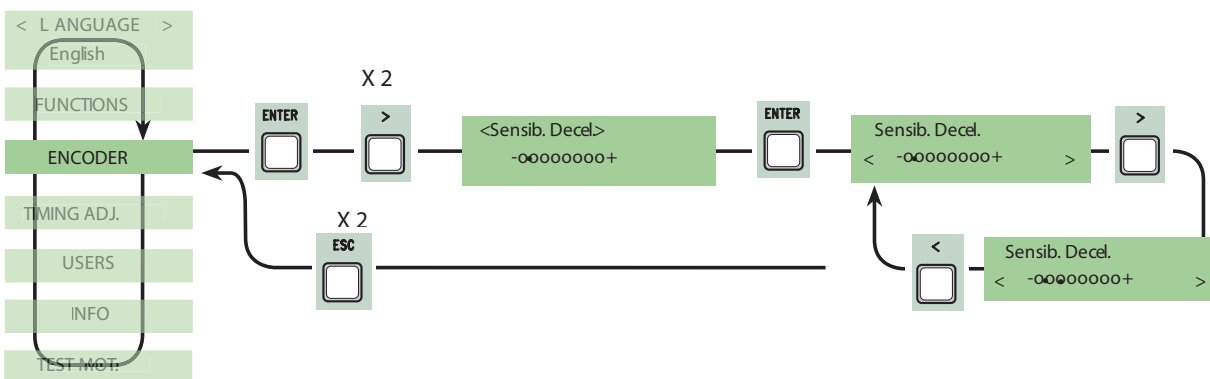
Чувствительность. Включение датчика обнаружения препятствий при движении ворот и в режиме замедления.



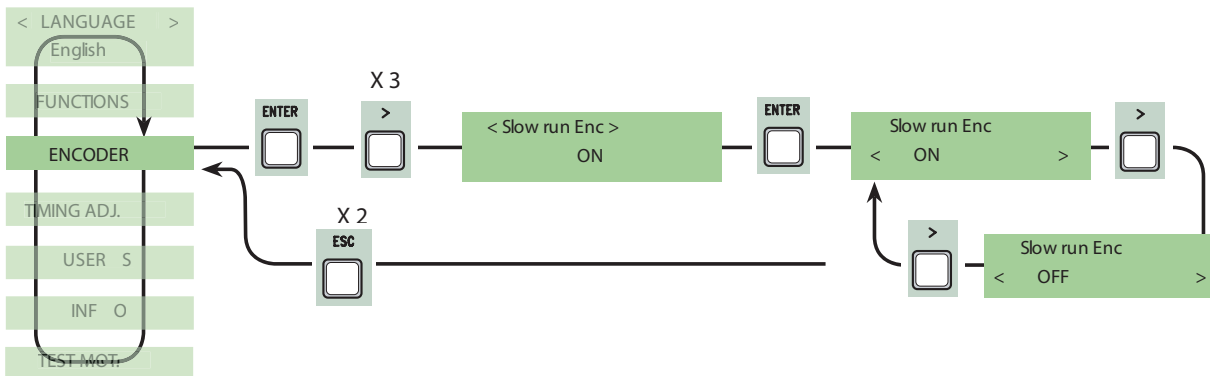
Чувствительность датчика обнаружения препятствий. Регулировка чувствительности при открытии/закрывании ворот.  
 Примечание: меню доступно, если активирована функция "Sensitivity" в меню ENCODER.



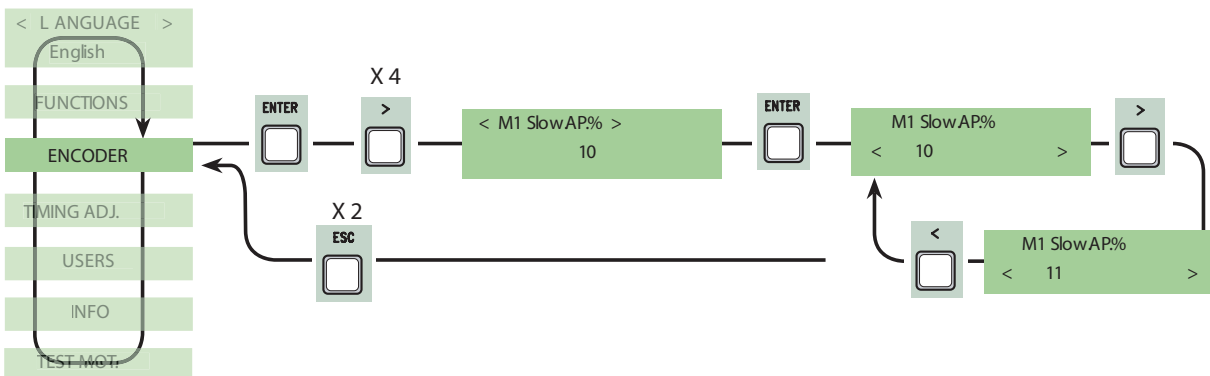
Чувствительность датчика обнаружения препятствий (замедл.). Регулировка чувствительности в режиме замедления.  
 Примечание: меню доступно, если активирована функция "Sensitivity" в меню ENCODER.



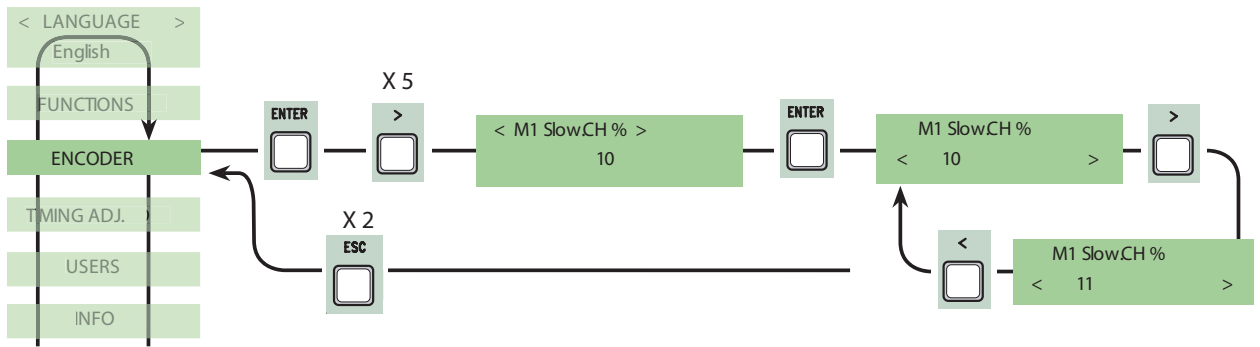
Замедление с помощью кодера. Режимы замедления в начале открывания/закрывания ворот.



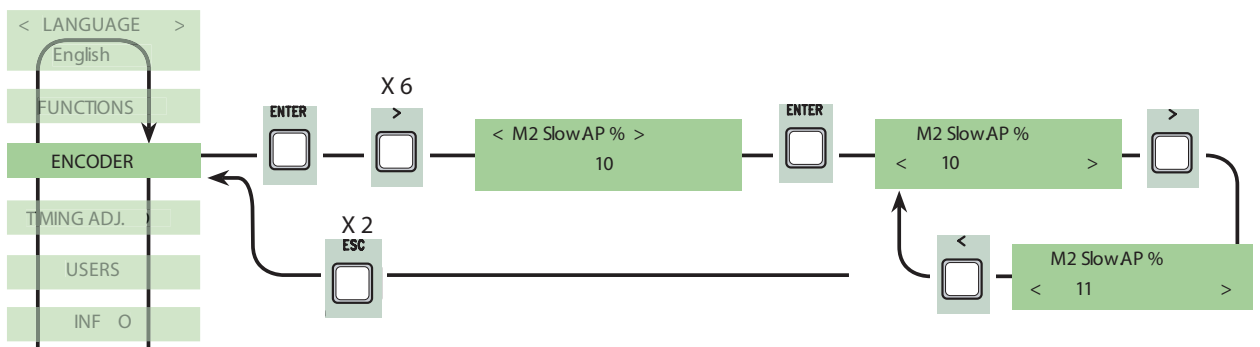
Замедление M1 при открытии. Регулировка точки начала замедления при открытии и начале движения на открытие.  
 Задается в процентах от общего хода ворот (от 1 до 40%). См. рисунок на стр. 28.  
 Примечание: Эта функция доступна только при активации "decel. Enc" в меню ENCODER.



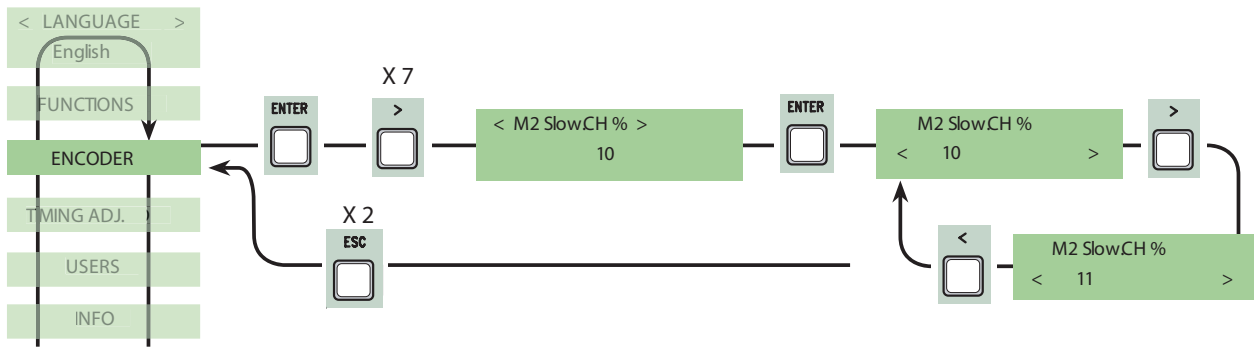
Замедление M1 при закрытии. Регулировка точки начала замедления при закрытии и начале движения на закрытие. Задается в процентах от общего хода ворот (от 1 до 40%). См. рисунок на стр. 28.  
Примечание: Эта функция доступна только при активации "decel. Enc" в меню ENCODER.



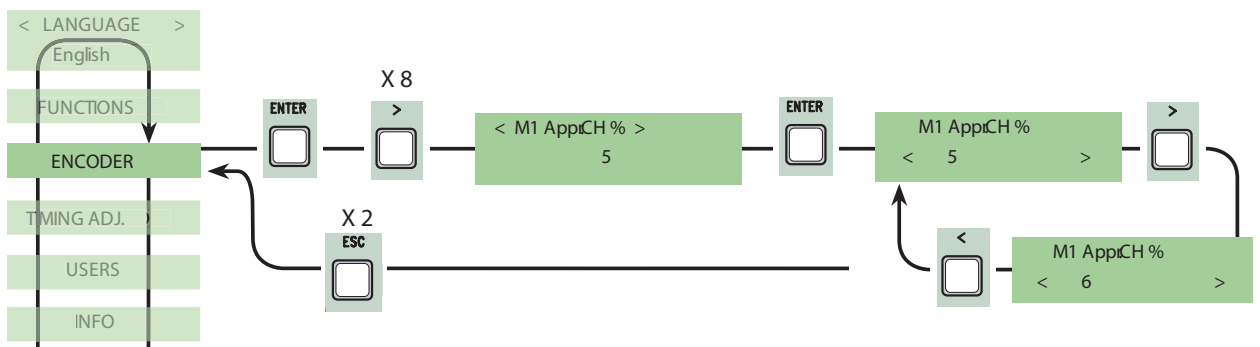
Замедление M2 при открытии. Регулировка точки начала замедления при открытии и начале движения на открытие. Задается в процентах от общего хода ворот (от 1 до 40%). См. рисунок на стр. 28.  
Примечание: Эта функция доступна только при активации "decel. Enc" в меню ENCODER.



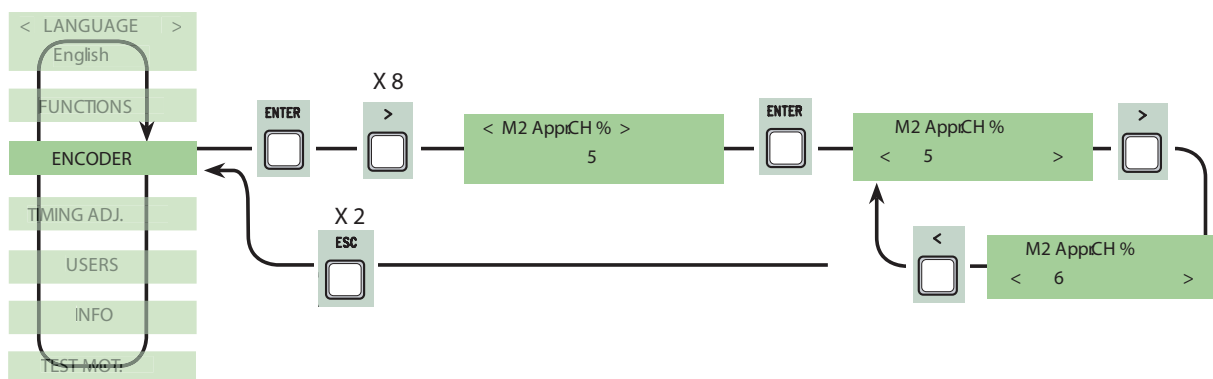
Замедление M2 при закрытии. Регулировка точки начала замедления при закрытии и начале движения на закрытие. Задается в процентах от общего хода ворот (от 1 до 40%). См. рисунок на стр. 28.  
Примечание: Эта функция доступна только при активации "decel. Enc" в меню ENCODER.



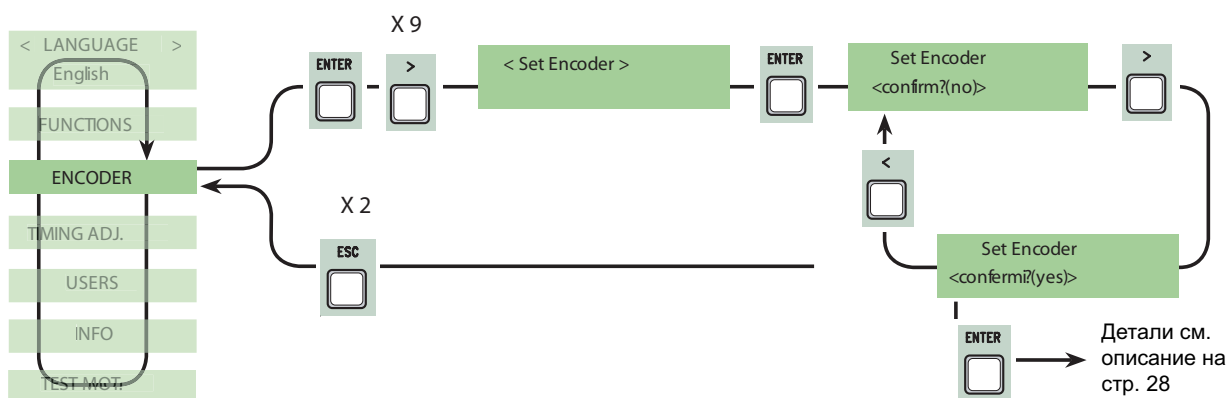
Точка конечной фазы движения M1. Регулировка точки конечной фазы при открытии и закрытии ворот. Задается в процентах от общего хода ворот (от 1 до 15%). См. рисунок на стр. 28.



Точка конечной фазы движения M2. Регулировка точки конечной фазы при открытии и закрытии ворот. Задается в процентах от общего хода ворот (от 1 до 15%). См. рисунок на стр. 28.

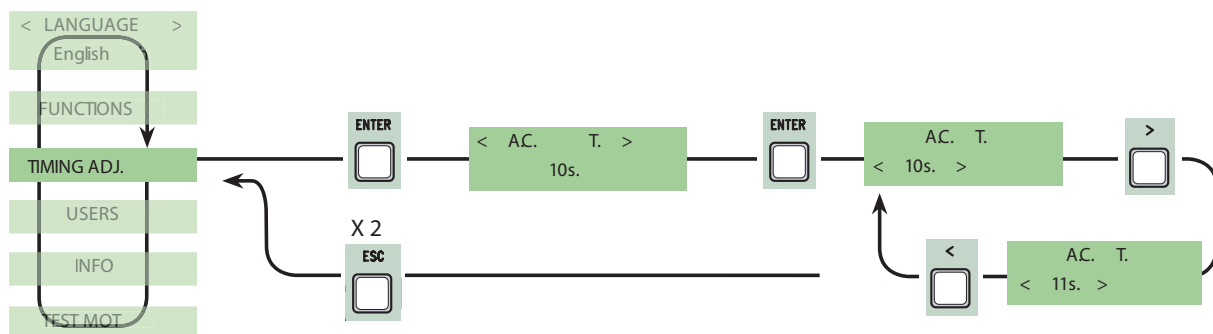


Калибровка ворот. Определение конечных точек открывания/закрывания ворот и точек режимов замедления.

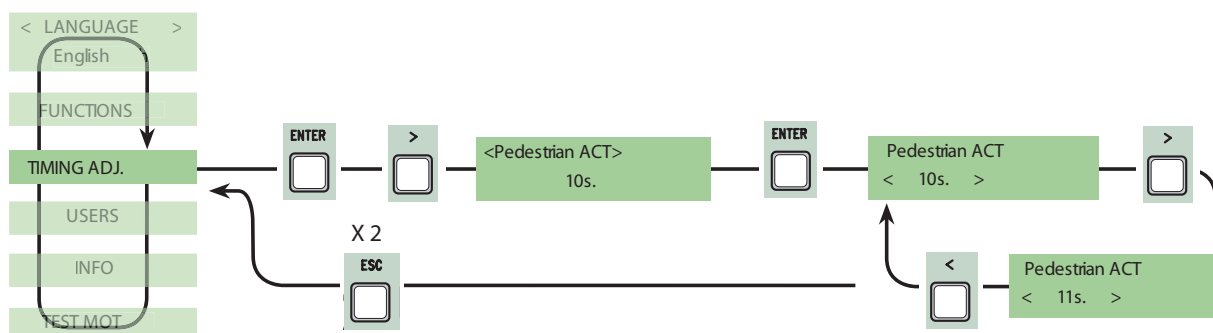


## 7.8 Меню регулировки временных интервалов

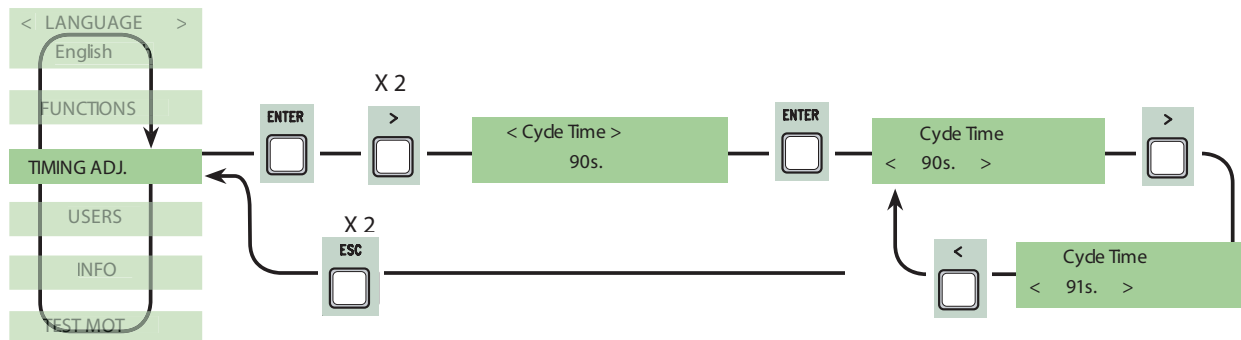
Время автоматического закрывания. Регулировка времени остановки ворот в открытом положении. По истечении установленного времени ворота автоматически закроются. Пределы регулировки от 0 до 300 секунд.



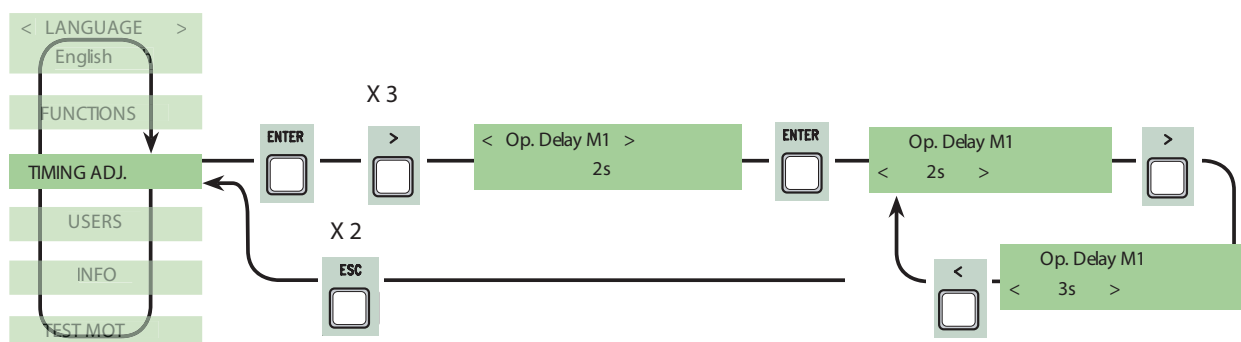
Время автоматического закрывания в режиме частичного открытия. По истечении установленного времени ворота автоматически закроются. Пределы регулировки от 0 до 300 секунд.



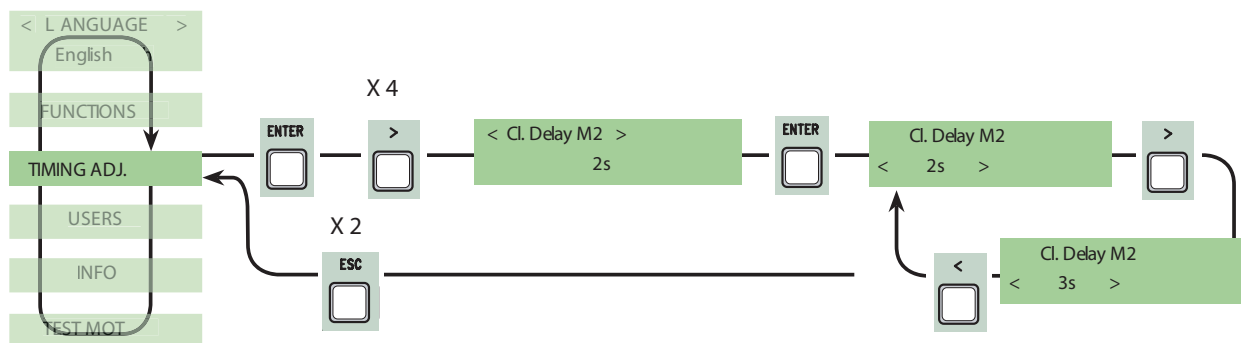
Время работы. Время работы привода при открытии и закрытии. Регулируется от 10 до 150 секунд



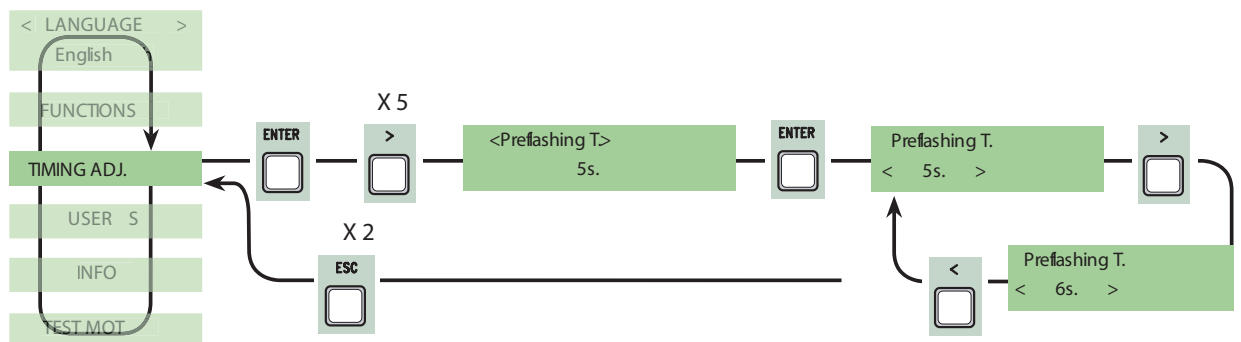
Задержка M1 при открытии. Время задержки движения первой створки (M1) относительно второй (M2) после подачи команды открыть. Регулируется от 0 до 10 секунд.



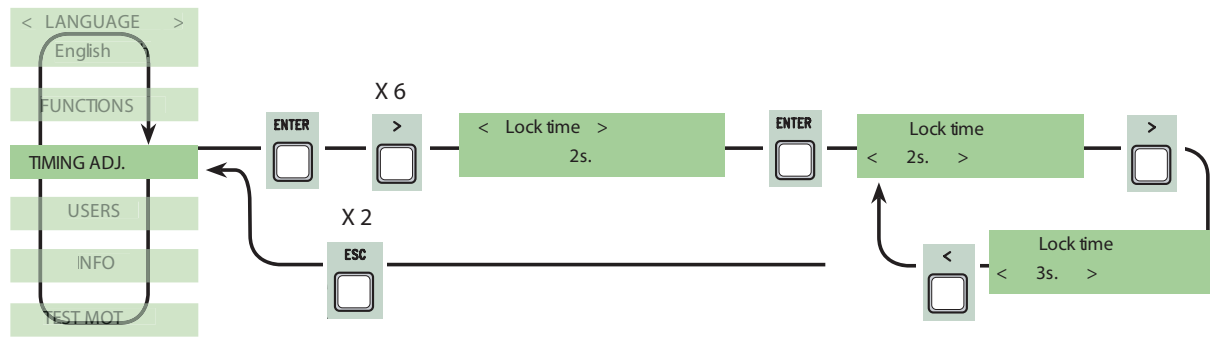
Задержка M2 при закрытии. Время задержки движения второй створки (M2) относительно первой (M1) после подачи команды закрыть. Регулируется от 0 до 60 секунд.



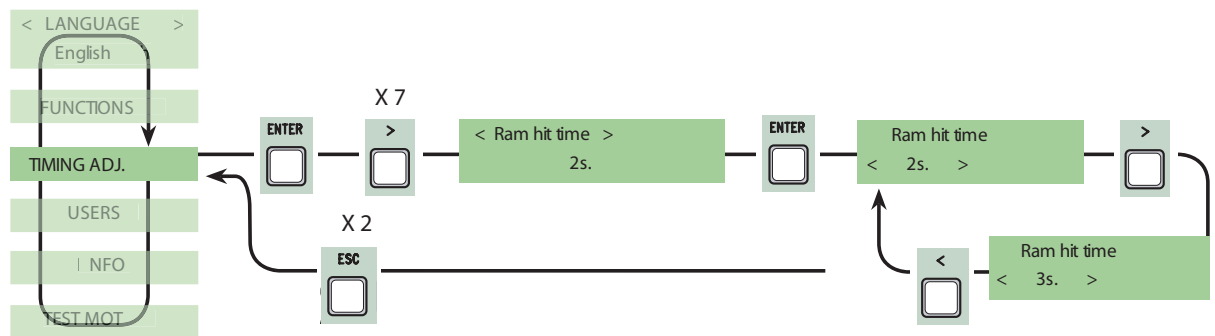
Предварительное включение сигнальной лампы. После подачи команд открыть или закрыть сигнальная лампа, подключенная к W-E, мигает от 1 до 60 секунд перед началом движения ворот.



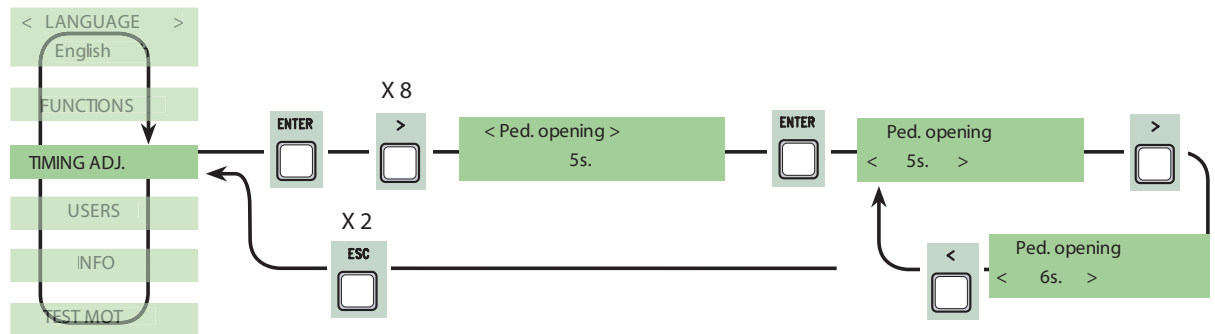
Время открытия замка. Время задержки открывания ворот необходимое для разблокировки электрозамка. Регулируется от 1 до 5 секунд.



Время давления . Время давления ворот на упор в закрытом состоянии при подаче команды "ОТКРЫТЬ" для облегчения разблокировки электрозамка. Регулируется от 1 до 10 секунд.

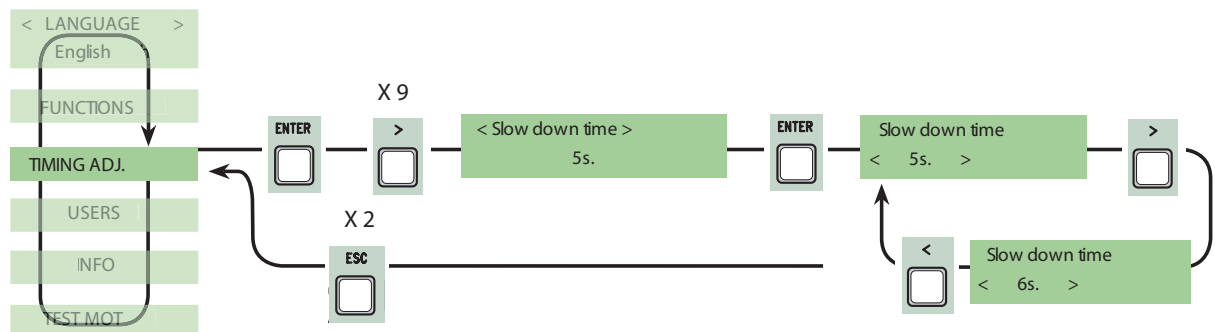


Время частичного открытия. Время, которое работает вторая створка ворот (M2) в режиме частичного открытия. Регулируется от 5 до 60 секунд.



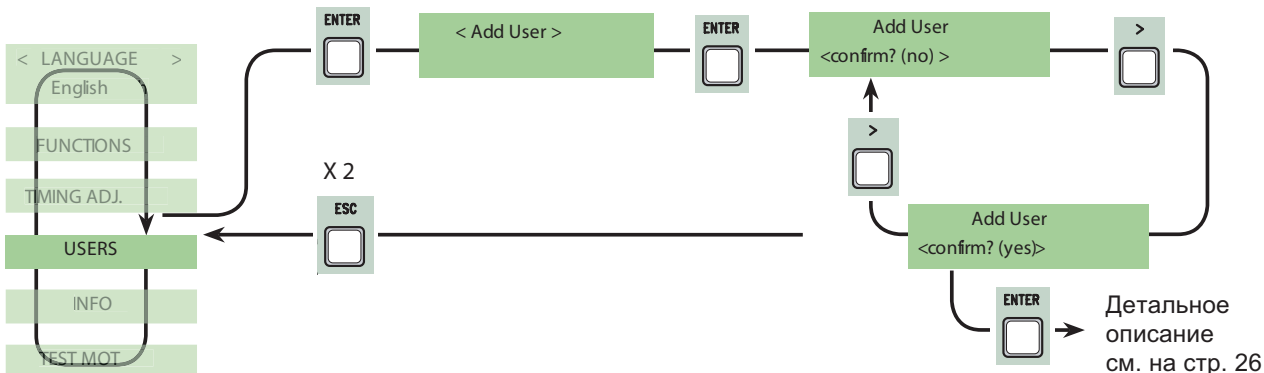
Время замедления. Время, которое створки ворот работают в режиме замедления перед остановкой. Регулируется от 0 до 30 секунд.

Примечание: функция доступна если выбран режим работы с участками замедления.

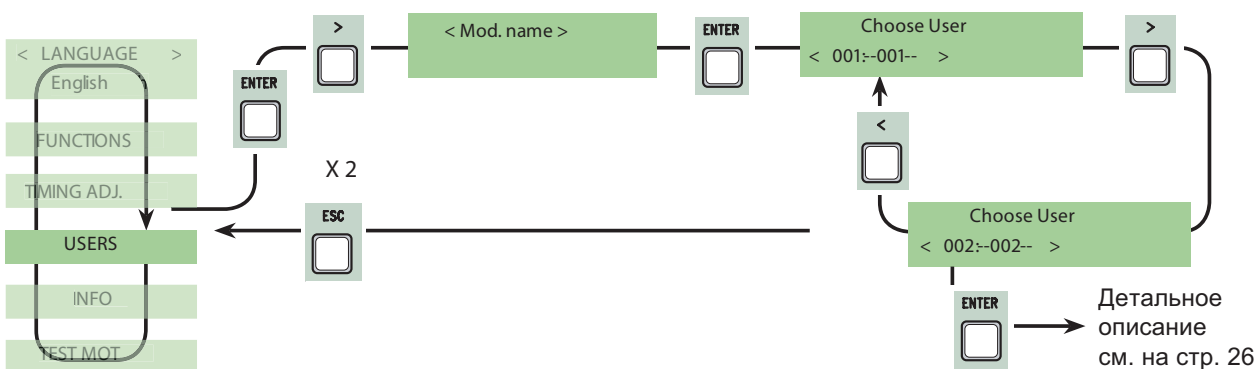


## 7.9 Меню пользователей системы

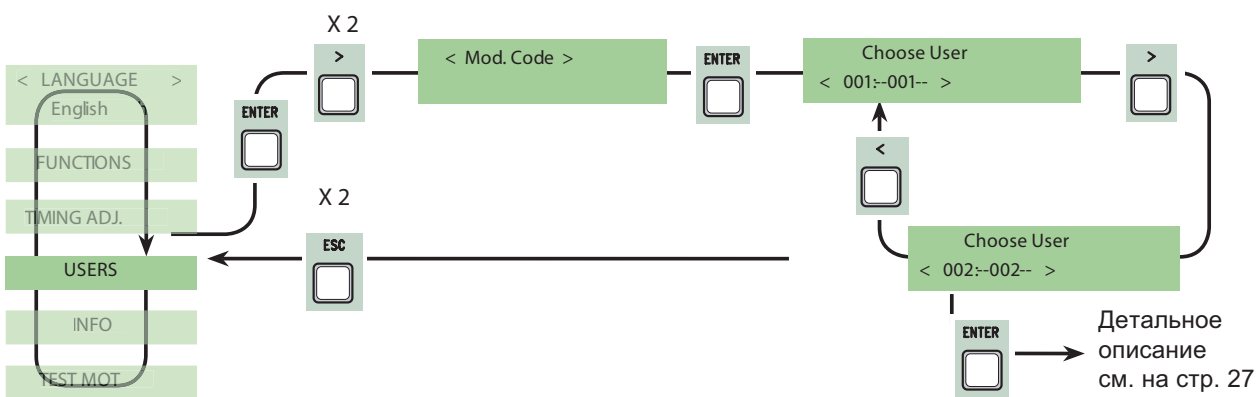
Добавление пользователя. Создание нового пользователя системы (макс. 250 пользователей)



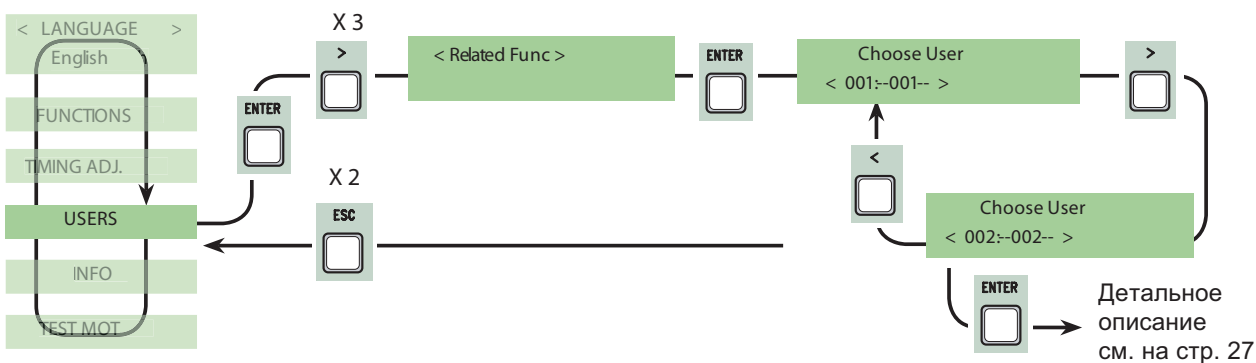
Изменение имени. Изменение номера или имени пользователя на другое.



Изменение кода. Изменение кода пользователя.



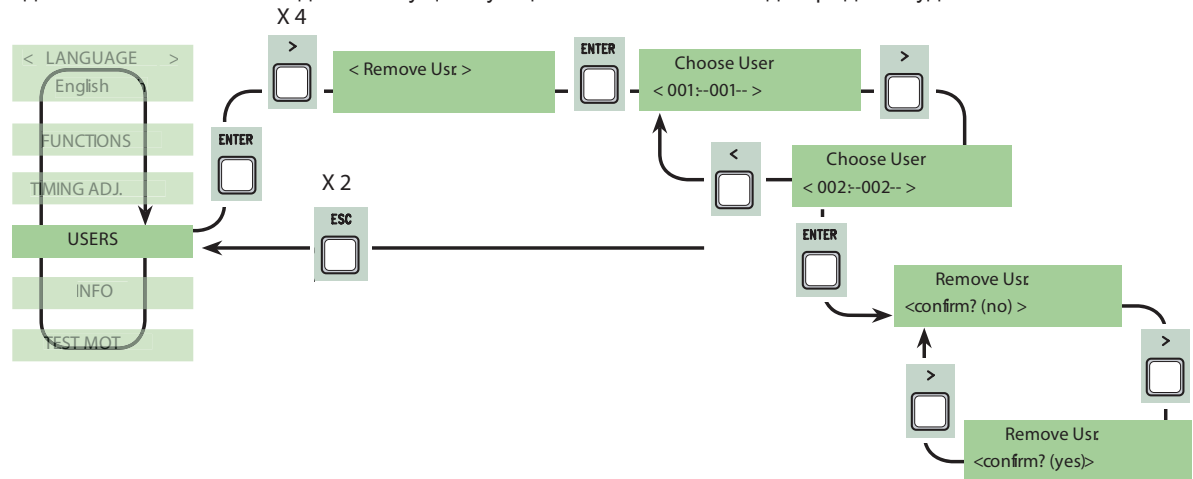
Связанная функция. Изменение функции, назначенной пользователю.



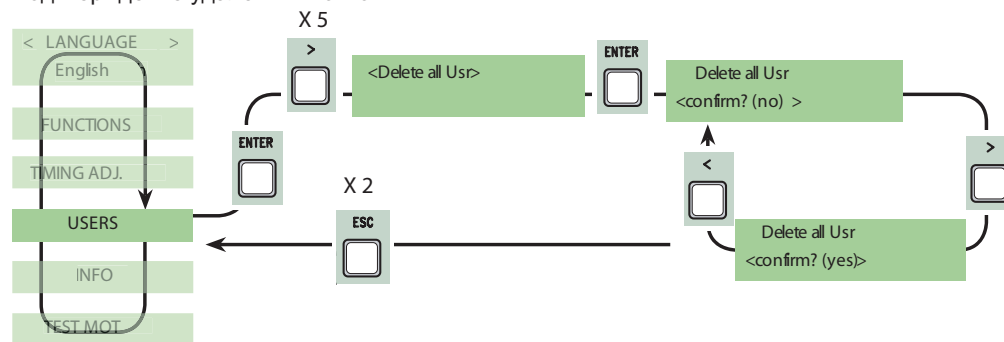
Данные и информация, указанная в настоящем описании может быть изменена SAME CANCELLI AUTOMATICI S.p.A. без предварительного уведомления

РУССКИЙ

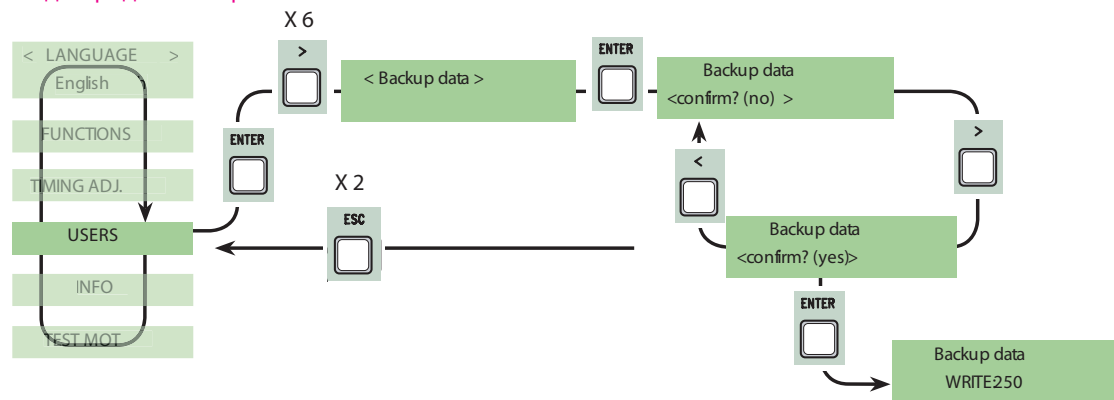
Удаление пользователя. Удаление существующего пользователя. Подтверждение удаления кнопкой ENTER.



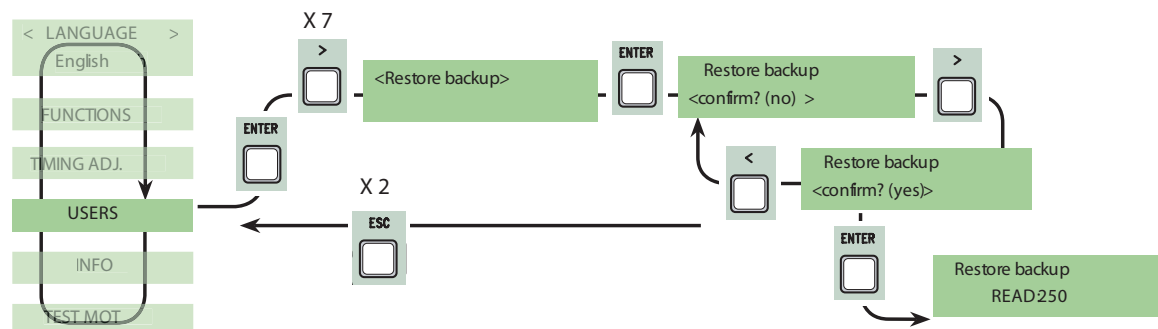
Удаление всех пользователей. Удаление всех зарегистрированных пользователя. Подтверждение удаления кнопкой ENTER.



Сохранение данных. Сохранение данных о пользователях на карту памяти. Подтверждение сохранения кнопкой ENTER.



Восстановление данных. Восстановление данных о пользователях с карты памяти. Подтверждение восстановления кнопкой ENTER.





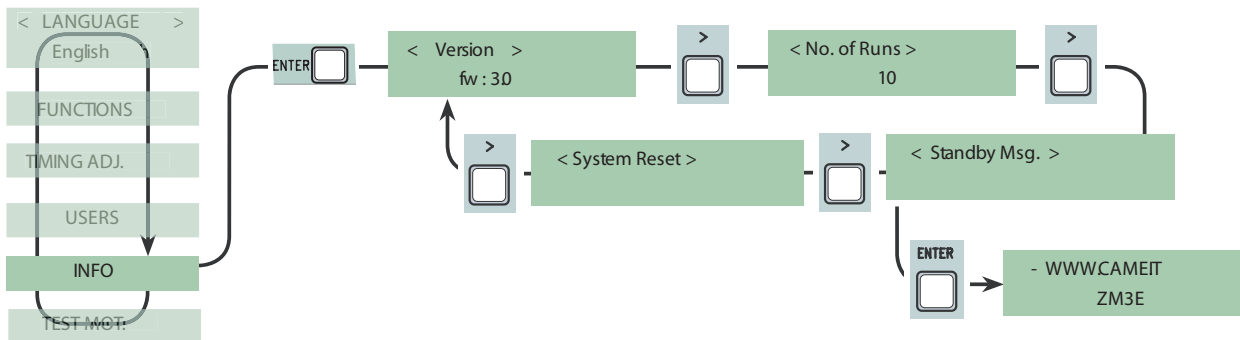
### 7.10 Информационное меню.

Version. Просмотр версии программного обеспечения.

No of gate Runs. Просмотр количества циклов работы ворот.

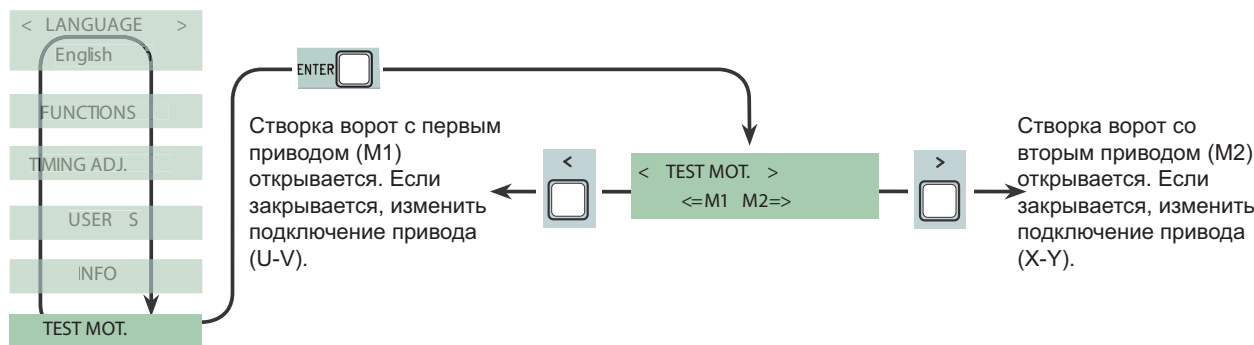
Standby Msg. Просмотр содержимого экрана в ждущем режиме. Нажать ENTER для изменения текста. Клавиша ENTER перемещает курсор вперед, ESC - назад, <> - изменяют символ. Для подтверждения сделанных изменений нажать и удерживать ENTER несколько секунд.

System reset. Сброс всех изменений, возврат к заводским установкам. Для подтверждения нажать ENTER.



### 7.11 Меню тестирования приводов.

TEST MOT. Проверка правильности направления движения ворот.



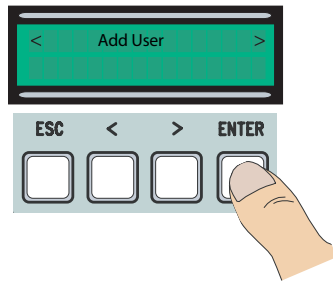
### 7.12 Декодирующие платы.

Установить необходимые платы (R700, AF43S и т.п.), чтобы добавлять, изменять, удалять и пользователей системы с помощью брелка-передатчика, магнитной или проксимити карты. Установить плату памяти ТОЛЬКО для сохранения или загрузки пользователей. При работе системы плата должна быть удалена.

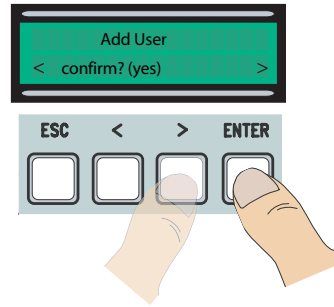
Частота, МГц	Плата радиоприемника	Серия передатчиков
FM 26.995	AF130	TFM
FM 30.900	AF150	TFM
AM 26.995	AF26	TOP
AM 30.900	AF30	TOP
AM 433.92	AF43	TAM / TOP ATOMO / TWIN
AM 433.92	AF43TW	TWIN
AM 40.685	AF40	TOUCH
AM 868.35	AF868	TOP

### 7.13 Добавление пользователя.

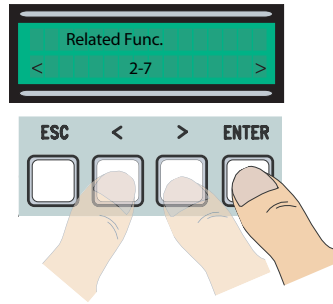
1) В меню Users, выбрать "Add User". Нажать ENTER для подтверждения.



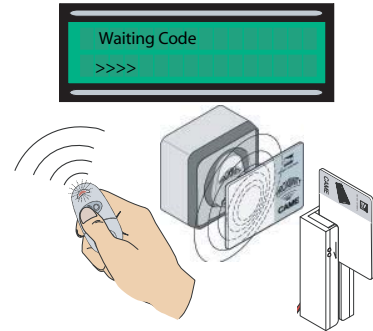
2) Выбрать "confirm? (yes)". Нажать ENTER для подтверждения.



3) Выбрать Функцию пользователя. Нажать ENTER для подтверждения.



4) ... блок управления ожидает введение кода. Нажать кнопку брелка-передатчика, поднести карту к считывателю и т.п.



5) ... код был успешно принят, имя пользователя назначено и отображено на дисплее, функция пользователя занесена в память ..

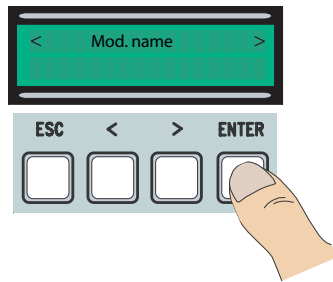


6) ... если данный код уже есть в памяти, будет отображено "Existing Code".

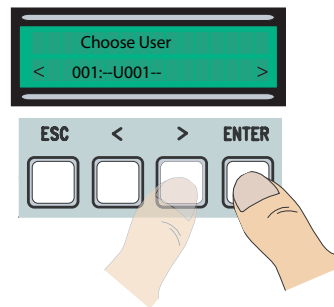


### 7.14 Изменение пользователей.

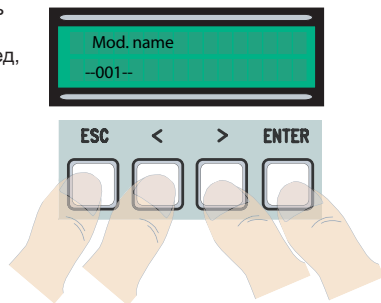
1) В меню Users, выбрать "Mod.name". Нажать ENTER для подтверждения.



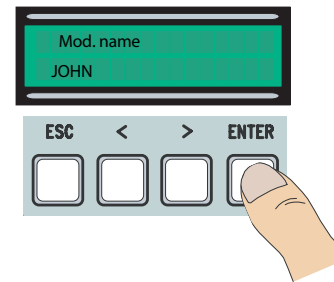
2) Выбрать номер или имя пользователя, которого требуется изменить. Нажать ENTER для подтверждения.



3) Использовать ENTER для движения вперед, ESC - назад, <> для выбора символа.



4) Подтвердить изменения, нажав ENTER на несколько секунд.

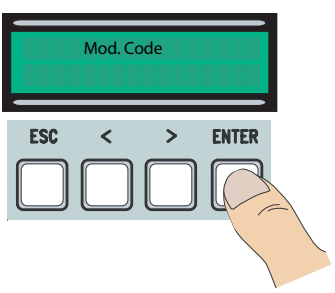


Данные и информация, указанная в настоящем описании может быть изменена SAME CANCELLI AUTOMATICI S.p.A. без предварительного уведомления

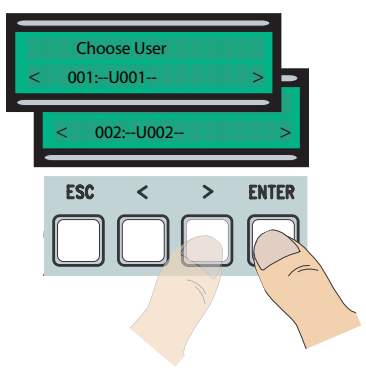
РУССКИЙ

### 7.15 Изменение кода.

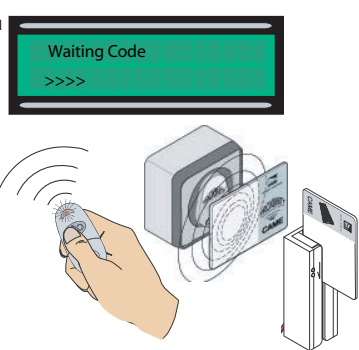
1) В меню Users, выбрать "Mod.Code". Нажать ENTER для подтверждения.



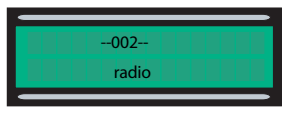
2) Выбрать номер или имя пользователя, код которого требуется изменить. Нажать ENTER для подтверждения.



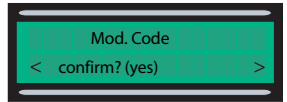
3) ... блок управления ожидает введение кода. Нажать кнопку брелка-передатчика, поднести карту к считывателю и т.п.



4) ... код был успешно принят, имя пользователя назначено и отображено на дисплее, функция пользователя занесена в память ..

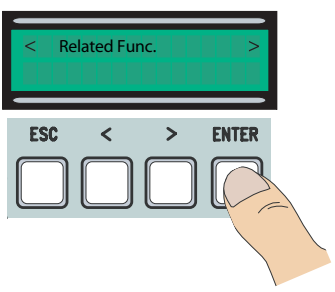


5) Выбрать "confirm? (yes)". Нажать ENTER для подтверждения.

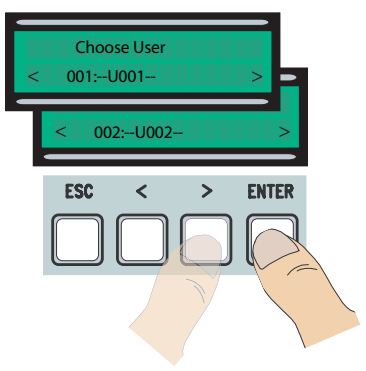


### 7.16 Изменение функции пользователей.

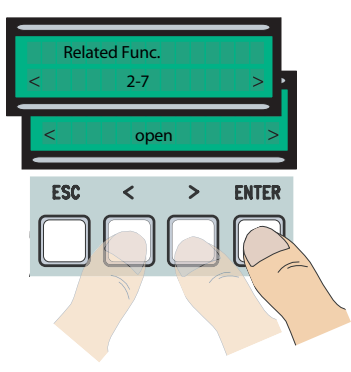
1) В меню Users, выбрать "Related Func.". Нажать ENTER для подтверждения.



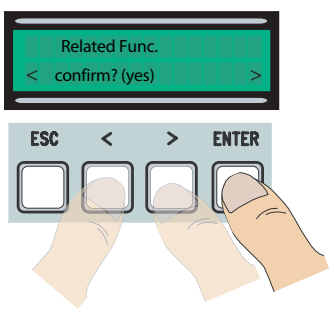
2) Выбрать номер или имя пользователя, функцию которого требуется изменить. Нажать ENTER для подтверждения.



3) Выбрать новую функцию. Нажать ENTER для подтверждения.



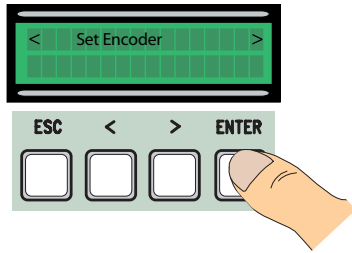
4) Выбрать "confirm? (yes)". Нажать ENTER для подтверждения.



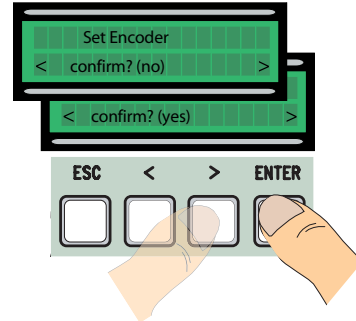
### 7.17 Калибровка конечных точек движения ворот.

**ВНИМАНИЕ!** Перед калибровкой проверить, что область движения ворот свободна от препятствий, а также протестировать приводы на соответствие направлений вращения двигателя (раздел 7.11).

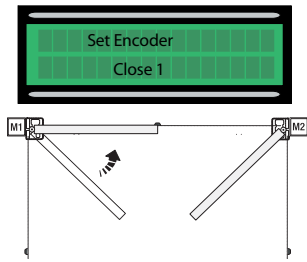
1) В меню Encoder , выбрать "Set Encoder". Нажать ENTER для подтверждения.



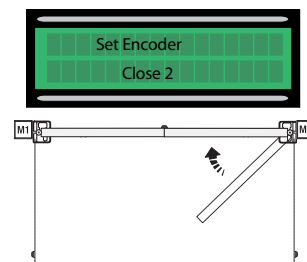
5) Выбрать "confirm? (yes)". Нажать ENTER для подтверждения.



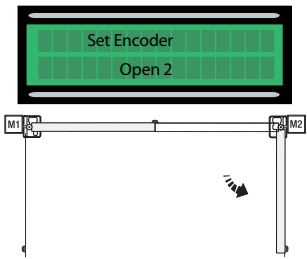
3) Створка ворот с первым приводом начнет движение на закрытие до конечной точки (упора)...



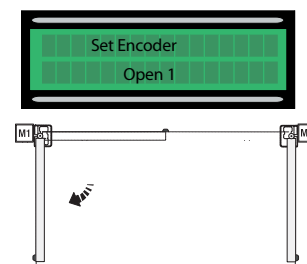
4) ...затем створка ворот со вторым приводом выполнит тот же маневр ...



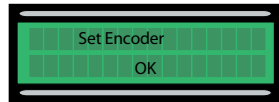
5) ... затем створка ворот со вторым приводом начнет движение на открытие до конечной точки (упора)...



6) ...затем створка ворот с первым приводом выполнит тот же маневр.



7) После завершения процедуры на дисплее появится надпись "Set Encoder ok" на несколько секунд.



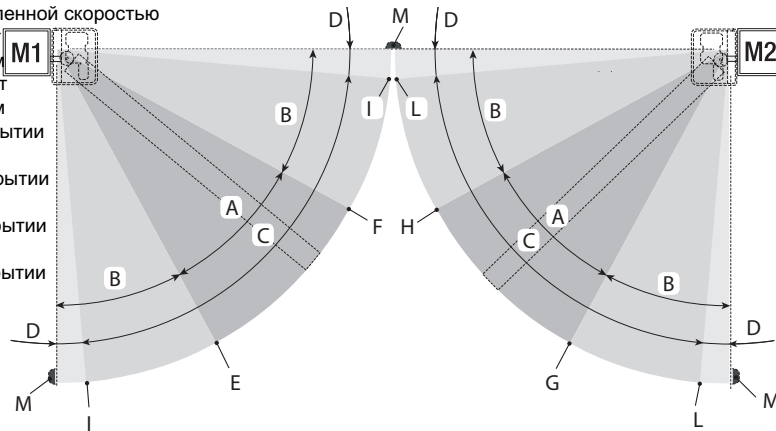
### 7.18 Иллюстрации областей движения и замедления ворот

Технические Normы EN12445 и EN12453 устанавливают требования относительно сил воздействия створок ворот на препятствия.

- A = Область движения ворот с нормальной скоростью
- B\* = Область движения ворот с замедленной скоростью
- C = Область инверсии движения ворот при обнаружении препятствия кодером
- D = Область остановки движения ворот при обнаружении препятствия кодером
- E = Точка начала замедления при открытии (M1 Open Deceler %)
- F = Точка начала замедления при закрытии (M1 Close Deceler %)
- G = Точка начала замедления при открытии (M2 Open Deceler %)
- H = Точка начала замедления при закрытии (M2 Close Deceler %)
- I\*\* = Точка конечной фазы движения ворот при открытии и закрытии (M1 Final Close %)
- L\*\* = Точка конечной фазы движения ворот при открытии и закрытии (M2 Final Close %)
- M = Механические упоры

\* Минимум 600 мм от механического упора.


\*\* При установке функции "M1 Final Close" для первого (M1) мотора и "M2 Final Close" для второго (M2) мотора в меню "ENCODER" дистанция может составлять от 1 до 50 мм от механического упора.





## 7.19 Сообщения об ошибках

- “encoder ERROR”: проверить подключения и исправность устройств, а также балансировку ворот.
- “safety d. test ERROR”: ошибка устройств безопасности; проверить подключение и работоспособность устройств.
- “end stop ERROR”: ошибка концевых выключателей; проверить подключение и работоспособность устройств.
- “cycle time ERROR”: проверить параметры настройки времени работы; времени может быть недостаточно, чтобы закончить цикл.
- Safety STOP, C1, C2, C3, C4”: проверить правильность подключения и работоспособность устройств.

## 8 Выведение из эксплуатации и утилизация

 CAME CANCELLI AUTOMATICI S.p.A. имеет сертификат системы защиты окружающей среды UNI ISO 14001, гарантирующий экологическую безопасность на ее заводах. Мы просим, чтобы Вы продолжали защищать окружающую среду. CAME, считает одним из фундаментальных пунктов стратегии рыночных отношений, выполнение этих кратких руководящих принципов:

 **УПАКОВОЧНЫЕ МАТЕРИАЛЫ**  
Упаковочные компоненты (картон, пластмасса, и т.д.) - твердые отходы, утилизируемые без каких-либо специфических трудностей. Необходимо просто разделить их так, чтобы они могли быть переработаны. Утилизацию необходимо проводить в соответствии с действующим законодательством местности, в которой проводилась эксплуатация изделия.  
**НЕ ЗАГРЯЗНЯТЬ ОКРУЖАЮЩУЮ СРЕДУ!**

 **ИЗДЕЛИЕ**  
Наши продукты изготовлены с использованием различных материалов. Большинство из них (алюминий, пластмасса, железо, электрические кабели) можно считать твердым отходом. Они могут быть переработаны специализированными компаниями. Другие компоненты (электрическая монтажная плата, батареи дистанционного управления и т.д.) могут содержать опасные отходы. Они должны передаваться компаниям, имеющим лицензию на их переработку. Перед действием всегда проверяют местные законы по вопросу.  
**НЕ ЗАГРЯЗНЯТЬ ОКРУЖАЮЩУЮ СРЕДУ!**

## 9 Декларация соответствия



### MANUFACTURER'S DECLARATION OF CONFORMITY

Pursuant to the Low Voltage Directive 2006/95/EC



CAME Cancelli Automatici S.p.A.  
via Martiri della Libertà, 15  
31030 Dosson di Casier - Treviso - ITALY  
tel (+39) 0422 4940 - fax (+39) 0422 4941  
internet: www.came.it - e-mail: info@came.it

**IMPORTANT WARNING!**  
Do not use the equipment specified here above, before completing the full installation  
In full compliance with the Machinery Directive 98/37/EC

Declares under its own responsibility that the equipments for automatic garage doors and gates listed below

ZM3E - ZM3EC

... comply with the National Law related to the following European Directives and to the applicable parts of the following Standards

2006/95/EC	L OW VOLTAGE D IRECTIVE
2004/108/EC	E LECTROMAGNETIC COMPATIBILITY D IRECTIVE
EN 60335-1	EN 61000-6-2
EN 13241-1	EN 61000-6-3

MANGING DIRECTOR  
Mr. Andrea Menuzzo

Reference code to request a true copy of the original EN Z002e

ООО "УМС Рус" - Официальное представительство  
компании "CAME Cancelli Automatici S.p.A." в России  
Тел: (495) 739-00-69, Web: [www.umcrus.ru](http://www.umcrus.ru), E-mail: [info@umcrus.ru](mailto:info@umcrus.ru)  
Техническая поддержка: 8-800-200-15-50

Manual code: **319U75** ver. **0.1** 05/2008 © CAME cancelli automatici s.p.a.

