

АВТОМАТИКА ДЛЯ
РАСПАШНЫХ ВОРОТ
(серии AXL, AXO, ATI, ATS, KRONO,
FLEX, STYLO, FAST, FERNI, FROG)

CAME 

ПАСПОРТ АВТОМАТИЧЕСКОЙ СИСТЕМЫ



CAME - поставщик комплексных высокотехнологических решений для автоматизации частных жилых владений, городских и промышленных территорий, на основе которых создаются “умные” интеллектуальные пространства для благополучия людей. Вот уже в течение многих лет мы являемся международной компанией и одним из ведущих производителей систем и устройств управления доступом.

Высокое качество наших изделий, отличный уровень обслуживания, профессионализм сотрудников и их преданность бизнесу позволили нам стать игроком мирового масштаба.

Единая система управления качеством и контроля состояния окружающей среды направлена на достижение ключевых целей компании – выполнение обязательств перед клиентами, защита окружающей среды, а также проявление уважения к сотрудникам компании и к стране, в которой работает наша компания.



ВНИМАНИЕ!

При обращении в Сервисный центр ПАСПОРТ АВТОМАТИЧЕСКОЙ СИСТЕМЫ, полностью заполненный (с печатью и контактами монтажной организации), является **ГАРАНТИЙНЫМ ТАЛОНОМ**.

Невыполнение обязательств по техническому обслуживанию, предписанных настоящим документом и монтажной организацией, ведет к аннулированию гарантии на изделие.

Плановое периодическое обслуживание, график которого составляет монтажная организация, должно производиться не реже одного раза каждые 6 месяцев.

Конечным пользователем должна производиться проверка системы каждые 3 месяца.

Паспорт автоматической системы подготовлен для того, чтобы предоставить конечному пользователю всю необходимую информацию об установленной на объекте автоматике. Он включает в себя комплектацию системы, технические характеристики, инструкции по безопасности и обслуживанию, которые обеспечивают правильную и эффективную работу системы в течение всего срока эксплуатации.

Настоящий документ является неотъемлемой частью изделия. Его необходимо бережно хранить и заполнять каждый раз при проведении планового или внепланового обслуживания.



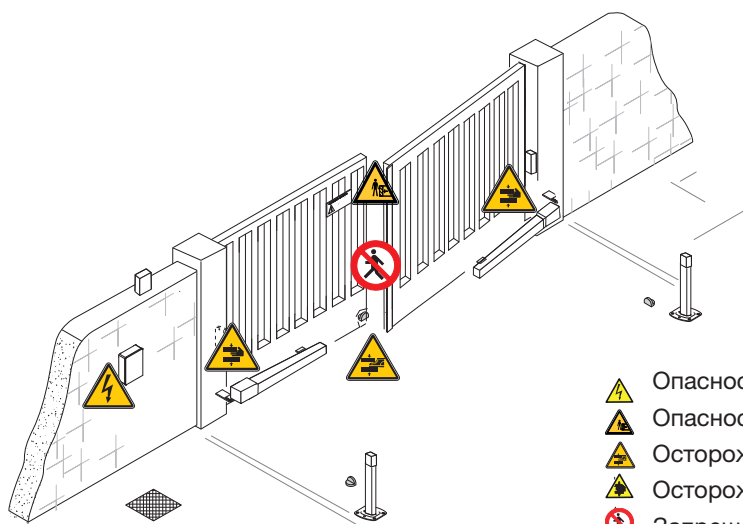
ВНИМАНИЕ! Ворота могут начать движение в любое время без предупреждающего сигнала! При обнаружении любой ситуации с нестандартной работой автоматической системы или появлении посторонних шумов отключите электропитание и вызовите специалистов для устранения причин неадекватной работы системы.

ВАЖНЫЕ ИНСТРУКЦИИ ПО БЕЗОПАСНОСТИ

Данное изделие должно использоваться только по назначению. Любое другое использование запрещается, считается ненадлежащим и представляющим опасность. Производитель не несет ответственности за какие-либо повреждения, вызванные ненадлежащим, неправильным или небрежным использованием.

Не работайте в непосредственной близости от поворотного механизма или других движущихся механических частей и деталей. Находитесь вне зоны движения полотна ворот. Не препятствуйте движению привода, так как это может привести к возникновению опасных ситуаций, повреждений и травм.

Всегда обращайтесь особое внимание на опасные зоны, обозначенные на рисунке соответствующими пиктограммами.



- Опасность поражения электрическим током.
- Опасность сдавливания.
- Осторожно! Возможно травмирование ног.
- Осторожно! Возможно травмирование рук.
- Запрещается проход во время работы автоматической системы.

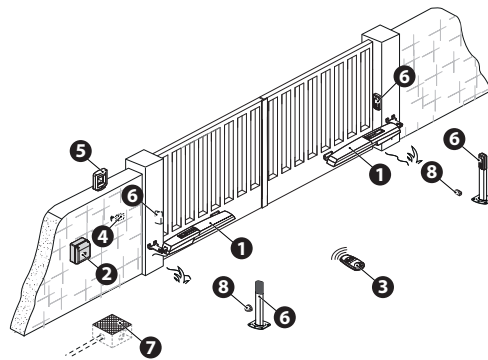
Если проезд предназначен только для транспортных средств, то для пешеходов должен быть организован отдельный вход. Каждый раз перед подачей команды на начало движения ворот оператор (пользователь) должен убедиться в том, что вблизи движущихся частей и деталей не находятся люди. Убедитесь в том, что движению ворот не препятствуют какие-либо объекты, и следите за тем, чтобы территория вокруг ворот была свободной от помех.

Не разрешайте детям играть или находиться вблизи привода и ворот. Во избежание случайного включения автоматики храните пульты дистанционного управления в недоступных для детей местах.

НАДЕЖНОСТЬ ФУНКЦИОНИРОВАНИЯ

Настройка и регулировка автоматической системы должна проводиться установщиком. Запрещается самовольно осуществлять настройку, регулировку, ремонт или производить изменения в системе. Регулярно проверяйте оборудование с целью выявления любых неисправностей и признаков износа кабелей, движущихся и неподвижных частей и деталей всей системы. При обнаружении любых неисправностей немедленно прекратите использование автоматической системы и вызовите специалиста для проведения ремонта.

1. Привод
2. Блок управления
3. Пульт ДУ
4. Ключ-выключатель
5. Сигнальная лампа
6. Фотоэлементы безопасности
7. Разветвительный колодец
8. Механические упоры



ТЕХНИЧЕСКИЕ ХАРАКТЕРИСТИКИ



МОДЕЛИ	AXL20DGS	AX302304	AX402306	AX71230	AX3024 AX5024	KR310D KR310S
Класс защиты (IP)	44	44	44	44	44	54
Напряжение электропитания (В, 50 Гц)	~230	~230	~230	~230	~230	~230
Напряжение электропитания двигателя (В)	=24	~230	~230	~230	=24	~230
Потребляемый ток (А)	5	1,5	1,5	1,5	10 (макс.)	1,1
Мощность (Вт)	120	175	175	175	120	130
Время открывания на 90° (с)	15	20	28	40	РЕГУЛИРУЕМОЕ	22
Интенсивность использования (%)	50	50	30	30	ИНТЕНСИВНОГО ИСПОЛЬЗОВАНИЯ	30
Толкающее усилие (Н)	400 ÷ 2000	500 ÷ 4500	500 ÷ 4500	500 ÷ 4500	500 ÷ 4500	400 ÷ 3000
Диапазон рабочих температур (°C)	-20 ÷ +55	-20 ÷ +55	-20 ÷ +55	-20 ÷ +55	-20 ÷ +55	-20 ÷ +55

МОДЕЛИ	A3000A	A5000A	A3024N A5024N	ATS30AGS	ATS50AGS	ATS30DGS ATS50DGS	STYLO-ME
Класс защиты (IP)	44	44	44	54	54	54	54
Напряжение электропитания (В, 50 Гц)	~230	~230	~230	~230	~230	~230	~230
Напряжение электропитания двигателя (В)	~230	~230	=24	~230	~230	=24	=24
Потребляемый ток (А)	1,2	1,2	10 (макс.)	1	1	8 (макс)	5 (макс.)
Мощность (Вт)	150	150	120	250	250	80	48
Время открывания на 90° (с)	19	32	РЕГУЛИРУЕМОЕ	15	20	15 ÷ 30	РЕГУЛИРУЕМОЕ
Интенсивность использования (%)	50	50	ИНТЕНСИВНОГО ИСПОЛЬЗОВАНИЯ	20 цикл/час	20 цикл/час	ИНТЕНСИВНОГО ИСПОЛЬЗОВАНИЯ	ИНТЕНСИВНОГО ИСПОЛЬЗОВАНИЯ
Толкающее усилие (Н)	400 ÷ 3000	400 ÷ 3000	400 ÷ 3000	400 ÷ 3000	400 ÷ 3000	400 ÷ 3000	100
Диапазон рабочих температур (°C)	-20 ÷ +55	-20 ÷ +55	-20 ÷ +55	-20 ÷ +55	-20 ÷ +55	-20 ÷ +55	-20 ÷ +55

МОДЕЛИ	FTL20DGS FTX20DGS	F7024N FA7024CB	FA70230CB	FE40230	FE40230V	FE4024	FE4024V
Класс защиты (IP)	44	54	54	44	44	44	44
Напряжение электропитания (В, 50 Гц)	~230	~230	~230	~230	~230	~230	~230
Напряжение электропитания двигателя (В)	=24	=24	~230	~230	~230	=24	=24
Потребляемый ток (А)	4 (макс.)	11 (макс.)	1,4	1,2	1,3	7 (макс.)	5 (макс.)
Мощность (Вт)	140	140	160	140	150	130	150
Время открывания на 90° (с)	19 ÷ 25	РЕГУЛИРУЕМОЕ	15	34	18	РЕГУЛИРУЕМОЕ	РЕГУЛИРУЕМОЕ
Интенсивность использования (%)	30	ИНТЕНСИВНОГО ИСПОЛЬЗОВАНИЯ	30	30	30	ИНТЕНСИВНОГО ИСПОЛЬЗОВАНИЯ	ИНТЕНСИВНОГО ИСПОЛЬЗОВАНИЯ
Крутящий момент (Нм)	180	180	180	540	320	360	360
Диапазон рабочих температур (°C)	-20 ÷ +55	-20 ÷ +55	-20 ÷ +55	-20 ÷ +55	-20 ÷ +55	-20 ÷ +55	-20 ÷ +55

МОДЕЛИ	F500	F1000	F1024	FROG-A	FROG-AV	FROG-A24 FROG-A24E	FROG-PM4	FROG-PM6
Класс защиты (IP)	54	54	54	67	67	67	67	67
Напряжение электропитания (В, 50 Гц)	~230	~230	~230	~230	~230	~230	~230	~230
Напряжение электропитания двигателя (В)	=24	~230	=24	~230	~230	=24	~230	~230
Потребляемый ток (А)	2 (макс.)	1,3	15 (макс.)	1,9	2,5	15 (макс.)	5,1	2,6
Мощность (Вт)	48	150	180	200	300	180	1200	600
Время открывания на 90° (с)	13	18	16 ÷ 45	18	9	РЕГУЛИРУЕМОЕ	30	45
Интенсивность использования (%)	ИНТЕНСИВНОГО ИСПОЛЬЗОВАНИЯ	30	ИНТЕНСИВНОГО ИСПОЛЬЗОВАНИЯ	30	30	ИНТЕНСИВНОГО ИСПОЛЬЗОВАНИЯ	50	50
Крутящий момент (Нм)	100	320	470	320	240	320	800	800
Диапазон рабочих температур (°C)	-20 ÷ +55	-20 ÷ +55	-20 ÷ +55	-20 ÷ +55	-20 ÷ +55	-20 ÷ +55	-20 ÷ +55	-20 ÷ +55

В таблицах выше представлены технические характеристики основного исполнительного устройства автоматической системы. Технические характеристики остальных устройств (например, устройств управления или безопасности) вы можете посмотреть в соответствующих инструкциях или на сайте WWW.CAMERUSSIA.COM

ИНФОРМАЦИЯ ОБ ОБЪЕКТЕ



ПОЛЬЗОВАТЕЛЬ

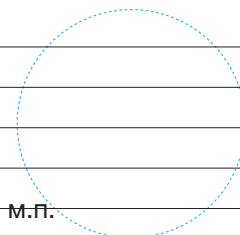
Организация:

Ответственный:

Адрес:

Контактный телефон:

М.П.



МОНТАЖНАЯ ОРГАНИЗАЦИЯ

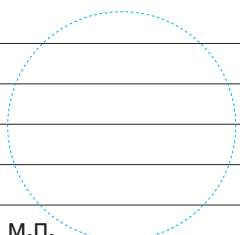
Наименование:

Адрес:

Контактный телефон:

ФИО монтажников:

М.П.



Дата ввода автоматической системы в эксплуатацию: “ _____ ” _____ 20__ г.



Срок гарантии 3 года с даты ввода в эксплуатацию автоматической системы. Для получения гарантийного обслуживания данная и последующая страницы должны быть полностью заполнены.

АВТОМАТИКА



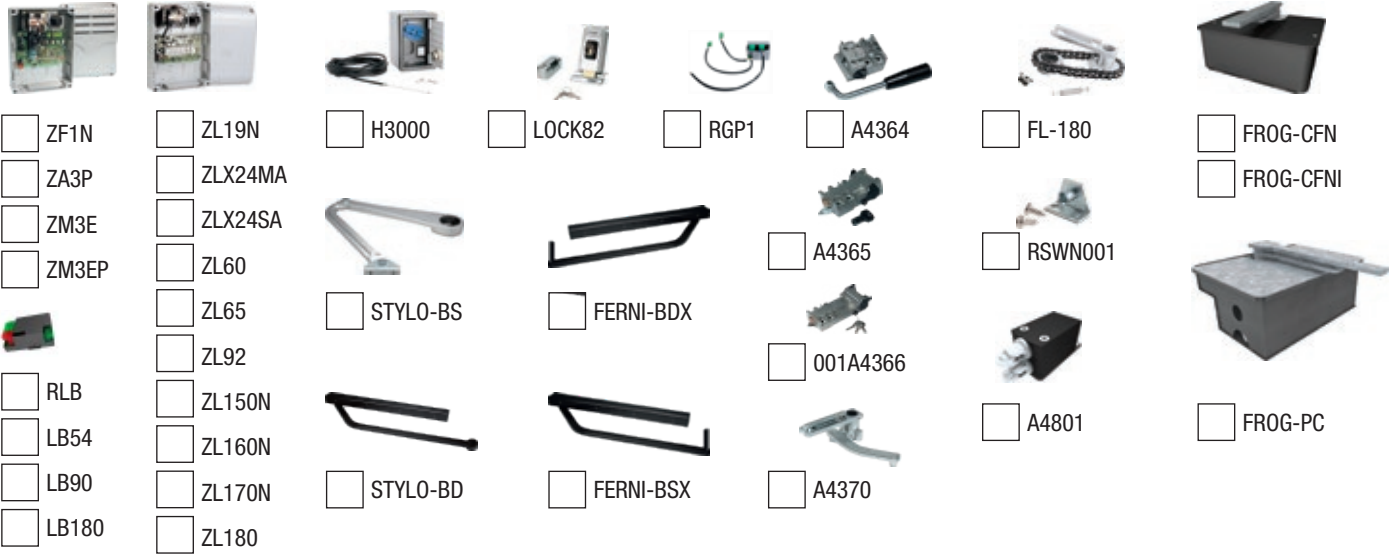
Отметьте галочками установленную автоматику и аксессуары. Укажите серийный номер, он находится на шильдике автоматики.



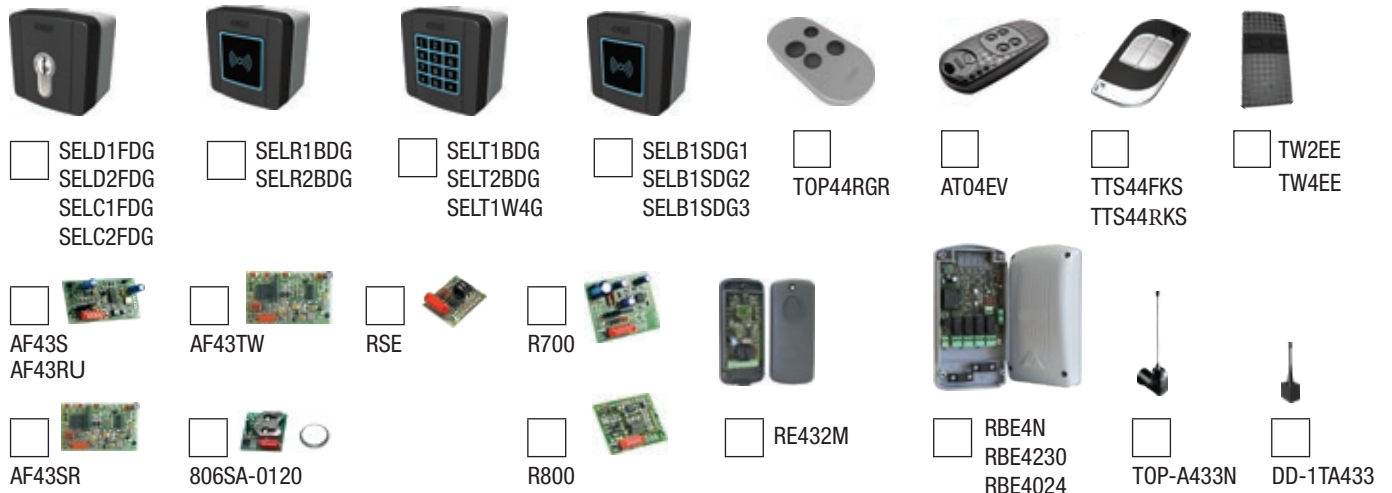
- | | | | | | | |
|-----------------------------------|-----------------------------------|---------------------------------|------------------------------------|-----------------------------------|-----------------------------------|------------------------------------|
| <input type="checkbox"/> AXL20DGS | <input type="checkbox"/> AX302304 | <input type="checkbox"/> KR310D | <input type="checkbox"/> FA70230CB | <input type="checkbox"/> FTL20DGS | <input type="checkbox"/> FE40230 | <input type="checkbox"/> FROG-A |
| <input type="checkbox"/> AX402306 | <input type="checkbox"/> AX71230 | <input type="checkbox"/> KR310S | <input type="checkbox"/> FA70230 | <input type="checkbox"/> FTX20DGS | <input type="checkbox"/> FE40230V | <input type="checkbox"/> FROG-AV |
| <input type="checkbox"/> AX3024 | <input type="checkbox"/> AX5024 | | <input type="checkbox"/> FA7024CB | | <input type="checkbox"/> FE4024 | <input type="checkbox"/> FROG-A24 |
| <input type="checkbox"/> A3000A | <input type="checkbox"/> A5000A | | <input type="checkbox"/> FA7024 | | <input type="checkbox"/> FE4024V | <input type="checkbox"/> FROG-A24E |
| <input type="checkbox"/> A3024N | <input type="checkbox"/> A5024N | | <input type="checkbox"/> F7024N | | | <input type="checkbox"/> FROG-PM4 |
| | | | | | | <input type="checkbox"/> FROG-PM6 |

серийный номер продукта

• ~230 В • =24 В



УСТРОЙСТВА УПРАВЛЕНИЯ



УСТРОЙСТВА БЕЗОПАСНОСТИ



УСТАНОВЛЕННЫЕ ФУНКЦИИ

- Режим управления «Открыть-Стоп-Заккрыть-Стоп».
- Режим управления «Открыть-Заккрыть».
- Режим управления «Только открыть».
- Автоматическое закрывание через ___ секунд.
- Режим управления «Присутствие оператора».

- Кнопка «Стоп».
- Предварительное включение сигнальной лампы.
- Функция фотоэлементов - Открывание в режиме закрывания.
- Функция фотоэлементов - Закривание в режиме открывания.
- Функция фотоэлементов - Закривание после проезда.

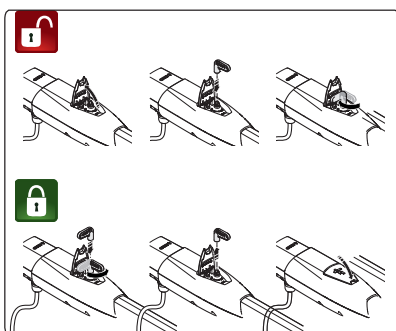
РАЗБЛОКИРОВКА



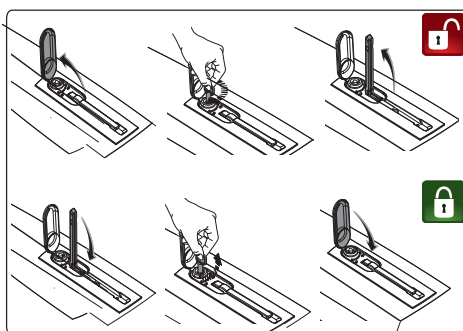
Процедура разблокировки автоматической системы должна применяться только в чрезвычайных ситуациях (например, при отключении электропитания).

Перед проведением любых работ отключите электропитание. Следуйте следующим инструкциям.

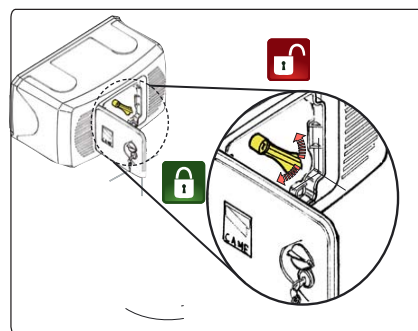
ATI ATS AXO



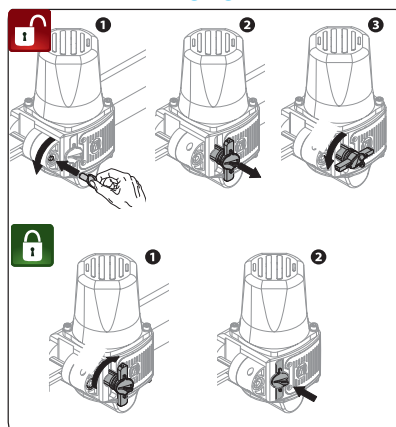
AXL



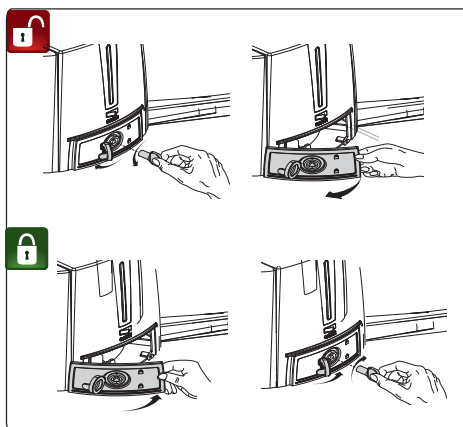
FERNI



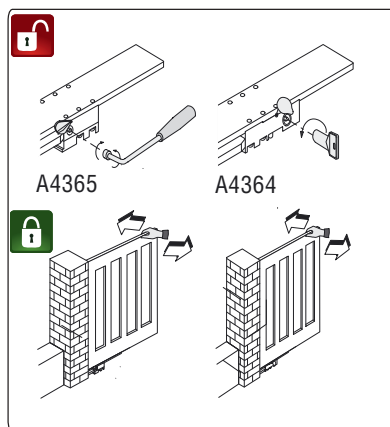
KRONO



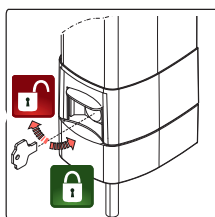
FAST 70



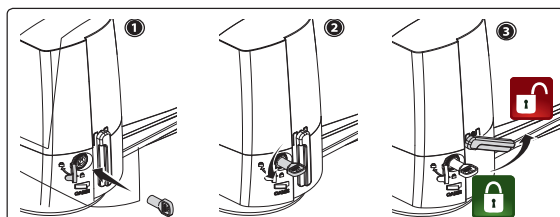
FROG



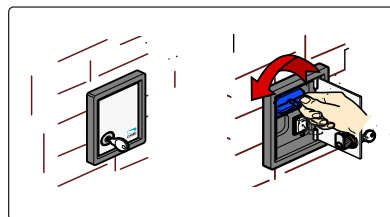
STYLO



FTL FTX



H3000



С ИСПОЛЬЗОВАНИЕМ ПУЛЬТА ДИСТАНЦИОННОГО УПРАВЛЕНИЯ

Для подачи команды управления (например, «Открыть») необходимо нажать соответствующую кнопку, находясь в радиусе действия приемника. Программирование радиоуправления производится установщиком.

Для подачи команды «Закрыть» повторите операцию или дождитесь автоматического закрывания (если данная функция включена).

Кнопка 1 – функция Кнопка 2 – функция
 Кнопка 3 – функция Кнопка 4 – функция

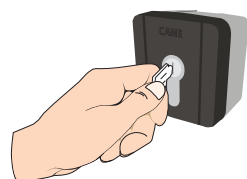


С ИСПОЛЬЗОВАНИЕМ КЛЮЧА-ВЫКЛЮЧАТЕЛЯ

Для подачи команды управления (например, «Открыть») необходимо вставить ключ и повернуть его влево или вправо в соответствии с настройкой.

Для подачи команды «Закрыть» повторите операцию или дождитесь автоматического закрывания (если данная функция включена).

Для того, чтобы вынуть ключ, поверните его в среднее положение.



С ИСПОЛЬЗОВАНИЕМ КНОПЧНОЙ ПАНЕЛИ

Для подачи команды управления (например, «Открыть») необходимо ввести код и подтвердить его, нажав кнопку «#».

Для подачи команды «Закрыть» повторите операцию или дождитесь автоматического закрывания (если данная функция включена).

Запишите установленный код: _____



С ИСПОЛЬЗОВАНИЕМ СЧИТЫВАТЕЛЯ

Для подачи команды управления (например, «Открыть») необходимо поднести к считывателю проксимити карту или пульт дистанционного управления, оснащенный устройством TAG.

Для подачи команды «Закрыть» повторите операцию или дождитесь автоматического закрывания (если данная функция включена).

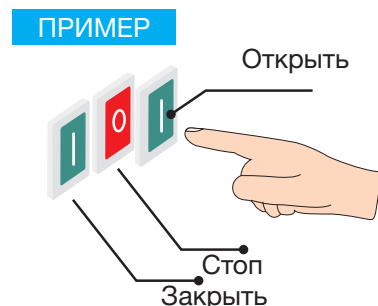


С ИСПОЛЬЗОВАНИЕМ КНОПЧНОЙ ПАНЕЛИ

Управление автоматическими системами компании CAME может осуществляться благодаря использованию различных типов кнопочных панелей.

Для выполнения команд управления (Открыть/Закрыть) нажмите соответствующие кнопки.

Установщик должен объяснить, как правильно пользоваться кнопками.





Перед проведением любых работ отключите электропитание во избежание случайной работы автоматической системы.

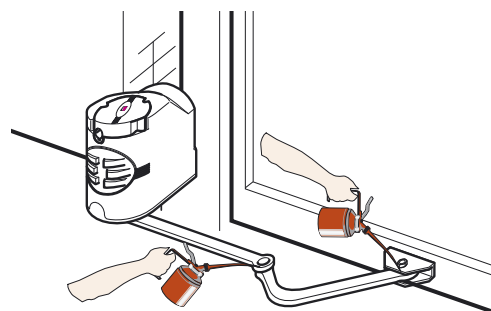
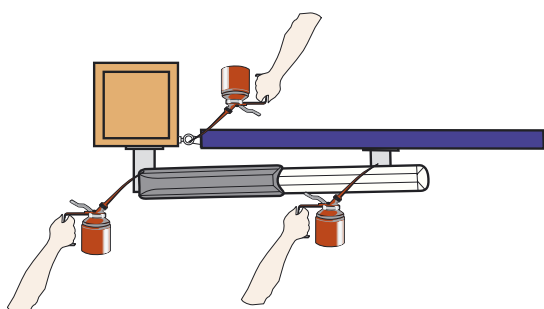
Пользователь отвечает за периодическое проведение проверок работоспособности автоматической системы, устройств управления и безопасности и постоянную очистку линз фотоэлементов. Если система не используется в течение продолжительного периода, например, если она установлена на объектах сезонного использования, необходимо отключить электропитание а после его восстановления обязательно проверить правильность работы.

Для проверки эффективности работы устройств безопасности в процессе закрывания ворот установите перед фотоэлементами помеху: если движение ворот изменится на противоположное или они остановятся, то это значит, что фотоэлементы работают нормально. Это единственная процедура технического обслуживания, которая должна проводиться при подключенном электропитании.

Для очистки фотоэлементов используйте смоченную в воде ткань. Не применяйте растворители или другие химикаты, так как это может повредить устройства. Следите за тем, чтобы растительность не попадала в зону действия фотоэлементов и чтобы ничего не препятствовало движению полотна ворот.

Выполните общую и полную проверку крепежных соединений:

- надежности крепления приводов и блока управления;
- исправности сигнальных устройств и устройств безопасности;
- износа подвижных механизмов и правильности их работы;
- исправности системы разблокировки и легкости хода створок, убедившись в отсутствии препятствий;
- целостности проводов и их соединений.



ВОЗМОЖНЫЕ НЕИСПРАВНОСТИ

НЕИСПРАВНОСТЬ	ВЕРОЯТНАЯ ПРИЧИНА	РЕШЕНИЕ
Ворота не открываются и не закрываются	Нет электропитания	Подать электропитание
	Привод разблокирован	Заблокировать
	Разряжены батарейки брелока - передатчика	Заменить батарейки
	Неисправен брелок - передатчик	Звонить установщику
	Неисправна кнопка «СТОП»	Звонить установщику
Ворота открываются, но не закрываются	Неисправны устройства управления	Звонить установщику
	Фотоэлементы определяют наличие препятствия	Удалить препятствие / Проверить работоспособность фотоэлементов



При возникновении неисправностей, не приведенных в таблице, необходимо обратиться к специалистам монтажной или обслуживающей организации.

ЖУРНАЛ ПРОВЕДЕНИЯ ПРОВЕРОК (ДЛЯ ПОЛЬЗОВАТЕЛЯ)

Дата	Замечания	Подпись

ЖУРНАЛ ПРОВЕДЕНИЯ ОБСЛУЖИВАНИЯ И РЕМОНТОВ

Организация :		Телефон :	Технический специалист :
Дата		Описание:	Замены:
Подпись тех. специалиста			
Подпись пользователя			
Организация :		Телефон :	Технический специалист :
Дата		Описание:	Замены:
Подпись тех. специалиста			
Подпись пользователя			

Производитель не несет никакой ответственности за работоспособность, безопасность и надежность системы в тех случаях, когда установка и обслуживание автоматической системы CAME проводились сторонними компаниями (третьими лицами).



В интересах наших потребителей гарантия на изделия действует 36 месяцев (три года) начиная с даты сдачи объекта в эксплуатацию (стр. 5). Это означает проведение бесплатной диагностики, ремонта или замены деталей с заводским браком, которые, по нашему мнению, не соответствуют основным требованиям.

Продавцы оборудования CAME несут непосредственную ответственность перед своими потребителями, а монтажные (обслуживающие) организации несут ответственность перед конечными потребителями как за установленное оборудование, так и за качество монтажа.

При необходимости воспользоваться своим правом на проведение гарантийной диагностики и/или ремонта оборудования конечный потребитель может обратиться к монтажной (обслуживающей) организации или непосредственно в ближайший Сервисный центр.

Гарантийным является случай потери работоспособности любого из компонентов оборудования за исключением: *

- механических повреждений, полученных в результате действия огня, удара или аварии, работы оборудования с превышением пределов использования;
- электрических повреждений узлов и деталей, полученных в результате скачков напряжения в сети, неправильных подключений, неправильного выбора питающего напряжения;
- электрических повреждений узлов и деталей оборудования, связанных с попаданием на них воды и других жидкостей;
- повреждений, связанных с жизнедеятельностью насекомых и мелких животных;
- дефектов, полученных в результате использования неоригинальных запасных частей, а также обслуживания, ремонта или модификации третьими лицами;
- неисправности, возникшей в результате нормального износа или окончания срока службы компонентов оборудования (расходных материалов, батареек, аккумуляторов, ламп, предохранителей и тому подобных компонентов);
- дефектов, возникших как следствие использования принадлежностей, расходных материалов или прочих деталей, не одобренных фирмой-производителем и/или фирмой-поставщиком.

* - выдержка из условий гарантийного обслуживания.



АВТОМАТИКА ДЛЯ ВОРОТ И ШЛАГБАУМЫ

Ведущий бренд и глобальный партнер по созданию решений для автоматизации и обеспечения безопасности жилых, общественных и городских объектов. Более чем 60-летний опыт помогает нам создавать по-настоящему интеллектуальные пространства для людей и их потребностей.



Частный дом

Квартира
Офис
Предприятие
Гос. учреждение

Парковка

Торговый центр
Стадион
Аэропорт
Город

Частный дом

Возможность управлять всем домом одним движением пальца, контролировать и планировать каждое действие возможно уже сегодня с помощью решений CAME. Вы выбираете только то, что лучше для ваших потребностей.



Автоматика для ворот



Комплектующие для ворот



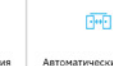
Шлагбаумы и барьеры



Устройства безопасности



Устройства управления и настройки



Автоматические двери



Домофония и "Умный дом"



Турникеты



Дорожные блокираторы



Парковочные системы

СЕРВИСНЫЕ ЦЕНТРЫ

САМЕ БАЛАШИХА

Москва, г. Балашиха,
Западная коммунальная зона,
ш. Энтузиастов, владение 2А
Тел.: +7 (495) 739-00-69

САМЕ КАЗАНЬ

Казань, ул. Ватутина, д. 29
Тел.: +7 (843) 204-61-64

АВТОМАТИЧЕСКИЕ ВОРОТА И ДВЕРИ

Челябинск, ул.Свободы, д. 155/2
Тел.: +7 (351) 730-77-77

ФОРМУЛА ВОРОТ

Ессентуки, ул. Кисловодская, д. 36а
корп.5
Тел.: +7 (87934) 4-11-11
+7 (928) 350-73-31

САМЕ САНКТ-ПЕТЕРБУРГ

Санкт-Петербург,
ул. Калинина, д.57, лит."И"
Тел.: +7 (812) 607-40-01

САМЕ КРАСНОДАР

Краснодар,
ул. Новороссийская, д. 240
Тел.: +7 (861) 279-01-44

КОРПОРАЦИЯ СКАЙРОС

Санкт-Петербург, Набережная реки
Волковки, д. 9
Тел.: +7 (812) 448-10-00

АПОЛЛО

Самара, Самарская область, Волжский
район, п. Стройкерамика, ул.
Производственная, 16
Тел.: +7 (846) 927-00-55

СПЕЦТРЕЙД ДВ

Владивосток, ул. Кирова, 25Д
Тел.: +7 (924) 337-90-00
+7 (924) 733-90-00

САМЕ НОВОСИБИРСК

Новосибирск, ул. Моторная, д.18
Тел.: +7 (383) 335-07-70

САМЕ ЕКАТЕРИНБУРГ

Березовский (Свердловская область),
ул. Березовский тракт, строение 10а
Тел.: +7 (343) 301-12-35

М-ЛЮКС

Тамбов, ул. Интернациональная, д.65
Тел.: +7 (4752) 53-63-38

ВИПАКС

Пермь, ул. Краснова, д. 24
Тел.: +7 (342) 206-04-22