



# Boxer 600/1000/2000

ПРИВОД В МАСЛЯНОЙ ВАННЕ ДЛЯ ОТКАТНЫХ ВОРОТ ДЛЯ СРЕДНЕНАГРУЖЕННОГО ИЛИ ИНТЕНСИВНОГО ИСПОЛЬЗОВАНИЯ

Gold  
3 Years  
Warranty



- Мощный, надежный и отличное соотношение цена/качество
- Все версии BOXER с электродвигателем и шестернями в масляной смазке для увеличения срока службы
- Высококачественные механические или индуктивные концевые выключатели
- Стандартная механическая двухдисковая муфта в масляной ванне на всех моделях (кроме BOXER G1)
- Стандартный энкодер для соблюдения правил безопасности
- Блоки управления GATE 1 DG
- Пластина основания регулируется по высоте (до 30 мм) и в боковом положении (до 40 мм)
- Опциональное устройство для торможения створок, расположенных под уклоном (максимальный уклон 5° - и вес 1500 кг)



Устройство разблокировки с помощью металлического рычага с DIN замком крышки замка



Электродвигатель и редукторы в масляной смазке



Механическая двухдисковая муфта

КОД	НАЗВАНИЕ	UNIGATE INVERTER	ШЕСТЕРЕНКА	МАКС. ВЕС СТВОРКИ (КГ)	МАКС. ДЛИНА СТВОРКИ (М)	МАКС. ЦИКЛ / ЧАС	КОЛИЧЕСТВО НА ПОДДОНЕ
12405000	<b>BOXER 1000 FM</b> с механическим замком	-	Z16	1000	10	35	30
12405275	<b>BOXER 2000 FM</b> с механическим замком	IV	Z16	2000	10	40	30
12405000IV	<b>BOXER 1300 FM</b> с блоком управления UNIGATE INVERTER	IVI	Z16	1300	12	60	30
12405290IV	<b>BOXER 2000 FM</b> с блоком управления UNIGATE INVERTER	IVI	Z16	2000	12	60	30



**IVI = inverter**  
Привод оснащен электронным блоком управления UNIGATE INVERTER

**IV = inverter**

Привод для работы с электронным блоком управления UNIGATE INVERTER

FM: Механический концевой выключатель  
FI: Индуктивный концевой выключатель

## АКСЕССУАРЫ



16101047

PZ20 иестерня Z 20 модификации 4



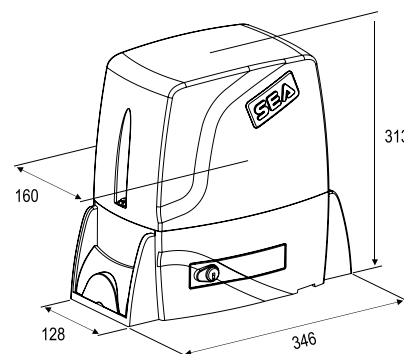
16101116

PZ13T  
Pinion Z13  
PZ13T шестерня z13 для MERCURY



12710405

Микровыключатель на рычаге разблокировки с функцией останова (BOXER G1)



РАЗМЕРЫ (мм)



12710340

SECSAT  
Коробка и внешнее разблокировочное устройство с кабелем



12715240

Покрытие INOX  
Крышка из нержавеющей стали для наружного разблокировочного устройства в сочетании с SECSAT



65000055

OILGS (5 L)  
Жёлтое масло



12710677

DIN цилиндр с переменным кодированием



16200111

Регулируемая пластина основания с болтами/винтами



12711290

Устройство для торможения ворот, расположенных на спуске с максимальным уклоном 5° - и весом 1500 кг



**ВАЖНО:** версия E G1: блок управления GATE 1 DG, базовый, неокрашенный картер, без энкодера, без микровыключателя, без муфты  
BOXER 1000-2000 с блоком управления GATE 1 DG, механической муфтой и энкодером, замком DIN для ключа разблокировки и крышкой замка

Откатные ворота