

**АВТОМАТИЧЕСКОЕ
УПРАВЛЕНИЕ
РОЛЛЕТНЫМИ
СИСТЕМАМИ ALUTECH**

ALUTECH

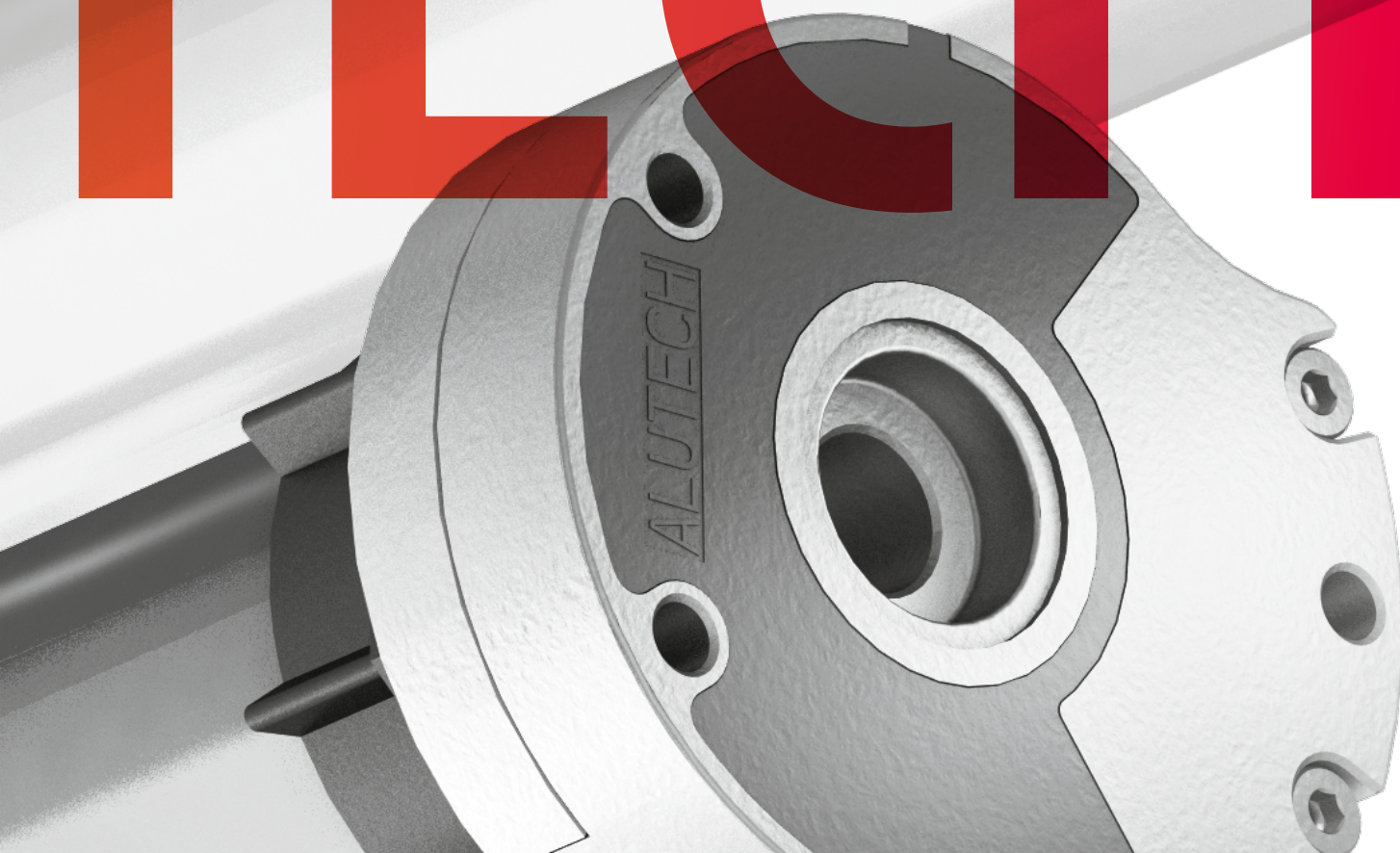
A hand holding a smartphone in a modern living room with large windows and a chandelier. The scene is overlaid with a red tint. The background shows a contemporary interior with a large window on the left, a chandelier on the right, and a view of a balcony or outdoor area through the window. The overall aesthetic is clean and modern.



ALU

Электроприводы для роллет ALUTECH	5
Электроприводы для роллет Somfy	16
Устройства управления ALUTECH	27
Устройства управления Nero Electronics	36
Устройства управления Somfy	51
Аксессуары для автоматики ALUTECH	59
Аксессуары для автоматики Somfy	67
Выбор автоматики	70
Алфавитный указатель	72

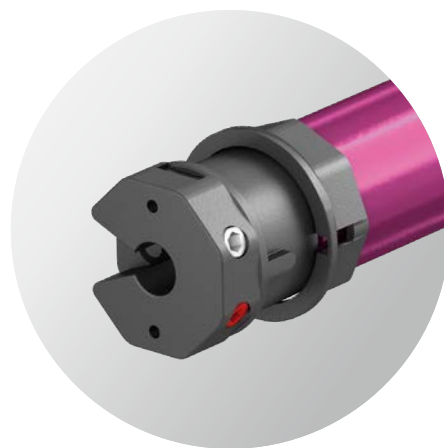
TECHN





ЭЛЕКТРОПРИВОДЫ
ДЛЯ РОЛЛЕТ

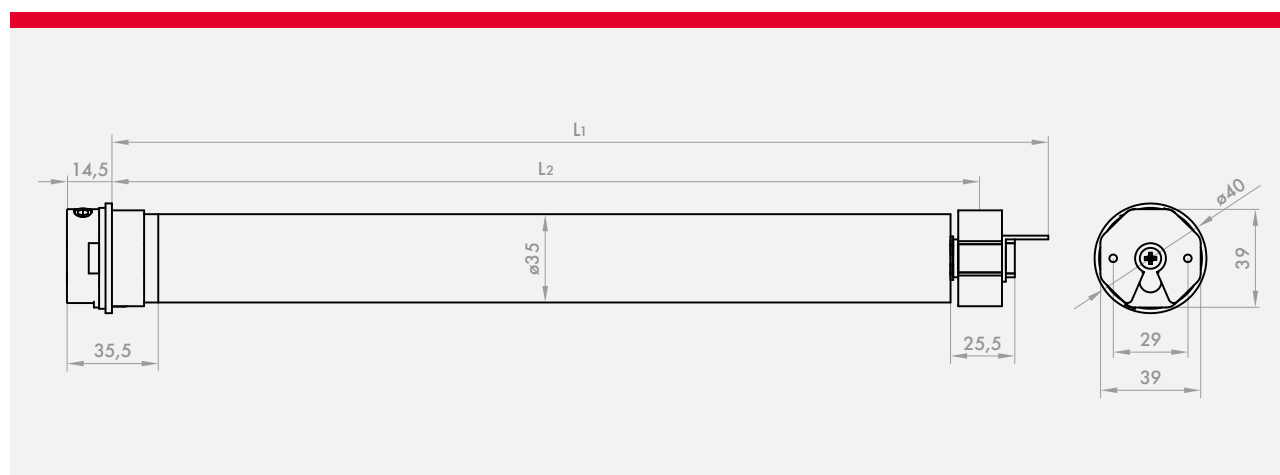
АМО



Внутривальный электропривод с механической системой концевых выключателей

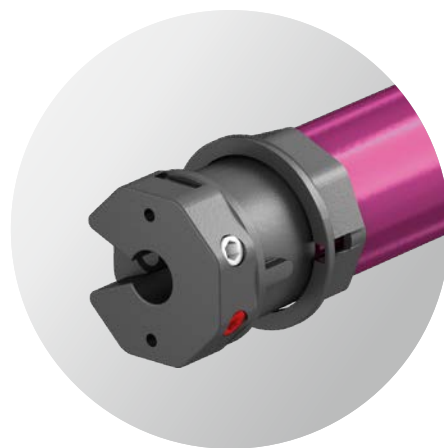
Для октогональных валов 40 мм: RT40×0,5 и RT40×0,6
 В комплекте крепление и адаптер под октогональные валы RT40

Питающее напряжение в сети 220/230 В
 Частота тока 50 Гц
 Степень защиты IP44
 Непрерывное время работы 4 мин



Артикул	Код	Крутящий момент, Н·м	Частота вращения, об./мин	Макс. кол-во оборотов вала	Мощность, Вт	Сила тока, А	Вес, кг	Длина L1/L2, мм
АМО/06-28	326001000	6	28	36	121	0,53	1,39	468/442
АМО/10-17	326002000	10	17	36	121	0,53	1,39	468/442
АМО/10-17D	326003000	10	17	17	121	0,53	1,26	388/361

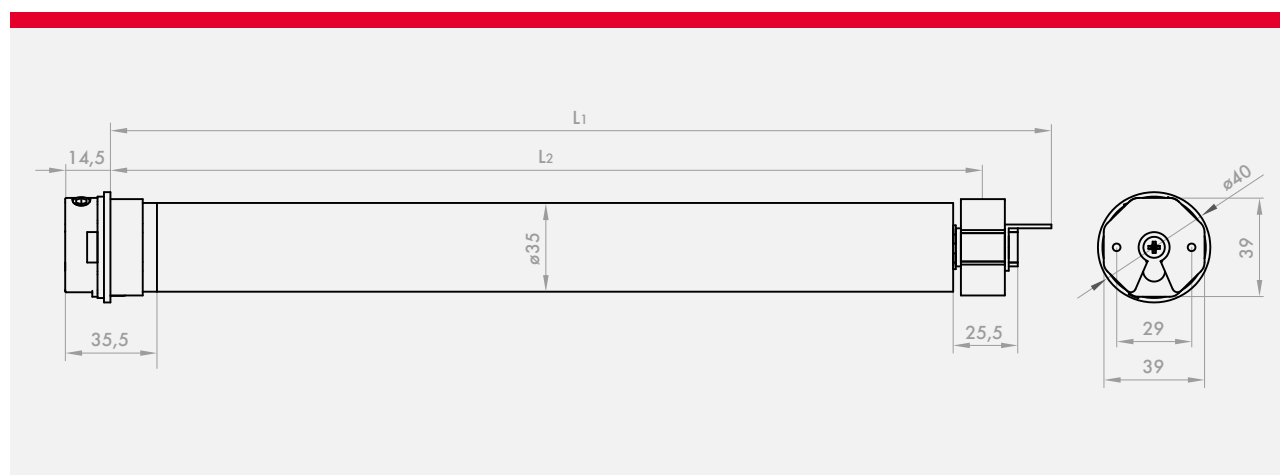
AM0/R



**Внутривальный электропривод
со встроенным радиоприемником
и механической системой концевых выключателей**

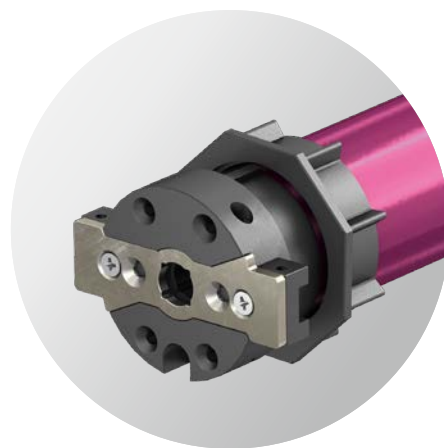
Для октагональных валов 40 мм: RT40×0,5 и RT40×0,6
В комплекте крепление и адаптер под октагональные валы RT40

Питающее напряжение в сети 220/230 В
Частота тока 50 Гц
Степень защиты IP44
Непрерывное время работы 4 мин



Артикул	Код	Крутящий момент, Н·м	Частота вращения, об./мин	Макс. кол-во оборотов вала	Мощность, Вт	Сила тока, А	Вес, кг	Длина L1/L2, мм
AM0/06-28R	326025000	6	28	36	121	0,53	1,54	590/564
AM0/10-17R	326026000	10	17	36	121	0,53	1,54	590/564
AM0/10-17RD	326027000	10	17	17	121	0,53	1,41	510/483

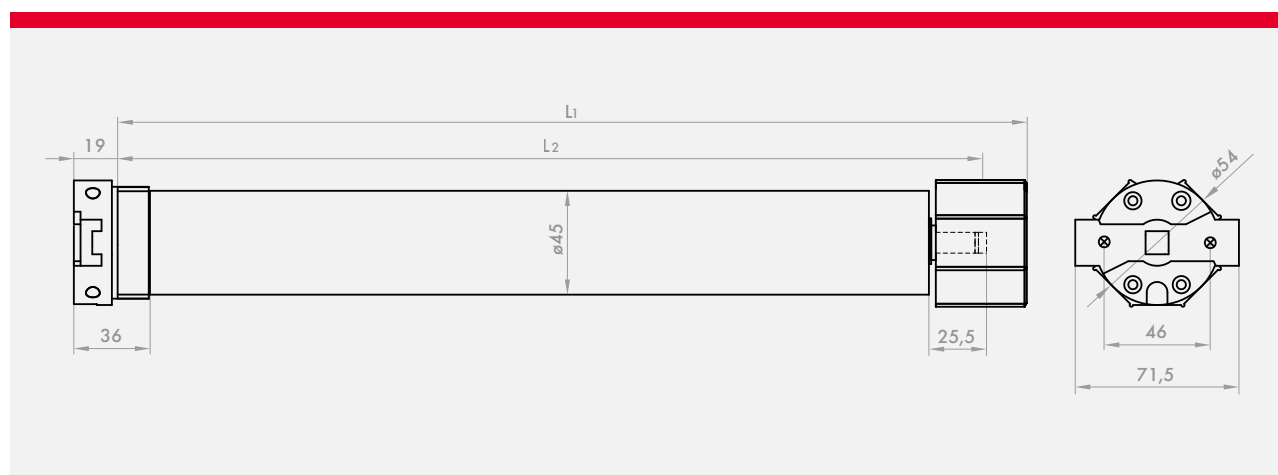
AM1



Внутривальный электропривод с механической системой концевых выключателей

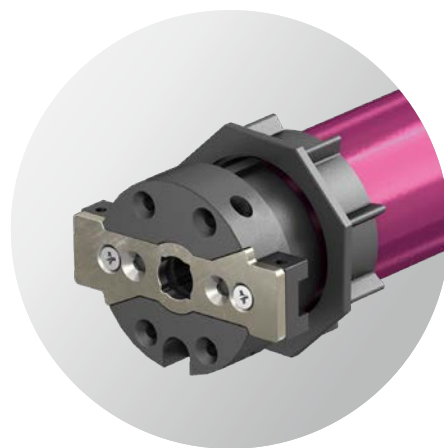
Для октагональных валов 60 и 70 мм: RT40×0,5 и RT40×0,6
 В комплекте крепление и адаптер под октагональные валы RT60

Питающее напряжение в сети 220/230 В
 Частота тока 50 Гц
 Степень защиты IP44
 Непрерывное время работы 4 мин



Артикул	Код	Крутящий момент, Н·м	Частота вращения, об./мин	Макс. кол-во оборотов вала	Мощность, Вт	Сила тока, А	Вес, кг	Длина L ₁ /L ₂ , мм
AM1/10-15	326004000	10	15	22	112	0,49	2,06	470/450
AM1/15-13	326058000	15	13	22	155	0,68	2,30	445/425
AM1/20-15	326005000	20	15	22	145	0,64	2,23	470/450
AM1/30-15	326006000	30	15	22	191	0,83	2,52	540/520
AM1/40-15	326007000	40	15	22	198	0,86	2,70	540/520
AM1/50-12	326008000	50	12	22	205	0,89	2,78	540/520

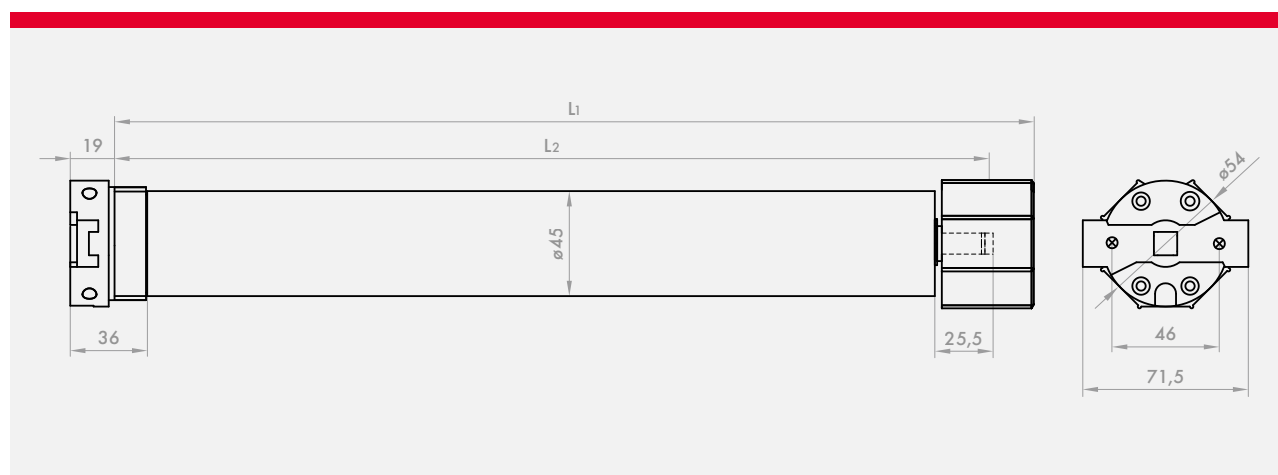
AM1/R



**Внутривальный электропривод
со встроенным радиоприемником
и механической системой концевых выключателей**

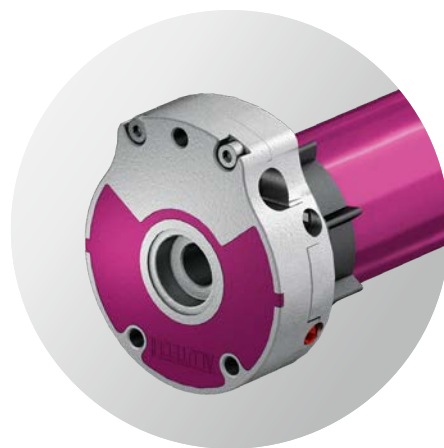
Для октагональных валов 60 и 70 мм: RT60×0,6, RT60×0,8 и RT70×1,2
В комплекте крепление и адаптер под октагональные валы RT60

- Питающее напряжение в сети 220/230 В
- Частота тока 50 Гц
- Степень защиты IP44
- Непрерывное время работы 4 мин



Артикул	Код	Крутящий момент, Н·м	Частота вращения, об./мин	Макс. кол-во оборотов вала	Мощность, Вт	Сила тока, А	Вес, кг	Длина L1/L2, мм
AM1/10-15R	326028000	10	15	22	112	0,49	2,21	610/590
AM1/20-15R	326029000	20	15	22	145	0,64	2,38	610/590
AM1/30-15R	326030000	30	15	22	191	0,83	2,67	640/620
AM1/40-15R	326031000	40	15	22	198	0,86	2,85	640/620
AM1/50-12R	326032000	50	12	22	205	0,89	2,93	640/620

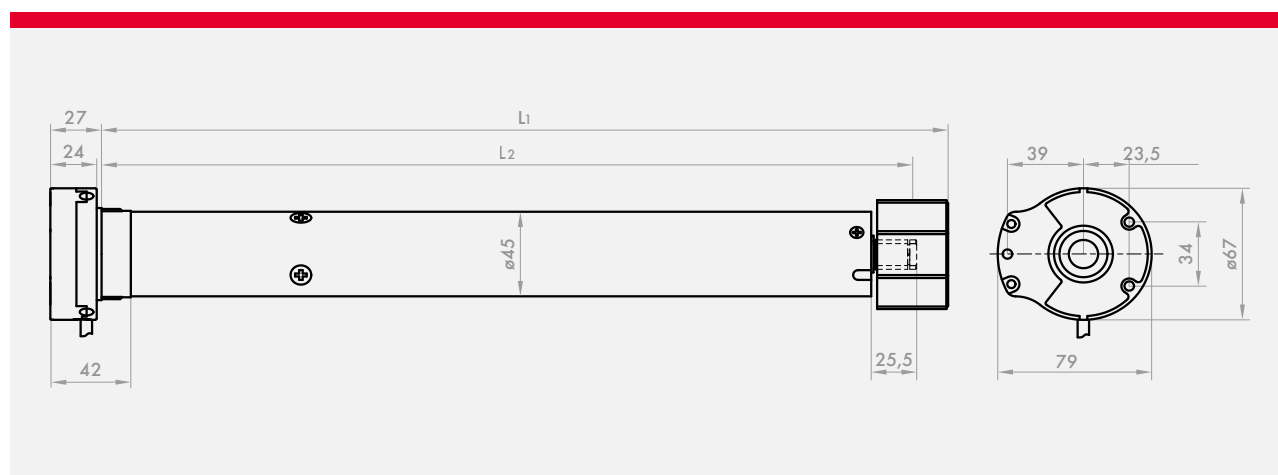
AM1-PP



Внутривальный электропривод с механизмом аварийного ручного подъема

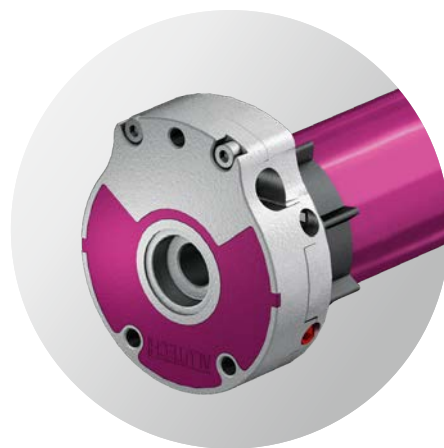
Для октагональных валов 60 и 70 мм: RT60×0,6, RT60×0,8 и RT70×1,2
 В комплекте крепление, адаптер под октагональные валы RT60 и петля 228 мм

Питающее напряжение в сети 220/230 В
 Частота тока 50 Гц
 Степень защиты IP44
 Непрерывное время работы 4 мин



Артикул	Код	Крутящий момент, Н·м	Частота вращения, об./мин	Макс. кол-во оборотов вала	Мощность, Вт	Сила тока, А	Вес, кг	Длина L1/L2, мм
AM1-PP/20-15	326009000	20	15	22	145	0,63	3,38	540/520
AM1-PP/30-15	326010000	30	15	22	191	0,83	3,72	600/580
AM1-PP/40-15	326011000	40	15	22	198	0,86	3,90	600/580
AM1-PP/50-12	326012000	50	12	22	205	0,89	3,91	600/580

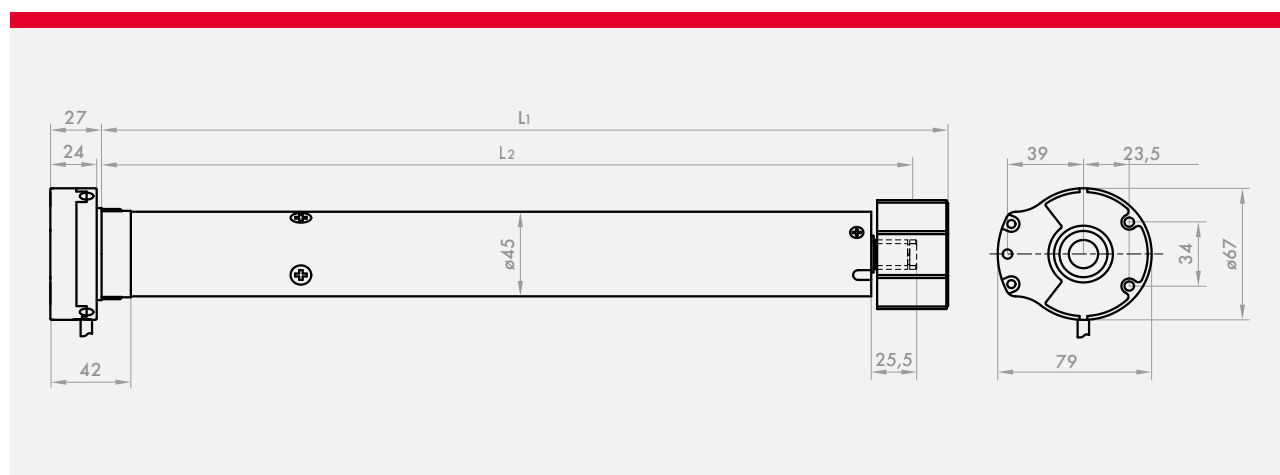
AM1-PP/R



Внутривальный электропривод со встроенным радиоприемником и механизмом аварийного ручного подъема

Для октагональных валов 60 и 70 мм: RT60×0,6, RT60×0,8 и RT70×1,2
В комплекте крепление, адаптер под октагональные валы RT60 и петля 228 мм

Питающее напряжение в сети 220/230 В
Частота тока 50 Гц
Степень защиты IP44
Непрерывное время работы 4 мин



Артикул	Код	Крутящий момент, Н·м	Частота вращения, об./мин	Макс. кол-во оборотов вала	Мощность, Вт	Сила тока, А	Вес, кг	Длина L1/L2, мм
AM1-PP/20-15R	326045000	20	15	22	145	0,64	3,80	715/696
AM1-PP/30-15R	326046000	30	15	22	191	0,83	4,04	745/726
AM1-PP/40-15R	326047000	40	15	22	198	0,86	4,23	745/726
AM1-PP/50-12R	326048000	50	12	22	205	0,89	4,28	745/726

AM1/RS

Внутривальный электропривод со встроенным радиоприемником и электронной системой концевых выключателей

Для октагональных валов 60 и 70 мм: RT60×0,6, RT60×0,8 и RT70×1,2
В комплекте крепление и адаптер под октагональные валы RT60

Питающее напряжение в сети 220/230 В
Частота тока 50 Гц
Степень защиты IP44
Непрерывное время работы 4 мин



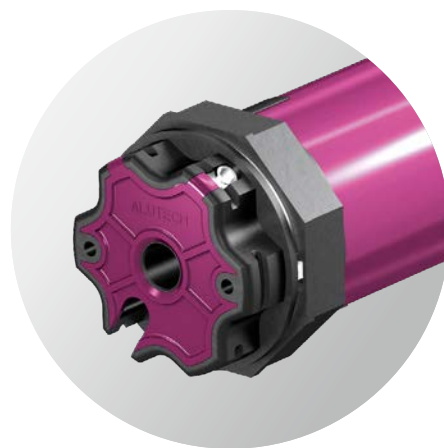
Дополнительный функционал

- автоматическая настройка конечных положений
- обнаружение препятствий
- защита от примерзания
- установка пользовательского положения полотна



Артикул	Код	Крутящий момент, Н·м	Частота вращения, об./мин	Макс. кол-во оборотов вала	Мощность, Вт	Сила тока, А	Вес, кг	Длина L1/L2, мм
AM1/10-15RS	326052000	10	15	22	133	0,48	2,33	630/610
AM1/20-15RS	326053000	20	15	22	161	0,69	2,53	680/660

AM2



Внутривальный электропривод с механической системой концевых выключателей

Для октогональных валов 70 и 102 мм: RT70×1,2 и RT102×2,5

В комплекте крепление,

адаптер под октогональный вал RT70×1,2 для AM2/60-15 и AM2/80-15 или

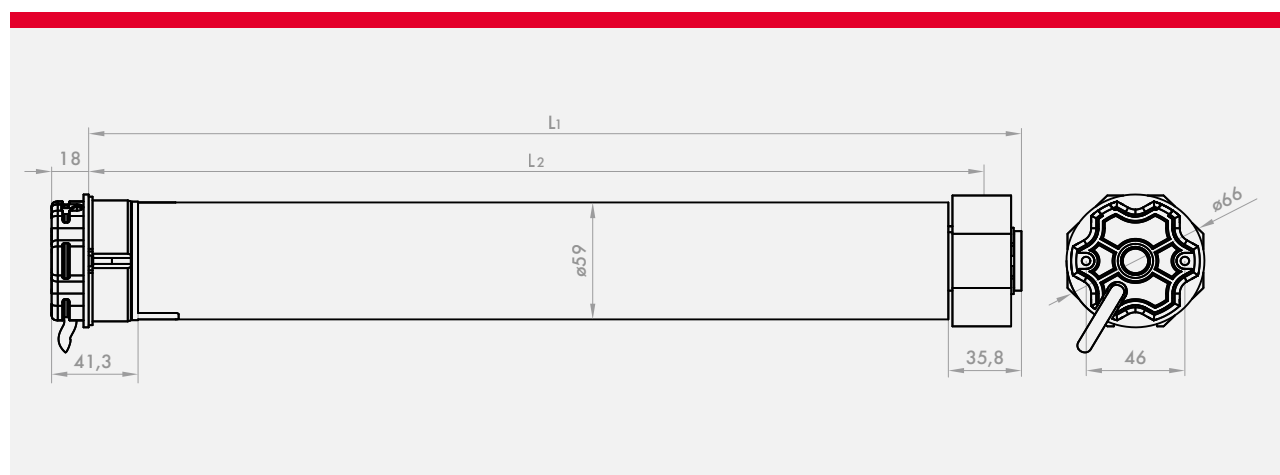
адаптер под октогональный вал RT102×2,5 для AM2/100-12 и AM2/120-9

Питающее напряжение в сети 220/230 В

Частота тока 50 Гц

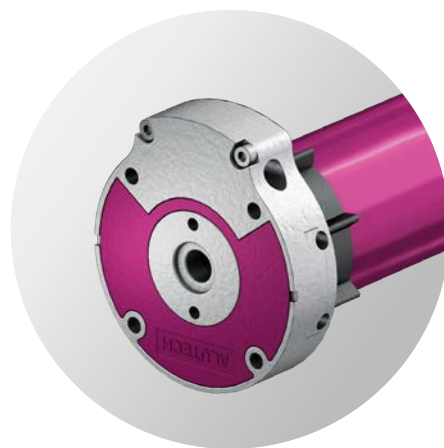
Степень защиты IP44

Непрерывное время работы 4 мин



Артикул	Код	Крутящий момент, Н·м	Частота вращения, об./мин	Макс. кол-во оборотов вала	Мощность, Вт	Сила тока, А	Вес, кг	Длина L1/L2, мм
AM2/60-15	326013000	60	15	22	310	1,35	5,68	638/618
AM2/80-15	326014000	80	15	22	330	1,43	6,00	638/618
AM2/100-12	326015000	100	12	22	345	1,52	6,10	638/617
AM2/120-9	326016000	120	9	22	350	1,56	6,35	638/617

AM2-PP



Внутривальный электропривод с механизмом аварийного ручного подъема

Для октогональных валов RT70×1,2 и RT102×2,5

В комплекте крепление, петля 228 мм,

адаптер под октогональный вал RT70×1,2 для AM2/60-15 и AM2/80-15 или

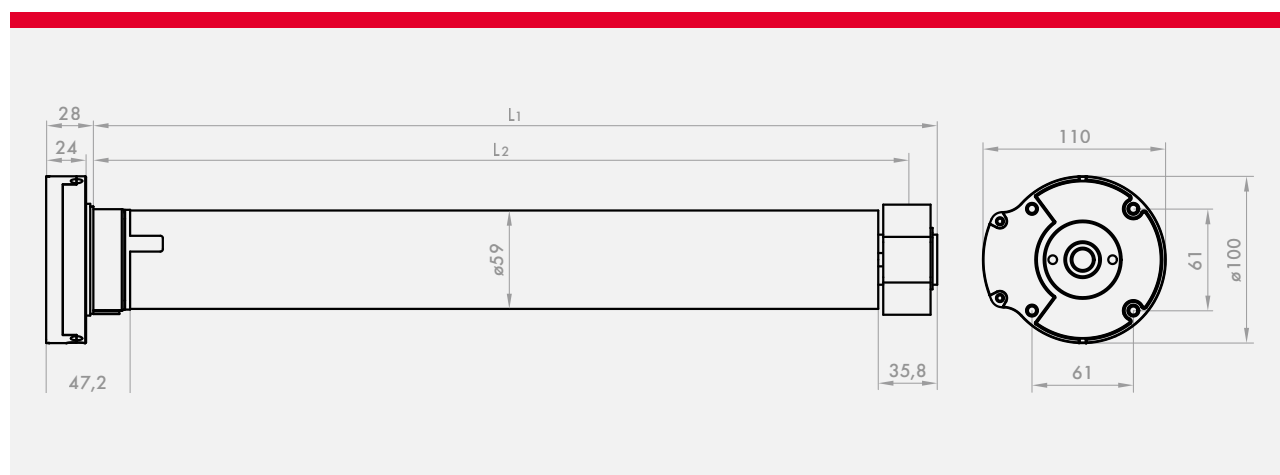
адаптер под октогональный вал RT102×2,5 для AM2/100-12 и AM2/120-9

Питающее напряжение в сети 220/230 В

Частота тока 50 Гц

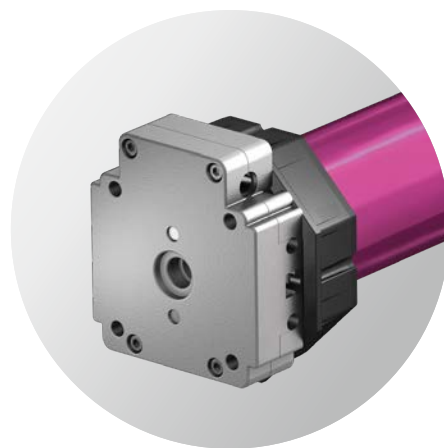
Степень защиты IP44

Непрерывное время работы 4 мин



Артикул	Код	Крутящий момент, Н·м	Частота вращения, об./мин	Макс. кол-во оборотов вала	Мощность, Вт	Сила тока, А	Вес, кг	Длина L ₁ /L ₂ , мм
AM2-PP/60-15	326017000	60	15	22	310	1,35	7,52	736/719
AM2-PP/80-15	326018000	80	15	22	330	1,43	7,86	736/719
AM2-PP/100-12	326019000	100	12	22	345	1,52	8,27	736/717
AM2-PP/120-9	326020000	120	9	22	350	1,56	8,37	736/717

AM3-PP



Внутривальный электропривод с механизмом аварийного ручного подъема

Для октогонального вала RT102×2,5

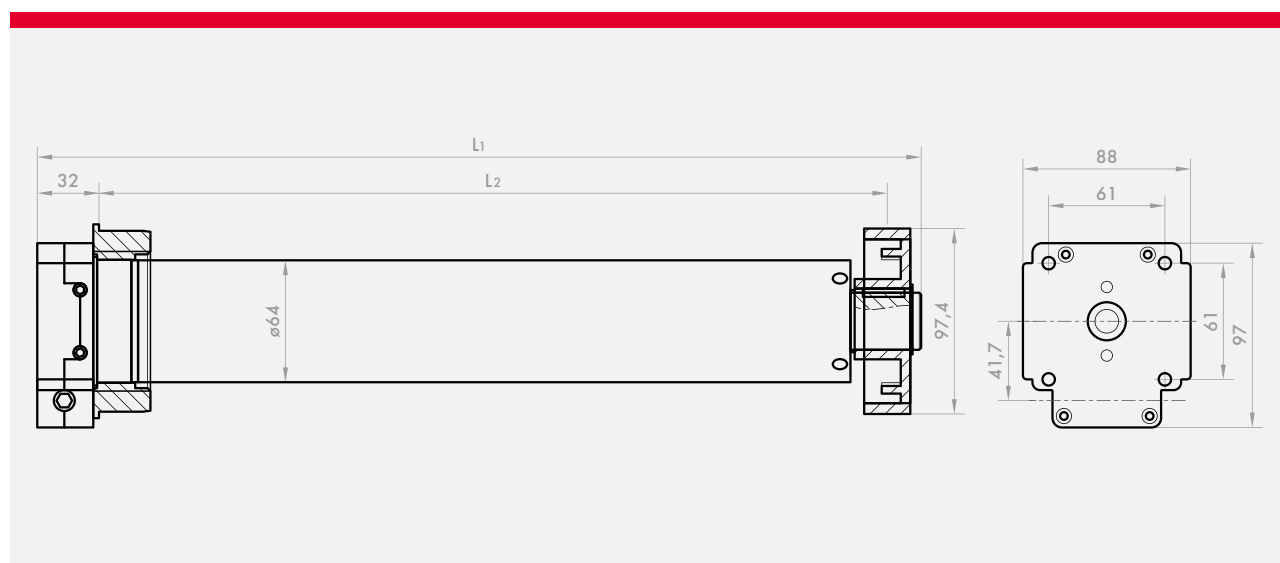
В комплекте адаптер под октогональный вал RT102×2,5, петля 263 мм и крепежные элементы

Питающее напряжение в сети 220/230 В

Частота тока 50 Гц

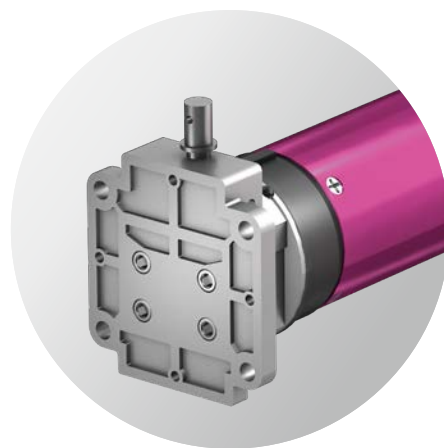
Степень защиты IP44

Непрерывное время работы 4 мин



Артикул	Код	Крутящий момент, Н·м	Частота вращения, об./мин	Макс. кол-во оборотов вала	Мощность, Вт	Сила тока, А	Вес, кг	Длина L_1/L_2 , мм
AM3-PP/160-07	326034000	160	7	19	488	2,12	9,8	790/735

AM4-PP

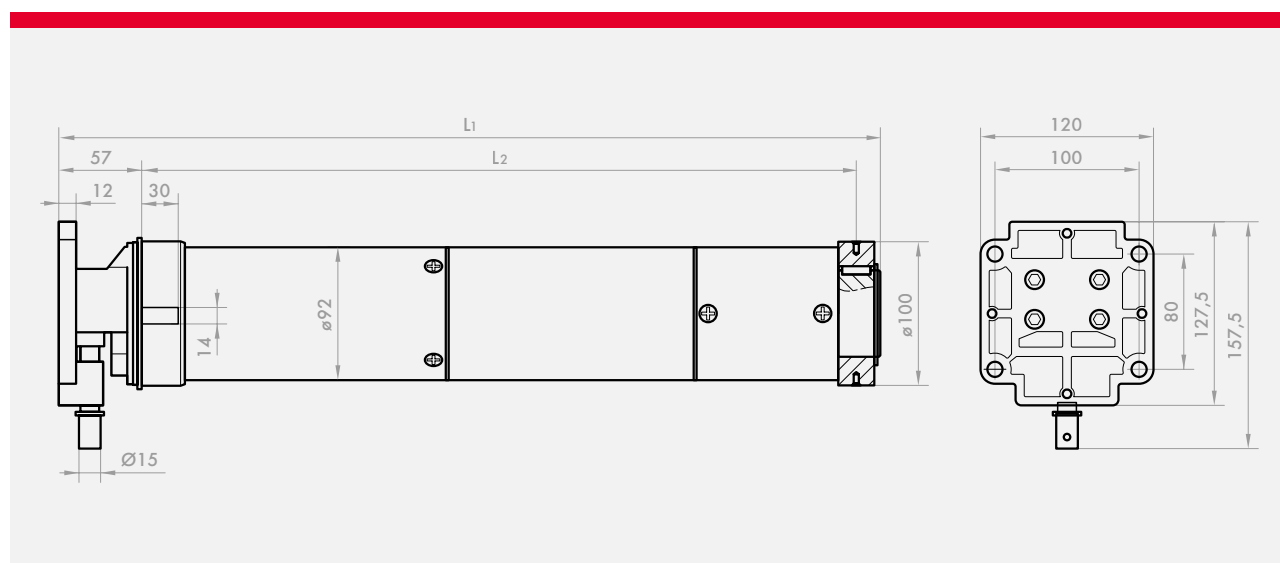


Внутривальный электропривод с механизмом аварийного ручного подъема

Для круглого вала RT108×3,6

В комплекте адаптер под вал RT108×3,6, петля 220 мм и крепежные элементы

Питающее напряжение в сети 220/230 В
 Частота тока 50 Гц
 Степень защиты IP44
 Непрерывное время работы 4 мин



Артикул	Код	Крутящий момент, Н·м	Частота вращения, об./мин	Макс. кол-во оборотов вала	Мощность, Вт	Сила тока, А	Вес, кг	Длина L1/L2, мм
AM4-PP/300-09	326037000	300	9	22	940	4,08	13,72	600/525

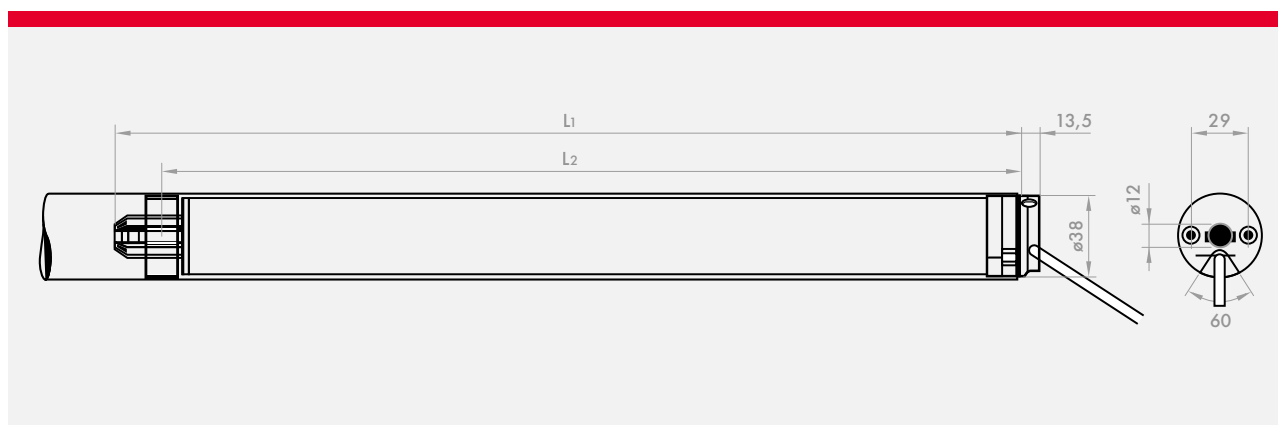
LS 40



Внутривальный электропривод с механической системой концевых выключателей

Для октагональных валов 40 мм: RT40×0,5 и RT40×0,6

Питающее напряжение в сети 220/230 В
 Частота тока 50 Гц
 Степень защиты IP44
 Непрерывное время работы 4 мин



Артикул	Код	Крутящий момент, Н·м	Частота вращения, об./мин	Макс. кол-во оборотов вала	Мощность, Вт	Сила тока, А	Вес, кг	Длина L ₁ /L ₂ , мм
AriesS-4/14	1143111	4	16	20	80	0,39	0,85	398/377
Mars 9/14	1143102	9	16	40	110	0,52	1,05	469/448
Vulcan 13/8	1143103	13	10	40	110	0,52	1,05	468/448

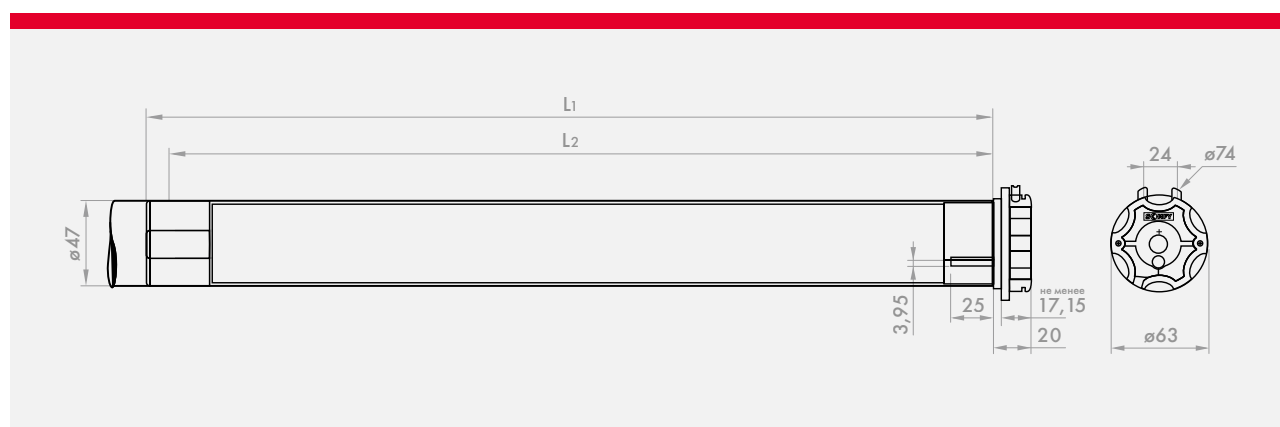
LT 50



Внутривальный электропривод с механической кнопочной системой концевых выключателей

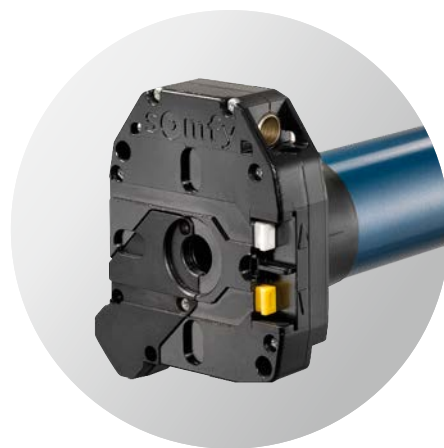
Для октогональных валов 60 и 70 мм: RT60×0,6, RT60×0,8 и RT70×1,2

Питающее напряжение в сети 220/230 В
 Частота тока 50 Гц
 Степень защиты IP44
 Непрерывное время работы 4 мин



Артикул	Код	Крутящий момент, Н·м	Частота вращения, об./мин	Макс. кол-во оборотов вала	Мощность, Вт	Сила тока, А	Вес, кг	Длина L1/L2, мм
Ceres 8/17	1143201	8	17	46	90	0,45	1,72	505/490
Ceres 10/17	1143202	10	17	46	120	0,50	1,85	525/510
Atlas 15/17	1143203	15	17	46	140	0,65	1,95	525/510
Meteor 20/17	1143204	20	17	46	160	0,75	2,15	555/540
Gemini 25/17	1143205	25	17	46	170	0,80	2,20	555/540
Apollo 30/17	1143206	30	17	46	240	1,10	2,55	605/590
Mariner 40/17	1143208	40	17	46	270	1,20	2,80	655/640

LT 50 NHK



**Внутривальный электропривод
с механизмом ручного аварийного подъема
и кнопочной системой концевых выключателей**

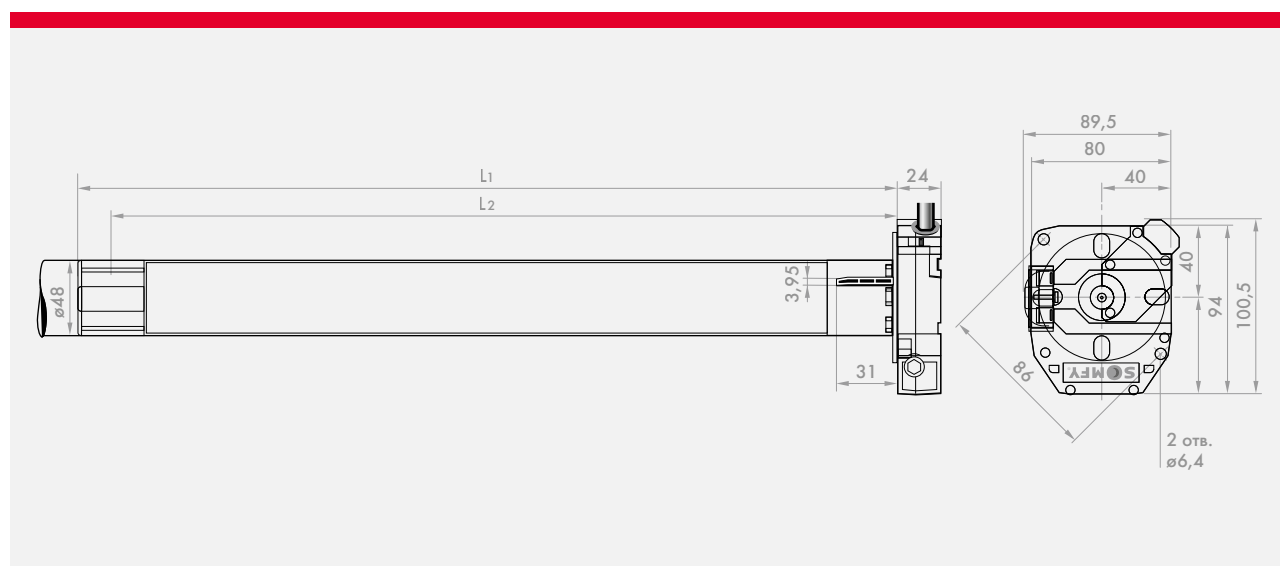
Для октогональных валов 60 и 70 мм: RT60×0,6, RT60×0,8 и RT70×1,2

Питающее напряжение в сети 220/230 В

Частота тока 50 Гц

Степень защиты IP44

Непрерывное время работы 4 мин



Артикул	Код	Крутящий момент, Н·м	Частота вращения, об./мин	Макс. кол-во оборотов вала	Мощность, Вт	Сила тока, А	Вес, кг	Длина L1/L2, мм
Jet 10/17 NHK	1143301	10	17	34	120	0,50	2,44	544/529
Meteor 20/17 NHK	1143302	20	17	34	160	0,75	2,76	594/579
Gemini 25/17 NHK	1143303	25	17	34	170	0,80	2,81	594/579
Mariner 40/17 NHK	1143304	40	17	34	270	1,20	3,38	664/649

LT 60



Внутривальный электропривод с механической кнопочной системой концевых выключателей

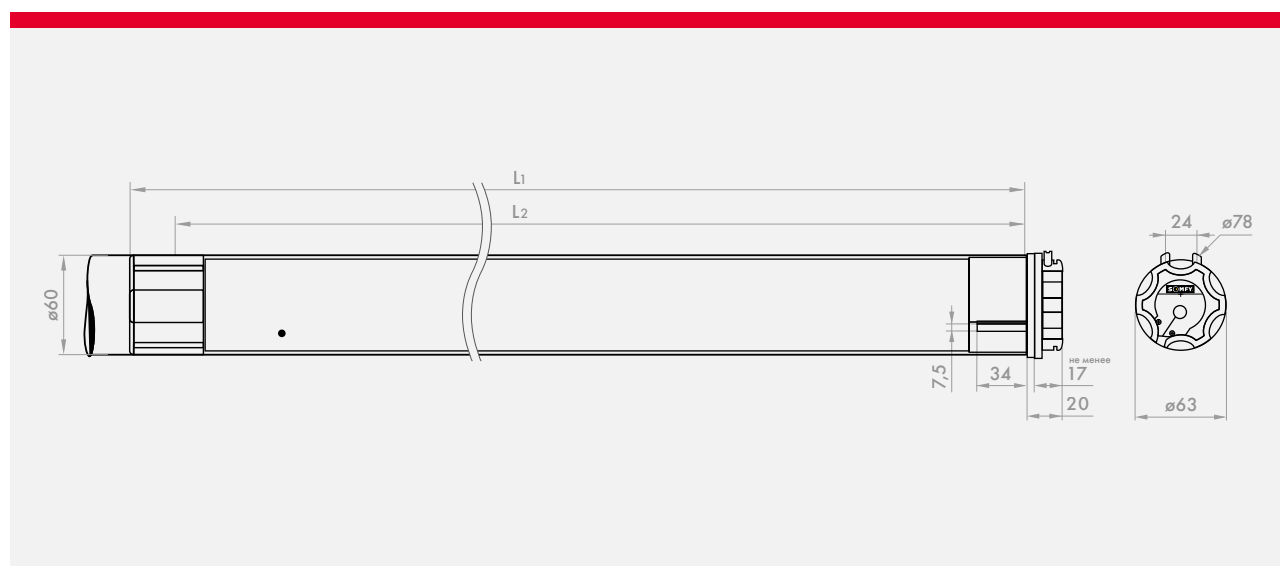
Для октогональных валов RT70×1,2 и RT102×2,5

Питающее напряжение в сети 220/230 В

Частота тока 50 Гц

Степень защиты IP44

Непрерывное время работы 4 мин



Артикул	Код	Крутящий момент, Н·м	Частота вращения, об./мин	Макс. кол-во оборотов вала	Мощность, Вт	Сила тока, А	Вес, кг	Длина L_1/L_2 , мм
Vega 60/12	1143403	60	12	35	240	1,05	3,92	614/597
Sirius 80/12	1143404	80	12	35	290	1,25	4,19	614/597
Titan 100/12	1143406	100	12	35	350	1,50	4,68	659/642
Taurus 120/12	1143407	120	12	35	400	1,80	4,45	659/642

LT 60 NHK



**Внутривальный электропривод
с механизмом ручного аварийного подъема
и механической кнопочной системой концевых
выключателей**

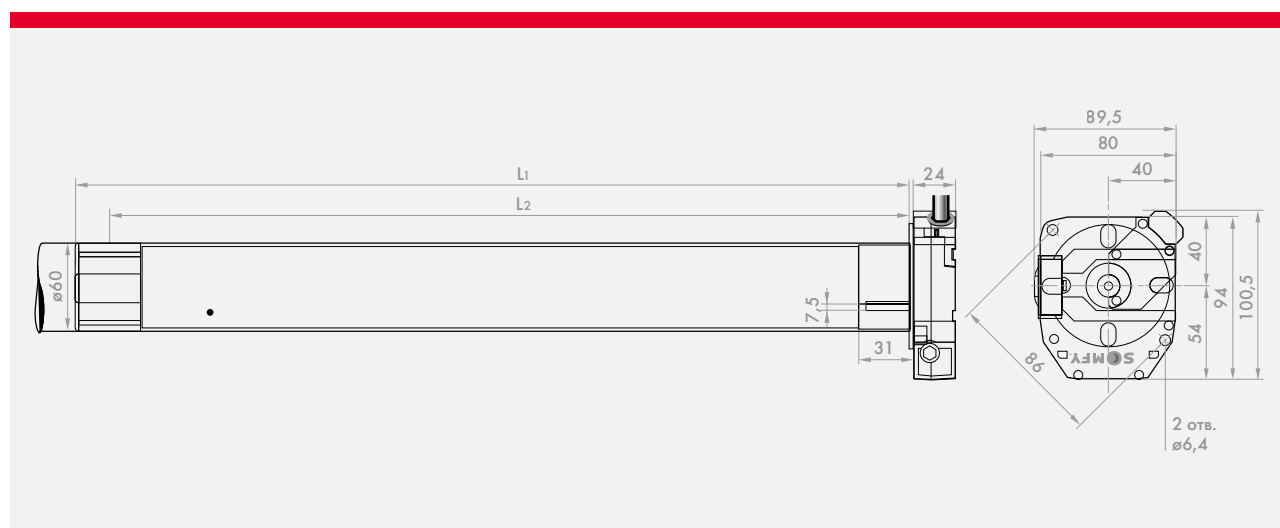
Для октагональных валов RT70×1,2 и RT102×2,5

Питающее напряжение в сети 220/230 В

Частота тока 50 Гц

Степень защиты IP44

Непрерывное время работы 4 мин



Артикул	Код	Крутящий момент, Н·м	Частота вращения, об./мин	Макс. кол-во оборотов вала	Мощность, Вт	Сила тока, А	Вес, кг	Длина L ₁ /L ₂ , мм
Vega 60/12 NHK	1143501	60	12	34	240	1,05	4,67	646/630
Sirius 80/12 NHK	1143502	80	12	34	290	1,25	4,93	646/630
Titan 100/12 NHK	1143503	100	12	34	350	1,50	5,40	681/665
Taurus 120/12 NHK	1143504	120	12	34	400	1,80	5,56	681/665

ILMO 50 WT



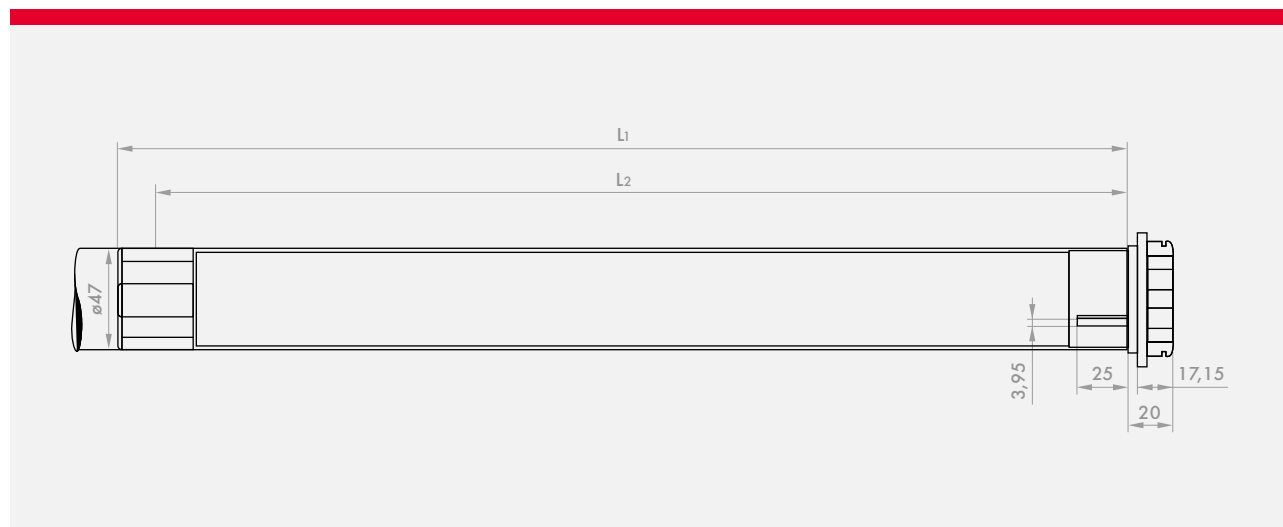
Внутривальный электропривод с электронной системой концевых выключателей

Для октогональных валов 60 и 70 мм: RT60×0,6, RT60×0,8 и RT70×1,2

Питающее напряжение в сети 220/230 В
 Частота тока 50 Гц
 Степень защиты IP44
 Непрерывное время работы 3 мин

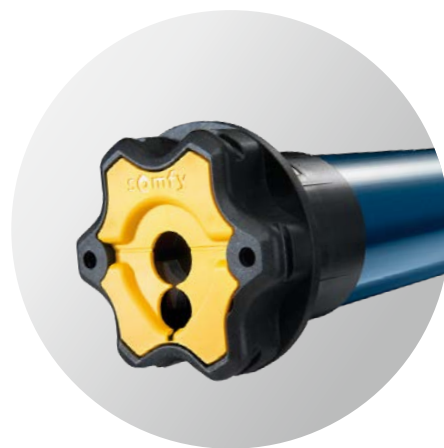
Дополнительный функционал

- автоматическая настройка конечных положений
- обнаружение препятствий
- защита от примерзания
- параллельное подключение нескольких приводов



Артикул	Код	Крутящий момент, Н·м	Частота вращения, об./мин	Мощность, Вт	Сила тока, А	Вес, кг	Длина L1/L2, мм
ILMO 50 S WT 6/17	1143681	6	17	90	0,40	1,30	367/352
ILMO 50 WT 10/17	1143672	10	17	120	0,50	1,85	505/490
ILMO 50 WT 15/17	1143673	15	17	140	0,65	1,95	525/510

OXIMO 50 RTS



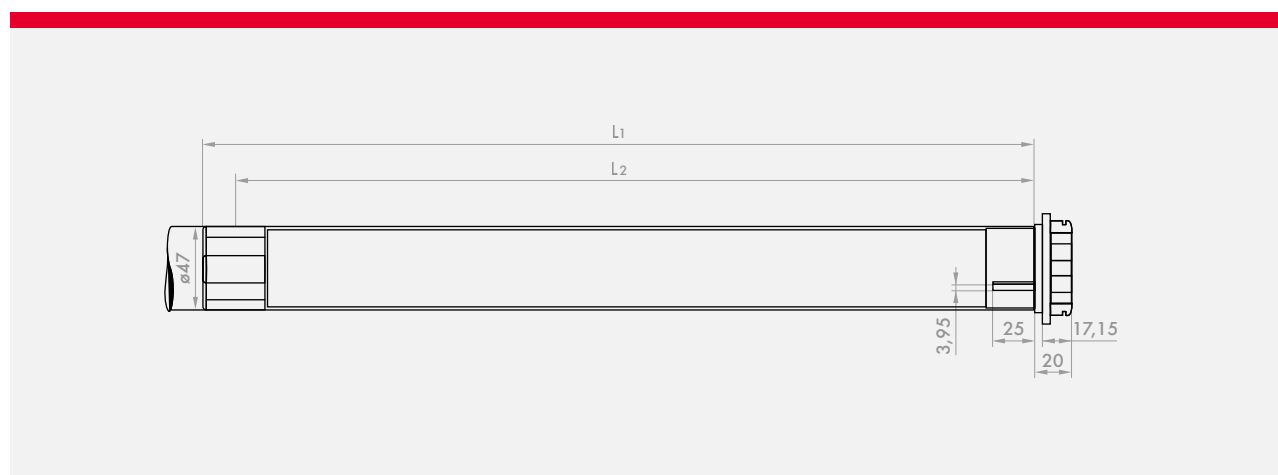
Внутривальный электропривод со встроенным радиоприемником RTS и электронной системой концевых выключателей

Для октогональных валов 60 и 70 мм: RT60×0,6, RT60×0,8 и RT70×1,2

Питающее напряжение в сети 220/230 В
 Частота тока 50 Гц
 Степень защиты IP44
 Непрерывное время работы 4 мин

Дополнительный функционал

- автоматическая настройка конечных положений
- обнаружение препятствий
- защита от примерзания
- установка пользовательского положения полотна



Артикул	Код	Крутящий момент, Н·м	Частота вращения, об./мин	Макс. кол-во оборотов вала	Мощность, Вт	Сила тока, А	Вес, кг	Длина L1/L2, мм
Oximo 50 RTS 6/17	1143661	6	17	200	90	0,45	1,72	605/590
Oximo 50 RTS 10/17	1143662	10	17	200	120	0,50	1,85	655/640
Oximo 50 RTS 15/17	1143663	15	17	200	140	0,65	1,95	655/640
Oximo 50 RTS 20/17	1143664	20	17	200	160	0,75	2,15	655/640

SIMU T8M



Внутривальный электропривод с механизмом аварийного ручного подъема

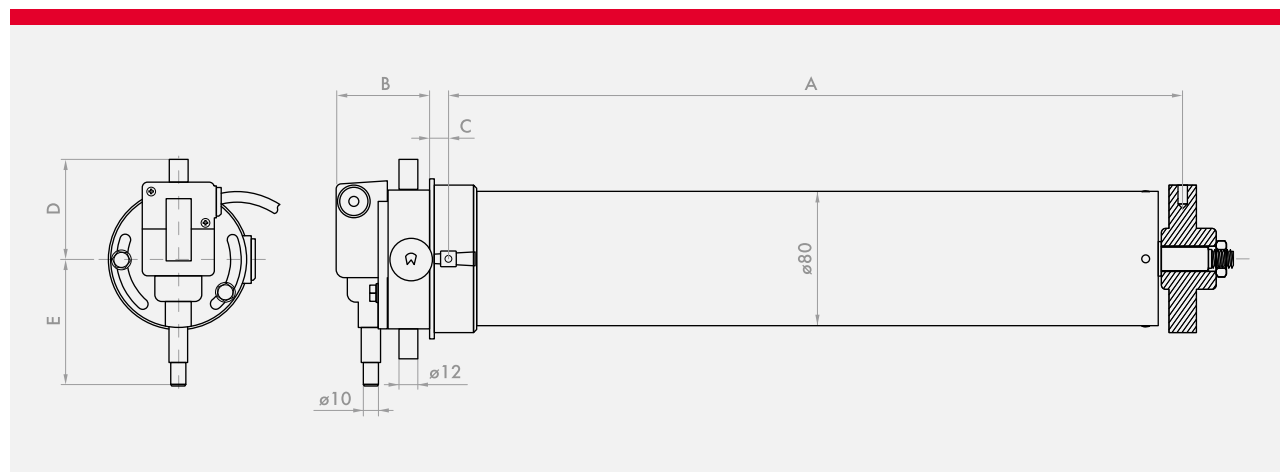
Для круглого вала RT108×3,6

Питающее напряжение в сети 220/230 В

Частота тока 50 Гц

Степень защиты IP44

Непрерывное время работы 4 мин



Артикул	Код	Крутящий момент, Н·м	Частота вращения, об./мин	Макс. кол-во оборотов вала	Мощность, Вт	Сила тока, А	Вес, кг	Размеры, мм				
								A	B	C	D	E
Simu T820M	1143625	200	8	17	550	2,4	12,0	609	62	12	62	82
Simu T825M	1143626	250	8	17	710	3,2	13,4	609	62	12	62	82

COMPACT



Навальный электропривод для тяжелых систем

Для круглого вала RT108×3,6

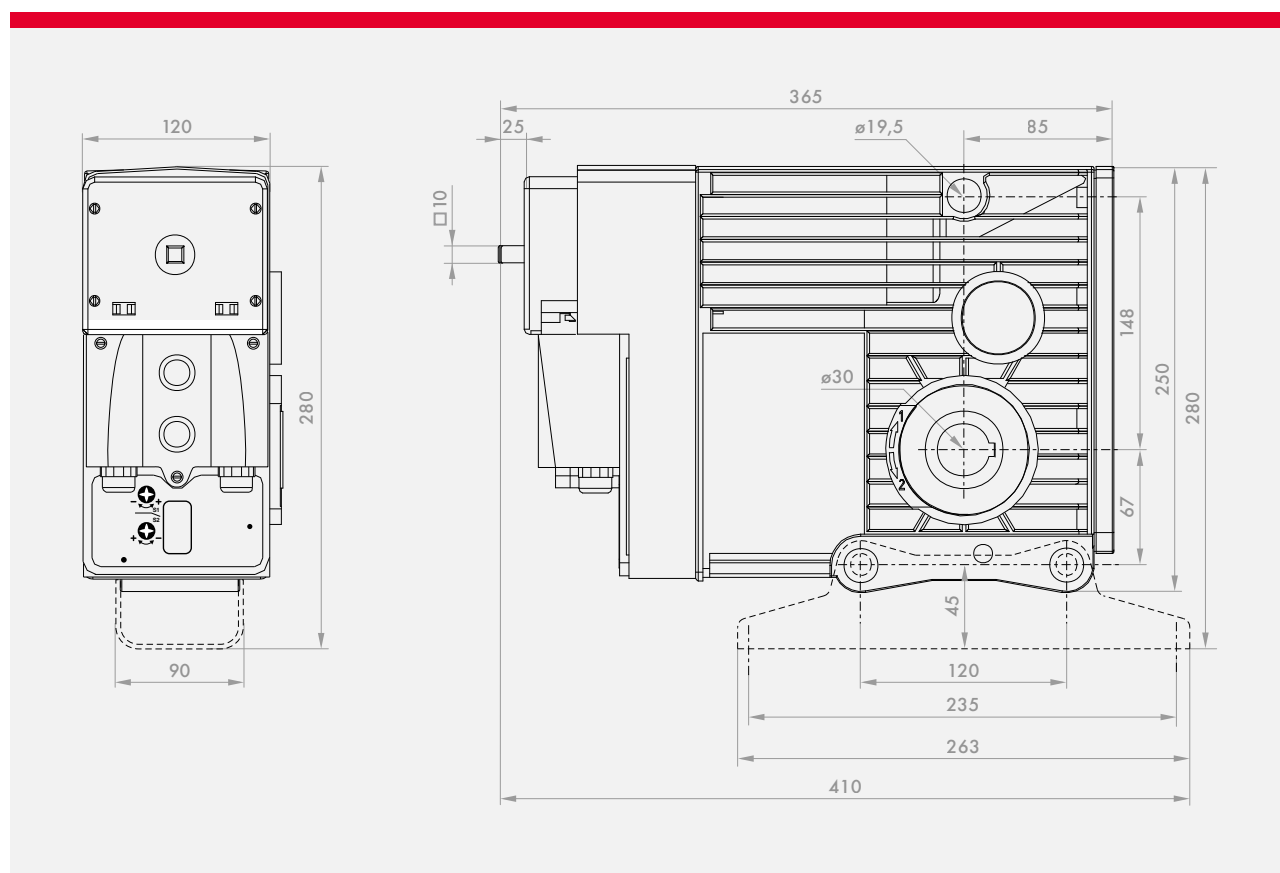
Питающее напряжение в сети:

Compact 200/12 Вт (однофазный) 230 В

Compact 430/8 Вт (трехфазный) 400 В

Частота тока 50 Гц

Степень защиты IP44



Артикул	Код	Крутящий момент, Н·м	Частота вращения, об./мин	Макс. кол-во оборотов вала	Мощность, Вт	Сила тока, А	Вес, кг	Продолжительность включения
Compact 200/12W	1143630	200	12	25	980	4,5	18	25%
Compact 430/8	322031000	430	8	25	1100	2,1	18	40%





УСТРОЙСТВА
УПРАВЛЕНИЯ

AT-1

Код 326038100

Пульт дистанционного управления 1-канальный переносной

для управления автоматикой ALUTECH

Рабочая частота	433,92 МГц
Мощность излучения	<10 мВт
Дальность действия в открытом пространстве	≥100 м
Потребление при передаче	<15 мА
Элемент питания	CR2450, 3 В
Степень защиты корпуса	IP40 (сухие помещения)
Диапазон рабочих температур	-20 °С...+50 °С
Вес	50 г
Размеры	125×34×11 мм



AT-15

Код 326039100

Пульт дистанционного управления 15-канальный переносной

для управления автоматикой ALUTECH

Рабочая частота	433,92 МГц
Мощность излучения	<10 мВт
Дальность действия в открытом пространстве	≥100 м
Потребление при передаче	<15 мА
Элемент питания	CR2450, 3 В
Степень защиты корпуса	IP40 (сухие помещения)
Диапазон рабочих температур	-20 °С...+50 °С
Вес	55 г
Размеры	125×34×11 мм



AT-1S

Код 326040100

Пульт дистанционного управления 1-канальный настенный

для управления автоматикой ALUTECH

Рабочая частота	433,92 МГц
Мощность излучения	<10 мВт
Дальность действия в открытом пространстве	≥100 м
Потребление при передаче	<15 мА
Элемент питания	CR2430, 3 В
Степень защиты корпуса	IP40 (сухие помещения)
Диапазон рабочих температур	-20 °С...+50 °С
Вес	50 г
Размеры	77×77×12,5 мм



AT-15S

Код 326041100

Пульт дистанционного управления 15-канальный настенный

для управления автоматикой ALUTECH

Рабочая частота	433,92 МГц
Мощность излучения	<10 мВт
Дальность действия в открытом пространстве	≥100 м
Потребление при передаче	<15 мА
Элемент питания	CR2430, 3 В
Степень защиты корпуса	IP40 (сухие помещения)
Диапазон рабочих температур	-20 °С...+50 °С
Вес	60 г
Размеры	77×77×12,5 мм



AT5/RT

Код 326042100

Радиотаймер 5-канальный переносной
для управления автоматикой ALUTECH

Рабочая частота	433,92 МГц
Мощность излучения	<10 мВт
Дальность действия в открытом пространстве	≥100 м
Потребление при передаче	<15 мА
Элемент питания	CR2450, 3 В
Степень защиты корпуса	IP40 (сухие помещения)
Диапазон рабочих температур	0 °С...+30 °С
Вес	55 г
Размеры	125×34×11 мм



4 режима управления:

- ручной
- автоматический
- автоматический с элементом случайности
- автоматический астрономический

AT5S/RT

Код 326043100

Радиотаймер 5-канальный настенный
для управления автоматикой ALUTECH

Рабочая частота	433,92 МГц
Мощность излучения	<10 мВт
Дальность действия в открытом пространстве	≥100 м
Потребление при передаче	<15 мА
Элемент питания	CR2430, 3 В
Степень защиты корпуса	IP40 (сухие помещения)
Диапазон рабочих температур	0 °С...+30 °С
Вес	60 г
Размеры	77×77×12,5 мм



4 режима управления:

- ручной
- автоматический
- автоматический с элементом случайности
- автоматический астрономический

AT-4N

Код 497800900

Пульт 4-канальный

для управления автоматикой ALUTECH

Рабочая частота	433,92 МГц
Мощность излучения	<10 мВт
Дальность действия в открытом пространстве	≥50 м
Потребление при передаче	<10 мА
Элемент питания	CR2032, 3 В
Степень защиты корпуса	IP54
Диапазон рабочих температур	-10 °С...+60 °С
Вес	34 г
Размеры	70×38×13 мм



AR-S

Код 326044100

Ретранслятор сигнала

увеличивает дальность действия сигнала пульта ДУ ALUTECH при связи с радиоприемником электроприводов, блоков управления и др. устройств

Рабочая частота	433,92 МГц
Мощность излучения	<10 мВт
Дальность действия в открытом пространстве	≥100 м
Потребление при передаче	<15 мА
Напряжение питания / частота тока	230 В / 50 Гц
Количество записываемых радиопередатчиков	20
Степень защиты корпуса	IP20 (сухие помещения)
Диапазон рабочих температур	0 °С...+30 °С
Вес	120 г
Размеры	98×61×69 мм



CUR/mini

Код 326051100



Радиоуправление встраиваемое

для управления электроприводами роллетных систем и другой электрической нагрузкой с помощью пультов ДУ ALUTECH

Рабочая частота	433,92 МГц
Максимальная мощность подключаемой нагрузки	500 Вт
Серии подключаемых приводов ALUTECH	AM0, AM1 (PP), AM2 (PP)
Напряжение питания / частота тока	230 В / 50 Гц
Количество записываемых радиопередатчиков	15
Степень защиты корпуса	IP20 (сухие помещения)
Диапазон рабочих температур	-20 °С...+50 °С
Вес	65 г
Размеры	70×52,5×30 мм

CUR

Код 326057100



Радиоприемник

для управления электроприводом роллетных систем с помощью кнопок на корпусе или посредством пульта ДУ ALUTECH. Возможно подключение выключателей, сигнальной лампы и всех типов устройств безопасности, в том числе оптосенсоров SIGNAL12 системы безопасности «Чувствительный край»

Рабочая частота	433,92 МГц
Максимальная мощность электропривода	1500 Вт
Напряжение питания / частота тока	230 В / 50 Гц
Питание проблесковой лампы / доп. устройств	230 В, макс. 100 Вт / 12 В AC, макс. 100 мА
Количество записываемых радиопередатчиков	250
Степень защиты корпуса	IP54
Диапазон рабочих температур	-20 °С...+50 °С
Вес	0,3 кг
Размеры	150×100×38 мм

KU/1

Код 325002000

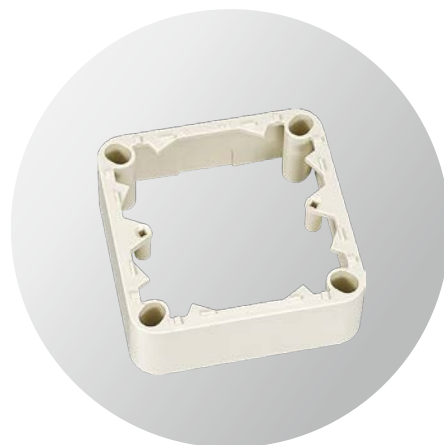
Выключатель для внутренней проводки, с фиксацией и без фиксации
для управления одним электроприводом роллет



KU/B

Код 325001000

Коробка для наружного монтажа
выключателя KU/1



DAP/2

Код 1150203

Выключатель поворотный 2-контактный для наружной проводки, с фиксацией и без фиксации
с возможностью подключения и одновременного управления двумя электроприводами роллет



DUP/2

Код 1150103

Выключатель поворотный 2-контактный для внутренней проводки, с фиксацией и без фиксации
с возможностью подключения и одновременного управления двумя электроприводами роллет



SAPF

Код 1150601

Выключатель замковый для наружной проводки, с фиксацией и без фиксации
предназначен для управления одним электроприводом роллет



SUPF

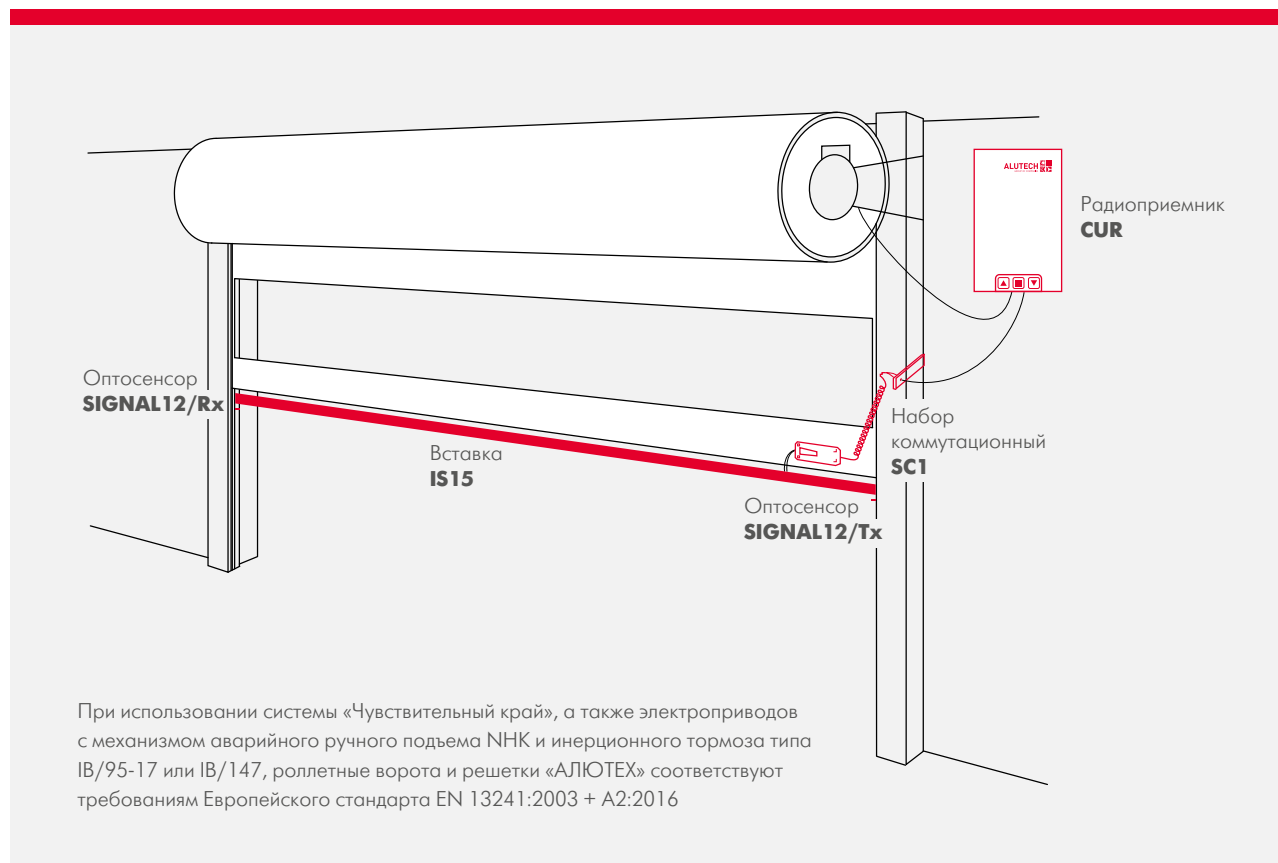
Код 1150501

Выключатель замковый для внутренней проводки, с фиксацией и без фиксации
предназначен для управления одним электроприводом роллет



ЧУВСТВИТЕЛЬНЫЙ КРАЙ

Система безопасности для роллетных ворот и решеток



SC1

Код 316007000

Набор коммутационный

Передает сигнал от оптических датчиков SIGNAL12 радиоприемнику CUR или Radio 8113-IP65. Состоит из коробки коммутационной, спирального кабеля, адаптера для коммутационной коробки, опорного кронштейна и монтажного комплекта

Норма заказа..... 1 к-т



SIGNAL12

Код 316006000

Оптосенсоры

Определяют препятствие благодаря прерыванию оптического луча при деформации вставки.
Состоят из передатчика SIGNAL12/Tx и приемника SIGNAL12/Rx, устанавливаемых во вставку IS15

Норма заказа 1 к-т



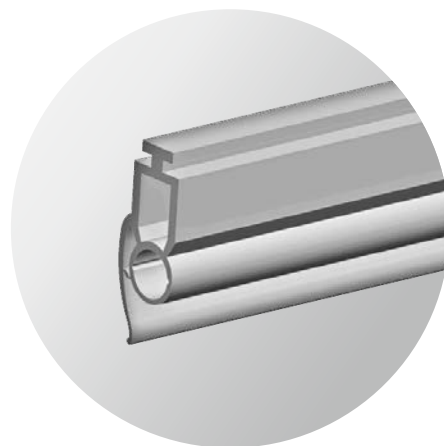
IS15

Код 313020000

Вставка

Для установки оптосенсоров SIGNAL12

Норма заказа 20 м



OS/P

Код 313021000

Упор

Для защиты оптосенсоров от повреждений

Норма заказа 10 шт.



Radio 8113 micro

Код 324021100

Радиоуправление 1-канальное

для дистанционного управления электроприводами роллет



Рабочая частота	433,05–434,79 МГц
Напряжение питания / частота тока	230 В / 50 Гц
Потребляемый ток	20 мА
Максимально допустимый коммутируемый ток	5 А
Количество записываемых радиопередатчиков	500
Степень защиты корпуса	IP55
Диапазон рабочих температур	–30 °С...+50 °С
Вес с упаковкой	60 г
Размеры	98×30×22 мм

Radio 8113-IP65

Код 1151111

Радиоуправление 1-канальное

для дистанционного управления электроприводами роллет.
Возможно подключение оптосенсоров системы безопасности
«Чувствительный край»



Рабочая частота	433,05–434,79 МГц
Напряжение питания / частота тока	230 В / 50 Гц
Потребляемый ток	20 мА
Максимально допустимый коммутируемый ток	3 А
Количество записываемых радиопередатчиков	500
Степень защиты корпуса	IP65
Диапазон рабочих температур	–30 °С...+50 °С
Вес с упаковкой	305 г
Размеры	80×80×55 мм

Radio 8117 UP

Код 1151940

Радиоуправление 2-канальное

для дистанционного управления блоками автоматики откатных, распашных, секционных ворот и шлагбаумов; с общим потенциалом для двух каналов

Рабочая частота	433,05–434,79 МГц
Напряжение питания, AC/DC	9–24 В / 12–30 В
Потребляемый ток	100 мА
Количество записываемых радиопередатчиков	500
Степень защиты корпуса	IP55
Диапазон рабочих температур	–30 °С...+50 °С
Вес с упаковкой	61 г
Размеры	98×32×22 мм



Radio 8101-1

Код 1151913

Минипульт 1-канальный

для дистанционного управления роллетами с приемниками серии Radio и устройствами системы Nero при установке транскодера Nero 8361 UP

Рабочая частота	433,05–434,79 МГц
Максимальная излучаемая мощность	10 мВт
Элемент питания	CR2032, 3 В
Степень защиты корпуса	IP40
Диапазон рабочих температур	0 °С...+40 °С
Вес с упаковкой	16 г
Размеры	43×30×10 мм



Radio 8101-2M

Код 324013100

Минипульт 2-канальный

для дистанционного управления роллетами с приемниками серии Radio и устройствами системы Nero при установке транскодера Nero 8361 UP

Рабочая частота	433,05–434,79 МГц
Максимальная излучаемая мощность	10 мВт
Элемент питания	CR2032, 3 В
Степень защиты корпуса	IP40
Диапазон рабочих температур	0 °С...+40 °С
Вес с упаковкой	26 г
Размеры	40×67×10 мм



Radio 8101-4M

Код 324014100

Минипульт 4-канальный

для дистанционного управления роллетами с приемниками серии Radio и устройствами системы Nero при установке транскодера Nero 8361 UP

Рабочая частота	433,05–434,79 МГц
Максимальная излучаемая мощность	10 мВт
Элемент питания	CR2032, 3 В
Степень защиты корпуса	IP40
Диапазон рабочих температур	0 °С...+40 °С
Вес с упаковкой	26 г
Размеры	40×67×10 мм



Radio 8101-5

Код 324006100



Пульт дистанционный 5-канальный

для индивидуального и группового управления роллетами с приемниками серии Radio и устройствами системы Nero при установке транскодера Nero 8361 UP

Рабочая частота	433,05–434,79 МГц
Максимальная излучаемая мощность	10 мВт
Тип элемента питания	2×CR2032, 3 В
Степень защиты корпуса	IP40
Диапазон рабочих температур	0 °С...+40 °С
Вес с упаковкой	84 г
Размеры	129×40×15 мм

Intro II 8501-2M

Код 324015100



Минипульт 2-канальный

для дистанционного управления роллетами с приемниками серии Intro II и устройствами системы Nero II при установке транскодера Nero II 8761 UP

Рабочая частота	433,05–434,79 МГц
Максимальная излучаемая мощность	10 мВт
Дальность действия	500 м
Элемент питания	CR2032, 3 В
Степень защиты корпуса	IP40
Диапазон рабочих температур	0 °С...+40 °С
Вес с упаковкой	26 г
Размеры	40×76×10 мм

Intro II 8501-4M

Код 324016100



Минипульт 4-канальный

для дистанционного управления роллетами с приемниками серии Intro II и устройствами системы Nero II при установке транскодера Nero II 8761 UP

Рабочая частота	433,05–434,79 МГц
Максимальная излучаемая мощность	10 мВт
Дальность действия	500 м
Элемент питания	CR2032, 3 В
Степень защиты корпуса	IP40
Диапазон рабочих температур	0 °С...+40 °С
Вес с упаковкой	26 г
Размеры	40×76×10 мм

Nero 8013L

Код 1150730



Исполнительное устройство

для индивидуального управления электроприводом роллет в составе системы Nero и выполнения команд от центрального пульта Nero 8010

Максимальное число групп	36
Потребляемый ток	120 мА
Максимально допустимый коммутируемый ток	3 А
Напряжение питания / частота тока	230 В / 50 Гц
Степень защиты корпуса	IP40
Диапазон рабочих температур	-20 °С...+50 °С
Вес с упаковкой	163 г
Размеры	80×80×50 мм

Nero 8013 UP

Код 1150720

Исполнительное устройство

для индивидуального управления электроприводом роллет в составе системы Nero и выполнения команд от центрального пульта Nero 8010

Максимальное число групп	36
Потребляемый ток	10 мА
Максимально допустимый коммутируемый ток	3 А
Напряжение питания / частота тока	230 В / 50 Гц
Степень защиты корпуса	IP20
Диапазон рабочих температур	-30 °С...+50 °С
Вес с упаковкой	81 г
Размеры	71×51×29 мм



Nero 8013 IP55

Код 324012100

Исполнительное устройство

для индивидуального управления электроприводом роллет в составе системы Nero и выполнения команд от центрального пульта Nero 8010

Максимальное число групп	36
Потребляемый ток	10 мА
Максимально допустимый коммутируемый ток	3 А
Напряжение питания / частота тока	230 В / 50 Гц
Степень защиты корпуса	IP55
Диапазон рабочих температур	-30 °С...+50 °С
Вес с упаковкой	77 г
Размеры	27,2×98,5×22,5 мм



Nero 8010

Код 1152200

Центральный пульт

для управления неограниченным количеством исполнительных устройств системы Nero. Пульт позволяет создать до 9 групп управления и одну общую

Максимальное число групп	9
Потребляемый ток	100 мА
Напряжение питания / частота тока	230 В / 50 Гц
Степень защиты корпуса	IP40
Диапазон рабочих температур	-20 °С...+50 °С
Вес с упаковкой	160 г
Размеры	81×81×50 мм



Nero 8015

Код 1152400

Фазовый переходник

применяется, если центральный пункт Nero 8010 и исполнительные устройства системы Nero подключены к разным фазам питающей сети

Напряжение питания / частота тока	323–440 В / 50 Гц
Степень защиты корпуса	IP20
Диапазон рабочих температур	-20 °С...+50 °С
Вес с упаковкой	141 г
Размеры	90×34×65 мм



Nero 8361 UP

Код 324009100



Транскодер

для совмещения интеллектуальной системы управления по сети 230В Nero и системы радиуправления Radio

Рабочая частота	433,05–434,79 МГц
Количество записываемых устройств	200
Потребляемый ток	150 мА
Напряжение питания / частота тока	230 В / 50 Гц
Степень защиты корпуса	IP20
Диапазон рабочих температур	–20 °С...+50 °С
Вес с упаковкой	81 г
Размеры	93×93×55 мм

Nero II 8413-50

Код 1152611



Исполнительное устройство

для управления электроприводом роллет в составе системы системы Nero II, а также принятия и выполнения команд от центрального пульта

Напряжение питания / частота тока	230 В / 50 Гц
Потребляемый ток	100 мА
Максимально допустимый коммутируемый ток	3 А
Максимальное число групп	507
Степень защиты корпуса	IP20
Диапазон рабочих температур	–20 °С...+50 °С
Вес с упаковкой	125 г
Размеры	81×81×55 мм

Nero II 8413 UP

Код 1152612



Исполнительное устройство

для индивидуального управления электроприводом роллет и выполнения команд от центрального пульта

Напряжение питания / частота тока	230 В / 50 Гц
Потребляемый ток	90 мА
Максимально допустимый коммутируемый ток	5 А
Максимальное число групп	507
Степень защиты корпуса	IP20
Диапазон рабочих температур	-20 °С...+50 °С
Вес с упаковкой	73 г
Размеры	51×51×29 мм

Nero II 8450-50

Код 1152201



Центральный пульт

для объединения неограниченного количества исполнительных устройств системы Nero II в группы (до 99 групп) и управления ими в индивидуальном и централизованном режиме. Предусмотрена функция установки 32 таймеров для каждой группы

Напряжение питания / частота тока	230 В / 50 Гц
Количество событий для таймера	16
Потребляемый ток	120 мА
Степень защиты корпуса	IP40
Диапазон рабочих температур	-20 °С...+50 °С
Вес с упаковкой	201 г
Размеры	81×81×50 мм

Nero II 8410 UP

Код 1152202

Центральный пульт

для центрального управления по сети 230 В неограниченным количеством исполнительных устройств серии Nero II

Напряжение питания / частота тока	230 В / 50 Гц
Количество групп управления / сценариев	2 / 5
Потребляемый ток	10 мА
Степень защиты корпуса	IP20
Диапазон рабочих температур	-20 °С...+50 °С
Вес с упаковкой	56 г
Размеры	52×52×27 мм



Nero II 8400

Код 1152401

Фазовый переходник

применяется, если центральный пульт и/или исполнительные устройства системы Nero II подключены к разным фазам питающей сети

Напряжение питания / частота тока	~323–440 В / 50 Гц
Степень защиты корпуса	IP20
Диапазон рабочих температур	-20 °С...+50 °С
Вес с упаковкой	132 г
Размеры	90×34×65 мм



Nero II 8761 UP

Код 324010100



Транскодер

для совмещения интеллектуальной системы управления по сети 230 В Nero II и системы радиуправления Intro II

Рабочая частота	433,05–434,79 МГц
Количество записываемых устройств	128
Максимальная излучаемая мощность	10 мВт
Напряжение питания / частота тока	230 В / 50 Гц
Потребляемый ток	150 мА
Степень защиты корпуса	IP20
Диапазон рабочих температур	–20 °С...+50 °С
Вес с упаковкой	63 г
Размеры	93×93×55 мм

US-2.15M

Код 1150701



Универсальное устройство управления

для управления приводом роллеты с помощью нескольких выключателей

Напряжение питания / частота тока	230 В / 50 Гц
Максимально допустимый коммутируемый ток	5 А
Выходы	2 реле с контактами NO
Потребляемый ток	50 мА
Степень защиты корпуса	IP20
Диапазон рабочих температур	0 °С...+40 °С
Вес с упаковкой	60 г
Размеры	51×51×26 мм

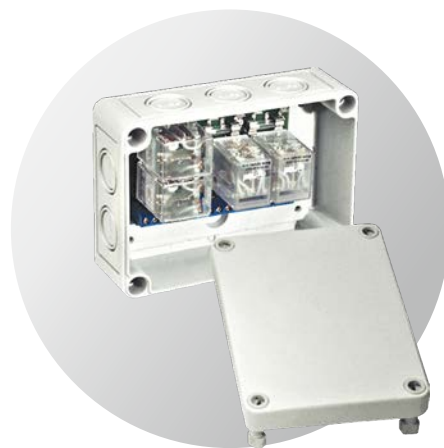
GU-4

Код 1150800

Групповое устройство управления

для одновременного управления несколькими электроприводами роллет (до 4) с помощью одного центрального выключателя и с возможностью объединения между собой в группы для управления 8, 12 и более электроприводами с одним или несколькими центральными выключателями

Напряжение питания / частота тока	230 В / 50 Гц
Максимально допустимый коммутируемый ток	3 А на 1 привод
Выходы	8 реле с контактами NO
Степень защиты корпуса	IP54
Диапазон рабочих температур	0 °С...+45 °С
Вес с упаковкой	375 г
Размеры	130×94×57 мм



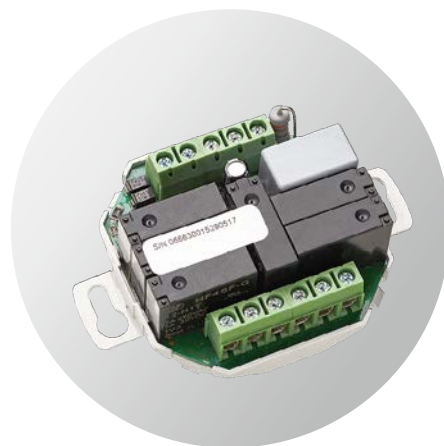
GU-4.3

Код 1150810

Групповое устройство управления

для одновременного управления несколькими электроприводами роллет (до 3) с помощью одного центрального выключателя и с возможностью объединения между собой в группы для управления 6, 9 и более электроприводами с одним или несколькими центральными выключателями

Напряжение питания / частота тока	230 В / 50 Гц
Максимально допустимый коммутируемый ток	3 А на 1 привод
Потребляемый ток	50 мА
Выходы	6 реле с контактами NO
Диапазон рабочих температур	0 °С...+40 °С
Вес с упаковкой	60 г
Размеры	51×51×22 мм



GU-4.R

Код 1150820

Групповое устройство управления

для одновременного управления несколькими электроприводами роллет (до 4) с помощью одного центрального выключателя и с возможностью объединения между собой в группы для управления 8, 12 и более электроприводами с одним или несколькими центральными выключателями

Напряжение питания / частота тока	230 В / 50 Гц
Максимально допустимый коммутируемый ток	3 А на 1 привод
Потребляемый ток	50 мА
Выходы	8 реле с контактами NO
Степень защиты корпуса	IP65
Диапазон рабочих температур	-30 °С...+50 °С
Вес с упаковкой	165 г
Размеры	81×81×52 мм



Solo 8252-50

Код 1152220

Таймер одноканальный

для автоматического управления приводами роллет согласно установленному времени. Может использоваться как таймер для системы Nero

Напряжение питания / частота тока	230 В / 50 Гц
Максимально допустимый коммутируемый ток	3 А
Потребляемый ток	20 мА
Выходы	2 реле с контактами NO
Степень защиты корпуса	IP20
Диапазон рабочих температур	0 °С...+40 °С
Вес с упаковкой	146 г
Размеры	81×81×52 мм



CKLOGO8213

Код 324001100

Электронное кодируемое устройство

для управления одним электроприводом роллет.

Поставляется в комплекте со съемником кода для электронных ключей-таблеток

Количество программируемых ключей	31
Напряжение питания / частота тока	230 В / 50 Гц
Максимально допустимый коммутируемый ток	3 А на 1 привод
Потребляемый ток	20 мА
Выходы	2 реле с контактами NO
Степень защиты корпуса	IP65
Диапазон рабочих температур	-30 °С...+50 °С
Вес с упаковкой	210 г
Размеры	100×80×52 мм



CKLOGO8213-1000

Код 324003100

Электронное кодируемое устройство

на 1000 программируемых ключей-таблеток для управления одним электроприводом роллет.

Поставляется в комплекте со съемником кода для электронных ключей-таблеток

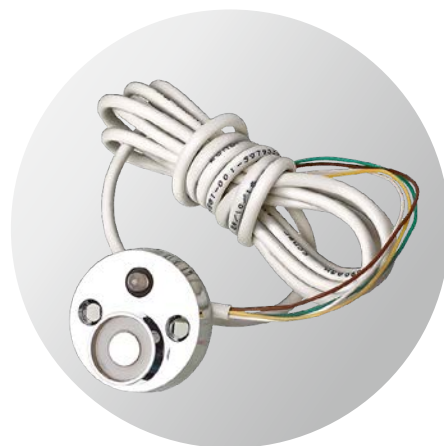
Количество программируемых ключей	1000
Напряжение питания / частота тока	230 В / 50 Гц
Максимально допустимый коммутируемый ток	3 А на 1 привод
Потребляемый ток	20 мА
Выходы	2 реле с контактами NO
Степень защиты корпуса	IP65
Диапазон рабочих температур	-30 °С...+50 °С
Вес с упаковкой	210 г
Размеры	100×80×52 мм





Съемник кода

применяется с электронными кодируемыми устройствами
СКЛОГО8213 и СКЛОГО8213-100



Электронный ключ

для совместного использования со считывателем кода устройств
СКЛОГО8213 и СКЛОГО8213-1000



Centralis Uno RTS

Код 1154801



Радиоприёмник

для индивидуального и группового управления, продублированного клавишами непосредственного управления. Радиоуправление блокируется по желанию заказчика

Рабочая частота	433,42 ± 0,1 МГц
Допустимая нагрузка	3 А
Количество записываемых радиопередатчиков	12
Напряжение питания / частота тока	230 В / 50 Гц
Степень защиты корпуса	IP40
Диапазон рабочих температур	+5 °С...+40 °С
Вес	130 г
Размеры	80×80×50 мм

RTS Receiver DC

Код 322001100



Радиоприемник

для индивидуального управления электроприводом роллет с возможностью подключения проводных импульсных выключателей

Рабочая частота	433,42 ± 0,1 МГц
Максимальная мощность подключаемой нагрузки	1250 Вт
Количество записываемых радиопередатчиков	32
Напряжение питания / частота тока	230 В / 50 Гц
Степень защиты корпуса	IP55
Диапазон рабочих температур	-30 °С...+60 °С
Вес	210 г
Размеры	110×110×40 мм

Keytis 2 RTS

Код 1153704

Пульт дистанционного управления 2-канальный (радиобрелок)

для управления радиоприемниками Somfy RTS, включая радиоуправляемые электроприводы Somfy

Рабочая частота	433,42 ± 0,1 МГц
Дальность действия, не менее	30 м
Элемент питания	CR2032, 3 В
Степень защиты корпуса	IP40
Диапазон рабочих температур	-20 °C...+60 °C
Вес	29 г
Размеры	70×40×13 мм



Keytis 4 RTS

Код 321019100

Пульт дистанционного управления 4-канальный (радиобрелок)

для управления радиоприемниками Somfy RTS, включая радиоуправляемые электроприводы Somfy

Рабочая частота	433,42 ± 0,1 МГц
Дальность действия, не менее	30 м
Элемент питания	CR2032, 3 В
Степень защиты корпуса	IP40
Диапазон рабочих температур	-20 °C...+60 °C
Вес	65 г
Размеры	83×41×15 мм



Telis 6 Chronis RTS

Код 322007000

Пульт дистанционного управления 6-канальный со встроенным программируемым таймером

для индивидуального управления 6 конструкциями и/или группами конструкций. Работает со всеми внешними и встроенными радиоприемниками Somfy RTS

Рабочая частота	433,42 ± 0,1 МГц
Дальность действия в открытом пространстве	≤200 м
Элемент питания	2×AAA, 1,5 В
Степень защиты корпуса	IP30
Диапазон рабочих температур	0 °С...+60 °С
Вес	120 г
Размеры	151×47×18 мм



Telis 16 RTS Pure

Код 322005000

Пульт дистанционного управления 16-канальный

для индивидуального управления 16 конструкциями и/или группами конструкций. Работает со всеми внешними и встроенными радиоприемниками Somfy RTS

Рабочая частота	433,42 ± 0,1 МГц
Дальность действия в открытом пространстве	≤200 м
Элемент питания	2×AAA, 1,5 В
Степень защиты корпуса	IP30
Диапазон рабочих температур	0 °С...+60 °С
Вес	120 г
Размеры	151×47×18 мм



Situo 1 RTS Pure

Код 337001000

Пульт дистанционного управления 1-канальный

для управления одной конструкцией или одной группой конструкций. Работает со всеми внешними и встроенными радиоприемниками Somfy RTS

Рабочая частота	433,42 ± 0,1 МГц
Дальность действия в открытом пространстве	≤200 м
Элемент питания	CR 2430, 3 В
Степень защиты корпуса	IP30
Диапазон рабочих температур	0 °С...+50 °С
Вес	48 г
Размеры	135×42×14 мм



Situo 5 RTS Pure

Код 337002000

Пульт дистанционного управления 5-канальный

для индивидуального управления 5 конструкциями и/или группами конструкций. Работает со всеми внешними и встроенными радиоприемниками Somfy RTS

Рабочая частота	433,42 ± 0,1 МГц
Дальность действия в открытом пространстве	≤200 м
Элемент питания	CR 2430, 3 В
Степень защиты корпуса	IP30
Диапазон рабочих температур	0 °С...+50 °С
Вес	48 г
Размеры	135×42×14 мм



Inis

Mounted Box WT

Код 337003000

Выключатель с фиксацией для наружной проводки
для управления одним электроприводом роллет

Напряжение питания / частота тока	230 В / 50 Гц
Степень защиты корпуса	IP20
Рабочая температура	-5 °C...+40 °C
Вес	80 г
Размеры	82×44×54 мм

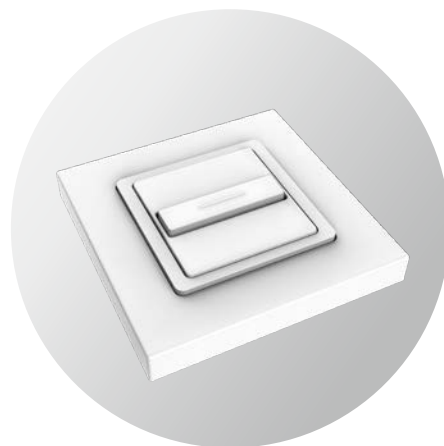


Smoove Uno WT

Код 337004000

Выключатель с фиксацией для внутренней проводки
для управления одним электроприводом роллет

Напряжение питания / частота тока	230 В / 50 Гц
Степень защиты корпуса	IP20
Рабочая температура	-5 °C...+40 °C
Вес	80 г
Размеры с рамкой	80×80×42 мм

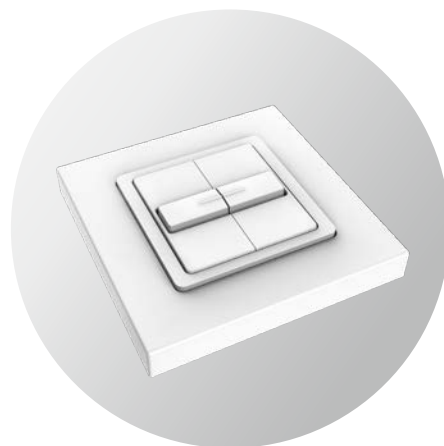


Smoove Duo WT

Код 337005000

Выключатель с фиксацией для внутренней проводки
для независимого и одновременного управления двумя
электроприводами роллет

Напряжение питания / частота тока	230 В / 50 Гц
Степень защиты корпуса	IP20
Рабочая температура	-5 °С...+40 °С
Вес	80 г
Размеры с рамкой	80×80×42 мм



Termosunis

Indoor Wirefree RTS

Код 322003100

Радиодатчик тепла и света

для автоматического радиуправления одним или несколькими
приводами в зависимости от действующих значений
по освещенности и/или температуре. Сигнал на устройства
управления Somfy подается по радиоканалу Somfy RTS.
Простое крепление на окне при помощи присоски.

Рабочая частота	433,42 ± 0,1 МГц
Элемент питания	CR2430, 3 В
Степень защиты корпуса	IP31
Диапазон рабочих температур	0 °С...+60 °С
Размеры	55×55×30 мм







АКСЕССУАРЫ
ДЛЯ АВТОМАТИКИ

ADA/60

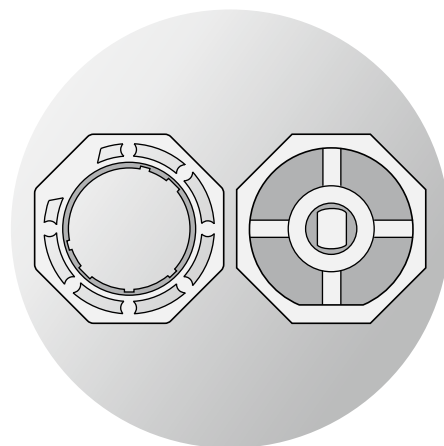
Код 326021000

Адаптер для электроприводов серии AM1 и AM1-PP

для вала октогонального RT70.

Поставляется в комплекте с переходником

Норма заказа 1 к-т



ADA/70

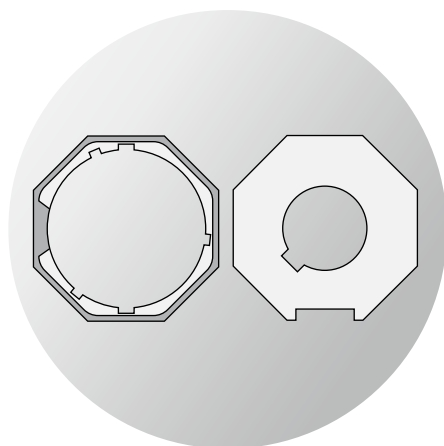
Код 326022000

Адаптер для электроприводов серии AM2 и AM2-PP

для вала октогонального RT70.

Поставляется в комплекте с переходником

Норма заказа 1 к-т



ADA/102

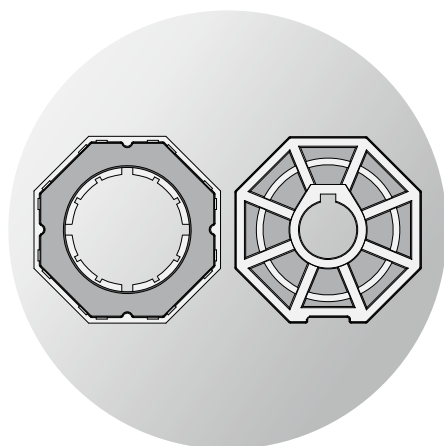
Код 326023000

Адаптер для электроприводов серии AM2 и AM2-PP

для вала октогонального RT102.

Поставляется в комплекте с переходником

Норма заказа 1 к-т



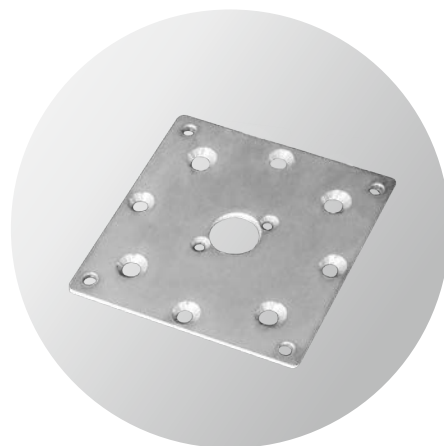
КМУ

Код 1140901

Крепление универсальное стальное

для монтажа электроприводов
с системой аварийного ручного подъема

Норма заказа..... 30 шт.



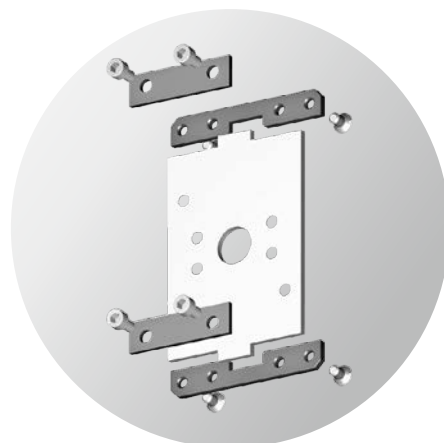
КМ/ННК

Код 1140901

Крепление стальное

для встроенного монтажа электроприводов
с системой аварийного ручного подъема

Норма заказа..... 5 к-тов



КМУ/G

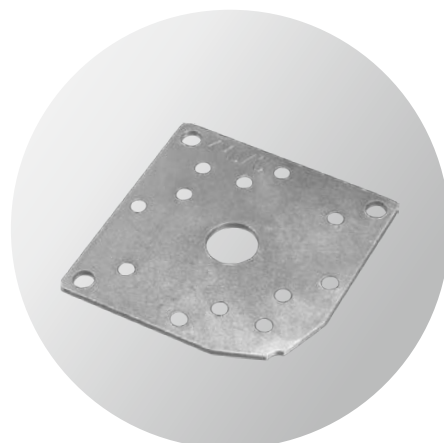
Код 315001000

Крепление универсальное

для установки в крышки боковые SF45/u-B, SF-R/u-B
на специальные бобышки без засверливания.

Применяется совместно с электроприводами Somfy
LT 50 NHK, LT 60 NHK, а также редуктором W35M

Норма заказа..... 30 к-тов



KMU/WG

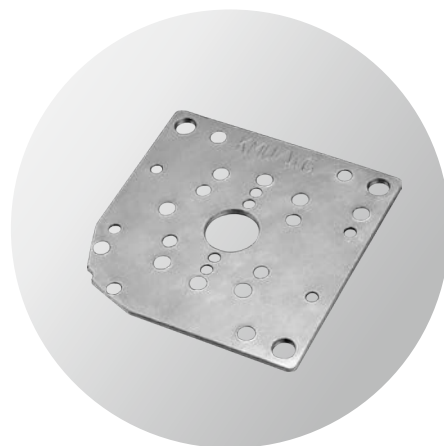
Код 315002000

Крепление универсальное

для установки в крышки боковые SF45/u-B, SF-R/u-B на специальные бобышки без засверливания.

Применяется совместно с электроприводами Somfy LS 40 (с креплением KMF/40), LT 50, ILMO 50 WT, OXIMO 50 RTS (с креплением KMF/50), а также суппортами SBB28, SBB42

Норма заказа..... 30 к-тов



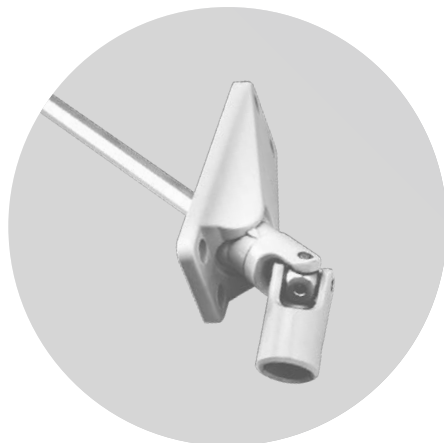
CJ7

Код 1141410

Кардан 70°

для электроприводов с системой аварийного ручного подъема, с шестигранным штифтом 7 мм. Используется с воротком H150

Норма заказа..... 10 шт.



CJ7M

Код 1141412

Кардан 90°

для электроприводов с системой аварийного ручного подъема, с шестигранным штифтом 7 мм. Используется с воротком H150

Норма заказа..... 10 шт.



CJ7/P

Код 1141415

Кардан 70°

для электроприводов с системой аварийного ручного подъема, с шестигранным штифтом 7 мм. Используется с воротком КР

Норма заказа..... 10 шт.



CJ7-1000/P

Код 1142913

Кардан 70°

для электроприводов с системой аварийного ручного подъема, с шестигранным штифтом 7 мм. Используется с воротком КР

Норма заказа..... 10 шт.



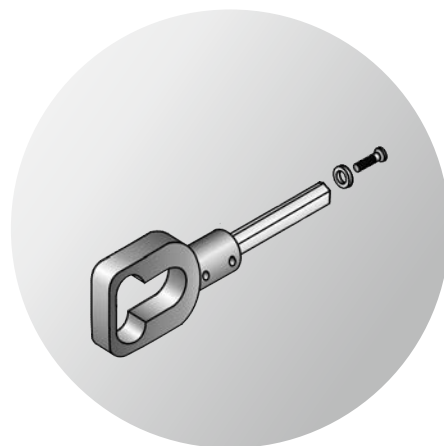
PP

Петля приводная

для электроприводов с системой аварийного ручного подъема (кроме AM4 и SIMU T8M) под воротки КР

Артикул	Код	Длина L, мм
PP/165	1141212	165
PP/175	1141213	175
PP/225	1141214	225
PP/325	1141215	325
PP/425	1141216	425

Норма заказа..... 1 шт.



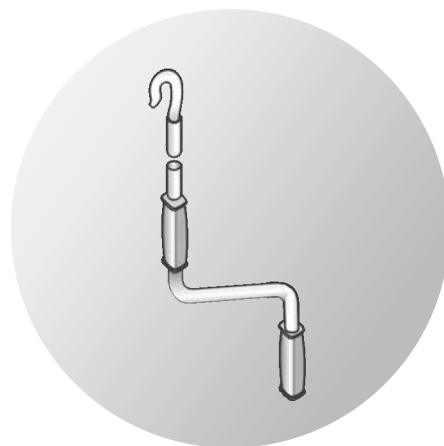
КР

Вороток приводной

для электроприводов с системой аварийного ручного подъема

Артикул	Код	Длина L, мм
КР/1000	310006100	1000
КР/1500	1141301	1500
КР/2000	1141302	2000

Норма заказа..... 10 шт.



IB/95-17

Код 1144513

Инерционный тормоз

для предотвращения падения роллетного полотна.

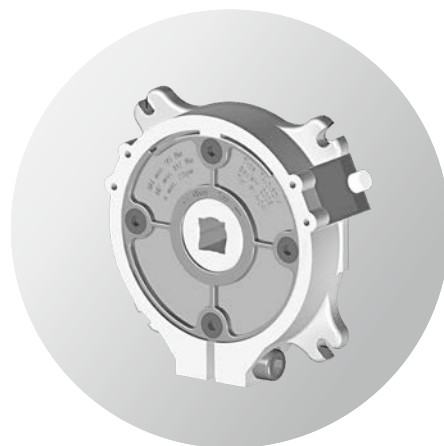
Применяется с электроприводами и капсулами APB70AL и APB102/B. Крутящий момент привода не должен превышать номинальный момент тормоза

Максимальная скорость вращения 22 об./мин

Номинальный крутящий момент 96 Н·м

Момент максимального удержания полотна 198 Н·м

Норма заказа 1 шт.



IB/147, IB/147W

Код 1144512

Код 316011000

Инерционный тормоз

для предотвращения падения роллетного полотна.

Применяется с электроприводами и капсулами APB102/S и APB102/SM. Крутящий момент привода не должен превышать номинальный момент тормоза.

IB/147W поставляется без кабеля

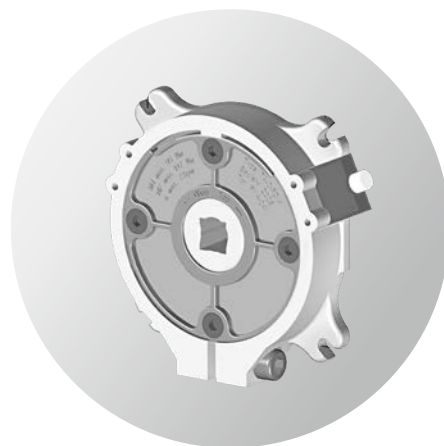
Максимальная скорость вращения 22 об./мин

Номинальный крутящий момент 130 Н·м

Момент максимального удержания полотна 380 Н·м

Длина кабеля в комплекте IB/147 5 м

Норма заказа 1 шт.



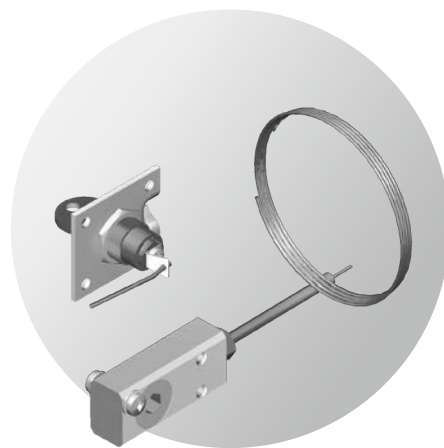
S-NHK

Код 316019000

Система блокировки аварийного открывания

для защиты от несанкционированного использования редуктора NHK внутривального электропривода.
В комплекте: замок с двумя ключами, трос и блокиратор

Норма заказа 5 к-тов



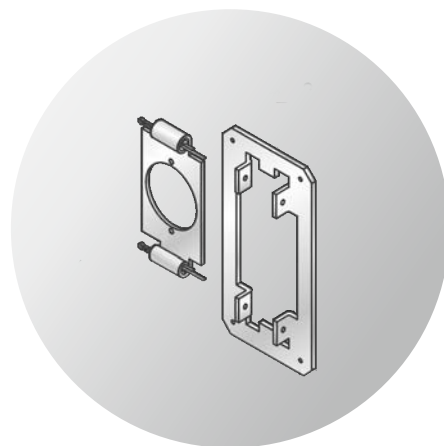
KMF/40

Код 1143700

Крепление

для электроприводов серии LS 40.
Стальное, универсальное, с двумя шпelinтами

Норма заказа 1 к-т



KMF/50

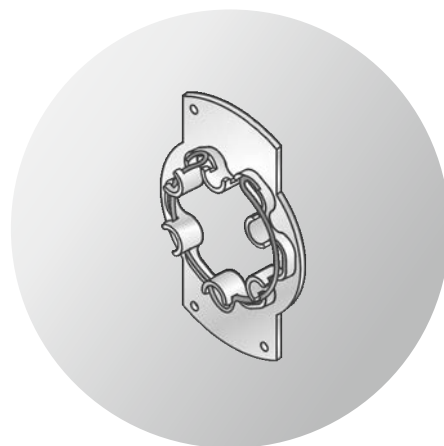
Код 1143800

Крепление

для электроприводов серий LT 50, ILMO 50 WT,
OXIMO 50 RTS.

Стальное, универсальное, с пружиной крепления

Норма заказа 1 к-т



KMF/60

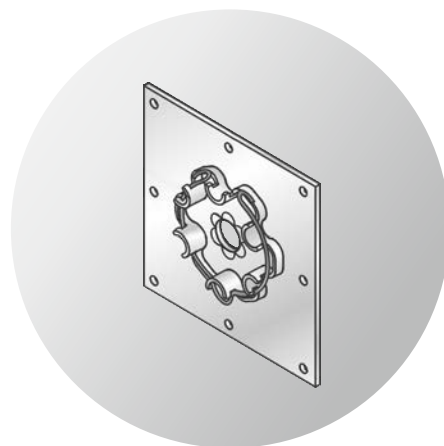
Код 1143900

Крепление

для электроприводов серий LT 50 и LT 60,
ILMO 50 WT, OXIMO 50 RTS.

Стальное, универсальное, с пружиной крепления

Норма заказа 1 к-т



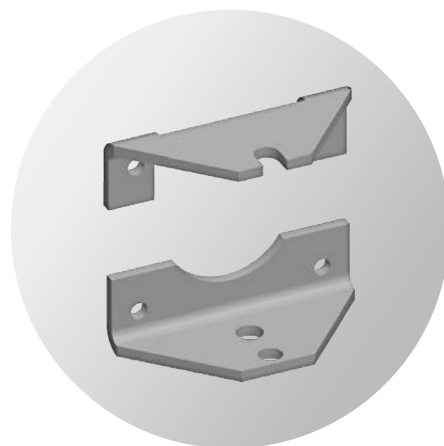
KMF/T8M

Код 1144010

Крепление стальное

для электроприводов серии SIMU T8M

Норма заказа 1 шт.



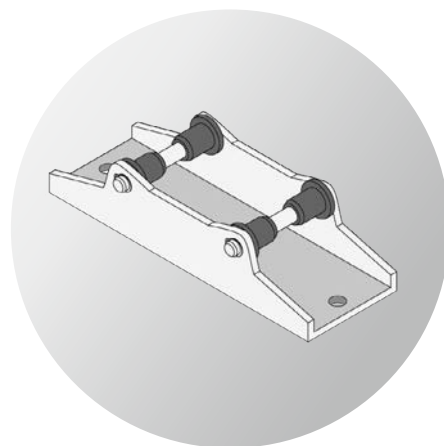
SOC

Код 1031661

Цоколь стальной

для установки электропривода Somfy Compact
на консоль KN SC

Норма заказа..... 1 шт.



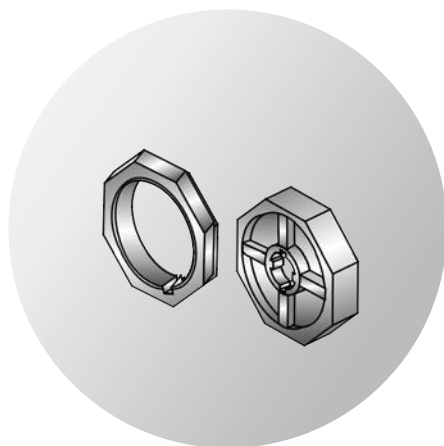
ADF/40

Код 1144100

Адаптер

для электроприводов серии LS 40,
в комплекте с кольцом конечного положения.
Для валов октагональных RT40

Норма заказа..... 1 к-т



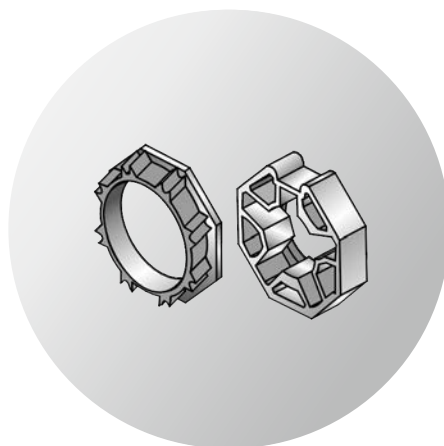
ADF/50

Код 1144200

Адаптер

для электроприводов серий LT 50, LT 50 NHK,
ILMO 50 WT, OXIMO 50 RTS,
в комплекте с кольцом конечного положения.
Для валов октагональных RT60

Норма заказа..... 1 к-т



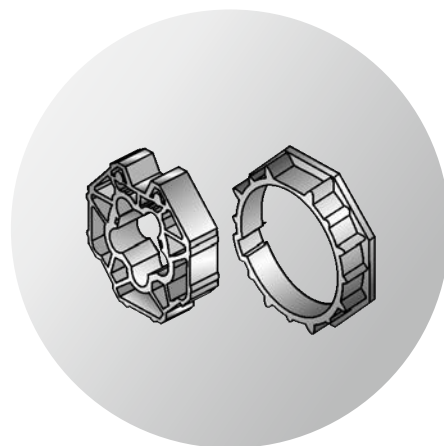
ADF/60

Код 1144300

Адаптер

для электроприводов серий LT 50, LT 50 NHK,
ILMO 50 WT, OXIMO 50 RTS, LT 60, LT60 NHK
в комплекте с кольцом конечного положения.
Для вала октогонального RT70×1,2

Норма заказа 1 к-т



RF/70

Код 1144400

Кольцо переходное

для электроприводов серий LT 50, LT 50 NHK,
ILMO 50 WT, OXIMO 50 RTS.
Для вала октогонального RT70×1,2

Норма заказа 1 к-т



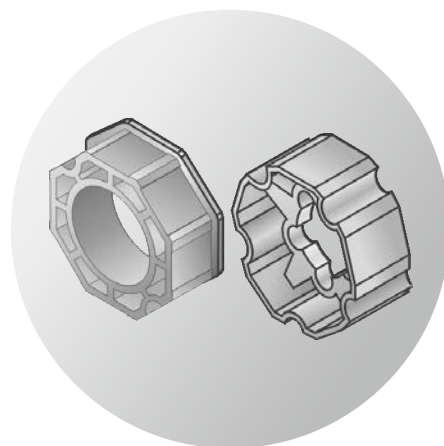
ADF/102

Код 1144800

Адаптер

для электроприводов серий LT 60 и LT 60 NHK,
в комплекте с кольцом конечного положения.
Для вала октогонального RT102×2,5

Норма заказа 1 к-т



ADS/108

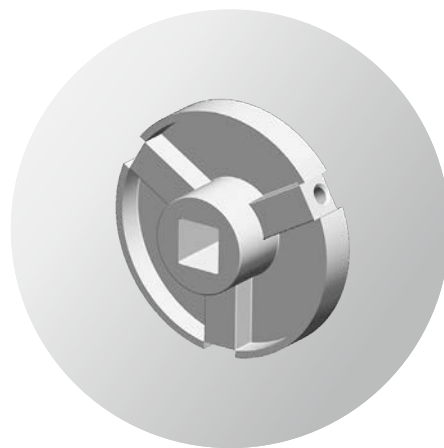
Код 1142806

Адаптер

для электроприводов SIMU T8M,
в комплекте с переходником и кольцом конечных
положений.

Для вала RT108×3,6

Норма заказа 1 к-т



KET SC

Код 1146581

Цепь аварийного подъема

применяется с электроприводами Somfy Compact.
Стальная

Норма заказа (бухта) 10 м



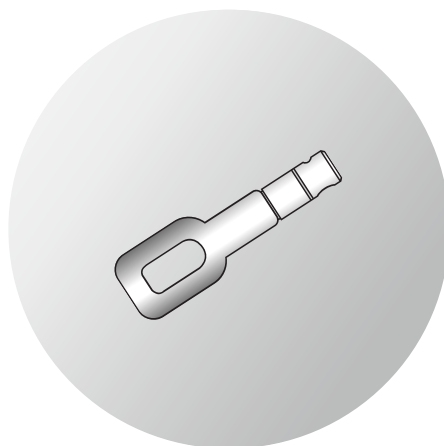
PP/8

Код 1144600

Петля ННК

для приводов SIMU T8M

Норма заказа 1 шт.





**ВЫБОР АВТОМАТИКИ
ДЛЯ РОЛЛЕТНЫХ СИСТЕМ**

СХЕМА ПРИМЕНЯЕМОСТИ

ЭЛЕМЕНТОВ АВТОМАТИКИ

Радиоуправление	Электроприводы				Пульты, радиотаймеры	Выключатели	Чувствительный край	Фотоэлементы	Лампа сигнальная
радиоприводы ALUTECH	AM0/R	AM1/R AM1-PP/R AM1/RS ¹			AT-1 AT-1S AT-15 AT-15S AT-4N AT5/RT AT5S/RT		—		
CUR/mini	AM0 LS 40	AM1 LT 50	AM2 LT 60					—	
CUR		ILMO 50		AM3 AM4 SIMU T8M		KU/1 DAP/2 DUP/2 SAPF SUPF	Signal 12	Twin Safe LM-L	SL-U
Radio 8113 IP65	AM0 LS 40	AM1 LT 50	AM2 LT 60	AM3	Radio 8101-1 Radio 8101-2M Radio 8101-4M Radio 8101-5	Smoove Uno WT Smoove Duo WT Inis Mounted Box	Signal 12	Twin Safe LM-L	
Radio 8113 micro		ILMO 50						—	
радиоприводы Somfy			Oximo 50 RTS		Keytis 2 RTS Keytis 4 RTS Situlo 1 RTS Situlo 5 RTS Telis 6 Chronis RTS Telis 16 RTS		—		
Centralis Uno RTS	AM0 LS 40	AM1 LT 50	AM2 LT 60				—		
RTS Receiver DC¹		ILMO 50		AM3 AM4 SIMU T8M			—		

¹ Возможно подключение проводных импульсных выключателей всех типов



ADA/60.59	DAP/2.32	Nero 8361 UP.43
ADA/70.59	DUP/2.33	Nero II 8410 UP45
ADA/102.59	ECT.50	Nero II 8413-5043
ADF/4067	GU-4.47	Nero II 8450-5044
ADF/5067	GU-4.347	Nero II 840045
ADF/6068	GU-4.R48	Nero II 8413 UP44
ADF/10268	IB/95-1764	Nero II 8761 UP46
ADS/10869	IB/147, IB/147W64	OS/P.35
AM05	ILMO 50 WT.21	OXIMO 50 RTS22
AM0/R6	Inis Mounted Box WT55	PP63
AM17	Intro II 8501-2M39	PP/869
AM1-PP9	Intro II 8501-4M40	Radio 8101-137
AM1-PP/R10	IS1535	Radio 8101-2M.38
AM1/R8	KET SC.69	Radio 8101-4M.38
AM1/RS.11	Keytis 2 RTS52	Radio 8101-539
AM212	Keytis 4 RTS52	Radio 8113-IP6536
AM2-PP.13	KMF/40.65	Radio 8113 micro36
AM3-PP.14	KMF/50.66	Radio 8117 UP37
AM4-PP.15	KMF/60.66	RF/7068
AR-S30	KMF/T8M.66	RTS Receiver DC51
AT-127	KM/NHK60	SAPF33
AT-1S28	KMU60	SC50
AT-4N30	KMU/G60	SC1.34
AT5/RT29	KMU/WG61	SIGNAL1235
AT5S/RT29	KP.63	SIMU T8M23
AT-1527	KU/132	Situo 1 RTS Pure54
AT-15S28	KU/B.32	Situo 5 RTS Pure54
Centralis Uno RTS51	LS 4016	Smoove Duo WT56
CJ761	LT 5017	Smoove Uno WT55
CJ7-1000/P62	LT 50 NHK18	S-NHK.65
CJ7M61	LT 6019	SOC67
CJ7/P62	LT 60 NHK20	Solo 8252-5048
CKLOGO821349	Nero 801042	SUPF33
CKLOGO8213-100049	Nero 8013 IP5541	Telis 6 Chronis RTS.53
COMPACT.24	Nero 8013L40	Telis 16 RTS Pure53
CUR31	Nero 8013 UP.41	Termosunis Indoor Wirefree RTS56
CUR/mini31	Nero 801542	US-2.15M.46

Группа компаний «АЛЮТЕХ» является одним из лидеров рынка роллетных систем и секционных ворот в Западной и Восточной Европе, ведущим производителем алюминиевых профильных систем на территории СНГ. Холдинг включает в себя 5 производственных предприятий, а также более 20 сбытовых компаний в СНГ и Европе.

Все предприятия «АЛЮТЕХ» оснащены высокотехнологичным оборудованием, таким как:

- комплекс по окраске и раскрою алюминиевой и стальной ленты;
- роллформинговые линии;
- автоматизированные комплексы литья под давлением;
- линии по производству воротного полотна и сэндвич-панелей для секционных ворот;
- автоматизированные склады хранения и сортировки продукции;
- литейный комплекс по выпуску алюминиевых слитков;
- линии по производству алюминиевых экструдированных профилей;
- горизонтальная и вертикальные линии порошковой окраски;
- крупнейший в СНГ комплекс по анодированию алюминиевых профилей.

Наличие собственных производственных комплексов позволяет специалистам Группы компаний «АЛЮТЕХ» контролировать качество продукции на всех этапах производственного процесса: от разработки проекта, закупки сырьевых материалов до выпуска готовой продукции и ее упаковки. Система менеджмента качества на всех предприятиях Группы сертифицирована на соответствие требованиям международных стандартов ISO 9001 и ISO 14001.

ГК «АЛЮТЕХ» регулярно дополняет продуктовый портфель компании новыми технологичными решениями с учетом потребностей рынка. Так, помимо защитных систем, в ассортименте холдинга представлено перегрузочное оборудование для организации эффективной работы складов и логистических центров (докшелтеры, доквеллеры, перегрузочные посты и площадки), концептуальная автоматика для секционных и въездных ворот, а также электроприводы со встроенным радиоприемником для роллетных систем.

Продукция компании установлена на миллионах объектов и поставляется более чем в 65 стран СНГ, Европы, Азии, Африки, Северной Америки, а также Австралию.



Ул. Селицкого, 10
220075, Минск, Республика Беларусь
тел.: +375 17 311 05 50
e-mail: info@alutech.by
www.alutech-group.com

Art. R7010128
05.2021