

Компания «Алютех» предлагает систему комплектующих для автоматической блокировки роллетного полотна, состоящую из автоматического фиксирующего устройства (автозамок) **AL** и концевого профиля **ESL8x50**.

I. Описание, назначение и работа изделия

Автоматическое фиксирующее устройство применяется для автоматической блокировки роллетного полотна в конечном нижнем положении и препятствует попыткам несанкционированного подъема полотна.

Автоматическое фиксирующее устройство не следует использовать совместно с пружинно-инерционным механизмом.

Автозамок **AL** устанавливается в концевой профиль **ESL8x50** совместно с полотнами из профилей **AR/37, AR/40 и AR/41eco**.

ИЗОБРАЖЕНИЕ	ОПИСАНИЕ	АРТИКУЛ	КОД	ЕД.ИЗМ.	НОРМА ЗАКАЗА
	АВТОМАТИЧЕСКОЕ ФИКСИРУЮЩЕЕ УСТРОЙСТВО (АВТОЗАМОК) применяется совместно с концевым профилем ESL8x50 .	AL	1113040	пара	5,0
	ЗАМОК БОКОВОЙ для профилей AR/37, AR/40 и AR/41eco . Применяется совместно с автоматическим фиксирующим устройством (автозамок) AL .	SPA	1111350	шт	500,0

Изделие упаковано парами, т.к. на одну роллету следует устанавливать два автоматических фиксирующих устройства. Одна пара (комплект) автоматического фиксирующего устройства включает:

1. Фиксирующий механизм 2 шт.;
2. Клин с пластиной и винтами крепления троса 2 шт.

Фиксирующий механизм состоит из корпуса с направляющими роликами, пружины, оси и тягового троса.

Блокировка/ разблокировка роллетного полотна осуществляется следующим образом:

1. Роллетное полотно находится в крайнем нижнем положении «закрыто»: ламели полностью сомкнуты, тяговый трос (5, рис.1) натянут. При этом ось (6, рис.1) фиксирующего механизма (2, рис.2) находится в отверстии направляющей шины, фиксируя полотно в положении «закрыто».
2. Роллетное полотно поднимается с помощью привода. При первых оборотах вала концевая ламель остается в неподвижном состоянии, в то время как иные ламели начинают последовательно перемещаться вверх, образуя конструктивный зазор между собой. Полотно «растягивается». Тяговый трос (5, рис.1), закрепленный к промежуточной ламели, вытягивает фиксирующую ось (6, рис.1) из отверстия. Полотно разблокировано.

Роллетное полотно опускается с помощью привода: концевая ламель достигает крайнего нижнего положения. При этом конструктивный зазор между ламелями выбирается. Полотно «смыкается». Натяжение троса (5, рис.1) ослабевает, и под действием пружины (2, рис.1) фиксирующего механизма ось (6, рис.1) выталкивается в отверстие в направляющей шине. Полотно заблокировано.

II. Рекомендации по установке автоматического фиксирующего устройства (автозамок).

1. Установить фиксирующий механизм (2, рис.2) в концевую ламель.
2. Определить промежуточную ламель для установки клина (4, рис.1) с фиксирующей пластиной. Порядковый номер ламели для крепления клина определяется в зависимости от типа профиля. Отсчет осуществляется от концевой ламели, при этом концевая ламель не учитывается.

12-я ламель для профилей **AR/41eco**
14-я ламель для профилей **AR/37 и AR/40**

Правильный выбор ламели для крепления клина обеспечивает стабильную работу фиксирующего механизма.



Если клин установить ниже указанного уровня, то при подъеме полотна роллеты хода троса будет недостаточно для вывода фиксирующей оси из отверстия. В результате полотно не будет разблокировано.



Если клин установить выше рекомендуемого уровня, то при подъеме полотна роллеты ход троса будет превышать необходимый. Тяговое усилие троса на концевую и все последующие ламели не позволит им полностью разомкнуться, что приведет к ухудшению параметров намотки роллетного полотна. Одновременно нагрузка на несущие части устройства (клин с фиксирующей пластиной, тяговый трос) будет превышать расчетную, что приведет к снижению эксплуатационного ресурса изделия.

3. Установить клин с фиксирующей пластиной в ламель согласно п.2 и закрепить заклепкой алюминиевой $\varnothing 3 \times 5$ мм.
4. Установить боковые замки с отверстиями для троса (3, рис.1), начиная от ламели, следующей за концевой, до ламели, на которой закреплен клин с фиксирующей пластиной (4, рис.1).
5. Закрепить боковые замки в ламелях скобой.
6. Сжать полотно для исключения конструктивного зазора между ламелями роллетного полотна.
7. Протянуть трос (5, рис.1) через отверстия боковых замков (3, рис.1), завести его под фиксирующую пластину (4, рис.1), натянуть трос и затянуть винты крепления (4, рис.1).
8. Проверить работоспособность замка, растянув полотно. Фиксирующая ось (6, рис.1) замка должна сместиться и занять положение, примерно, заподлицо с пластиковым корпусом фиксирующего механизма (2, рис.2). При необходимости, обрезать лишнюю часть троса.
9. Установить роллетное полотно в направляющие шины, по месту установки во внутренней стенке шины сверлить отверстие $\varnothing 8$ мм на высоте 10 мм от опорной поверхности концевого профиля. После окончательной сборки роллеты фиксирующая ось замка должна свободно входить в отверстие.

Примечание: Если длина концевой ламели из профиля **ESL8x50** менее 1,4 метра, рекомендуется увеличить вес концевой ламели. Например, установить в свободное пространство стальную полосу толщиной 4-6мм, шириной 20-30мм и весом около 0,4 кг. Полоса должна располагаться симметрично по ширине концевой ламели на расстоянии не менее 150 мм от торцов.

- 1 Направляющий ролик
- 2 Пружина
- 3 Боковой замок с отверстиями для троса
- 4 Клин с фиксирующей пластиной и винтами крепления троса
- 5 Трос тяговый
- 6 Ось
- 7 Корпус

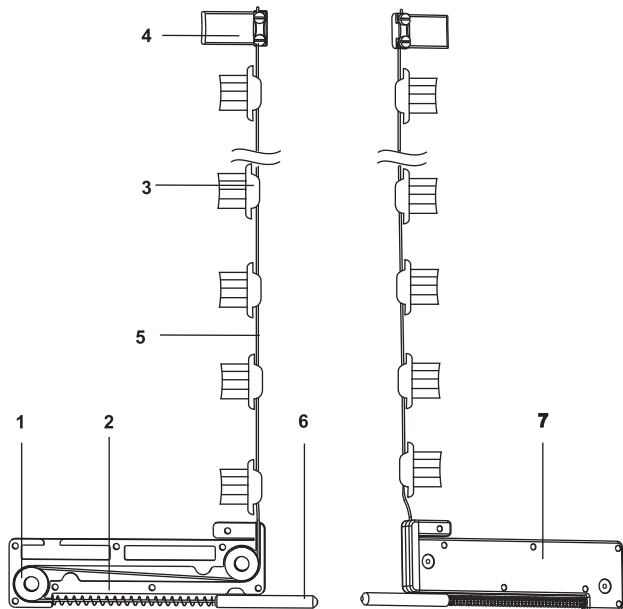


Рисунок 1.
Автоматическое
фиксирующее устройство

- 1 Концевая ламель
- 2 Фиксирующий механизм
- 3 Боковой замок с отверстиями для троса
- 4 Трос тяговый
- 5 Клин с фиксирующей пластиной и винтами крепления троса

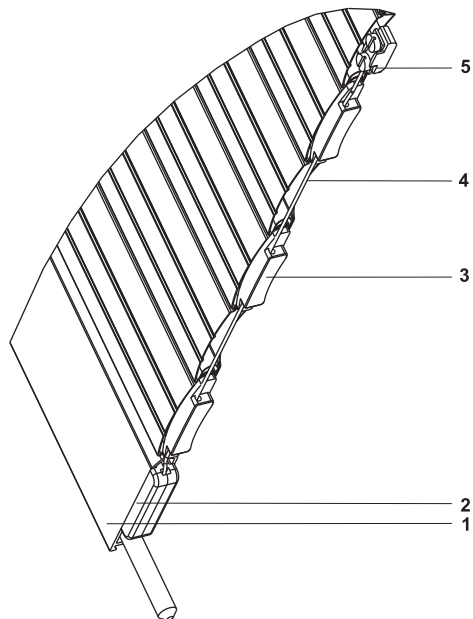


Рисунок 2.
Полотно в сборе с автоматическим
фиксирующим устройством



ИНСТРУКЦИЯ ПО МОНТАЖУ АВТОМАТИЧЕСКОГО ФИКСИРУЮЩЕГО УСТРОЙСТВА (АВТОЗАМКА)