

Nice

CE
EAC

E ACTION SI 332 AC

E ACTION SI 620 AC

E ACTION SI 1012 AC

E ACTION MI 332 AC

E ACTION MI 632 AC

E ACTION MI 1020 AC



Трубчатый двигатель

RU - Инструкции и предупреждения по монтажу и эксплуатации

Nice

МЕРЫ ПРЕДОСТОРОЖНОСТИ ОБЩЕГО ХАРАКТЕРА: БЕЗОПАСНОСТЬ - МОНТАЖ - ИСПОЛЬЗОВАНИЕ (оригинальные инструкции на итальянском языке)

- ВНИМАНИЕ** Важные предупреждения по безопасности. Необходимо четко следовать инструкции, поскольку неправильный монтаж может причинить серьезный ущерб
- ВНИМАНИЕ** Важные предупреждения по безопасности. Очень важно выполнять данные инструкции с целью обеспечения безопасности людей. Сохраните настоящую инструкцию
- Перед началом монтажа ознакомьтесь с «Техническими характеристиками изделия» (в настоящем руководстве), в частности, необходимо убедиться в том, что настоящее изделие пригодно для автоматизации направляемого элемента. В противном случае НЕ НАЧИНАТЬ монтаж
 - Не допускается вводить изделие в эксплуатацию без проведения приемочных испытаний, как описано в главе «Приемка и ввод в эксплуатацию»
- ВНИМАНИЕ** В соответствии с последним Европейским законодательством, изготовление автоматических систем должно соответствовать требованиям действующей Директивы по машиностроению, которые позволяют заявлять о предполагаемом соответствии системы автоматизации. В связи с вышесказанным, все операции по подключению к электросети, приемочным испытаниям, вводу в эксплуатацию и обслуживанию изделия должны производиться исключительно квалифицированным и опытным техническим персоналом
- Перед началом монтажа изделия убедиться, что используемый материал находится в удовлетворительном состоянии и пригоден к использованию
 - Изделие не предназначено для эксплуатации лицами с ограниченными физическими, психическими или умственными способностями (включая детей), а также лицами, не обладающими достаточными знаниями и навыками
 - Не разрешать детям играть с прибором.
 - Не позволяйте детям играть со органами управления системой. Храните пульты дистанционного управления системой в месте, недоступном детям
- ВНИМАНИЕ** С целью предупреждения риска случайного включения термического выключателя данный прибор не должен управляться внешними устройствами управления, таким, например, как таймер, или не должен подключаться к цепи, на которую регулярно подается питание или которое регулярно обесточивается коммунальными службами
- В цепи питания системы следует установить устройство разъединения (не входит в комплект поставки), при срабатывании которого расстояние между разомкнутыми контактами будет обеспечивать полное отключение в условиях, классифицируемых как III-я категория перенапряжения
 - В процессе монтажа обращайтесь с компонентами системы бережно во избежание защемлений, ударов, падений или любых контактов с жидкостями. Не помещайте изделие вблизи источников тепла. Не подвергайте изделие воздействию открытого пламени. Все вышеописанные действия могут привести к выходу системы из строя или возникновению опасных ситуаций. Если такое произойдет, немедленно прекратите работы и обратитесь в Отдел технической поддержки
 - Изготовитель не несет никакой ответственности за ущерб, причиненный имуществу или здоровью людей вследствие несоблюдения инструкций по монтажу. В этом случае действие гарантии в отношении дефектов материалов приостанавливается
 - Взвешенный уровень звукового давления A ниже 70 дБ (A)
 - Чистка и обслуживание, которые должны выполняться самим пользователем, не должны производиться детьми без наблюдения
 - Перед выполнением любых работ с оборудованием (обслуживание, чистка) всегда отключать изделие от электросети
 - Периодически проверяйте состояние оборудования, в частности, обращайте внимание на состояние кабеля, пружин и суппортов на предмет обнаружения возможной разбалансировки, износа или повреждения. Не пользуйтесь системой, если она нуждается в ремонте или настройке, поскольку неправильный монтаж или разбалансировка системы автоматики могут стать причиной повреждений
 - Упаковочные материалы должны утилизироваться в строгом соответствии с требованиями местных норм
 - Между движущимися частями и неподвижными предметами следует соблюдать дистанцию не менее 0,4 м
 - Надпись на трубчатых двигателях после монтажа может оказаться закрытой
 - Двигатель со **встроенным** кабелем питания: кабель **нельзя заменить**. При повреждении кабеля замене подлежит двигатель целиком.
 - Двигатель с **отсоединяемым** кабелем питания с разъёмом: в случае повреждения кабеля он **должен быть заменён** изготовителем или опытным, квалифицированным специалистом для предотвращения рисков.
 - Следите за движущимися жалюзи и стойте в стороне до тех пор, пока они полностью не опустятся
 - Будьте внимательны при приведении в действие устройства ручного отпускания, т.к. поднятые жалюзи могут быстро упасть при наличии ослабших или сломанных пружин
 - Не приводите в движение уличный тент, когда вблизи него выполняются какие-либо работы, например, мытье окон
 - Отсоедините уличный тент от питания, когда вблизи него выполняются какие-либо работы, например, мытье окон. Предупреждение для устройства «тент с автоматическим приводом»

МЕРЫ ПРЕДОСТОРОЖНОСТИ ПРИ МОНТАЖЕ

- Перед установкой привода необходимо убрать все лишние кабели и отключить все оборудование, не требующееся для функционирования моторизованных устройств
- Устанавливайте устройство ручного отпускания ворот на высоте менее 1,8 м
ПРИМЕЧАНИЕ: если устройство является съемным, его следует хранить в непосредственной близости от ворот
- Убедиться, что элементы управления располагаются на достаточном расстоянии от движущихся частей и при этом обеспечивается их обзор.
Орган управления для выключателя, удерживаемого замкнутым вручную, должен находиться в положении, хорошо обозримом с места управления, но на безопасном расстоянии от движущихся частей. Он должен быть установлен на высоте не менее 1,5 м
- Устройства управления должны быть установлены таким образом, чтобы быть хорошо видимыми
- Для приводов, у которых после установки возможен доступ к незащищенным движущимся частям, высота установки таких частей должна превышать 2,5 м от пола или другой поверхности, с которой возможен доступ

1 ОПИСАНИЕ ПРОДУКЦИИ И ЕЕ ПРЕДНАЗНАЧЕНИЕ

Данное изделие представляет собой трубчатый двигатель и позволяет автоматизировать работу внутренних рулонных штор или внутренних жалюзи для защиты от солнца, либо других подобных сворачивающихся устройств (рис. 2). **Запрещается использовать его в других целях! Производитель не несет ответственности за ущерб, нанесенный неправильным использованием изделия, отличным от описанного в данной инструкции.**

Изделие имеет следующие функциональные характеристики:

- питание от электросети (см. данные на табличке двигателя);
- устанавливается внутри намоточного рулона; часть мотора, которая выступает из рулона (электронный блок) крепится к потолку или стене при помощи специальных скоб для крепления (отсутствуют в упаковке);
- включает в себя блок управления с энкодером, который обеспечивает электронный контроль движения и точность остановки;
- может быть запрограммирован с настенного кнопочного пульта при помощи программатора ТТУ (рис. 5). Этих устройств нет в упаковке;
- может управляться при помощи настенного кнопочного пульта, подключенного кабелем (см. рис. 4). Рекомендуется использовать обычный или мгновенный переключатель со заблокированными кнопками (устройства нет в упаковке);
- может поднимать или опускать штору, может останавливать ее на упоре Верх "0", на упоре Низ "1" или в других промежуточных положениях (положения "Н");
- обеспечивает одинаковую скорость для штор с разным весом;
- обеспечивает одинаковую скорость на подъеме и опускании;
- может замедлять или ускорять движение по отношению в начале или конце действия;
- оснащен системой защиты, которая выявляет наличие преград по ходу движения шторы, сразу же блокируя ее перемещение выполняя короткую инверсию движения. Эта система автоматически включается после выполнения операции подъема (только в случае, если упором Верх "0" является короб или другой механический упор), чтобы предотвратить удар шторы о короб и для ослабления тяги двигателя, прилагаемого к шторе, когда штора остановлена на упоре Верх "0".
- позволяет точно и аккуратно регулировать остановку при помощи кнопок, находящихся в блоке мотора;
- оснащен световым индикатором состояния системы и сигнализации о неполадках;
- оснащен устройством термозащиты, которое в случае перегрева, вызванного непрерывным автоматическим использованием, выходящим за разрешенные пределы (см. главу "Технические характеристики"), автоматически прекращает подачу электропитания и возобновляет ее, когда температура приходит к нормальной;
- может быть изготовлен в различных исполнениях, характеризующихся определенным крутящим моментом двигателя (см. данные на табличке двигателя).

2 МОНТАЖ МОТОРА И УСТРОЙСТВ

2.1 - Первоначальные проверки при монтаже и пределы эксплуатации

Сразу же после того, как изделие извлечено из упаковки проверьте его сохранность.

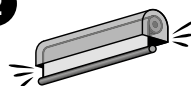
- Убедитесь, что крутящий момент, скорость вращения и время работы двигателя соответствуют автоматизации вашей шторы. В частности, **не устанавливайте двигатель, если его момент вращения больше необходимого, чтобы передвигать ваши шторы.** Для выбора двигателя, пригодного к техническим характеристикам ваших штор, обратитесь к главе "Техническое руководство по выбору двигателя" из каталога "Nice Screen", с которым можно ознакомиться также на сайте www.niceforyou.com.
- Проверьте диаметр намоточного рулона. Он должен быть выбран на основе крутящего момента мотора следующим образом:
 - для моторов размера "S" ($\varnothing = 35$ мм), внутренний минимальный диаметр вала намоточного рулона должен быть 40 мм;
 - для моторов размера "M" ($\varnothing = 45$ мм), внутренний минимальный диаметр вала намоточного рулона должен быть 52 мм.
- Дополнительные ограничения по использованию указаны в главах 1, 2 и в технических характеристиках, приведенных на табличке двигателя.

2.2 - Сборка и монтаж трубчатого двигателя

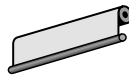
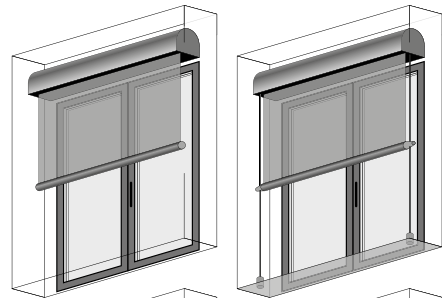
Внимание! - До выполнения работ внимательно ознакомьтесь с мерами предосторожности. Неправильный монтаж может привести к тяжелым ранениям.

При сборке и монтаже мотора см. рис. 3 (устройства, показанные на рис. 3 не присутствуют в упаковке). При выборе стопорного кольца (рис. 3-a), вытяжного колеса (fig. 3-b), скобы крепления двигателя (fig. 3-f) или выбора кабелей (по длине), воспользуйтесь каталогом продукции "Nice Screen", размещенным также на сайте www.niceforyou.com.

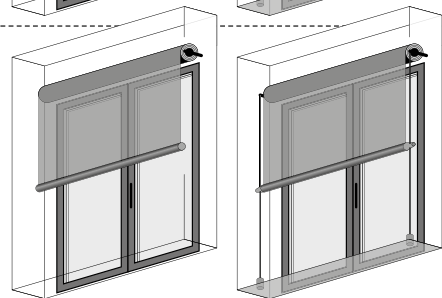
2



С коробом
(упор Верх - это упор шторы в короб).



Без короба
(упор Верх - это положение в нужной точке, запрограммированное монтажником).



2.3 - Монтаж настенного кнопочного пульта

Установите на стене кнопочный пульт управления, соблюдая следующие меры предосторожности:

- для правильной работы автоматики необходимо установить **кнопочный пульт с 2 кнопками**: один для **подъема** и другой для **опускания**;
- по окончании монтажа системы автоматики ей можно пользоваться с помощью кнопочного пульта с любым механическим принципом работы кнопок, **за исключением такого, который позволяет одновременно нажимать две кнопки**;
- для управления одним мотором может быть установлен только один кнопочный пульт;
- для управления несколькими моторами, соединенными параллельно (максимум 8 моторов) может быть установлен только один кнопочный пульт;
- для резервирования автоматизации рекомендуется установить кнопочный пульт в месте, не доступном для не уполномоченных людей;
- установите кнопочную панель в месте, из которого видна штора;
- установите кнопочную панель вдалеке от движения шторы;
- установите кнопочную панель с той стороны шторы, где находится электрический кабель, выходящий из мотора и кабель питания из сети электропитания (рис. 3-г);
- установите кнопочную панель на высоте не менее 1,5 от пола.

3 ПОДКЛЮЧЕНИЕ ЭЛЕКТРОЭНЕРГИИ И ПЕРВОЕ ВКЛЮЧЕНИЕ

3.1 - Подключение мотора к электросети и кнопочной панели управления

Подключение мотора к питанию и к кнопочной панели управления(*) см. на рис. 4. Поставленный электрический кабель имеет четыре провода:

КАБЕЛЬ "А" (см. рис. 4)		
Провод	Цвет	Соединение
A1	Коричневый	Электрическая фаза подъема / опускания
A2	Черный	Электрическая фаза подъема / опускания
A3	Синий	Общий (обычно соединен с нейтралью).
A4	Желто-зеленый	Земля (эквипотенциальное защитное соединение)

(*) **Примечание** – так как последующие операции монтажа и программирования мотора должны быть выполнены с использованием программатора "ТТУ" (рис. 5), рекомендуется окончательно подключить кнопочную панель только после завершения этой операции.

МЕРЫ ПРЕДОСТОРОЖНОСТИ:

- Неправильно подключение может привести к неисправностям или опасным ситуациям, поэтому тщательно соблюдайте инструкции, приведенные в этом параграфе.
- Подключение электроэнергии должно производиться только после монтажа двигателя и предусмотренных совместимых с ним устройств.
- Двигатель должен питаться через постоянное соединение с электрической сетью.
- Кабель питания подключается к двигателю через разъем и его можно извлечь (рис. 3-г). Это обеспечивает, при необходимости, замену кабеля (см. каталог продукции "Nice Screen", размещенный также на сайте www.niceforyou.com).

3.2 - Установка в сети электропитания защитных устройств

В соответствии с правилами установки электрических приборов в сети, которая питает двигатель, необходимо установить устройство защиты от короткого замыкания и устройство для отключения от электросети (оба устройства отсутствуют в упаковке). **Внимание!** - Устройство для отключения от электросети должно иметь такой зазор между открытыми контактами, чтобы электропитание было полностью отключено при условиях, определенных категорией III повышенного напряжения. Устройство для отключения от электросети должно размещаться в поле зрения автоматики, и, если его не видно, чтобы предотвратить возникновение какой-либо опасной ситуации, необходимо предусмотреть систему, которая блокирует случайное или не допустимое включение электропитания.

3.3 - Связь подъема и опускания с соответствующими кнопками управления (▲ и ▼)

После того, как произведено подключение запитайте двигатель и выполните им несколько перемещений(*) для проверки соответствуют ли движение подъема и опускания шторы символам ▲ и ▼ на кнопках управления. Если это не происходит, поменяйте подключение к кнопочной панели, переставив **коричневый** и **черный** провод.

(*) **Примечание** – если остановка по упору Верх и Низ еще не запрограммирована штора может управляться только присутствующим человеком, то есть пользователь должен при помощи кнопки управления подавать питание на двигатель пока штора не достигнет требуемого положения. Для остановки движения пользователь должен в нужный момент отключить питание от двигателя, отпустив кнопку управления.

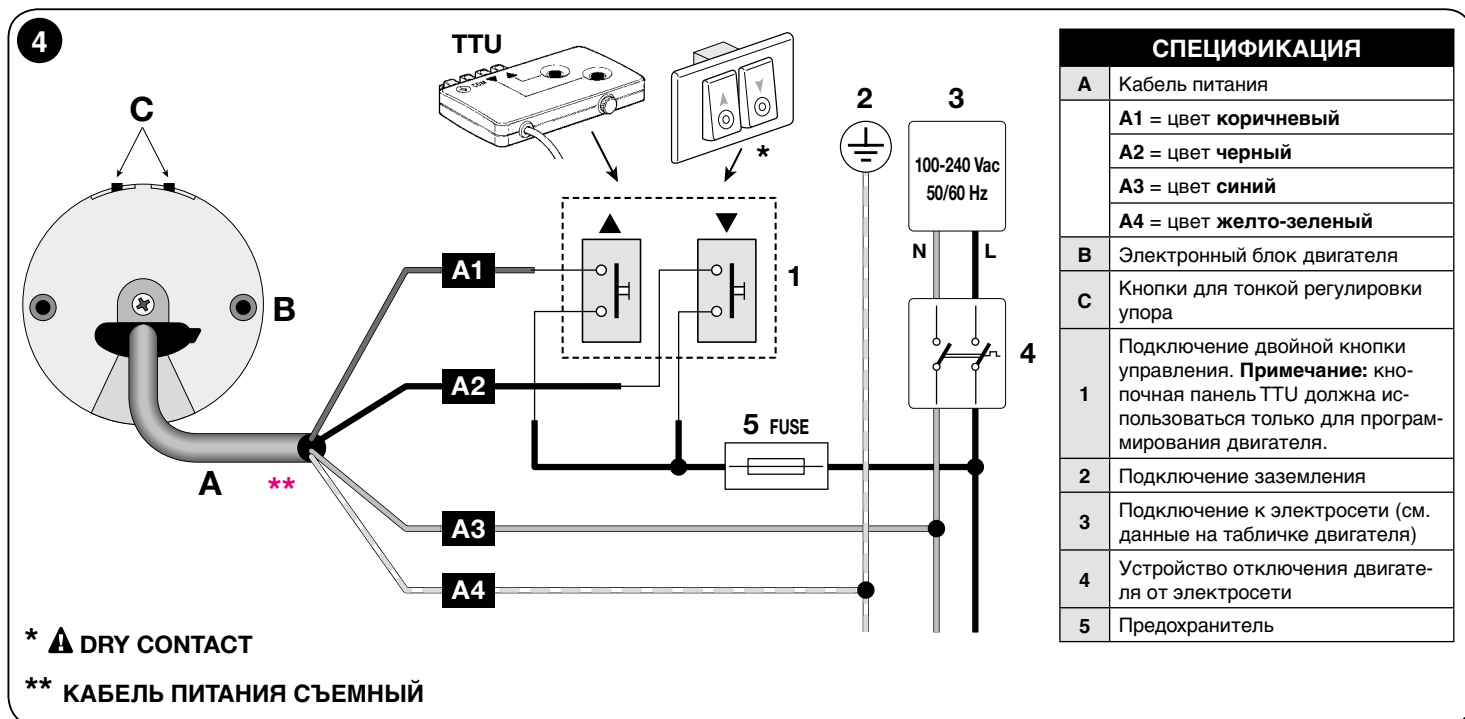
4 ПРОГРАММИРОВАНИЕ И РЕГУЛИРОВКА

4.1 - Основные меры предосторожности при выполнении операций

- Все операции по программированию и регулированию должны производиться с помощью программатора TTU Nice (рис. 5). В качестве альтернативы можно использовать кнопку панель с двумя кнопками, с условием, чтобы она позволяла одновременно нажимать две кнопки, и чтобы она позволяла кнопкам возвращаться в предыдущее положение, когда они отпускаются.
- регулировка конца хода должна производиться после монтажа двигателя к шторе и подключения его к электропитанию.
- До начала выполнения любой операции программирования рекомендуется сдвинуть штору до середины ее хода или, в любом случае, отвести от упоров Верх и Низ.
- Внимательно соблюдайте пределы времени, указанные в операциях.
- Во время программирования двигатель выполняет определенное количество **коротких движений**, как "ответ" на команду, посланную монтажником. Необходимо вести подсчет этим перемещениям, не учитывая направление, в котором они производятся. Перемещения указаны в операциях при помощи цифр, за которыми следует символ \updownarrow .
- Электронная система, постоянно контролирующая перемещения шторы, в состоянии самостоятельно остановить двигатель, когда штора достигает определенного положения (или "квоты"), запрограммированного монтажником. Положения показаны на рис. 6 и соответствуют:
положение "0" = упор ВЕРХ (штора полностью свернута);
положение "1" = упор НИЗ (штора полностью развернута).
 Положение "Н" (называемое также "промежуточным") - это любая точка, между положением "0" и положением "1", в которых пользователь может вручную остановить штору, отпустив кнопку, которую он использует в этот момент для управление текущим перемещением (подъем или опускание).

4.1.1 - Сигнализация двигателя

- В начале движения двигатель останавливается 1 раз на очень короткое время и затем продолжает работать завершая движение, = в память введен только 1 упор.
- В начале движения двигатель останавливается на очень короткое время 2 раза и затем продолжает работать завершая движение, = в память не введен ни один упор.
- При удерживании нажатой кнопки управления (режим "Присутствие человека") движение начинается, но вскоре прекращается, и перемещение не завершается = удалите все данные из памяти двигателя (операция A.5) и вновь запрограммируйте упор "0" и "1".



A.1 - РУЧНОЕ программирование упора ВЕРХ ("0") и НИЗ ("1")

ПРИМЕЧАНИЯ И МЕРЫ ПРЕДОСТОРОЖНОСТИ

- Использование этой процедуры является обязательным только для штор без механической блокировки на упоре Верх.
- Если упоры уже запрограммированы и их требуется изменить при помощи данной процедуры, необходимо учитывать, что: вначале нужно удалить предыдущие упоры (один или оба при помощи операции А.5).
- После программирования упоров кнопка ▲ будет управлять **подъемом**, а кнопка ▼ будет управлять **опусканием**. Движение шторы будет ограничено упорами (Верх "0" и Низ "1"), запрограммированными монтажником.

1				2		→ 3	
<p>Управляйте движением ПОДЪЕМА →</p> 	 <p>...?...</p>		 <p>= 5 sec</p> 				
<p>Удерживайте нажатой кнопку ... (Примечание : во время движения 2 кратких перерыва сигнализируют, что в память не введен ни один упор).</p>	<p>ждите ...</p>	<p>... отпустите кнопку, как только штора достигнет требуемой квоты "0" (упор ВЕРХ).</p>	<p>Удерживайте нажатыми одновременно две кнопки;</p>	<p>отпустите через 5 секунд;</p>	<p>подсчитайте два движения.</p>		
3				4		КОНЕЦ	
<p>Управляйте движением ПУСКАНИЯ →</p> 	 <p>...?...</p>		 <p>= 5 sec</p> 				
<p>Удерживайте нажатой кнопку ... (Примечание: во время движения, 1 короткий перерыв сигнализирует, что в память введен один упор).</p>	<p>ждите ...</p>	<p>отпустите кнопку, как только штора достигнет требуемой квоты "1" (упор НИЗ).</p>	<p>Удерживайте нажатыми одновременно две кнопки;</p>	<p>отпустите через 5 секунд;</p>	<p>подсчитайте два движения.</p>		

A.2 - ПОЛУАВТОМАТИЧЕСКОЕ программирование упора ВЕРХ ("0") и НИЗ ("1")

ПРИМЕЧАНИЯ И МЕРЫ ПРЕДОСТОРОЖНОСТИ

- Используйте эту процедуру только для штор, имеющих механическую блокировку упора Верх "0".
- Если упоры уже запрограммированы и их требуется изменить при помощи данной процедуры, необходимо учитывать, что: вначале нужно удалить предыдущие упоры (один или оба при помощи операции А.5).
- После программирования упора шторой можно управлять при помощи простого импульса, заданного кнопкой устройства управления. Подъем ограничивается касанием шторы механического блока (короба) на упоре Верх "0". При каждом касании квота этого упора автоматически обновляется при помощи функции "автообновление упора" (параграф 5.3). Опускание ограничивается упором Низ "1" (упор устанавливается монтажником в требуемой точке).

1				→ 2			
<p>Управляйте движением ПОДЪЕМА →</p> 							
<p>Удерживайте нажатой кнопку... (Примечание : во время движения 2 кратких перерыва сигнализируют, что в память не введен ни один упор).</p>	<p>Дождитесь, чтобы штора остановилась после касания короба (= упор ВЕРХ = квота "0");</p>	<p>отпустите кнопку.</p>					
2				3		КОНЕЦ	
<p>Управляйте движением ПУСКАНИЯ →</p> 	 <p>...?...</p>		 <p>= 5 sec</p> 				
<p>Удерживайте нажатой кнопку... (Примечание: во время движения, 1 короткий перерыв сигнализирует, что в память введен один упор).</p>	<p>ждите ...</p>	<p>отпустите кнопку, как только штора достигнет требуемой квоты "1" (упор НИЗ).</p>	<p>Удерживайте нажатыми одновременно две кнопки;</p>	<p>отпустите через 5 секунд;</p>	<p>подсчитайте два движения.</p>		

Примечание: программирование должно производиться при помощи программатора NICE, код TTU или кнопочной панели с двумя не заблокированными кнопками.

А.3 - Регулировка чувствительности двигателя при препятствии

ПРИМЕЧАНИЯ И МЕРЫ ПРЕДОСТОРОЖНОСТИ

- Данная операция позволяет включать, регулировать и отключать систему защиты, которая: **а) выявляет наличие препятствия** по ходу шторы; **б) уменьшает тяговое усилие двигателя на штору**, когда она останавливается на упоре Верх "0" (только в том случае, если этим упором является короб или другой механический упор).
- Процедура регулирует **предел усилия тяги**, который двигатель прикладывает к шторе в попытке ее передвинуть, когда штора неожиданно останавливается на препятствии или из-за трения. Одновременно, **если упором Верх "0" является короб или другой механический упор**, система использует значение, заданное этой операцией, чтобы ослабить удар шторы о короб и уменьшить тягу, которую двигатель прикладывает к шторе, когда она остановлена на упоре Верх "0".
- Могут быть использованы следующие дополнительные параметры:
 - **МИНИМАЛЬНАЯ ЧУВСТВИТЕЛЬНОСТЬ** – этот параметр действует только при подъеме шторы. Двигатель прикладывает большие усилия и зачастую сдвигает штору, даже когда есть изменения нагрузки, вызванные минимальным трением или собственным весом шторы.
 - **УЛЬТРА ЧУВСТВИТЕЛЬНОСТЬ** – этот параметр действует, как при подъеме, так и при опускании шторы. После программирования необходимо сразу же произвести полный подъем и опускание, чтобы функция была задействована целиком. Во время этого перемещения двигатель создает таблицу мгновенных нагрузок, присутствующих в каждой точке движения шторы и автоматически, по характеристикам шторы, устанавливает максимальную допустимую чувствительность.
 - **УЛЬТРА чувствительность с короткой инверсией** – этот параметр действует, как "УЛЬТРА чувствительность". Дополнительно, если появляется препятствие во время опускания, двигатель производит короткую инверсию движения, чтобы освободиться от препятствия.
 - **чувствительность ОТКЛЮЧЕНА** – этот параметр отключает систему защиты (заводская установка).

1					2 продолжение →	
					Задайте требуемый параметр и запрограммируйте его следующим образом. →	
Удерживайте одновременно нажатыми две кнопки	отсчитайте два движения	подождите, не отпускайте две кнопки	отсчитайте три движения;	сразу же отпустите только кнопку ▲; кнопка ▼ должна оставаться нажатой.		
→ 2					3 конец	
	4 ДОПОЛНИТЕЛЬНЫХ ПАРАМЕТРА: 1 нажатие = установка МИНИМАЛЬНОЙ чувствительности 2 нажатия = установка чувствительности УЛЬТРА 3 нажатия = установка чувствительности УЛЬТРА с короткой инверсией 5 нажатий = установка чувствительности ОТКЛЮЧЕНА (по умолчанию)				отпустите также кнопку ▼.	
Нажмите и отпустите кнопку столько раз, сколько указано в выбранном параметре.	примерно через 7 секунд двигатель произведет такое количество движений , которое соответствует числу введенных импульсов;					

А.4 - Тщательная регулировка квот упора ВЕРХ ("0") и НИЗ ("1")

ПРИМЕЧАНИЯ И МЕРЫ ПРЕДОСТОРОЖНОСТИ

- Регулировка может быть произведена в **любой момент**, так как упоры уже запрограммированы.
- Следующая процедура описывает регулировку упора Верх "0". **Регулировка упора Низ "1"**: (на шаге 1) подайте команду **ОПУСТИТЬ** (вместо подъема); (на шаге 2) отрегулируйте **квоту упора "1"** (вместо квоты упора "0"); (на шаге 3), как показано на рисунке ниже.
- Если используется только **кнопочная панель с не фиксируемыми кнопками**, на шаге 1 кнопку необходимо удерживать нажатой до завершения операции (это нужно для поддержания питания мотора во время регулировки).

1		2		3 →	
Управляйте движением ПОДЪЕМА → 		Отрегулируйте квоту упора "0" → 			
Удерживайте нажатой кнопку.	Дождитесь, чтобы движение завершилось на упоре "0" и отпустите кнопку.			Нажимайте на кнопки импульсами до достижения требуемой квоты. Примечание: каждое включение двигателя эквивалентно примерно 2°.	
3		КОНЕЦ			
Удерживайте нажатой одну из двух кнопок;	отпустите ее через 5 секунд ;	отсчитайте три движения.			

A.5 - ПОЛНОЕ или ЧАСТИЧНОЕ удаление памяти

ПРИМЕЧАНИЯ И МЕРЫ ПРЕДОСТОРОЖНОСТИ

- Если при выполнении операции выбирается параметр "5 нажатий = удалить ВСЮ ПАМЯТЬ", система восстанавливает заводские установки, удаляя квоты упоров "0" и "1", а так же другие данные, имеющиеся в памяти двигателя.
- Если при выполнении операции выбирается параметр "5 нажатий = удалить ВСЮ ПАМЯТЬ", в последствии, при работе автоматики, когда выполняется команда подъема или опускания, штора сначала производит **2 коротких перемещения** (= не запрограммирован никакой упор), а затем переданную команду.
- Если при выполнении операции выбирается параметр "3 нажатия", в последствии, при работе автоматики, когда выполняется команда подъема или опускания, штора сначала производит сначала **1 короткое перемещение** (= запрограммирован один упор), а затем переданную команду.

1	2	→ 3	
<ul style="list-style-type: none"> • Если требуется удалить один упор, <u>переведите штору к удаляемому упору.</u> • Если требуется удалить всю память двигателя, <u>переведите штору к середине хода.</u> 	Удерживайте одновременно нажатыми две кнопки	отсчитайте два движения;	сразу же отпустите только кнопку ▼; кнопка ▲ должна оставаться нажатой.

3		<p>Параметр А: 3 нажатия = удаление ОДНОГО УПОРА, выбранного в п.1</p> <p>Параметр В: 5 нажатий = удаление ВСЕЙ ПАМЯТИ</p>
<p>Задайте требуемый параметр и выполните удаление следующим образом. →</p>	<p>(X ...)</p>	<p>Нажмите и отпустите кнопку, как указано в выбранном параметре.</p>

параметр – А	3	4 Конец	
	Нажмите и отпустите кнопку	примерно через 7 секунд двигатель произведет 2 очень коротких перерыва	отпустите и кнопку ▲.
параметр – В	3	4 Конец	
	Нажмите и отпустите кнопку	примерно через 7 секунд двигатель произведет 1 очень короткий перерыв	отпустите и кнопку ▲.

A.6 - АЛЬТЕРНАТИВНОЕ ПРОГРАММИРОВАНИЕ со смартфона с технологией "NFC" (Near Field Communication)

ПРИМЕЧАНИЯ И МЕРЫ ПРЕДОСТОРОЖНОСТИ • Программирование с использованием технологии "NFC" еще не действует на этом двигателе. Для получения дополнительной информации обратитесь в центр технического обслуживания Nice.

При использовании смартфона с технологией NFC и программным обеспечением, разработанным Nice (устанавливается на смартфоне) можно конфигурировать двигатели до их монтажа, даже не подводя к ним питание. Кроме этого, можно произвести диагностику аппаратной и программной части двигателя, в том числе, если он поврежден.

5.1 - Функция "Определение препятствия"

Если эта функция активна (операция А.3), она автоматически включается, когда движение шторы (подъем или опускание) неожиданно тормозится препятствием (предметом или человеком). В таких случаях двигатель сразу же останавливает движение для того, чтобы произвести краткую инверсию.

5.2 - Возможность дополнительной оптимизации упора

Во многих случаях может произойти так, что после монтажа квоты упора смещаются на несколько миллиметров или на сантиметр. Причиной этого может быть усадка материала, из которого сделана штора или структуры. Это часто приводит к ослаблению ткани и не эстетическому смещению по отношению к ближайшим шторам. В таком случае, если головка мотора доступна, можно просто оптимизировать положение одного или обоих упоров при помощи операции А.4.

5.3 - Функция "Автообновление упора"

Внимание! - Функция может быть использована только, если упоры запрограммированы при помощи полуавтоматической операции (параграф А.2). Функцию отключить нельзя.

При повседневном использовании автоматики функция автоматически включается по время операции подъема при касании шторы о короб или при другой механической блокировке (упор Верх "0"). При каждом касании функция заново измеряет положение упора Верх и запоминает новое значение, заменяя им предыдущее. Со временем это действие позволяет компенсировать удлинение и или уменьшение структуры, вызванные износом или перепадами температуры, позволяя шторе все время точно завершать подъем до упора Верх.

5.4 - Максимальный цикл непрерывной работы (функция "Тепловая защита")

Этот мотор создан для эксплуатации в помещениях, то есть для непрерывного использования. В случае длительного использования сверх установленных пределов (см. главу "Технические характеристики") для защиты двигателя от чрезмерного перегрева система предотвращает движение до тех пор, когда температура войдет в пределы.

5.5 - Функция диагностики и сигнализации

На головке мотора есть световой индикатор, который сигнализирует о состоянии тревоги (**красный цвет**) и состоянии установки (**зеленый цвет**). В случае, если одновременно необходимо сигнализировать состояние тревоги и состояние установки, система отдает приоритет состоянию тревоги. Для того, чтобы понять значение световой сигнализации, ознакомьтесь с **Таблицей А**. **Внимание!** – Если производится программирование при помощи программатора ТТУ (**рис. 5**) или используется кнопочная панель **с не фиксируемыми кнопками**, для наблюдения за миганием индикаторов необходимо удерживать нажатой кнопку до завершения операции (это необходимо для поддержания питания двигателя во время наблюдения).

ТАБЛИЦА А – световая сигнализация (на головке мотора)

ЗЕЛЕНЫЙ ИНДИКАТОР	Значение
0 миганий	= запрограммированы 2 упора.
1 мигание	= запрограммирован 1 упор.
2 мигания	= не запрограммирован ни один упор.
КРАСНЫЙ ИНДИКАТОР	Значение
0 миганий	= нет ошибок
непрерывно горит	= серьезная ошибка - 1 (двигатель поврежден: обратитесь в сервисную техническую службу).
1 мигание	= действие тепловой защиты
2 мигания	= последнее движение автоматически прервано из-за включения функции "Выявление препятствия"
3 мигания	= слишком большая нагрузка по отношению к параметрам двигателя.
4 мигания	= серьезная ошибка- 2.
5 миганий	= серьезная ошибка- 3.
6 миганий	= серьезная ошибка - 4 (температура контрольных цепей вышла за пределы).

7 миганий	= серьезная ошибка - 5 (неработоспособность тормоза).
8 миганий	= серьезная ошибка - 6 (неработоспособность тормоза).
9 миганий	= серьезная ошибка- 7.
10 миганий	= серьезная ошибка- 8.
11 миганий	= серьезная ошибка- 9.

Мотор отражает сигнализацию на состояние установки, выполняя некоторые движения в тот момент, когда происходит управление движением. Для того, чтобы понять значение световой сигнализации, ознакомьтесь с **Таблицей В**.

ТАБЛИЦА В – сигнализация с движением

КОЛ-ВО ДВИЖЕНИЙ	Значение
0 движений	= запрограммированы 2 упора.
1 движение	= запрограммирован 1 упор.
2 движения	= не запрограммирован ни один упор.
3 движения	= серьезная ошибка памяти двигателя.

Что делать, если... (руководство для решения проблем)

Для того, чтобы с большей точностью определить вид проблемы, см. **Таблицу А (и В)**, в параграфе 5.5.

- ❑ **При подаче питания на одну электрическую фазу мотор не движется:**
Исключив возможность работы термозащиты, для снятия которой достаточно подождать, чтобы двигатель остыл, убедитесь, что напряжение в сети соответствует данным, приведенным в главе "Технические характеристики", измерив напряжение электропитания между общим проводом и фазовым. Если проблема останется, отключите кабель питания двигателя (**рис. 4-и**) и подключите вновь.
- ❑ **при подаче команды на подъем двигатель не пускается:**
Это может произойти, если штора находится вблизи упора Верх ("0"). В таком случае необходимо сначала немного опустить штору, а затем снова подать команду на подъем.
- ❑ **система работает в аварийных условиях режима "Присутствие человека":**
 - Проверьте подвергался ли двигатель электрическому разряду или сильному механическому воздействию.
 - Убедитесь, что все части двигателя целы.
 - Удалите упоры Верх ("0") и Низ ("1") и запрограммируйте их снова.
- ❑ **Непроизвольная остановка движения шторы (ложное препятствие):**
После того, как подана команда и если штора останавливается во время движения в неопределенной точке без явной причины (ложное препятствие), рекомендуется:
 - отрегулировать уровень чувствительности на препятствие (операция А.3), увеличив усилие. Если этого будет недостаточно,
 - удалить упор (операция А.5) и снова запрограммировать упор.

Утилизация продукции

В конце срока службы данного изделия его демонтаж должен выполняться квалифицированным персоналом.

Данное изделие изготовлено из материалов различных типов, часть которых может быть переработана. Выясните, какие системы переработки и утилизации могут использоваться для данной категории товара в вашем регионе в соответствии с местным законодательством. **Внимание!** – Некоторые детали данного изделия могут содержать опасные или загрязняющие окружающую среду материалы, которые при попадании в окружающую среду могут причинить серьезный вред природе и здоровью человека. Как указано специальным символом на боковой стороне устройства, запрещается выбрасывать это изделие как бытовые отходы. Следуйте инструкциям по отдельной сортировке и утилизации мусора в соответствии с методами, предусмотренными местным законодательством, или верните данное изделие розничному продавцу при приобретении нового аналогичного изделия. **Внимание!** – Положениями местного законодательства за ненадлежащую утилизацию данного изделия могут быть предусмотрены серьезные санкции.

Упаковочные материалы должны утилизироваться в строгом соответствии с требованиями местных норм.



Технические характеристики

См. данные, приведенные на табличке двигателя.

Примечания: • Все приведенные технические характеристики относятся к температуре окружающей среды 20°C (± 5°C). • Компания Nice S.p.a. оставляет за собой право вносить изменения в продукцию в любой момент, когда сочтет это необходимым, сохраняя то же предназначение и те же функции.

Декларация соответствия EU

Декларация на соответствие директивам 2006/95/CE (LVD) и 2004/108/CE (EMC)

Примечание: состав этой декларации соответствует тому, что заявлено в официальном документе, хранящемся в компании Nice S.p.a., и, в частности, ее последнему изданию, имеющемуся до печати этого руководства. Настоящий текст, представленный здесь, отредактирован по издательским причинам. Копия оригинальной декларации может быть запрошена у Nice S.p.a. (TV) I.

Номер декларации **541/Era INN Action S_M**

Редакция: **2**

Язык: **RU**

Название производителя: NICE S.p.A.

Адрес: Виа Пецца Алта N°13, 31046 Рустинье ди Одерцо (Тревизо), Италия

Лицо, ответственное за подготовку технической документации: NICE S.p.A.

Тип продукции: Трубчатый двигатель для роликовых штор, солнечных экранов и подобных наматывающихся устройств для помещений

Модель / Тип: E ACTION SI 332 AC, E ACTION SI 620 AC, E ACTION SI 1012 AC, E ACTION MI 332 AC, E ACTION MI 632 AC, E ACTION MI 1012 AC

Устройства: -

Нижеподписавшийся директор-распорядитель Roberto Griffa заявляет под собственную ответственность, что указанная выше продукция соответствует распоряжениям, установленным следующими директивами:

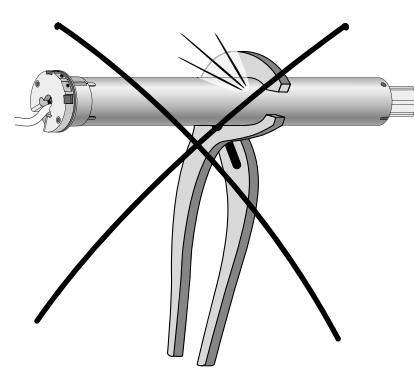
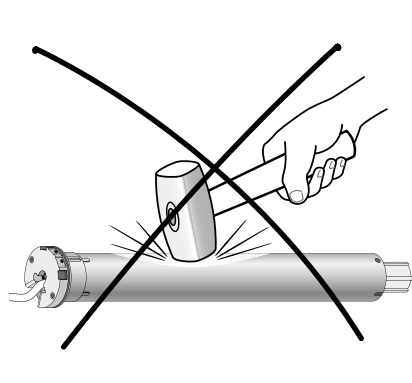
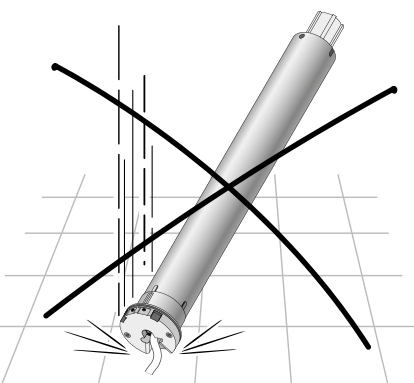
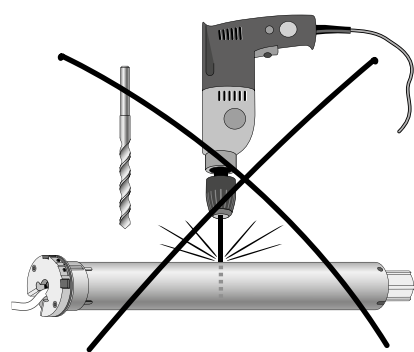
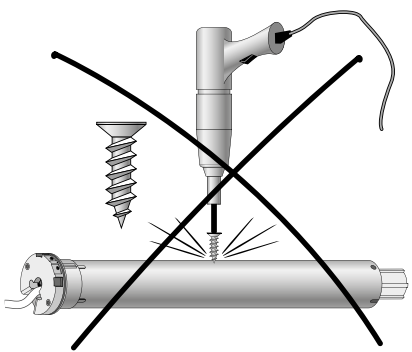
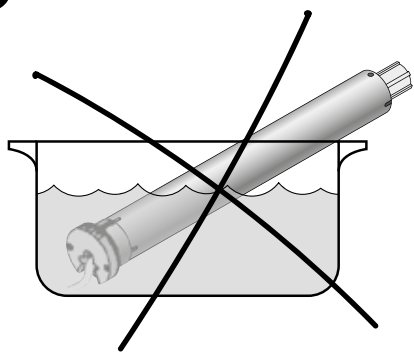
- Директива 2014/35/EU (LVD) EN 60335-1:2012+A11:2014
EN 62233:2008
EN 60335-2-97:2006+A11:2008+A2:2010+A12:2015
- Директива 2014/30/EU (EMC) EN 55014-1:2006+A1:2009+A2:2011
EN 55014-2:2015
EN 61000-3-2:2014
EN 61000-3-3:2013

Oderzo, 12/07/2017

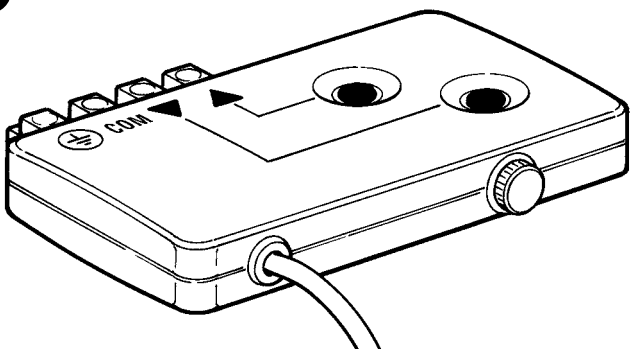
инж. Roberto Griffa
(директор-распорядитель)

Приложение

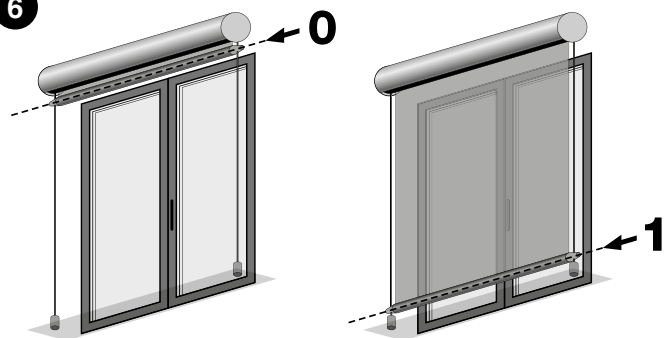
1



5

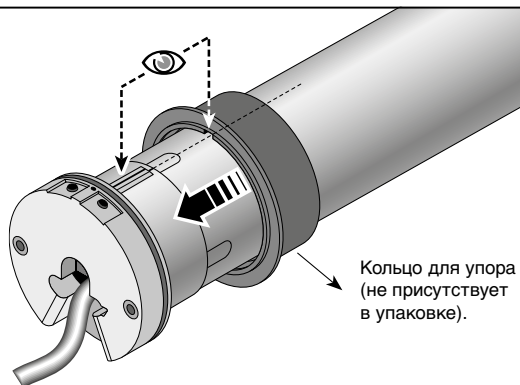


6

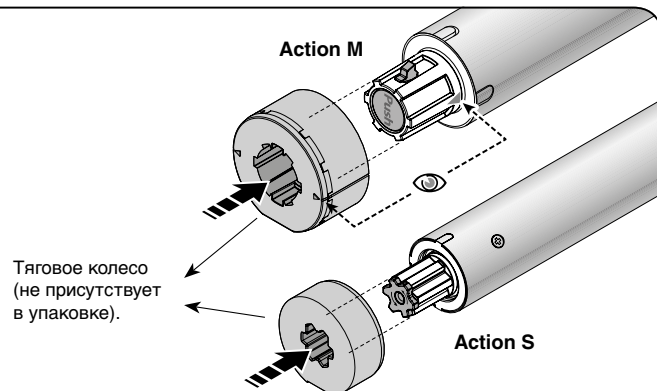


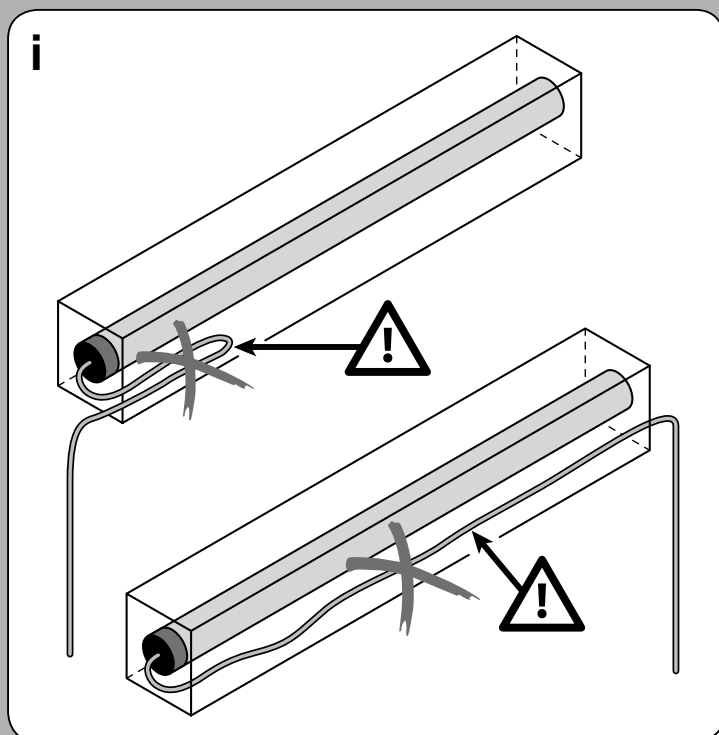
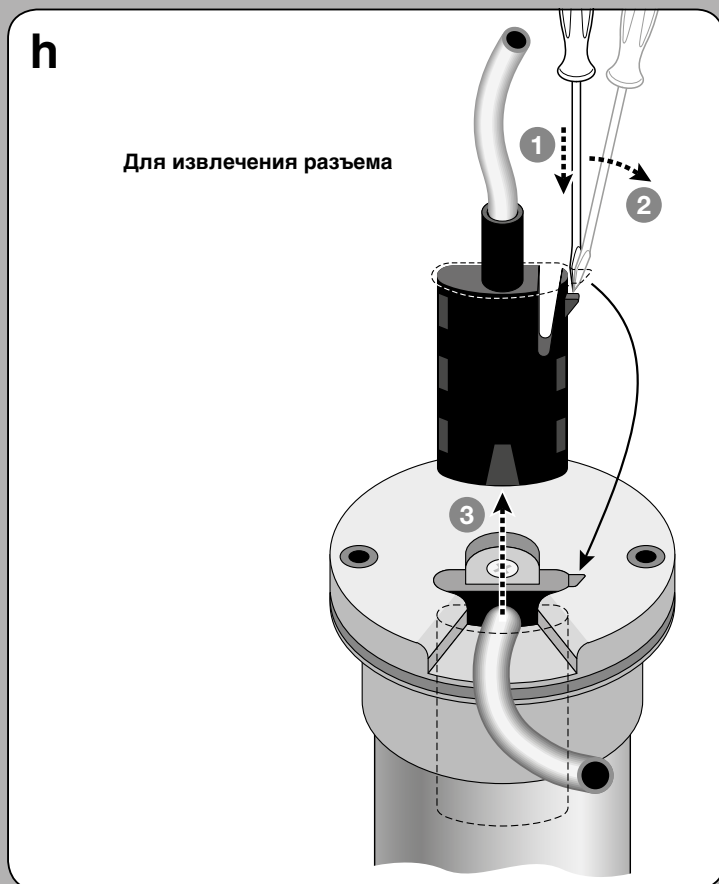
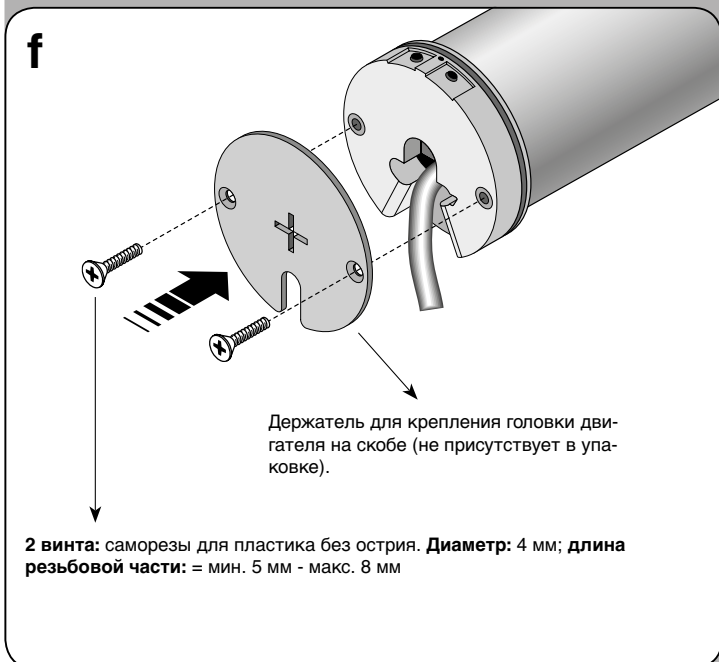
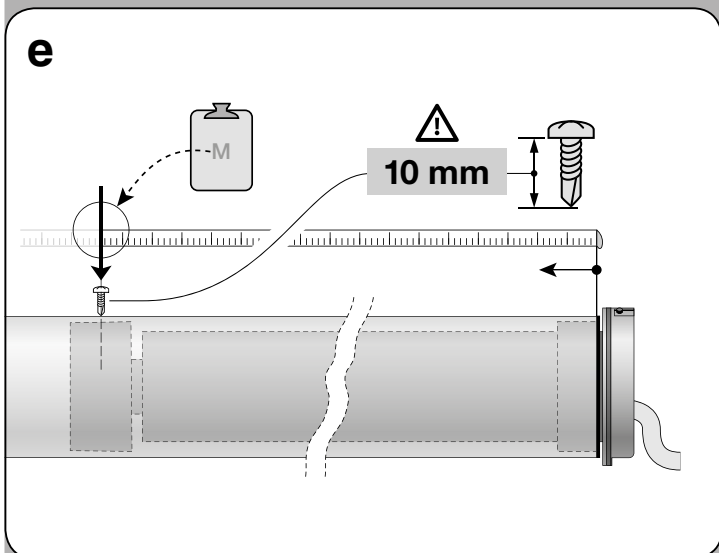
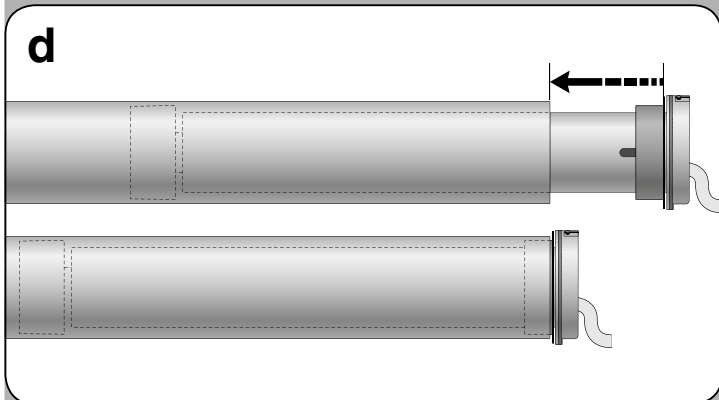
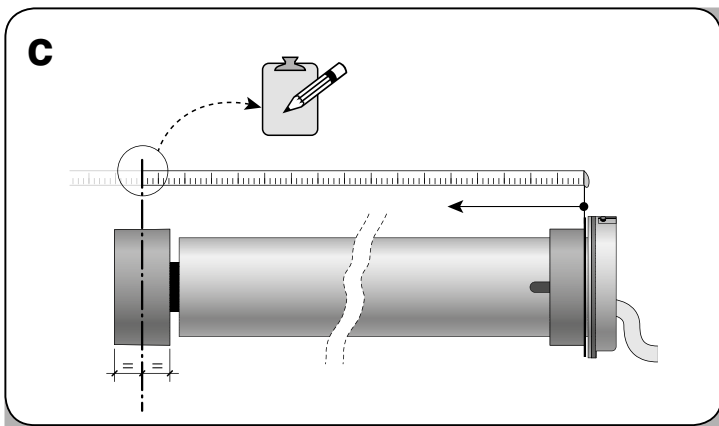
3

a

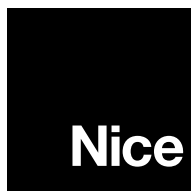


b





Импортер и официальный представитель: ЗАО «Найс Автоматика для Дома»
Российская Федерация, 143000, Московская Область, г. Одинцово, Улица Внуковская дом 9



Nice SpA
Oderzo TV Italia
info@niceforyou.com

www.niceforyou.com

IDV0399A01RU_03-08-2017_DIGITAL VERSION