

ОПИСАНИЕ ЭЛЕКТРОПРИВОДА ROLLHAN С РАСЦЕПИТЕЛЕМ

Электропривод с расцепителем RollHan предназначен для автоматизации роллетных ворот с возможностью интенсивного ручного управления. Устанавливается совместно с пружинно-инерционным механизмом.

- интенсивность ручного управления - 100%
- интенсивность электрического управления - 20%
- непрерывное время работы: 4 минуты (до срабатывания термозащиты и временного отключения привода).

Вращающий момент и параметры каждой модели указаны на этикет-

ке привода. Проверьте соответствие технических характеристик привода к весу полотна. В комплект привода RollHan входят два адаптера (для соединения с валом) и крепежная пластина.

Для управления приводом необходимо использовать двухполюрные выключатели или дополнительные блоки управления.

Список возможных аксессуаров находится в каталоге RollHan.

УСТАНОВКА ПРИВОДА (Рис. 1, 2)

ВНИМАНИЕ: Перед установкой, удалите с привода упаковку.

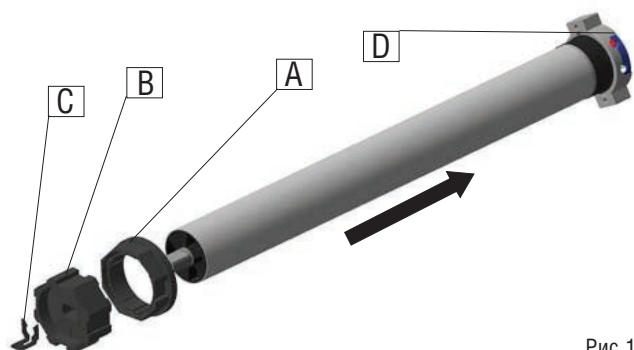


Рис.1

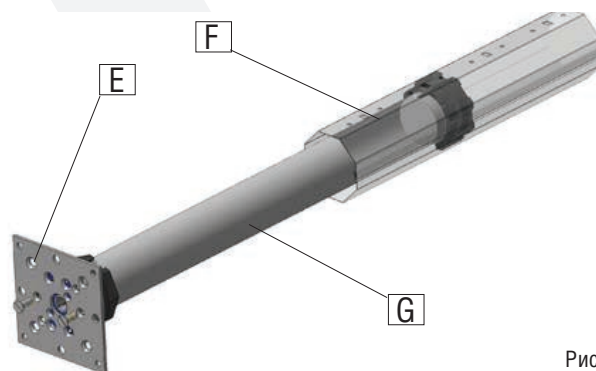


Рис.2

- Установите адаптер концевых выключателей (А) и наружный адаптер (В), проверьте соединение между адаптерами и валом.

ПРЕДУПРЕЖДЕНИЕ: для установки внутреннего адаптера на двигатель используйте только ручное усилие, не используйте дополнительные инструменты.

- Защелкните зажим (С) на выходном валу двигателя.
- Закрепите крепежную пластину (Е) на электроприводе, затем на крышке корпуса, так чтобы вал (F) был горизонтален.
- Установите привод RollHan (G) в вал (F) до упора в адаптер концевых выключателей (А).

ПРЕДУПРЕЖДЕНИЕ: не ударяйте по основанию привода (D) при установке его в вал.

- Установите площадку привода (D) на крепеж и затем установите пружинно-инерционный механизм на противоположном конце вала.

ПРЕДУПРЕЖДЕНИЕ: Длинные фиксирующие винты для крепления колец на валу могут достать до корпуса двигателя. Используйте короткие фиксирующие винты, не соприкасающиеся с корпусом привода внутри вала (Рис.2). Винты не должны заходить в вал не более чем на 4 мм.

ВНИМАНИЕ: Все движущиеся элементы привода при установке на высоте менее 2,5 м должны быть защищены от попадания посторонних предметов.

ВНИМАНИЕ: Неправильный монтаж привода может привести к травмам людей или повреждению предметов.

ЭЛЕКТРИЧЕСКОЕ ПОДКЛЮЧЕНИЕ (Рис. 3).

Проверьте наличие питающего напряжения 220В 50Гц.

ВНИМАНИЕ: Питающее напряжение должно подаваться через блок защиты от перегрузок и короткого замыкания. Подключение привода RollHan должно быть выполнено по схеме (Рис. 3), квалифицированным персоналом и с соблюдением техники безопасности.

ВНИМАНИЕ: В случае повреждения питающего кабеля, только производитель, его технический персонал или персонал с подобной квалификацией может заменить его.

ПРЕДУПРЕЖДЕНИЕ: В случае вращения привода не в ту сторону (т.е. закрытия рольставни от кнопки открытия) подключение черного и коричневого кабеля необходимо поменять местами.

ВНИМАНИЕ: Не подключайте более одного привода к одному выключателю.

ВНИМАНИЕ: При проведении технического осмотра или чистке полотна отключайте электроэнергию и не приводите рольставню в движение.

ВНИМАНИЕ: Выключатель, управляющий приводом должен устанавливаться на виду, вдали от движущихся элементов рольставни.

ПРЕДУПРЕЖДЕНИЕ: не допускается параллельное подключение 2 и более приводов от одного общего выключателя (Рис. 4).

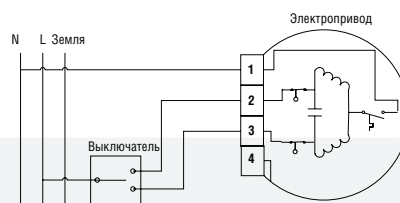


Рис. 3. Подключение выключателя.

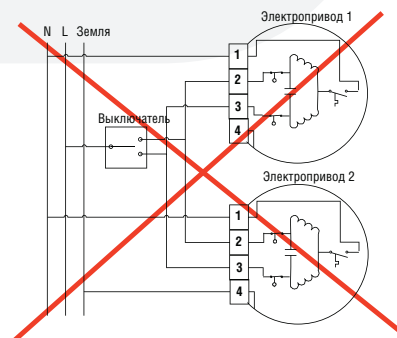


Рис. 4. Недопустимое параллельное подключение.

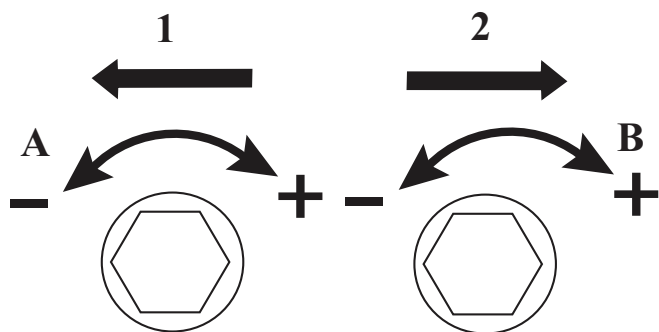


Рис. 5. Настройка концевых выключателей

КОНЦЕВЫЕ ВЫКЛЮЧАТЕЛИ (Рис. 5)

Описание:

- Привод RollHan поставляется с заводской установкой концевых выключателей, обеспечивающей два оборота выходного вала в обоих направлениях.
- Поворачивая винты против часовой стрелки (откручивая), вы увеличиваете обороты двигателя (увеличиваете пройденный путь полотна).
- Поворачивая винты по часовой стрелки (закручивая), вы уменьшаете обороты двигателя (уменьшаете пройденный путь полотна).

ВНИМАНИЕ: Направление вращения привода указывают стрелки 1 и 2 на блоке концевых выключателей электропривода (Рис.5).

Стрелки 1 и 2 указывают направление вращения, контролируемое каждым настроечным винтом. Стрелки А и В обозначают направление вращения винта для увеличения (+) или уменьшения (-) числа оборотов выходного вала контролируемое концевым выключателем.

ВНИМАНИЕ: Указанная последовательность настройки концевых выключателей действительна для установки привода с левой и с правой сторон.

1. После установки привода RollHan и перед подсоединением к валу полотна рольставни, запустите привод RollHan в направлении закрытия до его остановки.

ВНИМАНИЕ: Проверьте правильность направления вращения.

2. Продолжая подачу питания, поверните нижний винт против часовой стрелки (+) таким образом, чтобы вал достиг удобной позиции для подсоединения полотна рольставни.

3. После соединения вала с полотном рольставни вращая нижний винт по или против часовой стрелки, добейтесь правильной установки «закрытого» положения.

4. Откройте рольставню до остановки двигателя, затем, не прекращая подачу энергии, поворачивая верхний винт против часовой стрелки (+) установите рольставню в правильное «открытое» положение.

5. При корректировке настройки концевого выключателя «открытого» положения, в случае превышения, немного опустите рольставню, затем поверните верхний винт по часовой стрелке (-). Затем повторите все действия, начиная с 4 пункта, до установки правильного «открытого» положения.

УСТАНОВКА ЗАМКА РАСЦЕПИТЕЛЯ (Рис.6)

Установка замка расцепителя производится в защитный короб со стороны установки мотора (стандартно - левое исполнение). Возможно устанавливать замок расцепителя в стену.

- Установите цилиндр замка расцепителя так, чтобы его ось совпала с осью штока расцепителя на приводе.
- Соедините трос со штоком расцепителя и зафиксируйте прижимной гайкой. Длину троса следует выбрать такой, чтобы замок при повороте ключа выходил полностью из цилиндра. (см. рис.6а,б)
- Закрепите цилиндр замка с помощью заклепок или саморезов.

РУЧНОЕ УПРАВЛЕНИЕ

ВНИМАНИЕ: Ручное открывание применимо только при отключенном питании.

• Привод RollHan с расцепителем должен устанавливаться строго горизонтально, перпендикулярно крепежной пластине.

• Перед установкой полотна рольставни на вал необходимо взвести пружинно-инерционный механизм.

• Ручное управление имеет высокий ресурс работы, определяемый интенсивностью использования и соизмеримый с ресурсом электропривода (18000 циклов «открытие»-«закрытие»).

• Для расцепления электропривода используется замок расцепителя.

• Чтобы расцепить привод, откройте замок расцепителя с помощью ключа, вытащите замок, равномерно потяните за трос до фиксации штифта расцепителя.

ВНИМАНИЕ: убедитесь в том, чтобы произошла фиксация штока расцепителя.

• Для сцепления потяните трос расцепителя, пока шток не вернется в первоначальное состояние, переместите полотно рольставен до момента сцепления.

ВНИМАНИЕ: все операции выполняйте плавно, без резких перемещений.

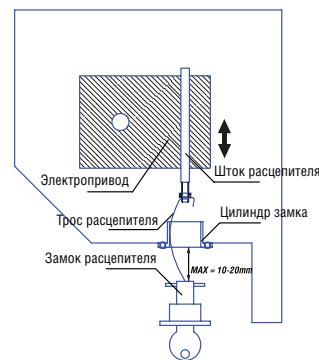


Рис.6а. Вывод управления из короба

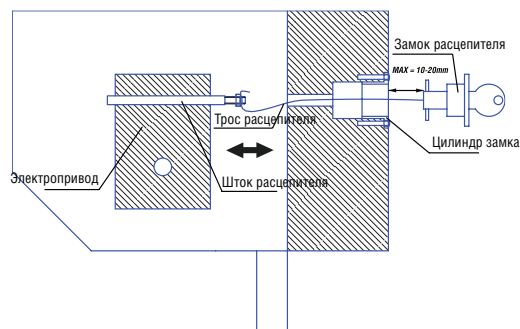


Рис.6б. Вывод управления через стену