

Инструкция по монтажу

Консоль KN SC

Русский

Installation instructions

Console KN SC

English

Montageanleitung

KN SC Konsole

Deutsch

Notice de montage

Console KN SC

Français

Інструкція з монтажу

Консоль KN SC

Українська

1. ОБЩИЕ СВЕДЕНИЯ

Надлежащий монтаж являются обязательными условиями обеспечения высоких потребительских свойств изделия.

В данной инструкции приведен рекомендуемый порядок выполнения монтажа консолей **KN SC**.

Особенности монтажа остальных компонентов роллетных ворот см. в «Инструкция по монтажу роллетных систем» и «Инструкция по монтажу роллетных ворот». Особенности изготовления вала **RT 108** см. в «Инструкция по изготовлению. Вал **RT 108**».

Содержание данной инструкции не может являться основой для юридических претензий. Компания «АЛЮТЕХ» оставляет за собой право на внесение изменений и дополнений в конструкцию роллет настоящую инструкцию.

2. МЕРЫ БЕЗОПАСНОСТИ

К выполнению работ по монтажу изделия допускается только квалифицированный персонал, знающий конструкцию монтируемых изделий и изучивший данную инструкцию, прошедший обучение и инструктаж по технике безопасности.

К выполнению сварочных работ допускается персонал, имеющий разрешение (допуск) на проведение сварочных работ.

При выполнении работ следует неукоснительно выполнять действующие национальные и наднациональные правила и нормы, касающиеся безопасности работ.

Монтажные работы необходимо производить в спецодежде не стесняющей движения, а также защитной каске. При сверлении отверстий и резке металла необходимо применять защитные очки. Для защиты органов дыхания от строительной пыли следует применять защитную маску или респиратор.

3. ЗНАЧЕНИЕ СИМВОЛОВ

В настоящей инструкции встречаются следующие символы:

	Номер монтажной операции
	Номер монтажной подоперации
	Важная информация
	Ознакомьтесь с информацией в текстовой части инструкции
	Не используйте при сборке ударные инструменты
	Сварочные работы
	Операцию выполнить для левой и правой стороны изделия)
	Монтаж на металлические конструкции

	Монтаж на деревянные конструкции
	Монтаж к стене из ячеистого бетона, газосиликатных блоков, ракушечника
	Монтаж к стене, выполненной из бетона, полнотелого кирпича, керамзитобетона, природного камня
	См. страницу №...

4. УСТАНОВКА И КРЕПЛЕНИЕ НЕСУЩИХ КОНСТРУКЦИЙ

- Шины направляющие должны быть выставлены по уровню в вертикальных плоскостях и прилегать к обрамлению проема по всей длине. Допускаются местные зазоры не более 5 мм, которые должны быть устранены путем установки прокладок в области точек крепления.
- Разность длин диагоналей, замеренная по крайним точкам шин направляющих, не должна превышать 5 мм.
- Все элементы роллетной решетки должны быть надежно закреплены и не представлять потенциальной опасности для жизни и здоровья людей.

Выбор крепежных элементов осуществляется в зависимости от характеристик материала проема:

- винты самонарезающие для крепления к металлическим конструкциям;
- винты самонарезающие универсальные для крепления к деревянным конструкциям;
- удлиненные нейлоновые дюбели с вворачиваемыми винтами для крепления к стене, выполненной из легких и ячеистых бетонов, кирпича с вертикальными пустотами, газосиликатных блоков, ракушечника;
- нейлоновые дюбели с вворачиваемыми винтами для крепления к стене, выполненной из бетона, кирпича полнотелого, керамзитобетона, природного камня и других подобных материалов.

Размер крепежа, приведенный в инструкции, является рекомендуемым и может отличаться в зависимости от комплектации роллеты, ее размеров и материалов проема.

Глубина сверления отверстий под крепеж должна быть более анкеруемой части дюбеля как минимум на один диаметр винта. Отверстие должно быть очищено от отходов сверления.

Все крепежные детали должны быть стойкими к коррозии.

5. МОНТАЖ

- ВНИМАНИЕ!** Не удаляйте и не изменяйте детали, узлы, функциональные части роллеты, это может привести к ее поломке.

Все размеры приведены в миллиметрах.

Изображения крепежа, инструмента и защитных устройств носят иллюстративный характер и могут отличаться в зависимости от производителя.

При выполнении сварных соединений, детали приварить друг к другу сплошным швом по контуру прилегания. Сварные швы выполнить по ГОСТ 14771-76.

На сварные швы нанесите защитное покрытие, для защиты от коррозии.

Рекомендуемый порядок выполнения монтажа (см. также иллюстрационную часть).



ВНИМАНИЕ! Перед тем, как приступить монтажу, ознакомьтесь с конструкцией монтируемого изделия и, в зависимости от комплектации, исполнения и типа монтажа, выполните только необходимые операции.

0. Указанные крепежные элементы и комплектующие не поставляются компанией «АЛЮТЕХ». Чертежи для изготовления монтажных кронштейнов приведены в иллюстрационной части настоящей инструкции.

1. Установите шины направляющие.

Длина шины должна быть больше высоты проема на 100 мм. Дополнительно, для плавного захода полотна в шину необходимо выполнить отгиб 30 мм.

2. Закрепите консоли.

3. Установите на консоли электродвигатель (AM3), вал, подшипниковый узел/инерционный тормоз.

3.4 При установке вала, выдвиньте подвижный шток капсулы на необходимую длину. Зафиксируйте положение штока установочным винтом.

4. Установите на консоли электродвигатель (AM4, Simu T8), вал, подшипниковый узел/инерционный тормоз.

4.4 При установке вала, выдвиньте подвижный шток на необходимую длину.

4.5 Подшипник **KUG 30** снабжен фиксирующим кольцом, для ограничения перемещения штока вала относительно подшипника.

Установите фиксирующее кольцо (входит в комплект подшипника) на внутреннюю обойму подшипника, поверните кольцо относительно вала до упора. Зафиксируйте положение кольца установочным винтом.

5. Установите на консоли электродвигатель (Somfy Compact), вал, подшипниковый узел/инерционный тормоз.

5.5 Подшипник **KUG 30** снабжен фиксирующим кольцом, для ограничения перемещения штока вала относительно подшипника.

Установите фиксирующее кольцо (входит в комплект подшипника) на внутреннюю обойму подшипника, поверните кольцо относительно вала до упора. Зафиксируйте положение кольца установочным винтом.

При комплектации инерционным тормозом, установите ограничительное кольцо возле инерционного тормоза, зафиксируйте положение кольца установочным винтом.

5.6 Установите ограничительное кольцо возле электродвигателя, зафиксируйте положение кольца установочным винтом.



ВНИМАНИЕ! Особенности подключения электродвигателя и инерционного тормоза согласно рекомендациям производителя.

Ru

En

De

Fr

Ua

1. GENERAL INFORMATION

Proper installation is indispensable condition for ensuring high consumer properties of the product.

The present manual contains the recommended order of installation process of **KN SC** consoles.

The mounting peculiarities of other roller door components can be found in 'Mounting instruction for roller systems' and in 'Mounting instruction for roller garage doors'. Assembly process of **RT 108** roll tube can be found in 'Assembly instructions for roll tube **RT 108**'.

The contents of this manual shall not serve as a basis for legal claims. ALUTECH Company reserves the right to make changes and additions to roller system design as well as to the present manual.

2. SAFETY MEASURES

Installation work should be performed by qualified staff only. They should know roller system construction features and the present manual, as well as rules of safety measures.

Welding is allowed for personnel who have permission (admission) to conduct welding operations.

Acting national and supranational rules for safety working measures should be obeyed rigorously while performing assembly and installation works.

Installation work should be performed in protective clothing that does not restrict movement, as well as in a protective helmet. Protective glasses should be worn when drilling or cutting metal. For respiratory protection from construction dust a protective mask or respirator should be used.

3. SYMBOLS

The present manual contains the following symbols:

	Mounting operation number
	Mounting sub-operation number
	Important information
	Please read the information in the text part of the manual
	Do not use impact tools when assembling
	Welding operations
	Perform for both left and right side variants (from the left and right side of the product)
	Mounting on metal structures
	Mounting on wooden structures
	Mounting onto a wall made of cellular concrete, cinder blocks, limestone



Mounting onto a wall made of concrete, solid bricks, ceramsite concrete, natural stone



Refer to page №...

4. INSTALLATION AND MOUNTING OF BEARING STRUCTURES

- The guide rails should be well leveled in vertical planes and fit close to the opening frame along its entire length. Local gaps of not more than 5 mm are allowed which should be filled by gaskets in areas of fixing points.
- The difference in the length of diagonals measured at the edge points of the guide rails should not exceed 5 mm.
- All roller system components should be safely fixed and pose no potential threat to the life, health or safety of people.

The fixing elements should be chosen depending on the material properties of the opening:

- self-tapping screws for fastening to metal structures;
- universal self-tapping screws for fastening to wooden structures;
- elongated nylon anchors with screws for fastening to walls made of light and cellular concrete, bricks with vertical hollows, cinder blocks, limestone;
- nylon anchors with screws for fastening to walls made of concrete, solid bricks, expanded-clay concrete, natural stone and other similar materials.

The fastener size given in the manual is recommended and may vary depending on the roller system components or the dimensions and materials of the opening.

The drilling depth of the holes for the fasteners should be at least one screw diameter bigger than the anchoring part. The hole should be cleaned of drilling waste.

All fastening elements should be corrosion-resistant.

5. INSTALLATION

ATTENTION! Do not remove or replace fastening elements, components, functional parts of the roller system as it may lead to breakage.

All dimensions are in mm.

The images of the fasteners, tools, and protective devices are for illustration only and may differ depending on the manufacturer.

When making welded joints, the parts should be welded to each other by a continuous seam along the fitting outline.

Apply protective coating on welds to protect them against corrosion.

The recommended installation sequence (please also refer to the pictures).

ATTENTION! Before installing, please familiarize yourself with the design of the product being installed and perform only the required operations (they may vary depending on its components, design and mounting type).

0. These fasteners and accessories are not supplied by ALUTECH. You can find the drawings for production of mounting brackets in the illustrative part of this manual.

1. Install the guide rails.

Ru

En

De

Fr

Ua

The length of the guide rail should be 100 mm more than the height of the opening. Additionally, for smooth entry of the curtain into the guide rail, it is necessary to bend 30 mm of the guide rail.

2. Fasten the consoles.

3. Install the motor (AM3), roll tube, bearing assembly/inertia brake on the console.

3.4 When installing the roll tube, extend the retractable rod of the adjustable cap to the required length. Secure the position of the rod with the setscrew.

4. Install the motor (AM4, Simu T8), roll tube, bearing assembly/inertia brake on the console.

4.4 When installing the roll tube, extend the retractable rod to the required length.

4.5 The **KUG 30** bearing is equipped with a locking ring to limit the movement of the tube rod relative to the bearing.

Install the locking ring (is included in the bearing set) on the inner bearing race, rotate the ring against the roll tube until it stops. Lock the position of the ring with the setscrew.

5. Install the motor (Somfy Compact), roll tube, bearing assembly/inertia brake on the console.

5.5 The **KUG 30** bearing is equipped with a locking ring to limit the movement of the tube rod relative to the bearing.

Install the locking ring (is included in the bearing set) on the inner bearing race, rotate the ring against the roll tube until it stops. Lock the position of the ring with the setscrew.

In case the system is equipped with an inertia brake, install the locking ring near the inertia brake, and lock the position of the ring with the setscrew.

5.6 Install the locking ring close to the motor, lock the position of the ring with the setscrew.



ATTENTION! Follow manufacturer's recommendations when installing the motor and the inertia brake.

Ru

En

De

Fr

Ua

1. ALLGEMEINE INFORMATIONEN

Eine ordnungsgemäße Montage gilt als verbindliche Voraussetzung, um die hohen Gebrauchseigenschaften des Erzeugnisses zu gewährleisten.

In dieser Anleitung ist die empfohlene Reihenfolge der Montage von den **KN SC** Konsolen aufgeführt.

Zu Montagebesonderheiten von den sonstigen Komponenten der Rolltore s. Montageanleitung für Rollladensysteme und Montageanleitung für Rolltore. Zu Fertigungsbesonderheiten der Rundwelle **RT 108** s. Fertigungsanleitung für die Rundwelle **RT 108**.

Der Inhalt dieser Anleitung gilt nicht als Grundlage für Rechtsansprüche. Die Fa. ALUTECH behält sich Änderungen und Ergänzungen in der Konstruktion der Rollläden und in dieser Anleitung vor.

2. SICHERHEITSVORSCHRIFTEN

Die Montage des Erzeugnisses darf nur durch qualifiziertes Fachpersonal erfolgen, das die Konstruktion des zu montierenden Erzeugnisses kennt, sich in die vorliegende Anleitung eingelese hat und in die Arbeitssicherheit eingewiesen worden ist.

Zum Schweißen wird das über die entsprechende Genehmigung (Zulass) verfügende Personal zugelassen.

Bei der Ausführung der Montagearbeiten sind die geltenden nationalen und internationalen Normen und Vorschriften bezüglich der Arbeitssicherheit unbedingt einzuhalten.

Die Montagearbeiten sind in Schutzkleidung, die die Bewegungen nicht einengt, sowie in einem Schutzhelm auszuführen. Beim Bohren von Öffnungen und beim Metallschneiden ist eine Schutzbrille zu tragen. Zum Schutz der Atmungsorgane vor Baustaub sind eine Schutzmaske bzw. ein Atemschutzgerät zu verwenden.

3. SYMBOLERKLÄRUNG

In dieser Anleitung sind folgende Symbole verwendet:

	Nummer des Montagevorgangs
	Reihenfolge der Ausführung eines Vorgangs
	Wichtige Informationen
	Machen Sie sich mit den Informationen im Textteil der Anleitung bekannt
	Kein Schlagzeug bei dem Zusammenbau einsetzen
	Schweißarbeiten
	Der Vorgang ist für die beiden Seiten auszuführen (von der linken Seite und von der rechten Seite des Erzeugnisses)
	Montage auf Metallkonstruktionen

	Montage auf Holzkonstruktionen
	Montage an die Wand aus Zellenbeton, Porenbetonstein, Muschelstein
	Montage an die Wand aus Beton, Vollziegel, Keramsitbeton, Naturstein
	S. die Seite Nr. ...

4. MONTAGE UND BEFESTIGUNG DER TRAGKONSTRUKTIONEN

- Die Führungsschienen sind mit der Wasserwaage senkrecht auszurichten und sollen über die gesamte Länge an die Öffnung anliegen. Gelegentliche Abstände von max. 5 mm sind zugelassen, die durch den Einbau von Einlagen in die Befestigungspunkte zu beheben sind.

- Die Längen-Differenz der Diagonalen zwischen den Endpunkten der Führungsschienen darf max. 5 mm betragen.

- Alle Rollgitter-Elemente sollen sicher befestigt werden, um Lebensgefahr bzw. Gesundheitsgefahr auszuschließen.

Die Befestigungselemente werden abhängig von den Materialeigenschaften der Öffnung ausgewählt:

- Schneidschrauben für die Befestigung auf Metallkonstruktionen;
- universelle Schneidschrauben für die Befestigung auf Holzkonstruktionen;
- verlängerte einschraubbare Nylon-Dübeln für die Befestigung auf Konstruktionen aus Leicht- und Porenbeton, Hochlochziegel, Gassilikat, Muschelkalkstein;
- einschraubbare Nylon-Dübeln für die Befestigung auf Konstruktionen aus Beton, Vollziegel, Keramsitbeton, Naturstein u.ä.

In der Anleitung sind Referenzgrößen der Befestigungselemente aufgeführt, die sich je nach Zubehör, Maßen und Material der Öffnung unterscheiden können.

Die Bohrtiefe für die Befestigungselemente soll den Verankerungsteil des Dübels mindestens um einen Schraubendurchmesser überschreiten. Die Bohrlöcher sind von den Bohrresten zu reinigen.

Alle Befestigungsteile sollen korrosionsbeständig sein.

5. MONTAGE

- ACHTUNG!** Bitte keine Teile, Baugruppen und Funktionselemente des Erzeugnisses entfernen. Dies kann zu Funktionsstörungen führen.

Alle Maße in mm.

Abbildungen von der Befestigung, dem Werkzeug und den Schutzgeräten dienen zur Veranschaulichung und können sich je nach Hersteller unterscheiden.

Beim Ausführen von Schweißarbeiten sind die Teile durch Konturschweißen mit einer durchlaufenden Schweißnaht aneinander zu schweißen. Auf die Schweißnähte ist eine korrosionsbeständige Schutzschicht aufzutragen.

Empfohlene Reihenfolge der Montage (s. auch den Veranschaulichungsteil).

⚠ ACHTUNG! Bevor Sie mit der Montage beginnen, machen Sie sich mit der Konstruktion des zu montierenden Erzeugnisses vertraut und führen Sie nur notwendige Vorgänge abhängig von den Zubehörteilen, Ausführung und der Montageart aus.

0. Die dargestellten Befestigungselemente und Zubehör werden von ALUTECH nicht geliefert. Die Zeichnungen für die Fertigung von Montagehalterungen sind im Veranschaulichungsteil der vorliegenden Anleitung angeführt.

1. Montieren Sie die Führungsschienen.

Die Schienenlänge soll um 100 mm größer als die Öffnungshöhe sein. Zusätzlich ist zwecks eines sanfteren Panzereinflaßes in die Schiene eine 30 mm Abbiegung der Schiene auszuführen.

2. Befestigen Sie die Konsolen.

3. Montieren Sie den Elektroantrieb (AM3), die Welle und das Kugellager/die Abrollsicberung an die Konsolen

3.4 Bei der Montage der Welle den Achsstift des Wellenbolzens bis auf die notwendige Länge vorschieben. Die Lage des Stiftes mit der Feststellschraube fixieren.

4. Montieren Sie den Elektroantrieb (AM4, Simu T8), die Welle und das Kugellager/die Abrollsicberung an die Konsolen.

4.4 Bei der Montage der Welle den Achsstift des Wellenbolzens bis auf die notwendige Länge vorschieben.

4.5 Das Kugellager **KUG 30** ist mit einem Fixierring zwecks der Begrenzung von der Bewegung des Achsstiftes des Wellenbolzens um das Kugellager versorgt.

Den Fixierring (gehört zum Set des Kugellagers) an die Innenhülse des Kugellagers montieren, den Ring um die Welle auf Anschlag drehen. Die Lage des Ringes mit der Feststellschraube fixieren.

5. Montieren Sie den Elektroantrieb (Somfy Compact), die Welle und das Kugellager/die Abrollsicberung an die Konsolen.

5.5 Das Kugellager **KUG 30** ist mit einem Fixierring zwecks der Begrenzung von der Bewegung des Achsstiftes des Wellenbolzens um das Kugellager versorgt.

Den Fixierring (gehört zum Set des Kugellagers) an die Innenhülse des Kugellagers montieren, den Ring um die Welle auf Anschlag drehen. Die Lage des Ringes mit der Feststellschraube fixieren.

Wenn Abrollsicberung vorhanden, den Adapterring neben der Abrollsicberung montieren und die Lage des Adapterringes mit der Feststellschraube fixieren.

5.6 Den Adapterring neben dem Elektroantrieb montieren und die Lage des Adapterringes mit der Feststellschraube fixieren.

⚠ ACHTUNG! Die vom Hersteller empfohlenen Anschlussbesonderheiten des Elektroantriebs und der Abrollsicberung beachten.

Ru

En

De

Fr

Ua

1. INFORMATIONS GÉNÉRALES

Un montage correct est une des conditions indispensables pour garantir une haute qualité au produit.

Cette notice comporte les particularités de la fabrication et la procédure de montage recommandé des consoles **KN SC**.

Les particularités du montage de tous les autres composants des portes enroulables voir dans « Notice de montage des volets roulant s » et dans « Notice de montage des portes enroulables ». Les particularités de la fabrication du tube **RT 108** voir dans « Notice de la fabrication du tube **RT 108** ».

Le contenu de cette notice ne peut pas être la base d'allégations juridiques. Le Groupe ALUTECH se réserve le droit d'apporter des modifications et des rajouts à la conception des volets roulants et dans la notice.

2. MÉSURES DE SÉCURITÉ

Le montage du produit doit être effectué par un personnel qualifié et compétent pour la conception et le processus de montage de volets roulants. Le personnel doit passer une formation sur les mesures de sécurité.










Pour effectuer les travaux de soudage le personnel doit avoir le permis spécial pour tels travaux.

Lors de l'exécution des travaux il est nécessaire de suivre strictement les règles et les normes concernant la sécurité des travaux.

Il est recommandé de mener les travaux dans les vêtements non embarrassants des mouvements. Lors des travaux de montage il est recommandé d'utiliser le casque de protection. Lors du perçage des trous et la coupe du métal l'usage des lunettes de protection est obligatoire. Pour la protection de la poussière il faut appliquer le masque de protection.

3. SYMBOLS

Les symbols suivants sont présents dans la notice :

	Le numéro de l'opération de montage
	Le numéro de la sous-opération de montage
	L'information importante
	Lire les info dans la partie texte de la notice
	Ne pas utiliser les outils de frappe lors de l'assemblage.
	Travaux de soudage
	A effectuer l'opération pour les versions gauche et droite (sur le côté gauche et droit du produit)
	Montage sur des constructions métalliques
	Montage sur des constructions en bois



Montage sur le mur en béton cellulaire, brique plâtrière, calcaire coquillaire



Montage sur le mur en béton, briques pleines, béton d'argile expensée, pierre naturelle



Voir page N°...

4. INSTALLATION ET MONTAGE DE LA CHARPENTE

- Les coulisses doivent être nivelées dans des plans verticaux et alignées sur toute la longueur de la baie. Des écarts locaux de pas plus de 5 mm sont autorisés, et qui doivent être éliminés en installant des joints dans des points de fixation.
- La différence des longueurs des diagonales mesurées aux extrémités des coulisses ne doit pas dépasser 5 mm.
- Tous les éléments de la grille enroulable doivent être fixés et ne pas constituer un danger potentiel pour la vie et la santé humaines.

Le choix des éléments de fixation est effectué en fonction du matériel de la baie :


- vis autotaraudeuses pour la fixation sur des constructions métalliques ;
- vis universelles autotaraudeuses pour la fixation sur des constructions en bois ;
- chevilles en nylon allongées avec les vis pour le montage sur le mur en béton léger ou cellulaire, briques avec les vides verticaux, calcaire coquillaire ;
- chevilles en nylon avec les vis pour le montage sur le mur en béton, briques pleines, béton d'argile expensée, pierre naturelle etc.

La taille de la visserie donnée dans la notice est recommandée et peut varier en fonction de la configuration du volet, de ses dimensions et des matériaux de la baie.

La profondeur de perçage des trous pour les fixations doit être supérieure à la partie ancrée de la cheville pour au moins un diamètre de vis. Le trou doit être nettoyé des déchets de forage.

Tous les éléments de fixation doivent être résistants à la corrosion.

5. MONTAGE

-  **ATTENTION !** Ne pas éliminer et ne pas changer les éléments du volet roulant. Cela peut entraîner la panne du volet roulant.


Toutes les dimensions sont en mm.

Les images de la visserie et des outils sont illustratives et peuvent varier en fonction du fabricant.

Lors de la réalisation de joints soudés, souder les pièces les unes aux autres avec une couture solide le long du contour de l'ajustement.

Sur les lignes de soudure appliquer un revêtement protecteur contre la corrosion.

Procédure de montage recommandée (voir aussi la partie illustrative).

-  **ATTENTION !** Avant de procéder à l'installation, se familiariser avec la conception du produit à assembler et,

Ru

En

De

Fr

Ua

en fonction de la configuration, de la conception et du type d'installation, effectuer uniquement les opérations nécessaires.

0. La visserie et les accessoires lesdits ne sont pas fournis par ALUTECH. Les dessins pour la fabrication des supports de montage sont donnés dans la partie illustrative de cette notice.

1. Installer les coulisses.

La longueur de la coulisse doit être supérieure de 100 mm à la hauteur de la baie. Pour une entrée souple de la lame dans la coulisse il est possible de faire un coude de 30 mm.

2. Fixer les consoles.

3. Monter le moteur (AM3), le tube, la roulette/le parachute sur la console.

3.4 Lors de l'installation du tube, étendre la tige mobile de l'embout à la longueur requise. Fixer la position de la tige avec la vis de fixation.

4. Monter le moteur (AM4, Simu T8), le tube, la roulette/le parachute sur la console.

4.4 Lors de l'installation du tube, étendre la tige mobile de l'embout à la longueur requise.

4.5 La roulette **KUG 30** est équipé d'une bague de fixation pour limiter le mouvement de la tige du tube par rapport à la roulette.

Installer la bague de fixation (fait partie du kit de la roulette) sur le support interne de la roulette, tourner la bague jusqu'à la butée. Fixer la position de la bague avec une vis de fixation.

5. Monter le moteur (Somfy Compact), le tube, la roulette/le parachute sur la console.

5.5 La roulette **KUG 30** est équipé d'une bague de fixation pour limiter le mouvement de la tige du tube par rapport à la roulette.

Installer la bague de fixation (fait partie du kit de la roulette) sur le support interne de la roulette, tourner la bague jusqu'à la butée. Fixer la position de la bague avec une vis de fixation.

Si le tube est équipé du parachute installer la bague de fixation près du parachute, fixer la position de la bague avec une vis de fixation.

5.6 Installer la bague de fixation près du moteur, fixer la position de la bague avec une vis de fixation.



ATTENTION! Caractéristiques de la connexion du moteur et du parachute selon les recommandations du fabricant.

Ru

En

De

Fr

Ua

1. ЗАГАЛЬНІ ВІДОМОСТІ

Належний монтаж є обов'язковою умовою забезпечення високих споживчих властивостей виробу.

У цій інструкції наведено рекомендований порядок виконання монтажу консолей **KN SC**.

Особливості монтажу інших компонентів роletних воріт див. в «Інструкція з монтажу роletних систем» та «Інструкція з монтажу роletних воріт». Особливості виготовлення вала **RT 108** див. в «Інструкція з виготовлення. Вал **RT 108**».

Зміст цієї інструкції не може бути основою для юридичних претензій. Компанія «АЛЮТЕХ» залишає за собою право на внесення змін та доповнень у конструкцію роlet і цю інструкцію.

2. ЗАХОДИ БЕЗПЕКИ

До виконання робіт з монтажу виробу допускається тільки кваліфікований персонал, який знає конструкцію монтажних виробів і вивчив цю інструкцію, пройшов навчання та інструктаж з техніки безпеки.

До виконання зварювальних робіт допускається персонал, що має дозвіл (допуск) на проведення зварювальних робіт.

Виконуючи роботи, слід неухильно дотримуватися чинних національних і наднаціональних правил та норм, що стосуються безпеки робіт.

Монтажні роботи потрібно проводити у спецодезді, що не сковує рухів, а також у захисній касці. Під час свердління отворів і різання металу треба застосовувати захисні окуляри. Для захисту органів дихання від будівельного пилу слід застосовувати захисну маску або респіратор.

3. ЗНАЧЕННЯ СИМВОЛІВ

У цій інструкції використано такі символи:

	Номер монтажно́ї операції
	Номер монтажно́ї підоперації
	Важлива інформація
	Ознайомтеся з інформацією в текстовій частині інструкції
	Не використовуйте під час складання ударних інструментів
	Зварювальні роботи
	Операцію виконати для лівого і правого виконання (з лівого та правого боку виробу)
	Монтаж на металеві конструкції
	Монтаж на дерев'яні конструкції
	Монтаж до стіни з пористого бетону, газосилікатних блоків, черепашнику



Монтаж до стіни, виконаної з бетону, повнотілої цегли, керамзитобетону, природного каменю



Див. сторінку №...

4. ВСТАНОВЛЕННЯ І КРІПЛЕННЯ ТРИМАЛЬНИХ КОНСТРУКЦІЙ

- Шини напрямні повинні бути виставлені за рівнем у вертикальних площинах і прилягати до обрамлення прорізу по всій довжині. Допускаються місцеві зазори не більше 5 мм, які мають бути усунуті шляхом встановлення прокладок у місці точок кріплення.
- Різниця довжин діагоналей, заміряна по крайніх точках шин напрямних, не повинна перевищувати 5 мм.
- Всі елементи роletних ґрат повинні бути надійно закріплені і не становити потенційної небезпеки для життя та здоров'я людей.

Вибір кріпильних елементів здійснюється залежно від характеристик матеріалу прорізу:


- гвинти самонарізні для кріплення до металевих конструкцій;
- гвинти самонарізні універсальні для кріплення до дерев'яних конструкцій;
- подовжені нейлонові дюбелі з вкрутними гвинтами для кріплення до стіни, виконаної з легких і пористих бетонів, цегли з вертикальними порожнинами, газосилікатних блоків, черепашнику;
- нейлонові дюбелі з вкрутними гвинтами для кріплення до стіни, виконаної з бетону, цегли повнотілої, керамзитобетону, природного каменю та інших подібних матеріалів.

Розмір кріплення, наведений в інструкції, є рекомендованим і може різнитися залежно від комплектації роletи, її розмірів та матеріалів прорізу.

Глибина свердління отворів під кріплення повинна бути більшою від анкерованої частини дюбеля як мінімум на один діаметр гвинта. Отвір має бути очищений від відходів свердління.

Усі кріпильні деталі мають бути стійкими до корозії.

5. МОНТАЖ

-  **УВАГА!** Не знімайте і не змінюйте деталей, вузлів, функціональних частин роletи, це може призвести до її поломки.


Усі розміри наведені в міліметрах.

Зображення кріплення, інструменту та захисних пристроїв мають ілюстративний характер і можуть різнитися залежно від виробника.

Виконуючи зварні з'єднання, деталі приварити одна до одної суцільним швом по контуру прилягання. Зварні шви виконати згідно з ГОСТ 14771-76.

На зварні шви нанесіть захисне покриття, щоб запобігти корозії.

Рекомендований порядок виконання монтажу (див. також ілюстративну частину).

-  **УВАГА!** Перед тим як розпочати монтаж, ознайомтеся з конструкцією монтажного виробу і, залежно від

комплектації, виконання та типу монтажу, виконайте тільки необхідні операції.

0. Вказані кріпильні елементи і комплектуючі компанії «АЛЮТЕХ» не постачає. Креслення для виготовлення монтажних кронштейнів наведені в ілюстративній частині цієї інструкції.

1. Встановіть шини напрямні.

Довжина шини повинна бути більшою від висоти прорізу на 100 мм. Додатково, для плавного заходу полотна в шину, потрібно виконати відгин 30 мм.

2. Закріпіть консолі.

3. Встановіть на консолі електродвигун (AM3), вал, підшипниковий вузол/інерційне гальмо.

3.4 Встановлюючи вал, висуньте рухомий шток капсули на необхідну довжину. Зафіксуйте положення штока установним гвинтом.

4. Встановіть на консолі електродвигун (AM4, Simu T8), вал, підшипниковий вузол/інерційне гальмо.

4.4 Встановлюючи вал, висуньте рухомий шток на необхідну довжину.

4.5. Підшипник **KUG 30** забезпечений фіксувальним кільцем для обмеження переміщення штока вала щодо підшипника. Встановіть фіксувальне кільце (входить до комплекту підшипника) на внутрішню обойму підшипника, поверніть кільце щодо вала до упора. Зафіксуйте положення кільця установним гвинтом.


5. Встановіть на консолі електродвигун (Somfy Compact), вал, підшипниковий вузол/інерційне гальмо.

5.5 Підшипник **KUG 30** забезпечений фіксувальним кільцем для обмеження переміщення штока вала щодо підшипника.

Встановіть фіксувальне кільце (входить до комплекту підшипника) на внутрішню обойму підшипника, поверніть кільце щодо вала до упора. Зафіксуйте положення кільця установним гвинтом.

У разі комплектації інерційним гальмом встановіть обмежувальне кільце біля інерційного гальма, зафіксуйте положення кільця установним гвинтом.

5.6. Встановіть обмежувальне кільце біля електродвигуна, зафіксуйте положення кільця установним гвинтом.

 **УВАГА!** Особливості підключення електродвигуна та інерційного гальма згідно з рекомендаціями виробника.

Ru

En

De

Fr

Ua

0



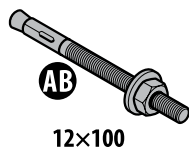
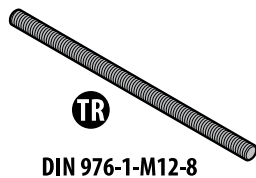
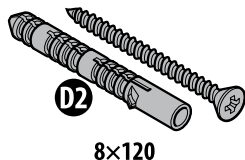
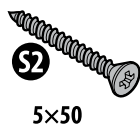
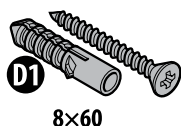
RU Указанные крепежные элементы и комплектующие не поставляются компанией «АЛЮТЕХ»

EN These fasteners and accessories are not supplied by ALUTECH

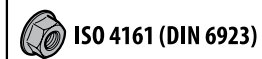
DE Die dargestellten Befestigungselemente und Zubehörteile werden von ALUTECH nicht geliefert

FR Les fixations et les accessoires spécifiés ne sont pas fournis par ALUTECH

UA Вказані кріпильні елементи і комплектуючі компанія «АЛЮТЕХ» не постачає



B1	M6×25-8.8
B2	M6×30-8.8
B3	M8×16-8.8
B4	M10×25-8.8
B5	M10×30-8.8
B6	M12-8.8



N3	M6-8
N4	M8-8
N5	M10-8
N6	M12-8



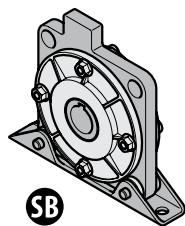
N1	M10-8
N2	M12-8



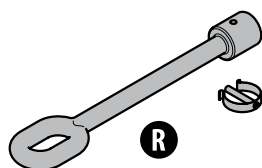
W1	6
W2	10
W3	12



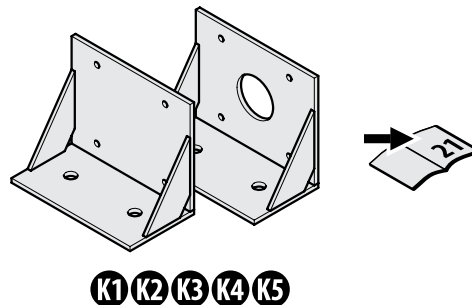
ISO 7093-1-12 (DIN 9021)

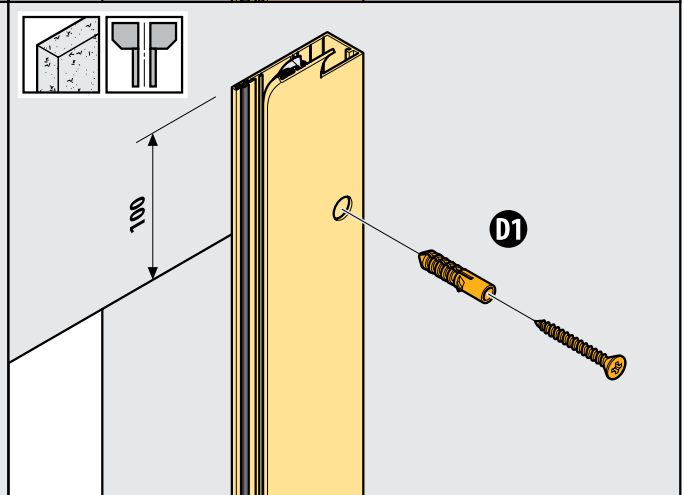
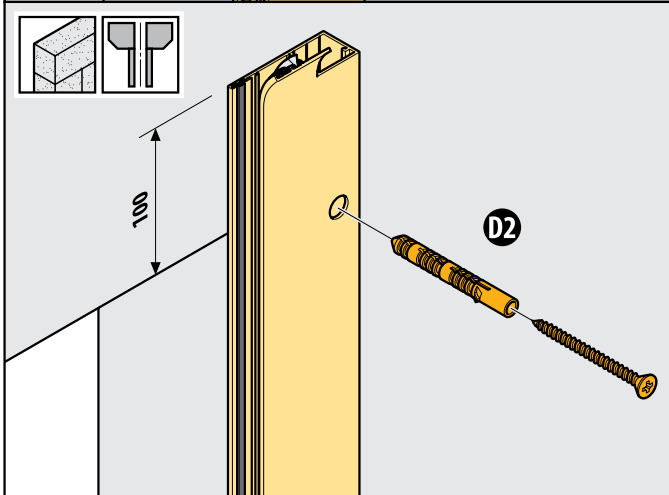
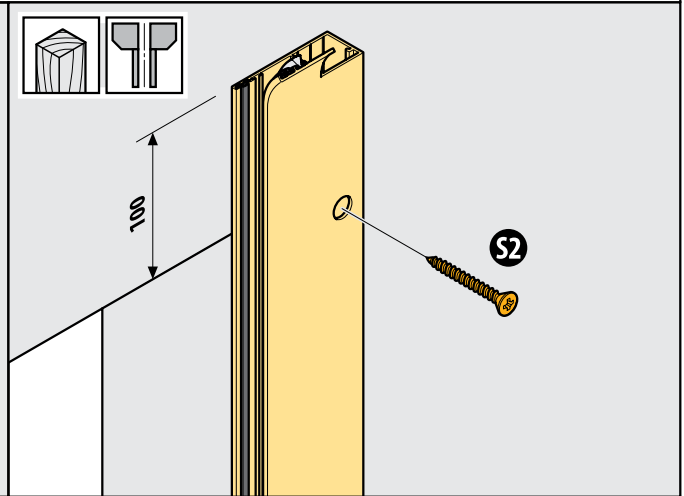
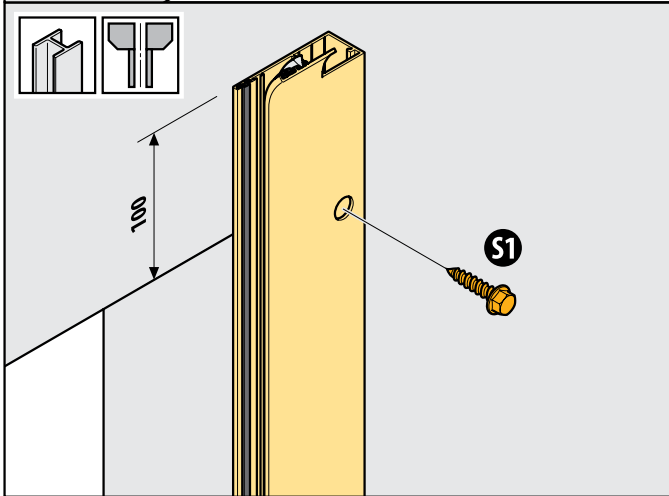
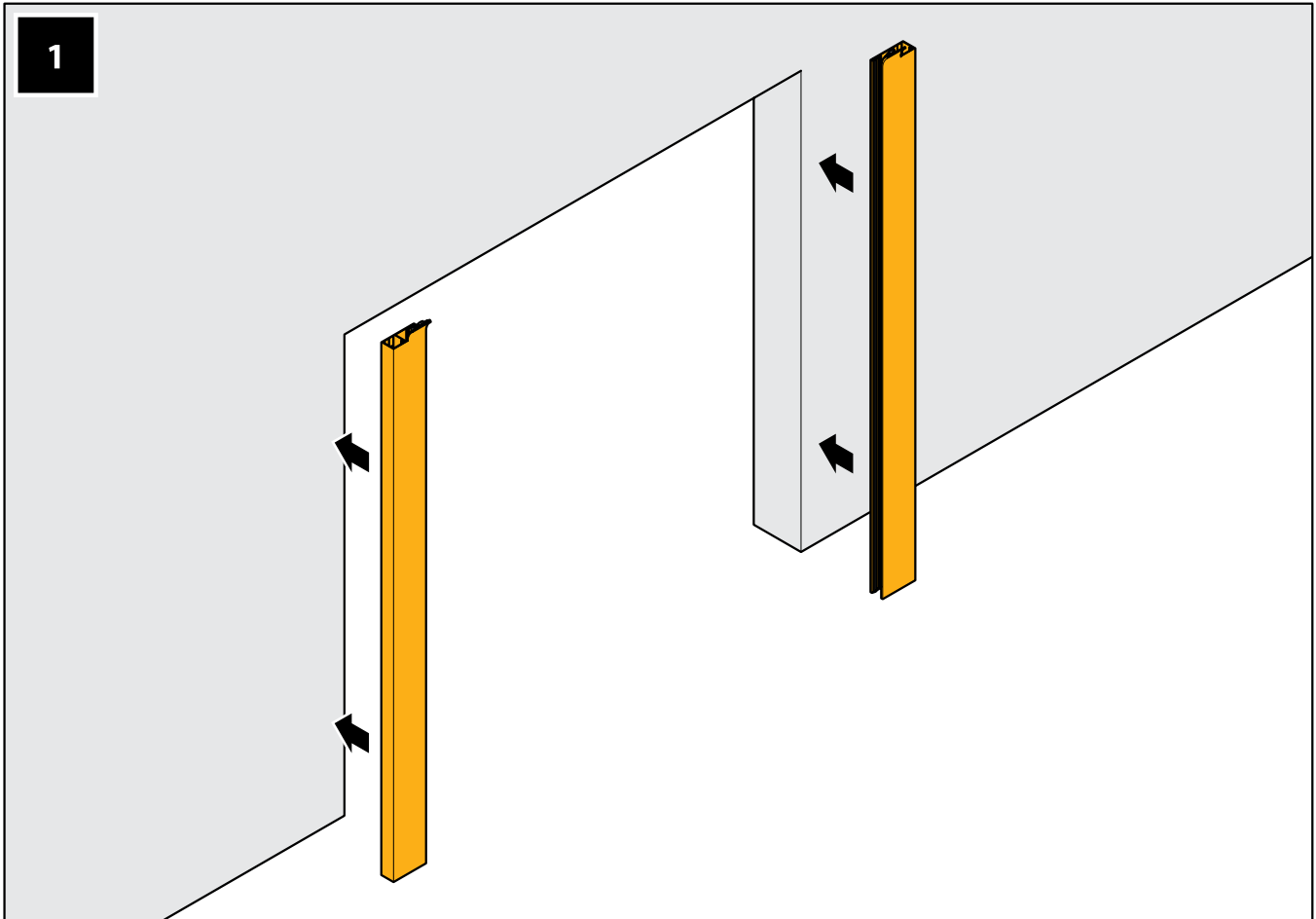


TA 1/2-RD (Timmer)
2007931 (Simu)

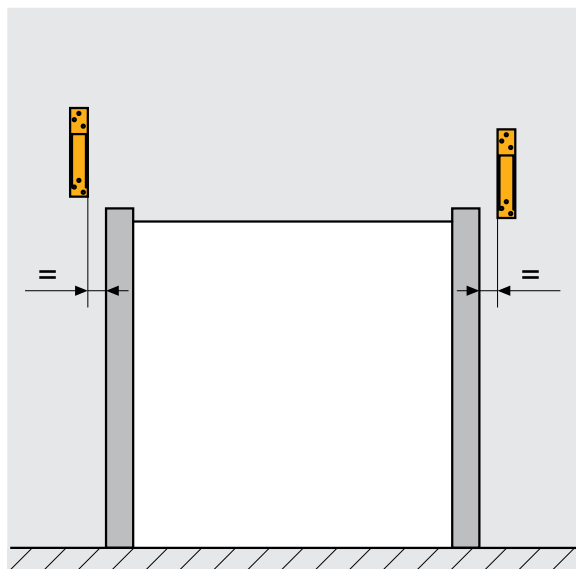


9340020 (Simu)





2



	AM3, AM4, Simu T8, SBB32, IB/147	KUG 30	IB 332 Nm	Somfy Compact
KN	300	327	280*	250

	AM3, AM4, Simu T8	Somfy Compact
KS	35	0

RU

* Размер требует уточнения
(зависит от модели инерционного тормоза)

EN

* The size needs to be specified
(depends on the inertia brake model)

DE

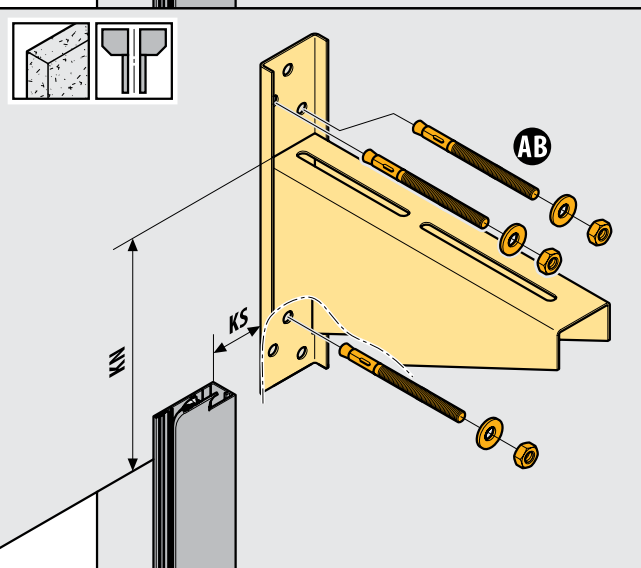
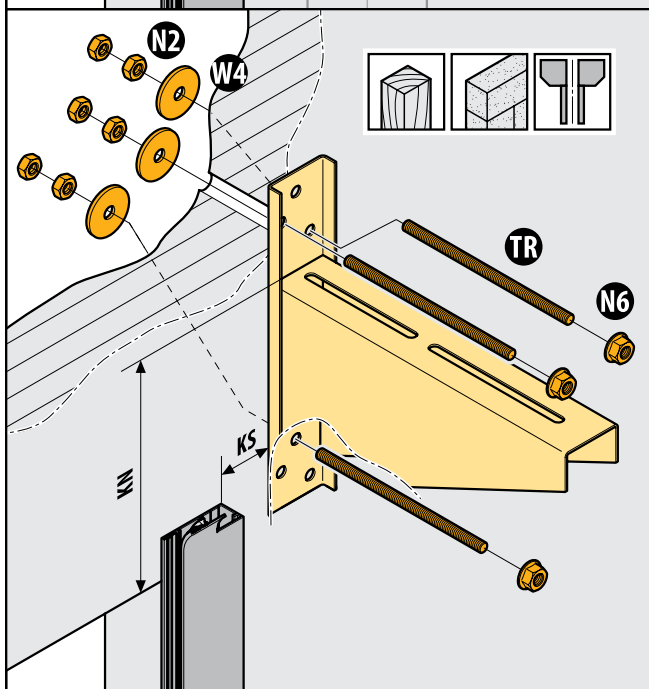
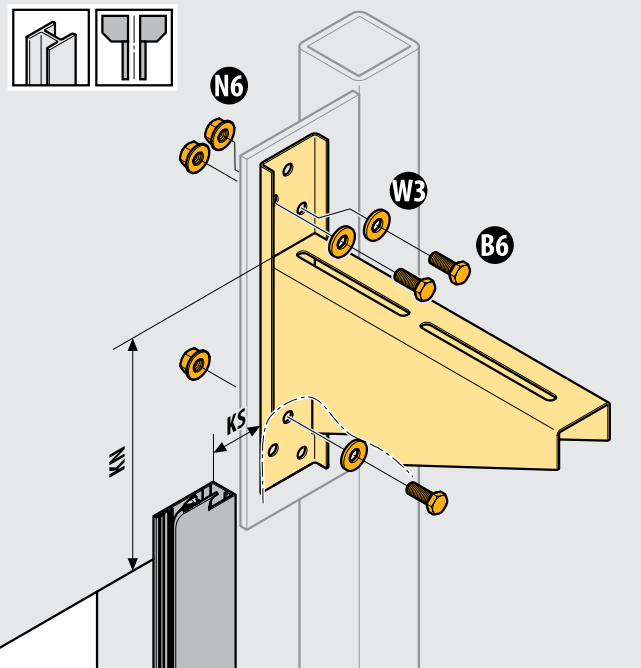
* Die Größe bedarf Präzisierung
(hängt von der Ausführung der Abrollsicung ab)

FR

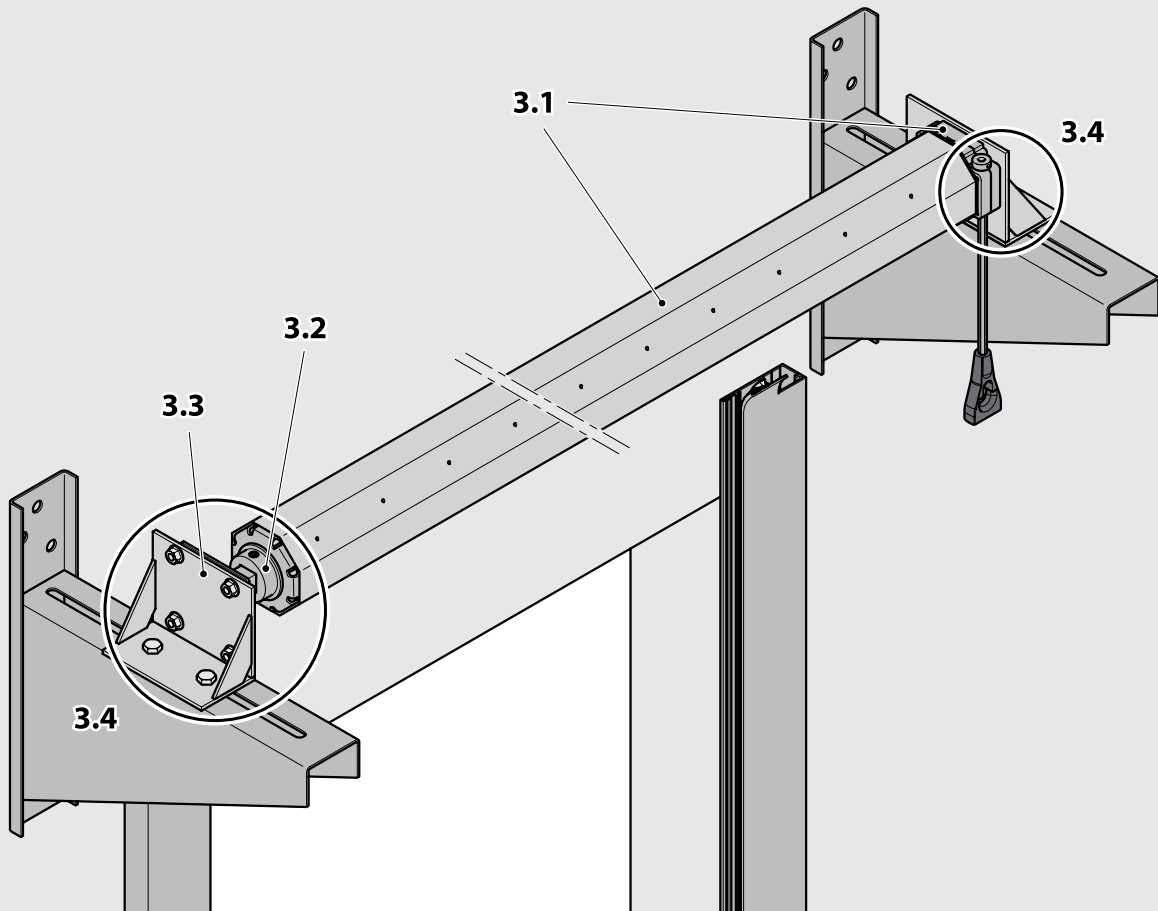
* La taille nécessite la précision
(dépend du modèle du parachute)

UA

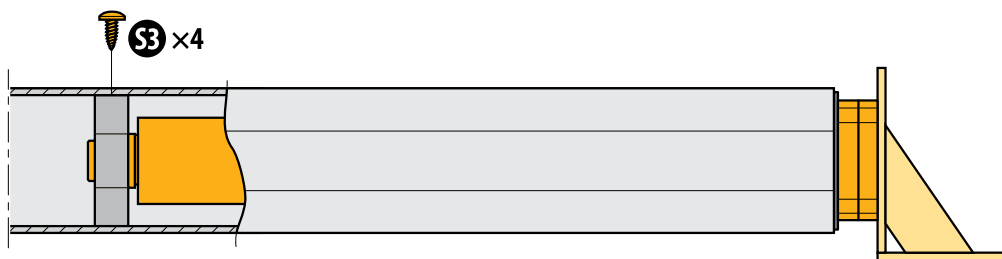
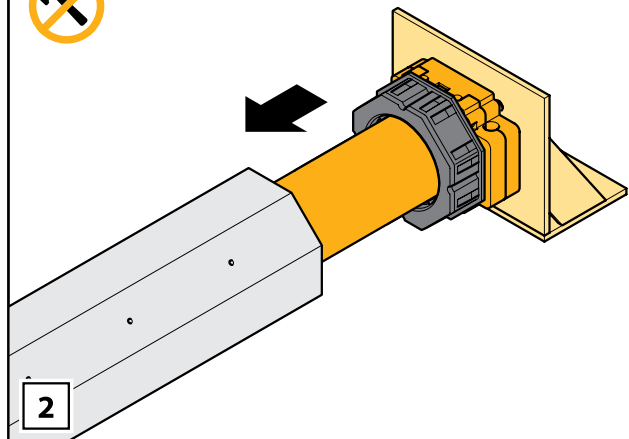
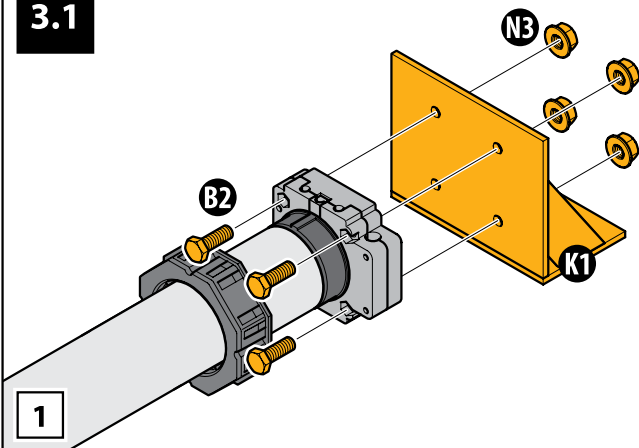
* Розмір потребує уточнення
(залежить від моделі інерційного гальма)



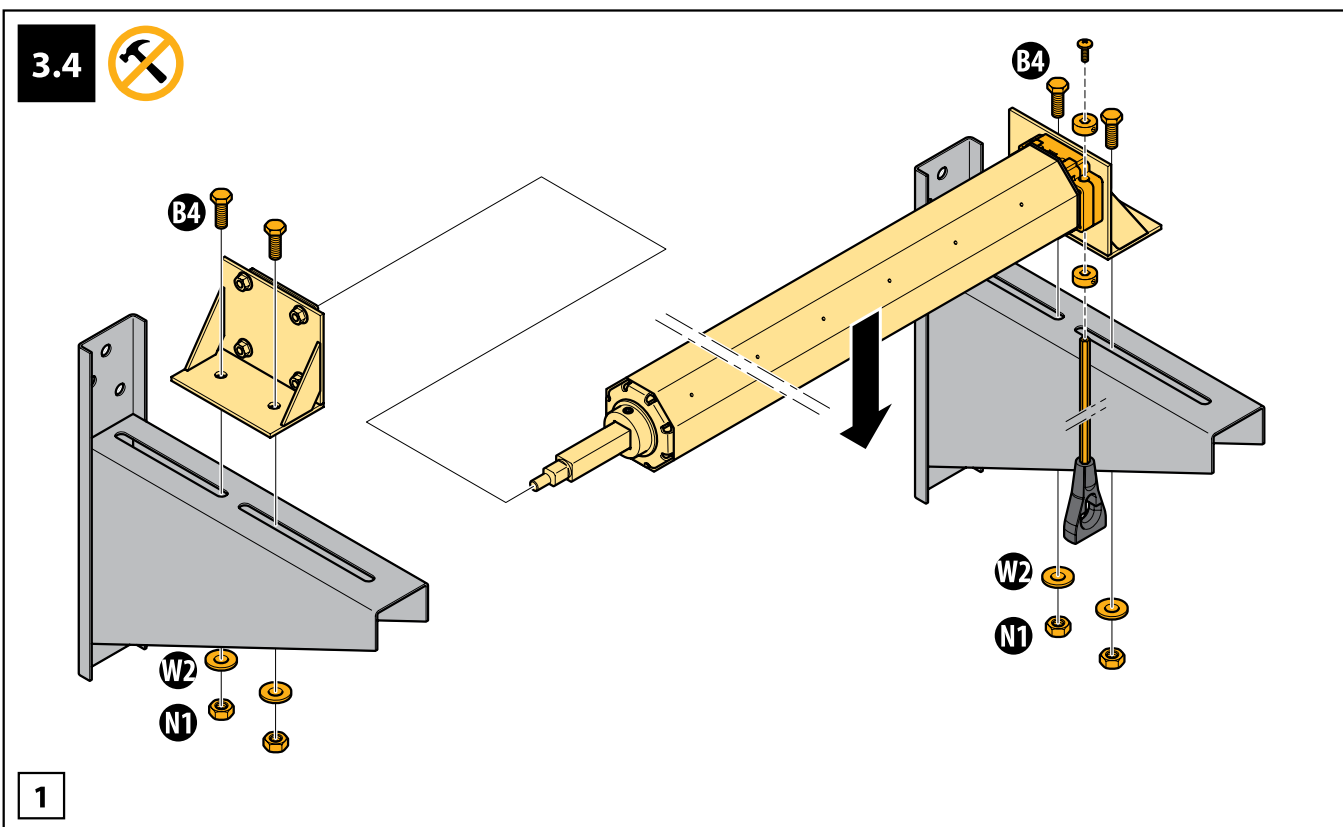
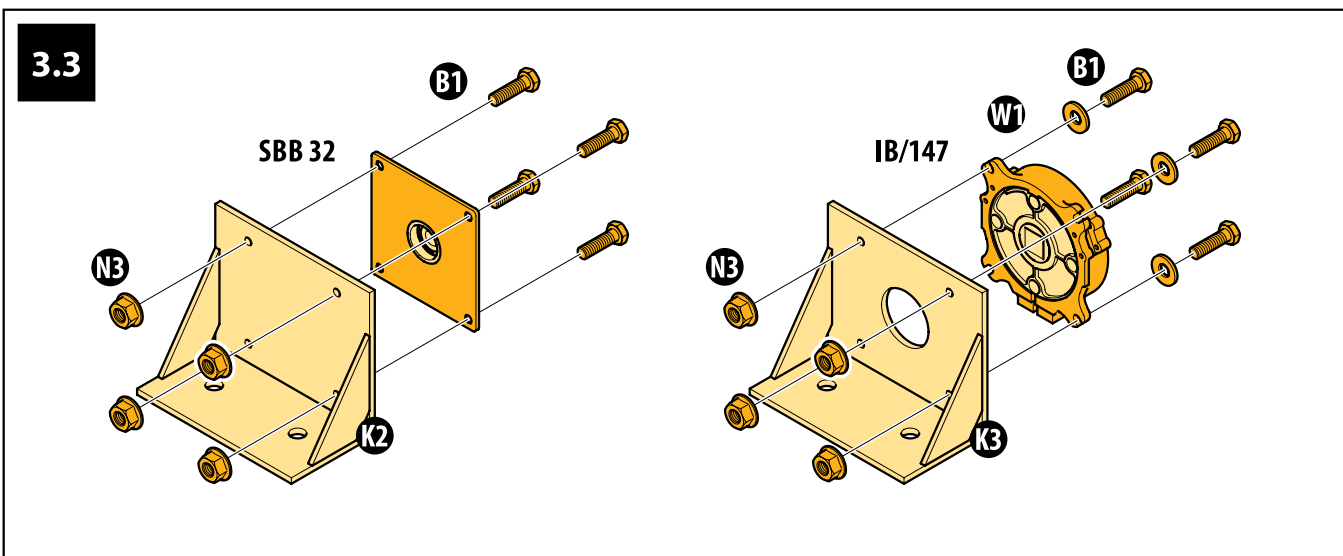
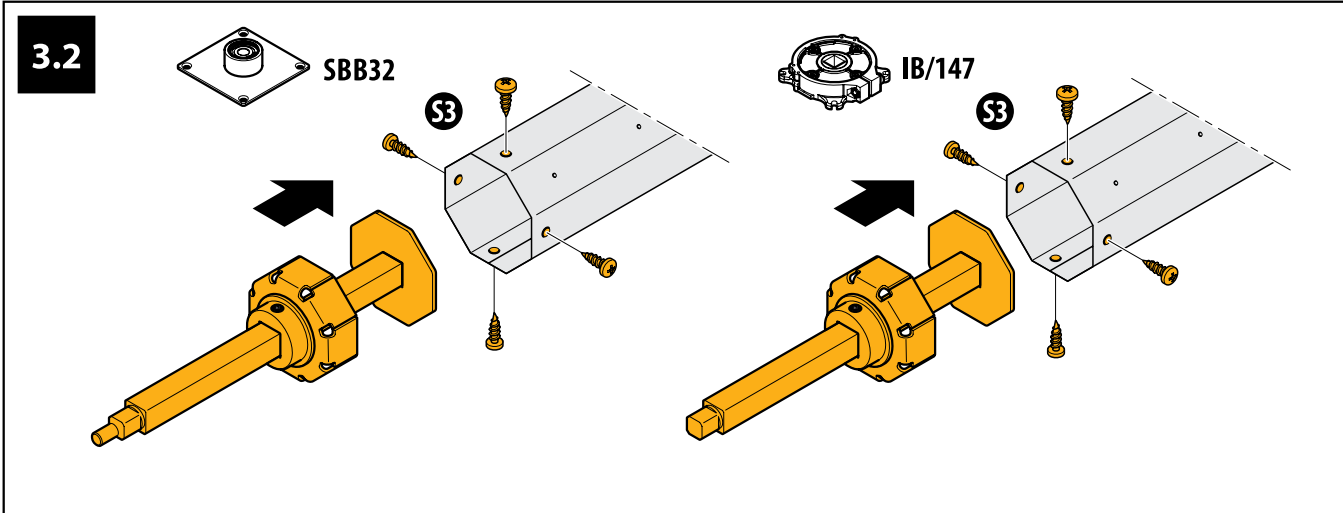
3 AM3

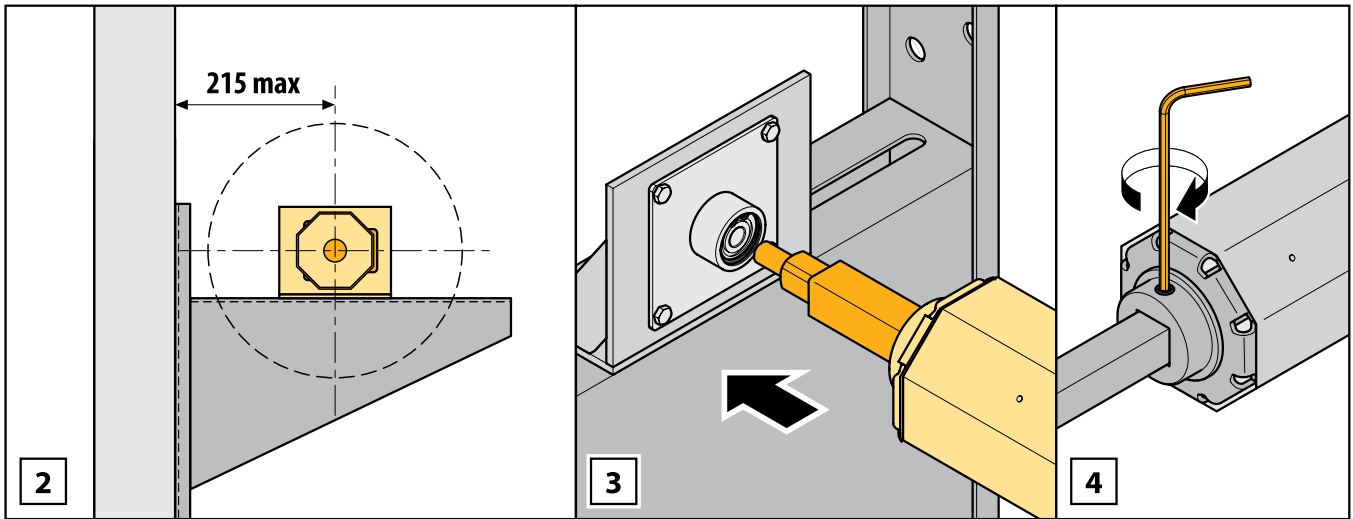


3.1

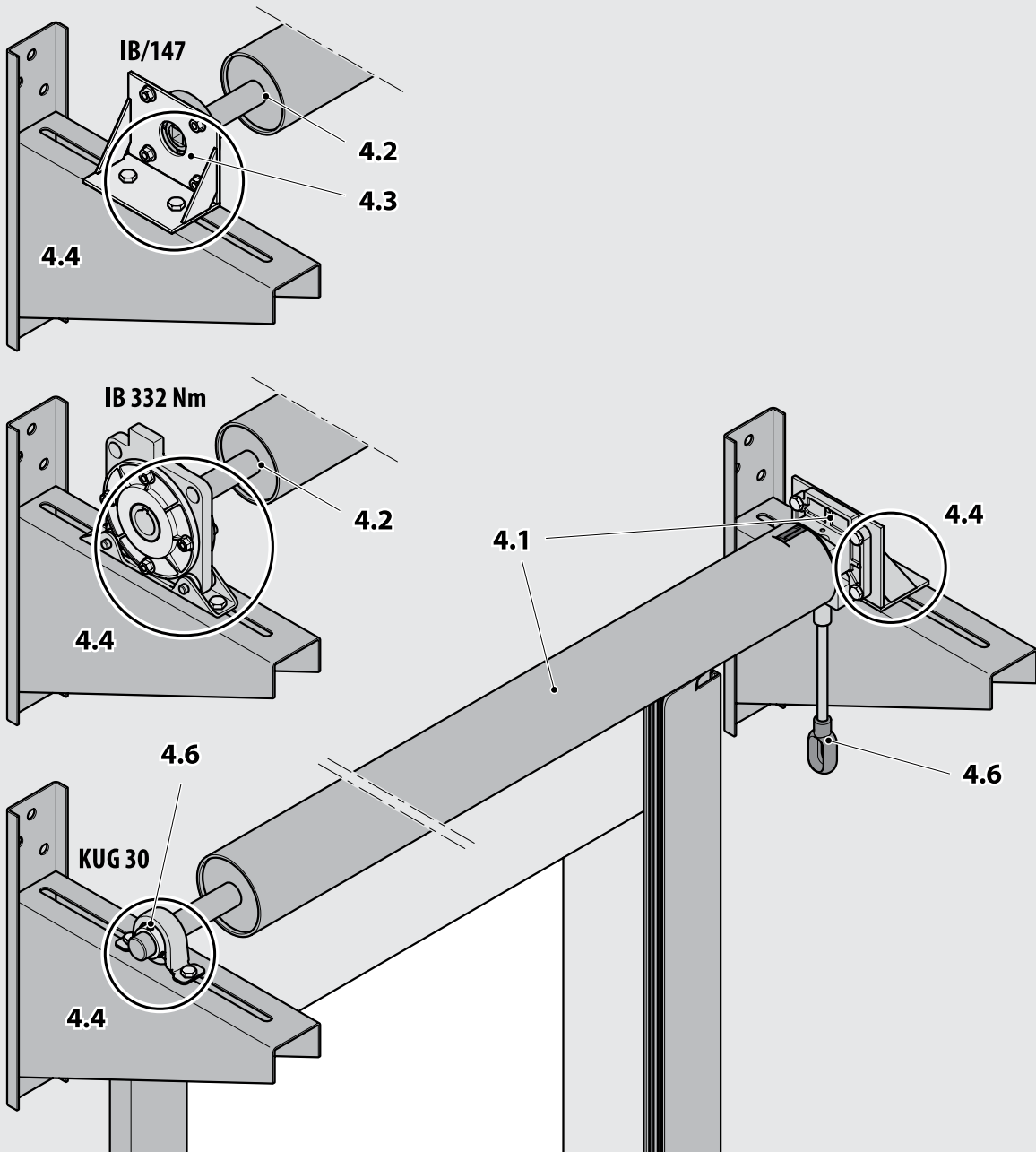


3





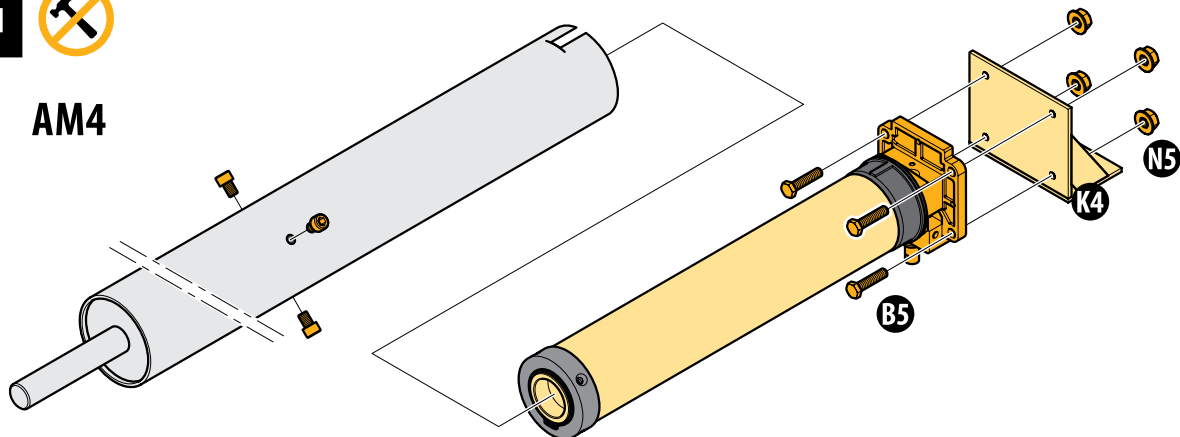
4 AM4, SIMU T8



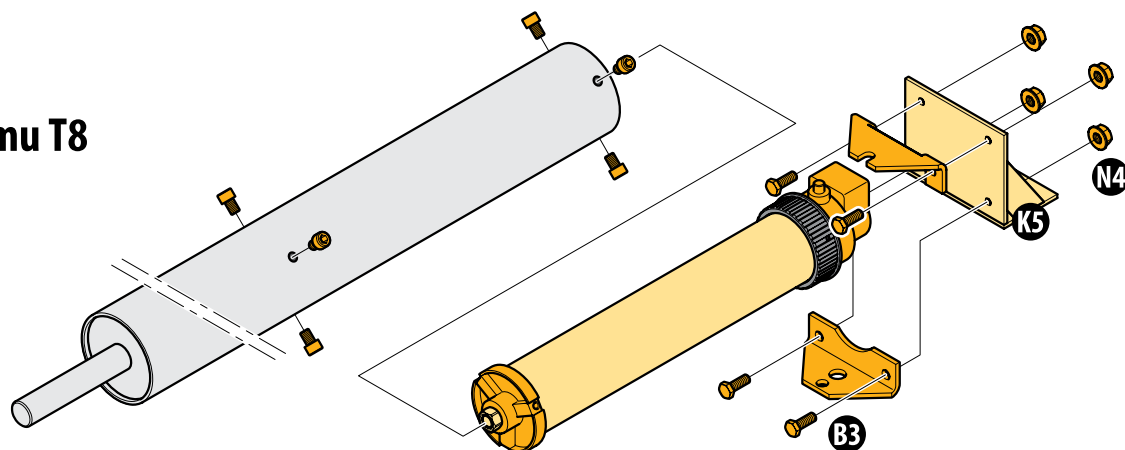
4.1



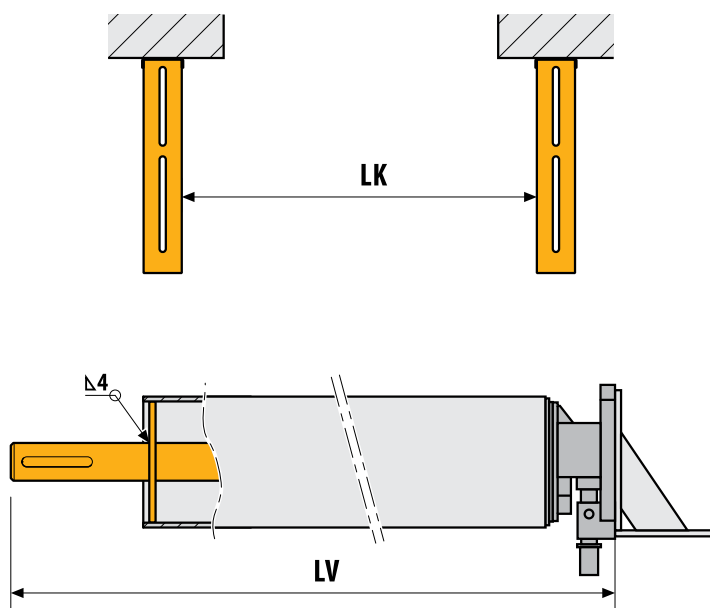
AM4



Simu T8

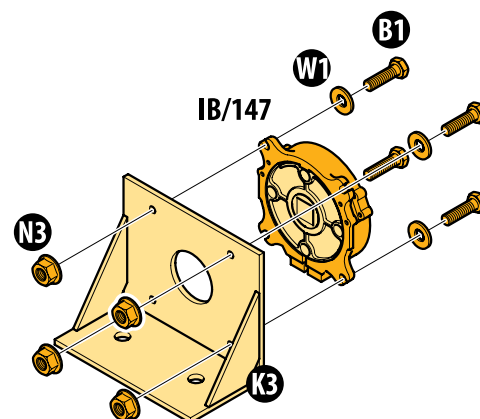


4.2

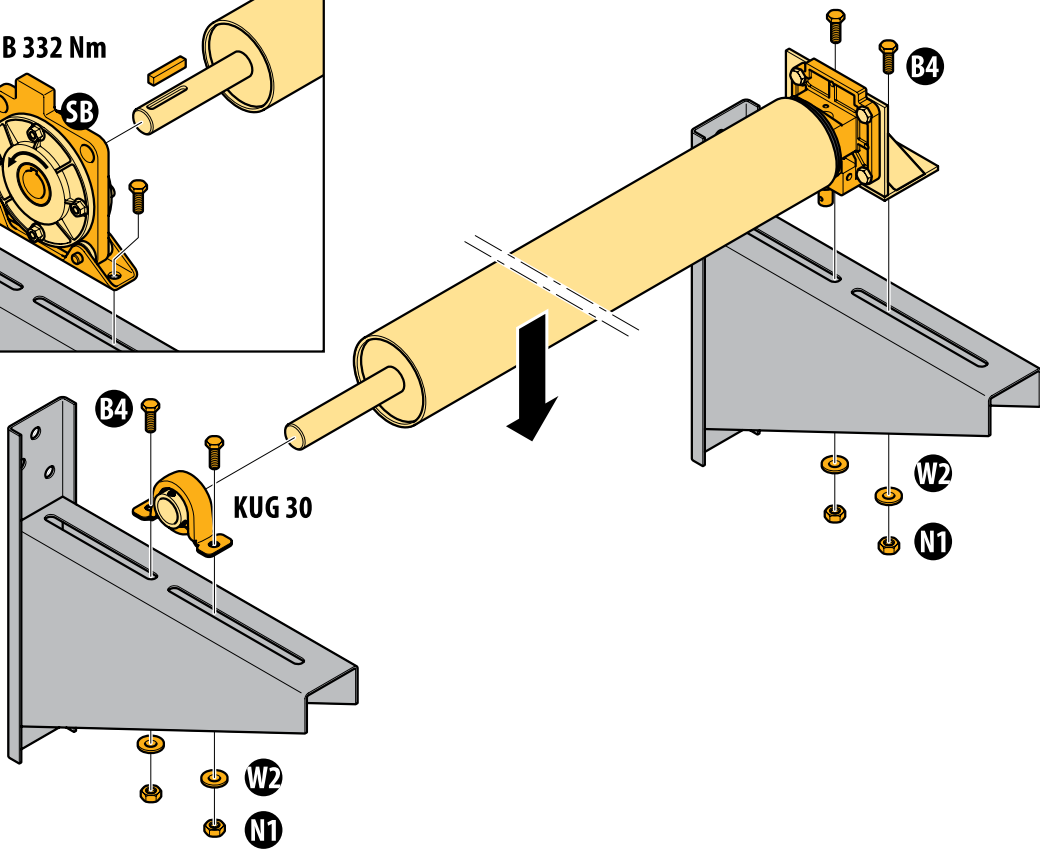
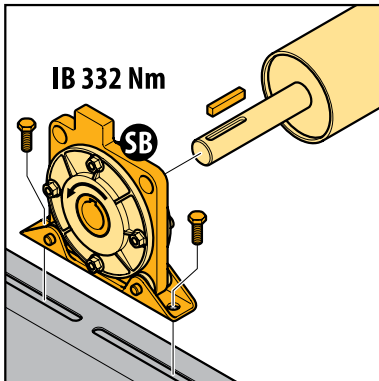
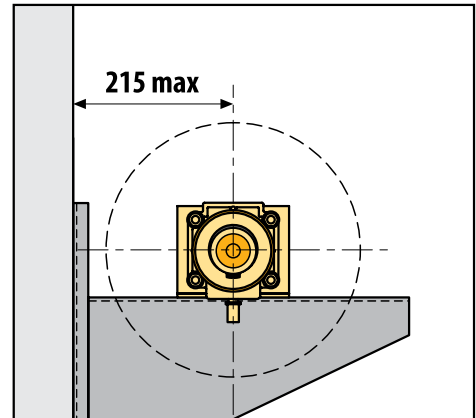
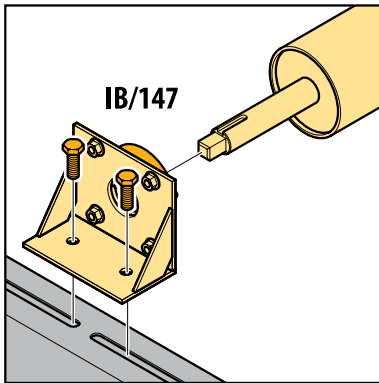


IB/147	LV=LK
IB 332 Nm	LV=LK+76

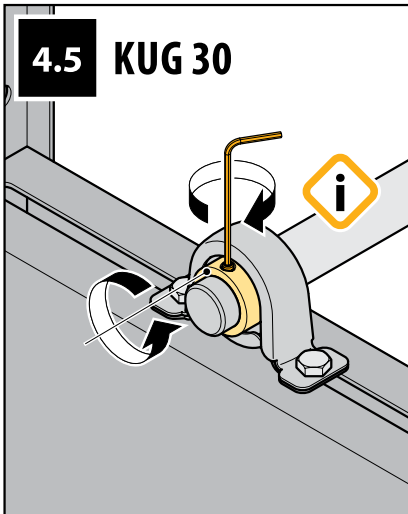
4.3



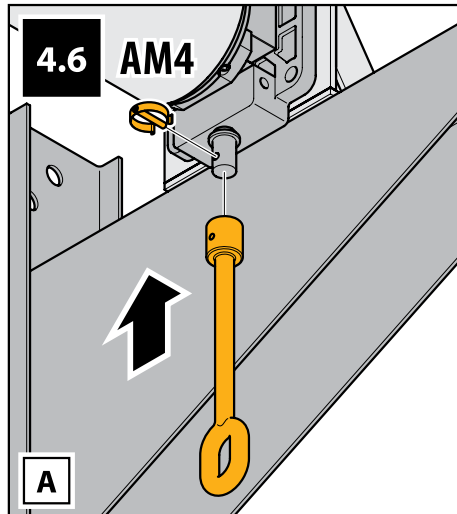
4.4



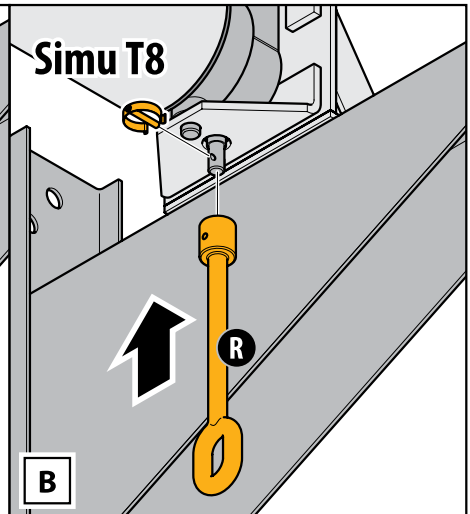
4.5 KUG 30



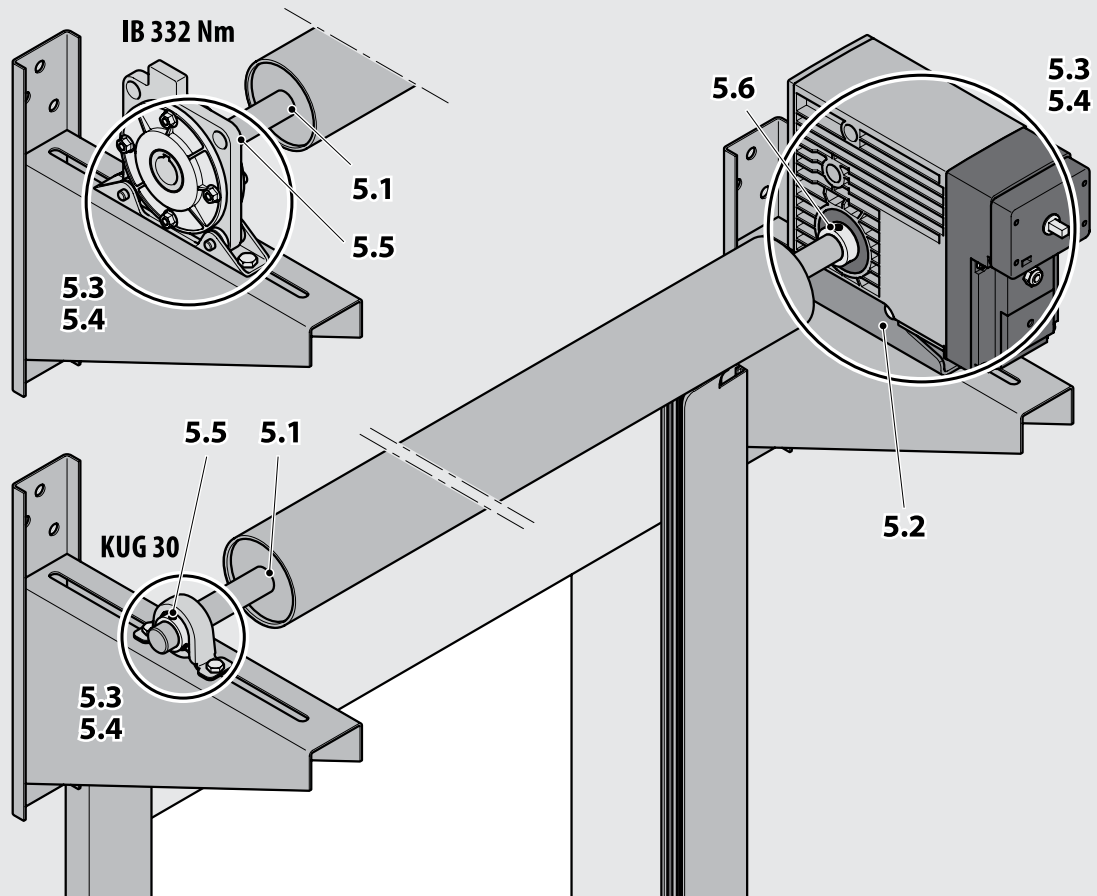
4.6 AM4



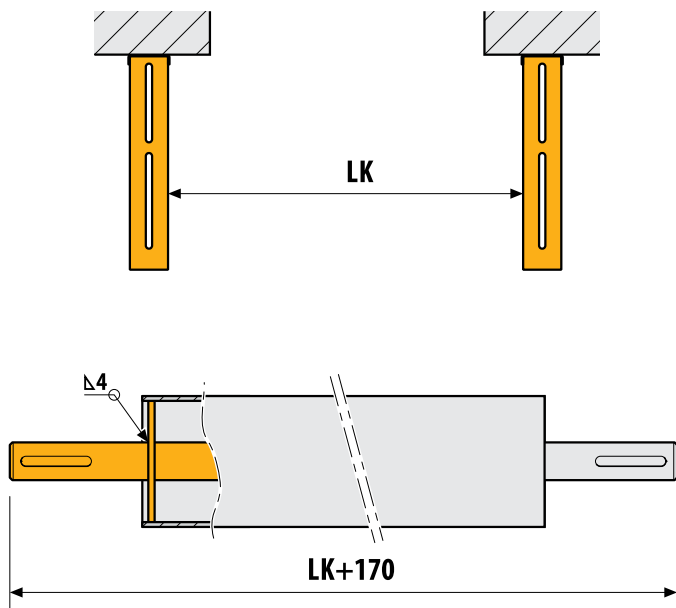
Simu T8



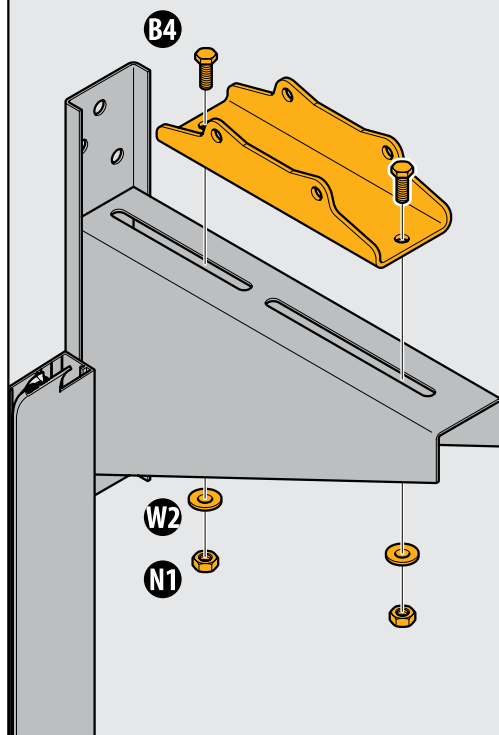
5 Somfy Compact

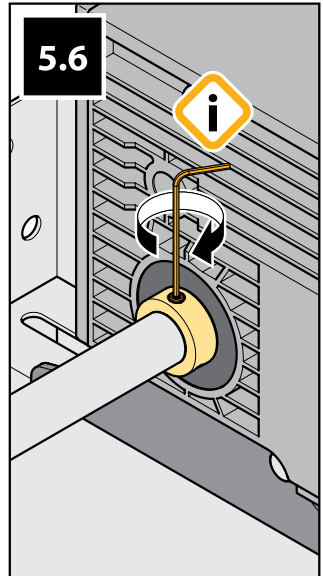
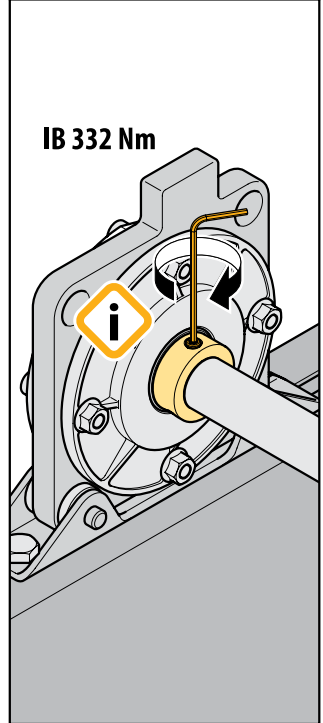
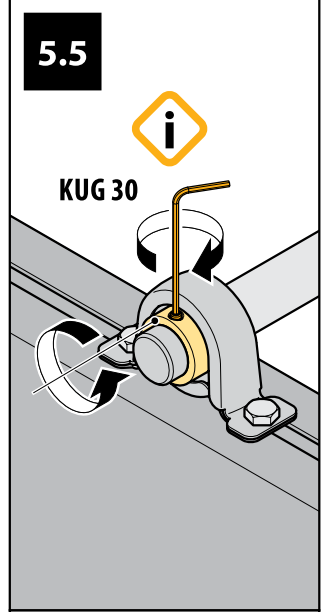
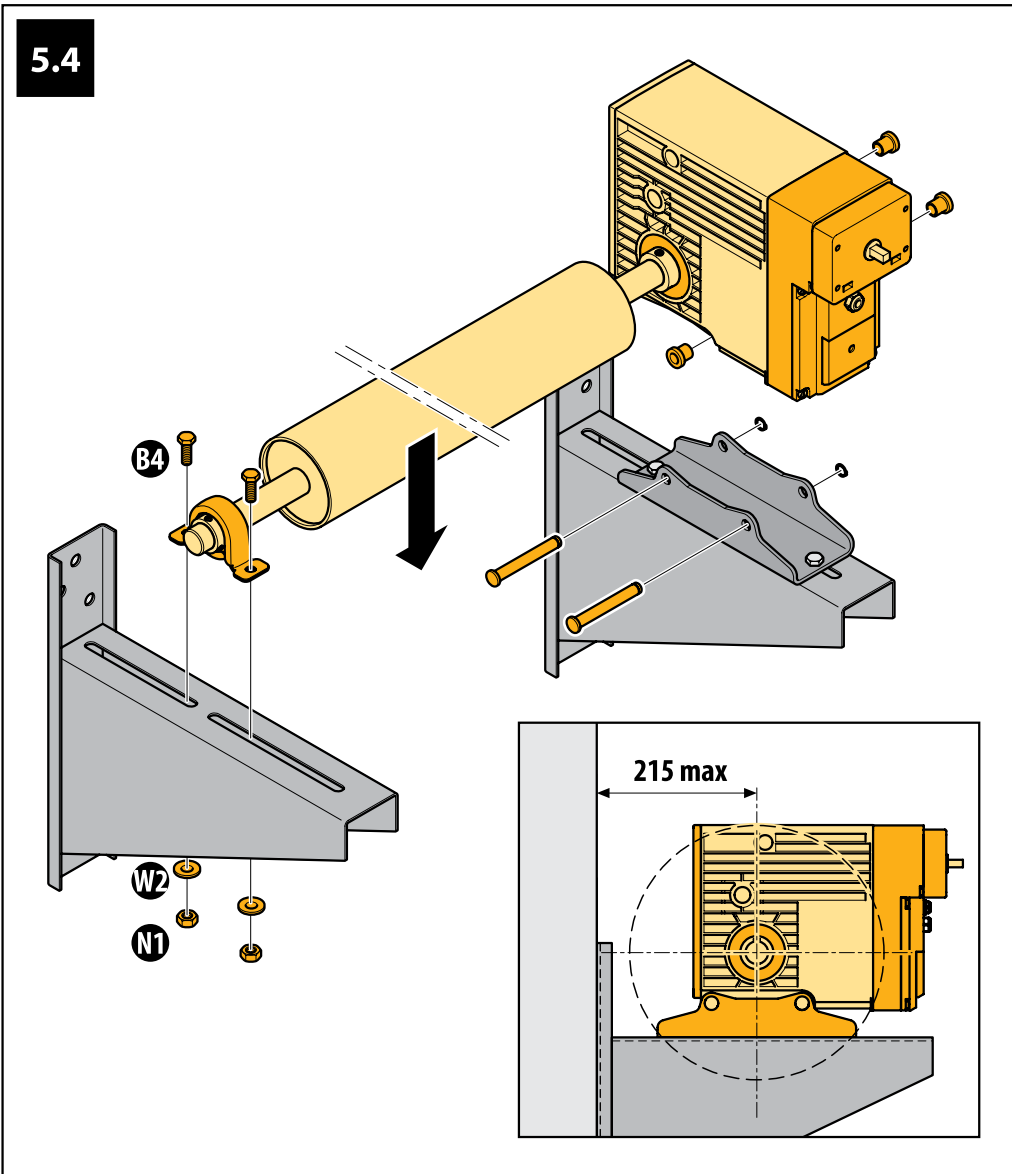
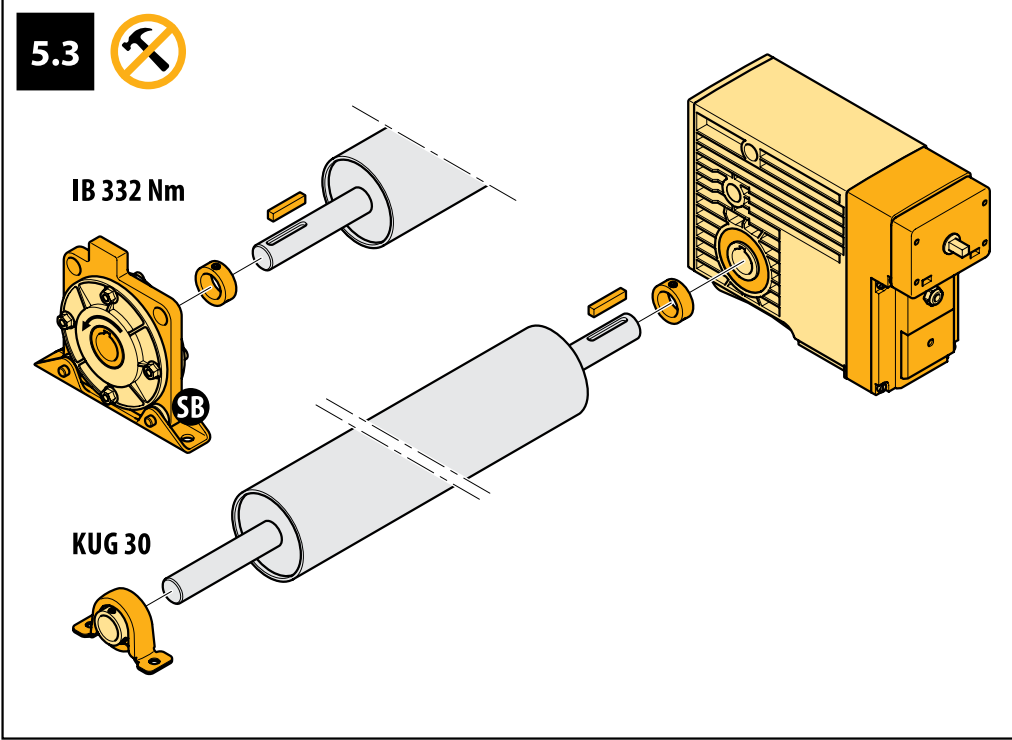


5.1



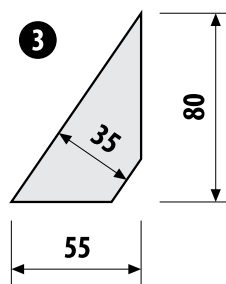
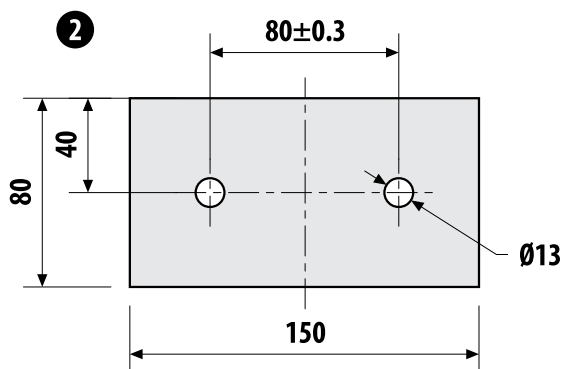
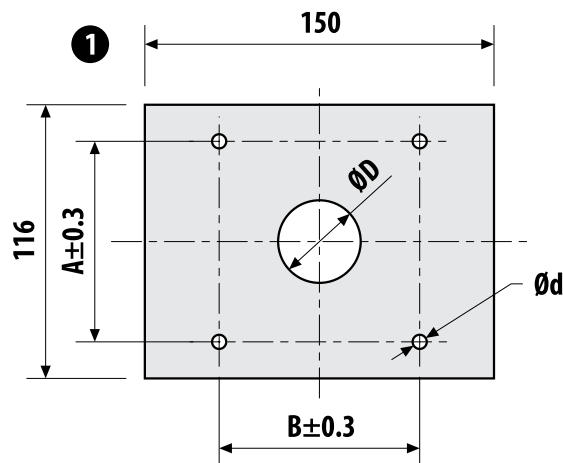
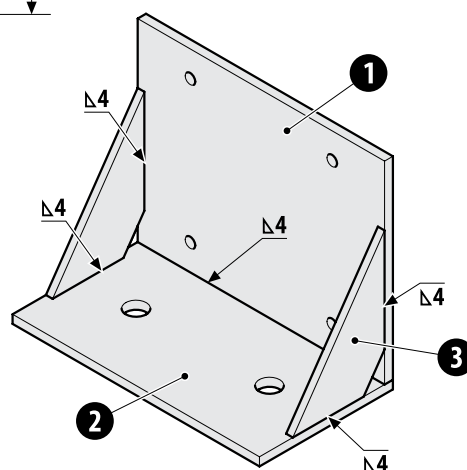
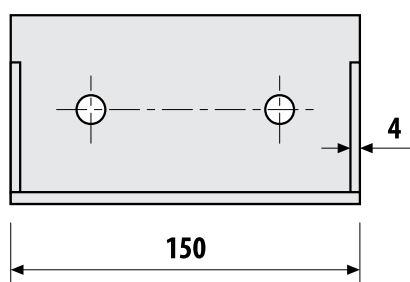
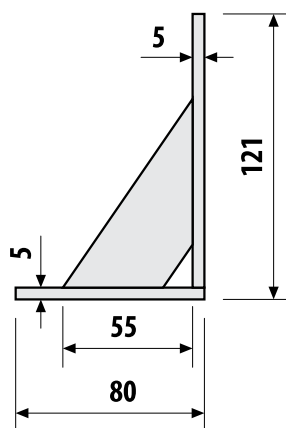
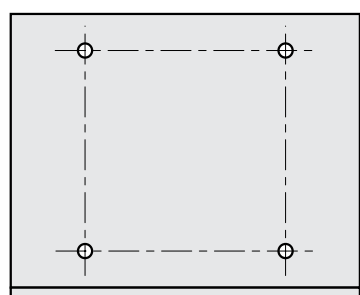
5.2







Кронштейн | Bracket | Halterung | Support | Кронштейн



	A	B	d	D
K1	61	61	7	-
K2	85	85	7	-
K3	85	85	7	35
K4	80	100	11	-
K5	80	100	9	-

Материал: сталь
Material: steel

Werkstoff: Stahl
Matériel: acier

Матеріал: сталь



ул. Селицкого, 10
220075, Республика Беларусь, г. Минск
Тел. +375 (17) 330 11 00
Факс +375 (17) 330 11 01
www.alutech-group.com

10, Selitskogo str.
220075, Minsk, Republic of Belarus
Tel. +375 (17) 330 11 00
Fax +375 (17) 330 11 01
www.alutech-group.com