



Инструкция по эксплуатации

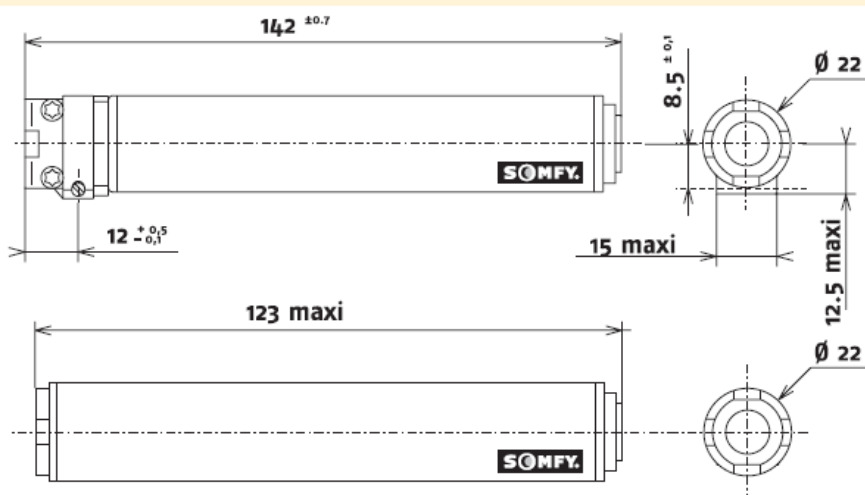


Шпindelная блокировка нижнего конечного положения AMS/MS25

Для того, чтобы оптимально использовать преимущества устройства AMS25/MS25 внимательно прочтите нижеприведенную инструкцию

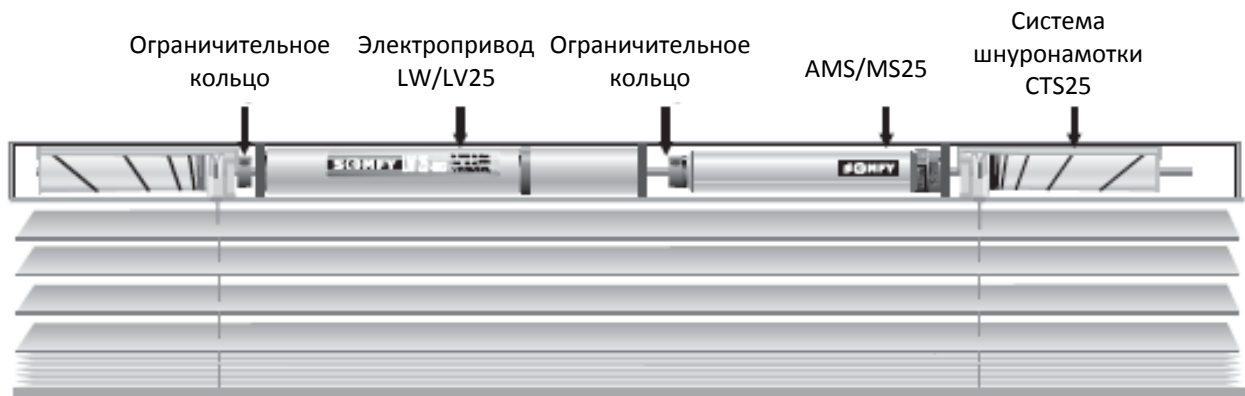
Шпindelная блокировка применяется для установки крайнего нижнего конечного положения полотна горизонтальных жалюзи при использовании электроприводов серии LW/LV. Блокировка осуществляется в одном направлении. Не требует подключения к питанию. Регулировка нижнего крайнего положения полотна после установки возможна только при применении AMS25.

1. Технические характеристики AMS/MS25

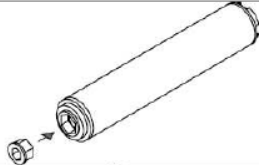
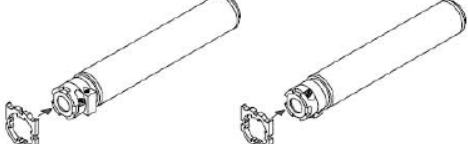
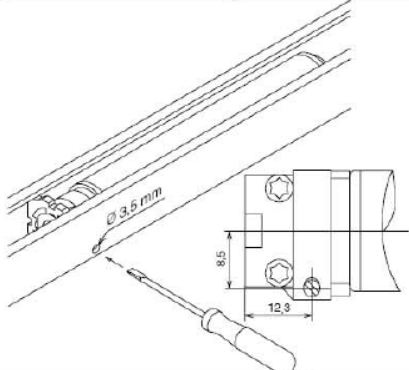
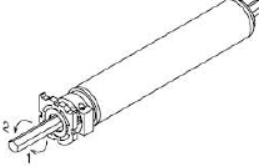
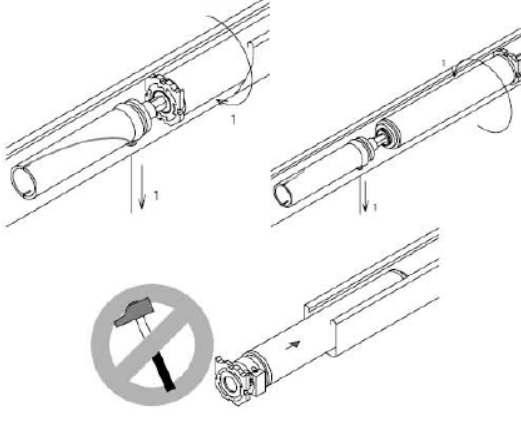


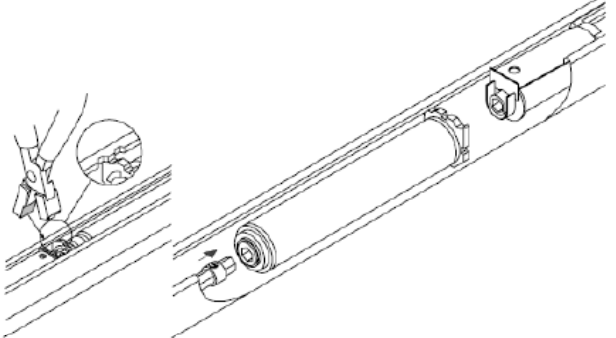
Технические характеристики	AMS 25	MS 25
Максимальный крутящий момент привода(Нм)	0,8	0,8
Максимальное количество оборотов в одном направлении	60	60
Заводская установка конечного положения в направлении вращения	1	1
Передаточное отношение установочного винта	1/12,5	-
Температурный диапазон работы*	от -10 до +60°	от -10 до +60°
Применение только внутри помещения		
Вид защиты	IP40	IP40
Вес (г)	70	70
Патент заявлен	US 5.699.847	FR 2735812

2. Общая схема расположения AMS/MS25



3. Схема сборки AMS/MS25

1.	Установите адаптер в посадочное место шпindelной блокировки.	
2.	Закрепите зажим .	
3.	При необходимости просверлите регулировочное отверстие в карнизе.	
4.	Переведите шпindelную блокировку в крайнее положение при положении «стоп». Установите ее на вал.	
5.	Вставьте AMS 25 в предусмотренное место в верхнем карнизе.	

6.	Проденьте вал через конусы системы CTS25.	
7.	Зафиксируйте положение шпindelной преграды при помощи плоскогубцев. Необходимо установить на вал стопорные кольца.	
8.	<p>Остановка двигателя в верхнем положении происходит автоматически за счет внутренней блокировки электропривода. Остановка в крайнем нижнем положении происходит за счет шпindelной блокировки AMS25.</p> <p>Тонкая регулировка осуществляется благодаря регулировочному винту:</p> <p><i>Для увеличения конечного положения необходимо повернуть винт в сторону «1».</i></p> <p><i>Для уменьшения соответственно в сторону «2».</i></p> <p>Полный цикл регулировки 12,5 оборотов регулировочного винта.</p>	