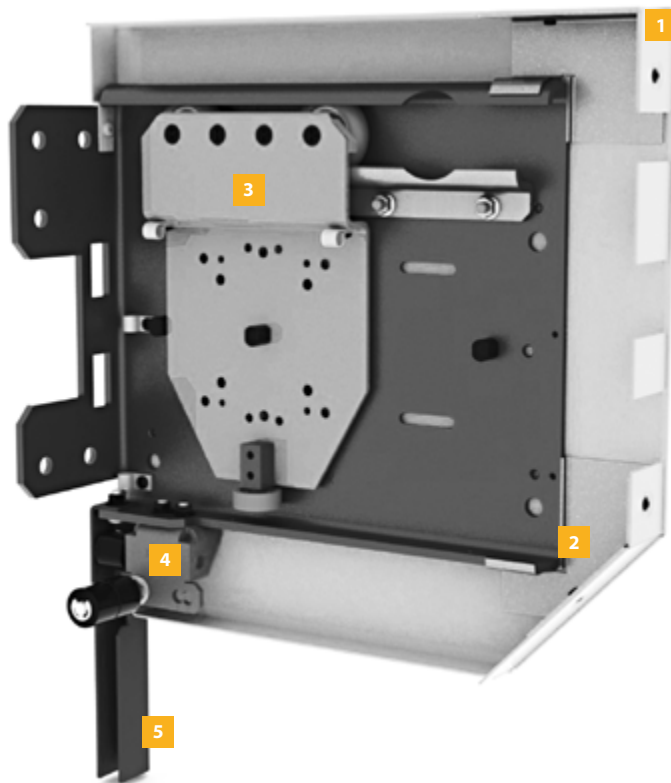


## СИСТЕМА «4-B-1»



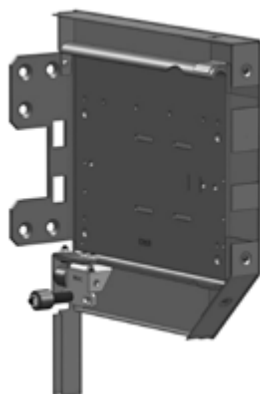
1	Крышка боковая SF360/C
2	Консоль CCM
3	Каретка подвижная RC360/C
4	Ролик направляющий RG/C (RGH/C)
5	Кронштейн соединительный GF/C



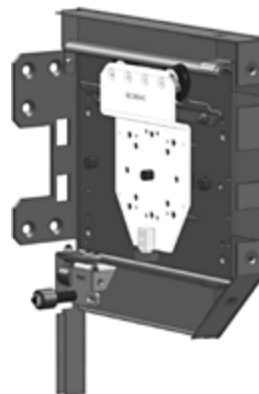
Бескоробной монтаж  
с использованием  
выносных консолей CCM



Бескоробной монтаж  
с использованием выносных  
консолей CCM и подвижных  
кареток RC360/C



Коробной монтаж  
с использованием выносных  
консолей CCM, боковых  
крышек SF360/C (SF405/C)  
и защитных коробов SB45/360  
(SB45/405)



Коробной монтаж с использованием  
выносных консолей CCM,  
подвижных кареток RC360/C,  
боковых крышек SF360/C (SF405/C)  
и защитных коробов SB45/360  
(SB45/405)