

# **FALCON M**



# **GENIUS®**

**ПРОДУКЦИЯ КОМПАНИИ СЕРТИФИЦИРОВАНА  
ПО МЕЖДУНАРОДНОМУ СТАНДАРТУ  
= ISO 9001/2000 =**



# РЕКОМЕНДАЦИИ ДЛЯ УСТАНОВЩИКОВ

## ОСНОВНЫЕ ПРАВИЛА ТЕХНИКИ БЕЗОПАСНОСТИ

- 1) ВНИМАНИЕ. От выполнения указанных ниже правил техники безопасности зависит безопасность людей. Неправильная установка или ненадлежащее использование изделия может привести к получению тяжелых телесных повреждений.
- 2) Перед началом установки изделия следует внимательно изучить инструкции.
- 3) Материал упаковки (пластик, полистирол) представляет потенциальную опасность для детей, поэтому он должен быть недоступен детям.
- 4) Сохраните инструкции – они пригодятся Вас в будущем.
- 5) Изделие разработано и изготовлено исключительно для применения по назначению в соответствии с настоящими инструкциями. Любое другое применение изделия, помимо указанного, может привести к ухудшению качества/нарушению работы изделия и/или представлять опасность.
- 6) Изготовитель не несет никакой ответственности за неправильное использование системы автоматизации или применение ее не по назначению.
- 7) Запрещается установка оборудования во взрывоопасных условиях, в присутствии легковоспламеняющихся веществ. Невыполнение данного правила может привести к самым тяжелым последствиям.
- 8) Механические узлы оборудования должны соответствовать стандартам EN 12604 и EN 12605.  
Для обеспечения надлежащей безопасности в странах, не входящих в состав Евросоюза, необходимо, помимо соблюдения государственных норм и правил, выполнить требования указанных стандартов.
- 9) Изготовитель не отвечает за последствия, вызванные несоблюдением требований к конструкции механизмуемых запорных элементов, а также за деформации, возникшие при эксплуатации системы.
- 10) Монтаж должен соответствовать стандартам EN 12453 и EN 12445. Автоматика должна иметь уровень безопасности C+E.
- 11) Перед выполнением любых технических работ следует отключить систему от сети питания.
- 12) Подключение к электрической сети должно быть произведено с помощью двухполюсного выключателя с зазором между контактами не менее 3 мм. Рекомендуется установить двухполюсный тепловой расцепитель, рассчитанный на максимальный ток 6 А.
- 13) Необходимо установить дифференциальный выключатель с порогом срабатывания 0,03 А.
- 14) Корпус системы должен быть заземлен надлежащим образом.
- 15) Система оснащена встроенным предохранительным устройством, ограничивающим максимальное усилие привода. Тем не менее, рекомендуется проверить характеристики системы на соответствие стандартам, указанным в п. 10.
- 16) Для защиты от опасностей, связанных с механическим перемещением створок ворот (опасность раздавливания, затягивания или отрезания), на опасных участках должны быть установлены предохранительные устройства (стандарт EN 12978).
- 17) Каждый привод должен быть подключен к системе световой индикации. Кроме того, помимо устройств, перечисленных в п. 16, на ворота должен быть установлен предупредительный знак.
- 18) При использовании неоригинальных деталей изготовитель не несет ответственности за безопасность и эффективность работы системы.
- 19) В случае ремонта изделий следует использовать для замены только оригинальные детали изготовителя.
- 20) Запрещается любая модификация узлов и деталей.
- 21) Установщик обязан сообщить покупателю всю необходимую информацию о ручном способе открывания ворот в случае сбоя в сети электропитания и должен передать покупателю руководство пользователя, поставляемое вместе с изделием.
- 22) Во время работы привода около него не должны стоять посторонние, особенно дети.
- 23) Брелок дистанционного управления и прочие пусковые устройства следует беречь от детей во избежание случайного включения привода.
- 24) Проезд через ворота допускается только при полностью открытых створках ворот.
- 25) Попытки самостоятельно выполнить ремонт или устранить неисправность не допускаются – во всех случаях следует обращаться к специалистам.
- 26) Все что не разрешено в данных инструкциях – запрещено!

# СОДЕРЖАНИЕ

1. Описание изделия и технические характеристики .....	стр. 4
2. Габаритные размеры .....	стр. 4
3. Интенсивность использования .....	стр. 4
4. Электронные устройства (стандартная комплектация) .....	стр. 4
5. Установка .....	стр. 5
5.1 Технические требования .....	стр. 5
5.2 Фундамент для монтажной панели .....	стр. 5
5.3 Механический монтаж .....	стр. 5
5.4 Монтаж зубчатой рейки .....	стр. 5
6. Ввод в действие.....	стр. 6
6.1 Подключение блока управления .....	стр. 6
6.2 Выбор места установки ограничителей хода .....	стр. 6
7. Проверка работы автоматической системы .....	стр. 7
8. Ручное управление .....	стр. 7
9. Возобновление работы в нормальном режиме.....	стр. 7
10. Особое применение.....	стр. 7
11. Техническое обслуживание .....	стр. 7
12. Ремонт .....	стр. 7
13. Аксессуары .....	стр. 7

## ЗАЯВЛЕНИЕ О СООТВЕТСТВИИ ЕВРОПЕЙСКИМ СТАНДАРТАМ

(в соответствии с директивой 98/37/CE)

Изготовитель: GENIUS S.p.a  
Адрес: Via Padre Elzi, 32  
24050-Grassobbio  
BERGAMO – ITALY  
(Бергамо, Италия)

настоящим заявляет, что изделия, называемые электромеханические приводы FALCON M

соответствует следующим стандартам:

- Директива 98/37/EC на машинное оборудование
- а также отвечают особым требованиям международных стандартов безопасности: 73/23/EEC с внесенными поправками 93/68/EEC , 89/336/EEC с внесенными поправками 92/31/EEC и 93/68/EEC.

Настоящим изготовитель удостоверяет, что упомянутые изделия не могут быть введены в эксплуатацию до тех пор, пока установке, для которой они предназначены, не будет присвоен знак «CE» в соответствии со стандартом 89/37/CE с учетом внесенных поправок местного имплементирующего законодательства.


Grassobbio (Грасобио, Италия), 10.11.2006


Генеральный директор

D. Gianantoni  


Указания по чтению инструкций:

Перед тем, как приступить к установке привода, следует полностью изучить данное руководство.

Символом  выделены правила, выполнение которых необходимо для обеспечения безопасности работников и безаварийной работы системы.

Символом  выделены примечания, касающиеся характеристик и работы системы.

# Автоматические приводы FALCON

Данные инструкции предназначены для приводов следующих моделей:

**FALCON 14 M, FALCON 14 MC, FALCON 20 M, FALCON 20 MC, FALCON 15 M, FALCON 15 MC, FALCON 20 M 3PH**

Электромеханические приводы FALCON предназначены для установки на откатные (раздвижные) ворота. Движение передается на створку посредством зубчато-реечной передачи или через цепь, прикрепленную к воротам.

Нереверсивный механизм привода обеспечивает надёжную фиксацию полотна ворот после выключения двигателя без применения запирающего устройства.

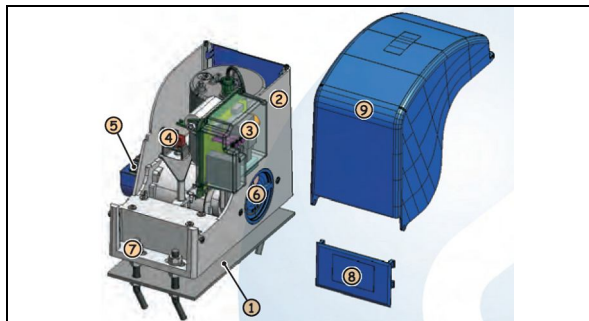
Данная модель не оснащена фрикционной муфтой, поэтому её следует использовать вместе с блоком управления, оснащённым электронной муфтой для защиты от раздавливания.

Удобный механизм ручного отпирания с индивидуальным ключом позволяет перемещать створки ворот вручную в случае потери напряжения в сети питания или неисправности привода.

Модификация "С" приводов FALCON выпускается со встроенным электронным блоком управления.

Приводы FALCON предназначены для ограничения въезда и выезда транспортных средств. Любое иное применение устройств недопустимо.

## 1. ОПИСАНИЕ ИЗДЕЛИЯ И ТЕХНИЧЕСКИЕ ХАРАКТЕРИСТИКИ



- 1 Монтажная панель
- 2 Мотор-редуктор
- 3 Блок управления с кожухом (только для модификации "С")
- 4 Магнитный датчик
- 5 Шестерня
- 6 Рукоятка отпирания ворот ключом
- 7 Анкерные болты и гайки
- 8 Боковые крышки
- 9 Верхняя крышка

Рис. 1

Модель	14 M 14 MC	20 M 20 MC	15 M 15 MC	20 M 3 ф.
Параметры сети питания (+6% -10%)	230 В, 50 Гц		115 В, 60 Гц	400 В, 50 Гц
Мощность потребления, Вт	650	800	710	840
Потребляемый ток, А	2,8	3,5	6,7	2,2
Частота вращения двигателя (об/мин.)	1400		1700	1400
Ёмкость конденсатора, мкФ	16	20	60	/
Макс. тяга, даН	110	150	130	185
Вращающий момент, Нм	35	45	38	60
Тепл. защита, °С	140		/	/
Макс. вес створки, кг	1400	2000	1500	2000
Шестерня, зубч. рейка	Z16, 4 модуля			
Скорость ворот, м/мин	10		11	10
Макс. длина створки, м	20			
Тип ограничителей хода	геркон			
Тип муфты	ограничение макс. усилия привода (см. "Блок управления")			
Интенсивность использования (см. график)	S3 - 40%		S3 50%	
Диапазон рабочих температур, °С	-35°С +55°С			
Масса привода, кг	14	15		
Класс защиты	IP44			
Габаритные размеры	См. рис. 2			

## 2. ГАБАРИТНЫЕ РАЗМЕРЫ

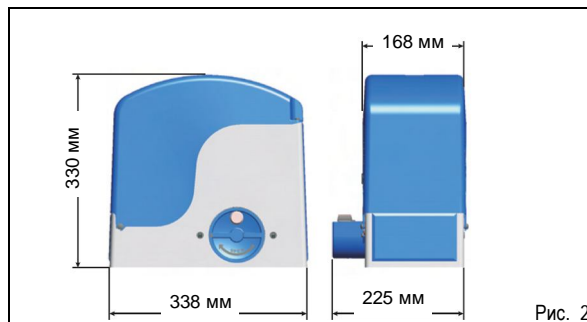
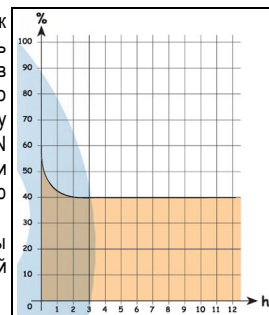


Рис. 2

## 3. ИНТЕНСИВНОСТЬ ИСПОЛЬЗОВАНИЯ

Приведённый ниже график отображает интенсивность использования привода в зависимости от максимального времени работы. Согласно стандарту IEC 34-1 мотор-редуктор FALCON требует обслуживания по типу S3 и может работать с интенсивностью использования 40%. Наибольшая эффективность работы наблюдается в области, лежащей ниже кривой.



**⚠ ВАЖНОЕ ЗАМЕЧАНИЕ.** График построен для температуры 20°С. При работе под прямыми солнечными лучами интенсивность использования может снижаться до 20%.

### Расчёт интенсивности использования

Интенсивность использования привода вычисляется как отношение эффективного времени работы (открытие + закрытие) к общей длительности рабочего цикла (открытие + закрытие + время паузы), выраженное в процентах.

Расчет производится по формуле:

$$\% F = \frac{T_a + T_c}{T_a + T_c + T_p + T_i} \times 100$$

где

T<sub>a</sub> = время открывания

T<sub>c</sub> = время закрывания

T<sub>p</sub> = длительность паузы

T<sub>i</sub> = время ожидания между двумя полными циклами

## 4. ЭЛЕКТРОННЫЕ УСТРОЙСТВА

(стандартная комплектация)

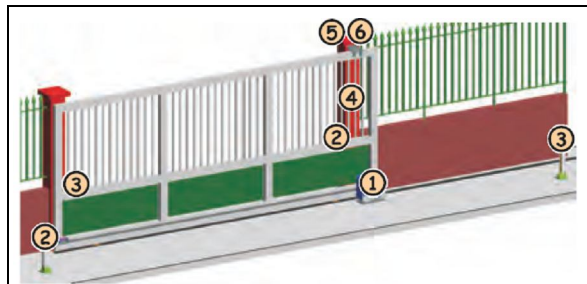


Рис. 3

1 Мотор-редуктор	3x2,5мм <sup>2</sup> (230/115В пер.) 4x2,5мм <sup>2</sup> (400В пер.)
2 Излучатель фотоэлемента	2x0,5мм <sup>2</sup> (TX)
3 Приёмник фотоэлемента	4x0,5мм <sup>2</sup> (RX)
4 Переключатель, приводимый в действие ключом	2x0,5мм <sup>2</sup>
5 Сигнальная лампа	2x1,5мм <sup>2</sup>
6 Внешний приёмник (опция)	3x0,5мм <sup>2</sup>

## 5. УСТАНОВКА

### 5.1 ТЕХНИЧЕСКИЕ ТРЕБОВАНИЯ

Для обеспечения безотказной работы привода необходимо обеспечить соответствие конструкции ворот следующим требованиям:

- Конструкция ворот должна быть пригодной для крепления системы автоматики. А именно, диаметр роликов должен быть подобран в соответствии с весом ворот. Ворота должны быть оснащены верхним направляющим роликом и механическими упорами, ограничивающими их движение в конце хода.
- Грунт в месте установки устройства должен обеспечивать высокую устойчивость фундаментной плиты.
- В зоне выемки грунта для установки фундаментной плиты не должны пролегать подземные трубы и/или кабели.
- Если есть опасность повреждения корпуса привода проезжающим автотранспортом, то по возможности, следует принять необходимые меры защиты привода от ударов.
- Привод обязательно должен быть заземлён надлежащим образом.
- Вокруг привода должно быть достаточно места для выполнения монтажа и последующего обслуживания.

### 5.2 ФУНДАМЕНТ ДЛЯ МОНТАЖНОЙ ПАНЕЛИ

1. Установку монтажной панели следует выполнять согласно рис. 4.

2. Расположить панель согласно рис. 5 (закрытие вправо) или рис. 6 (закрытие влево), чтобы обеспечить правильное зацепление шестерни и зубчатой рейки.

**⚠ Стрелка на монтажной панели всегда должна указывать на ворота (см. рис. 5, 6, поз. 1).**

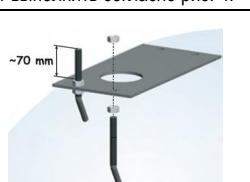
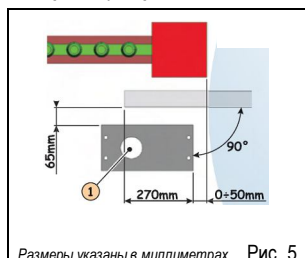


Рис. 4



Размеры указаны в миллиметрах Рис. 5

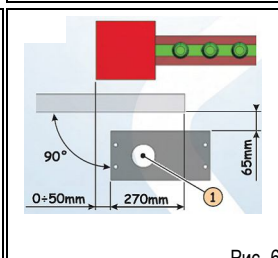
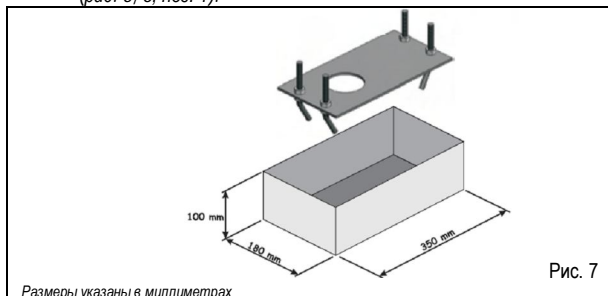


Рис. 6

3. Замуровать плиту в фундамент (см. рис. 7), предварительно установив один или несколько коробов для прокладки электрических кабелей. С помощью строительного уровня выровнять плиту в горизонтальной плоскости. Подождать, пока цемент затвердеет.

4. Проложить электрические кабели к аксессуарам и к источнику электроэнергии (см. рис. 3).

**👉 Провода, для удобства подключения, должны выступать из отверстий в монтажной панели приблизительно на 40 см (рис. 5, 6, поз. 1).**



Размеры указаны в миллиметрах

Рис. 7

### 5.3 МЕХАНИЧЕСКИЙ МОНТАЖ

- 1 Снять защитный кожух, выкрутив два верхних винта (рис. 8, поз. 1).
- 2 Повернуть крышку примерно на 30° и потянуть вверх.
- 3 Снять две боковых защитных крышки (рис. 8, поз. 2).

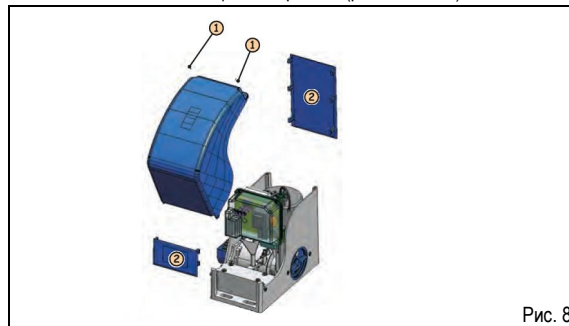


Рис. 8

4 Установить привод на монтажную панель и закрепить винтами, гайками и шайбами из комплекта устройства при помощи специального торцевого ключа (рис. 9, поз. 1).

**👉 На этом этапе следует протянуть кабели через отверстия в редукторе.**

5 Отрегулировать высоту ножек мотор-редуктора и его расстояние до ворот согласно рис. 10.

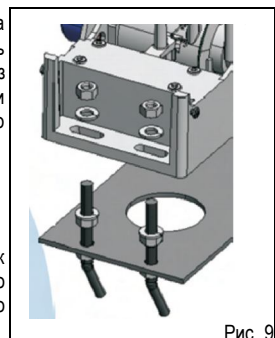
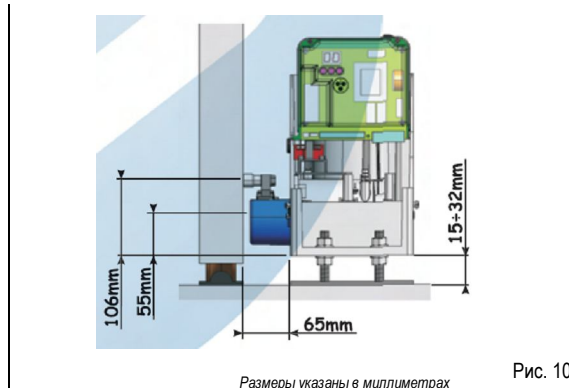


Рис. 9

**👉 Данная процедура необходима для правильного монтажа рейки и возможности последующей регулировки мотор-редуктора в вертикальной плоскости.**



Размеры указаны в миллиметрах

Рис. 10

6 Затянуть винты крепления мотор-редуктора.

7 Подготовить привод к работе в ручном режиме, как описано в разделе 8.

### 5.4 МОНТАЖ ЗУБЧАТОЙ РЕЙКИ

#### 5.4.1. СТАЛЬНАЯ РЕЙКА ПОД ПРИВАРКУ (РИС. 11)

1 Установить на рейку три втулки с внутренней резьбой, так чтобы крепёжные винты находились ближе к верхнему краю отверстия. Это позволит в будущем регулировать положение ворот по вертикали.

2 Рукой передвинуть створку ворот в положение "открыто".

3 Поставить первый модуль зубчатой рейки на шестерню и приварить втулку на ворота, как показано на рис. 13.

4 Передвигая створку рукой, убедиться, что между рейкой и шестернёй есть контакт, и приварить вторую и третью втулку.

5 Чтобы установить следующий модуль рейки, его зубья совмещают с зубьями закреплённого модуля при помощи свободного куска рейки (рис. 14, поз. 1).

6 Передвигая ворота рукой, приварить все три резьбовых втулки. Таким же образом закрепить все модули рейки.

**⚠ Края рейки не должны выступать за край створки**

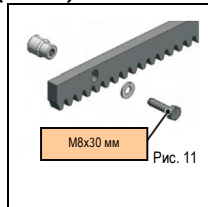


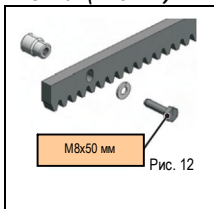
Рис. 11



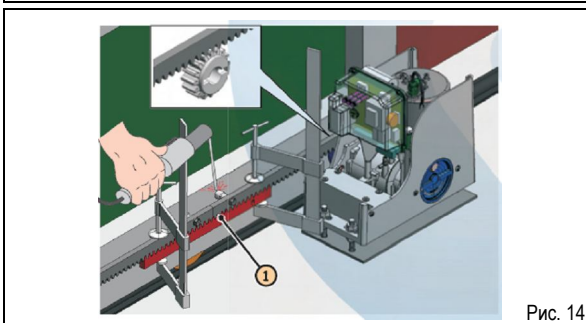
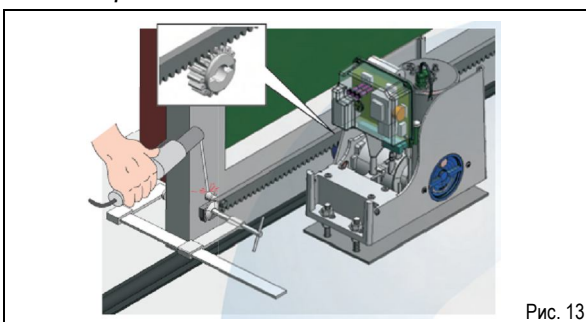
ворот.

#### 5.4.2. СТАЛЬНАЯ РЕЙКА, СОЕДИНЕНИЕ НА РЕЗЬБУ (РИС. 12)

- 1 Ручкой передвинуть створку ворот в положение "открыто".
- 2 Установить первый модуль рейки на шестерню и поставить втулку между рейкой и краем ворот. С помощью строительного уровня выровнять рейку по горизонтали и наметить маркером отверстие.
- 3 Просверлить отверстие сверлом  $\text{O}6,5$  мм и нарезать резьбу метчиком М8. Вкрутить болт.
- 4 Передвигая створку рукой, убедиться, что между рейкой и шестерней есть контакт, и повторить действия п.3.
- 5 Чтобы установить следующий модуль рейки, его зубья совмещают с зубьями закреплённого модуля при помощи свободного куска рейки (рис. 14, поз. 1).
- 6 Передвинуть створку ворот рукой и продолжить монтаж элементов рейки по всей длине створки.

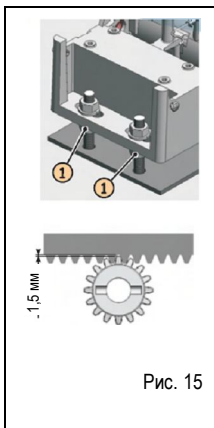


**⚠** *Края рейки не должны выступать за край створки ворот.*



#### Замечания по монтажу зубчатой рейки

- При перемещении створки ворот все модули рейки должны всегда находиться в контакте с шестерней.
- Категорически запрещается приваривать модули рейки к втулкам или друг к другу.
- После завершения монтажа рейки рекомендуется опустить мотор-редуктор приблизительно на 1,5 мм, чтобы обеспечить лучший контакт зубьев шестерни с зубьями рейки (рис. 15).
- Двигая створку ворот рукой, проверить плавность хода и возможность полностью открыть и закрыть створку.
- Ни в коем случае не следует смазывать зубья рейки и шестерни.



## 6. ВВОД В ДЕЙСТВИЕ

### 6.1 ПОДКЛЮЧЕНИЕ БЛОКА УПРАВЛЕНИЯ

**⚠** *Перед выполнением любых работ с платой управления (подключения, программирование, обслуживание и ремонт) следует обязательно выключить электропитание.*

Изучите правила техники безопасности, особенно пп. 10, 11, 12, 13 и

14.

Электрические кабели следует уложить в кабельные каналы и выполнить электрические соединения с необходимыми аксессуарами согласно схеме на рис. 3.

Силовые кабели обязательно должны быть уложены отдельно от низковольтных кабелей, идущих к кнопке управления, антенне, фотозлементам и т.п. Во избежание наведения электромагнитных помех следует использовать отдельные кабельные каналы.

#### 6.1.1. ЗАЗЕМЛЕНИЕ

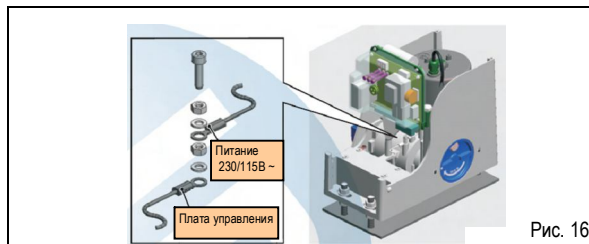
Заземление выполнить согласно рис. 16.

#### 6.1.2. БЛОК УПРАВЛЕНИЯ

Модификация "С" приводов FALCON выпускается со встроенным электронным блоком управления, который установлен на монтажную стойку и закрыт прозрачным защитным кожухом.

Кнопки программирования расположены снаружи, что позволяет программировать плату, не снимая кожуха.

Блок управления следует подключить согласно инструкции.



## 6.2. ВЫБОР МЕСТА УСТАНОВКИ МАГНИТОВ ГЕРКОНОВЫХ ВЫКЛЮЧАТЕЛЕЙ

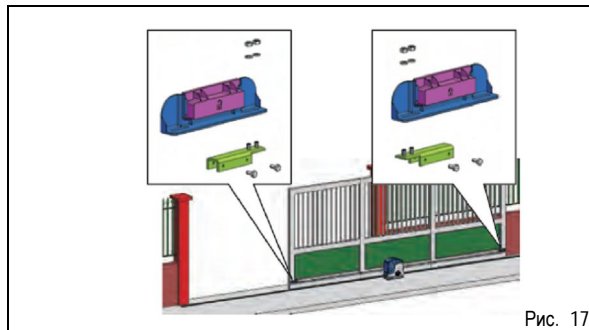
**⚠** *Чтобы правильно установить магниты герконовых выключателей, сначала следует установить и правильно подключить блок управления и всё дополнительное оборудование систем управления и защиты.*

Привод оснащён герконовым концевым выключателем, с которого поступает сигнал для прекращения движения ворот в момент "наезда" магнита, закреплённого на верхнем ребре зубчатой рейки, на чувствительный элемент. Магниты из комплекта привода имеют особую поляризацию, и каждый из них работает либо только на открытие, либо только на закрытие. Магнит, используемый в положении "открыто", промаркирован символом "замок открыт", а магнит, предназначенный для положения "закрыто", имеет символ "замок закрыт" (см. рис. 17).

Установку концевых выключателей следует выполнять следующим образом:

**☞** *Порядок монтажа описан для случая закрытия створки влево (см. рис. 6). Если же створка закрывается вправо (рис. 5), следует поменять местами магниты, устанавливаемые на рейку.*

- 1 Собрать оба магнита, как показано на рис. 17.
- 2 Установить привод в режим ручного управления (см. раздел 8). Включить питание.



3 Вручную передвинуть ворота в положение "открыто", не доходя 4 см до механического упора.

4 Ближайший к приводу магнит переместить по рейке в направлении мотора (рис. 18). На плате управления расположены светодиодные индикаторы выключателей открытия и закрытия. Как только соответствующий индикатор погаснет, сдвинуть магнит ещё на 10 мм вперёд и закрепить прилагаемыми винтами (рис. 18, поз. 1).

- 5 Повторить те же действия с другим магнитом.
- 6 Установить ворота в полуоткрытое положение и заблокировать привод (см. раздел 9).

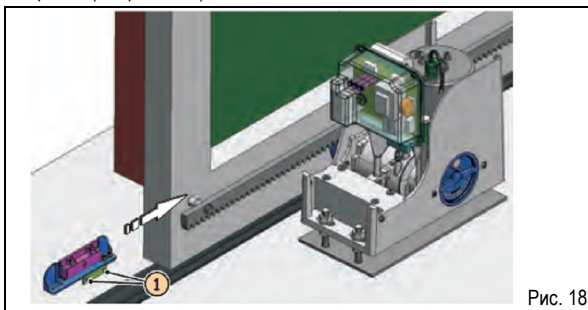


Рис. 18

**⚠** Перед подачей команды следует убедиться, что ворота невозможно сдвинуть рукой.

- 7 Подать команду на выполнение полного цикла открытия-закрытия ворот и убедиться в корректной работе выключателей.

**👉** Для защиты привода от поломки и повреждения при ударе ворот о механические упоры следует ставить выключатели на расстоянии не менее 40 мм от упоров.

**👉** В конце хода при открытии и закрытии ворот соответствующий контакт выключателя должен оставаться активным (светодиод не должен гореть).

- 8 При необходимости отрегулировать положение магнитов.

## 7. ПРОВЕРКА РАБОТЫ АВТОМАТИЧЕСКОЙ СИСТЕМЫ

Установить боковые крышки кожуха и верхнюю крышку, закрепить их винтами (рис. 19).

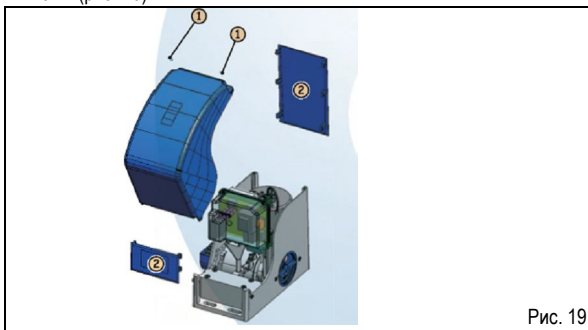


Рис. 19

Наклеить на кожух символ опасности (рис. 21).

Проверить работу системы и всех подключенных дополнительных устройств. Особое внимание уделить проверке функционирования предохранительных устройств.

Передать покупателю "Руководство пользователя", объяснить порядок работы с системой, указать на потенциальные опасности.



Рис. 20

## 8. РУЧНОЕ УПРАВЛЕНИЕ

**⚠** Механизм ручного отпирания привода выводит привод из зацепления со створкой ворот, что позволяет перемещать створку рукой. Перед разблокировкой привода следует выключить питание сетевым выключателем привода. **МЕХАНИЗМ РУЧНОГО ОТПИРАНИЯ ВОРОТ НЕ ДОЛЖЕН ИСПОЛЬЗОВАТЬСЯ В КАЧЕСТВЕ УСТРОЙСТВА АВАРИЙНОГО ОСТАНОВА.**

Если возникает необходимость в ручном управлении воротами (например, при временном отключении электроэнергии или

неполадках в системе управления приводом), следует разблокировать привод с помощью механизма ручного отпирания:

1. Ключ отпирания механизма вставить в замочную скважину в крышке (рис. 21, поз. 1) и повернуть по часовой стрелке (рис. 21, поз. 2).
2. Повернуть рукоятку отпирания механизма на 180° по часовой стрелке, как показано на рис. 21, поз. 3.
3. Открыть и закрыть ворота вручную.

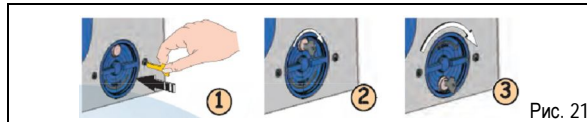


Рис. 21

## 9. ВОЗОБНОВЛЕНИЕ РАБОТЫ В НОРМАЛЬНОМ РЕЖИМЕ

**👉** Перед возвратом системы в нормальный режим работы следует выключить электропитание, чтобы не произошло непроизвольной подачи сигнала на открытие/закрытие.

1. Повернуть рукоятку отпирания механизма на 180° против часовой стрелки, как показано на рис. 22, поз. 1.
2. Ключ отпирания механизма повернуть по часовой стрелке до упора (рис. 22, поз. 2) и вытащить из замочной скважины (рис. 22, поз. 3).

3. Передвинуть створку рукой, так чтобы приводной механизм вошёл в зацепление.

**⚠** Перед подачей питания на мотор-редуктор следует убедиться, что ворота невозможно сдвинуть вручную.

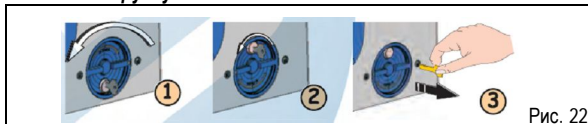


Рис. 22

## 10. ОСОБОЕ ПРИМЕНЕНИЕ

**⚠** Любое применение устройства, помимо указанного в инструкциях, **АБСОЛЮТНО НЕДОПУСТИМО!**

## 11. ТЕХНИЧЕСКОЕ ОБСЛУЖИВАНИЕ

В целях обеспечения безотказной работы и поддержания высокого уровня безопасности следует выполнять полную проверку функционирования автоматической системы каждые полгода. В руководство пользователя включена форма отчёта о выполненных проверках.

**⚠** Включённая в брошюру форма отчёта о выполнении техобслуживания предназначена только для ознакомления. Выполнение указанных в ней процедур не гарантирует исправность системы и не обеспечивает 100%-ную безопасность при работе, так как могут потребоваться и другие работы, помимо перечисленных.

## 12. РЕМОНТ

При необходимости ремонта обращаться только в авторизованные центры фирмы GENIUS.

## 13. АКСЕССУАРЫ

Смотрите каталог GENIUS.

Компания GENIUS не связывает себя обязательством соблюдения всех приведенных здесь данных и технических параметров и оставляет за собой право вносить любые изменения, которые она посчитает необходимыми, без какого-либо предварительного уведомления или предупреждения.

Место печати дистрибьютора:

**GENIUS®**

**GENIUS S.p.A**

Via Padre Elzi, 32  
24050 – Grassobbio  
BERGAMO-ITALY  
tel. 0039.035.4242511  
fax. 0039.035.4242600  
info@geniusg.com  
www.geniusg.com



0005810617 вып.0